

DE **Montage- und Betriebsanleitung**
Unterputz-Abluftsystem
nach DIN 18017-3



ER-UP/G

ER-UPD

ER-UPB

ER 60

ER 100

Centro-M

Centro-E



Lieferumfang

Je nach Bestellung bestehend aus:

- **Rohbausset:** ER-Unterputzgehäuse
- **Endmontageset:** Ventilatoreinsatz
- **weiterem Zubehör**, z. B. ER-AS für WC-Sitzentlüftung, Distanz-, Mauer- und Abdeckrahmen, Moosgummigarnitur etc.



Beim Auspacken die Lieferung auf Vollständigkeit prüfen. Bei fehlendem Zubehör oder bei Transportschäden den Händler benachrichtigen.

ER-UP-Gehäuse (Rohbau)

Unterputzgehäuse ER-UP/G

Artikel-Nr. 0093.0995

- Unterputz-Kunststoffgehäuse mit Ausblasstutzen DN 75/DN 80 (kein Brandschutz)
- Kunststoff-Verschlussklappe
- Putzschutzdeckel
- Montage- und Betriebsanleitung

Unterputzgehäuse ER-UPD

Artikel-Nr. 0093.0972

- Unterputz-Kunststoffgehäuse mit Metall-Ausblasstutzen DN 75/DN 80
- Brandschutz-Absperrvorrichtung mit selbsttätiger Metall-Rückschlagklappe gegen Brandübertragung (K90-18017)
- Putzschutzdeckel
- Montage- und Betriebsanleitung

Unterputzgehäuse ER-UPB

Artikel-Nr. ER-UPB: 0093.0968

Unterputzgehäuse ER-UPB/..

mit Zweitraumanschluss

rechts: Artikel-Nr. ER-UPB/R 0093.0969

links: Artikel-Nr. ER-UPB/L 0093.0970

unten: Artikel-Nr. ER-UPB/U 0093.0971

- Unterputz-Kunststoffgehäuse mit Brandschutzverkleidung und Metall-Ausblasstutzen DN 75/DN 80
- Brandschutz-Absperrvorrichtung mit selbsttätiger Metall-Rückschlagklappe gegen Brandübertragung (K90-18017)
- Putzschutzdeckel
- Montage- und Betriebsanleitung

Montagehalter UPM 60/100

Artikel-Nr. 0018.0010

- Zur Befestigung der UP..-Gehäuse

Ventilatoreinsätze (Endmontage)

Ventilatoreinsatz ER 60 .. / ER 100 ..

Artikel-Nr. → Internet oder Katalog.

- Ventilatoreinsätze mit verschiedenen Steuerungsplatinen, je nach Anwendung. Einsetzbar in allen Unterputz-Gehäusen ER-UP/G, ER-UPD und ER-UPB (inkl. ER-UPB/R, ER-UPB/L und ER-UPB/U)
- Innenabdeckung mit Abluftfilter

Abluftelement Centro-M / Centro-E

Artikel-Nr. → Internet oder Katalog.

- Einsetzbar in allen Unterputz-Gehäusen ER-UP/G, ER-UPD und ER-UPB (inkl. ER-UPB/R, ER-UPB/L und ER-UPB/U)
- Innenabdeckung mit Abluftfilter

Weiteres Zubehör

Zweitraumanschluss-Set ER-ZR

Artikel-Nr. 0093.1025

- Bestehend aus Schutzgitter, Filtermatte Adapter, Kunststoff-Ausblasstutzen und Drosselplatte

Absaugstutzen ER-AS (DN 70)

Artikel-Nr. 0093.0928

- Zum Anschluss einer WC-Sitzentlüftungslleitung an ER-UP/G und ER-UPD-Gehäuse

Distanzrahmen DR 60/100

Artikel-Nr. 0059.0928

- Zum Ausgleich von max. 2 cm Überstand

Mauerrahmen ER-MR, Artikel-Nr. 0018.0024

- Für zu tief eingeputzte Gehäuse

Abdeckrahmen ER-AR, Artikel-Nr. 0059.0899

- Verhindert Fuge zwischen Gehäuse/Wand

Moosgummigarnitur ER-MO

Artikel-Nr. 0092.0361

- Zur Schallentkopplung des UP-Gehäuses

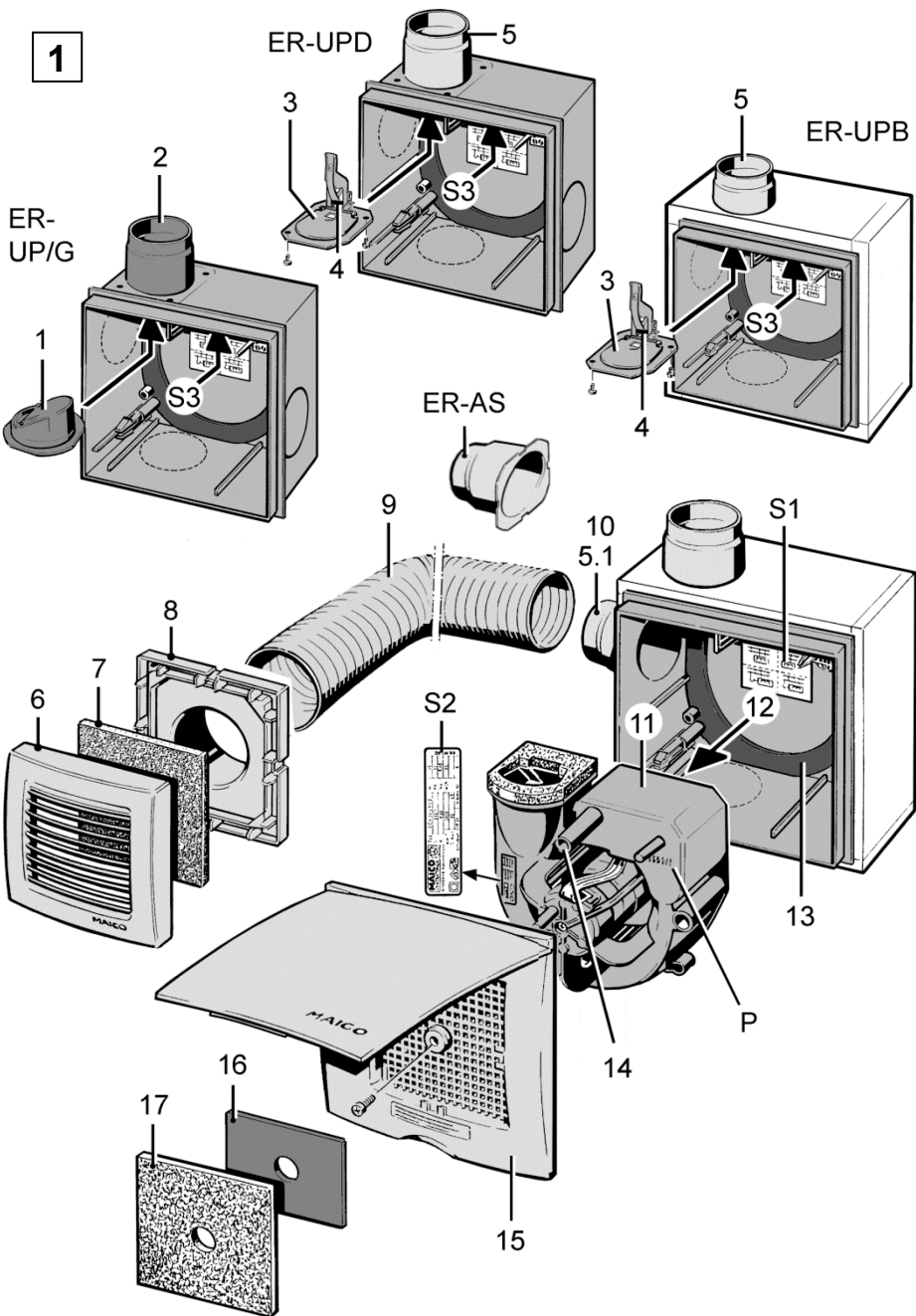
Filtermatten ZF/ZRF

ZF 60/100: Artikel-Nr. 0093.0680

ZRF: Artikel-Nr. 0093.0923

- ZF 60/100: Ersatz-Luftfilter für Ventilatoreinsatz ER 60/ER 100
- ZRF: Ersatz-Luftfilter für Zweitraumanschluss-Set ER-ZR

1



Geräteübersicht (Abb. 1)

ER-UP/G mit Kunststoff-Verschlussklappe ohne Brandschutzeinrichtung

- 1 Kunststoff-Rückschlagklappe
(Abb. Einbaulage Ausblasrichtung rechts)
- 2 Kunststoff-Ausblasstutzen

ER-UPD mit Brandschutz-Absperrvorrichtung und

ER-UPB mit Brandschutz-Absperrvorrichtung und Brandschutzverkleidung

- 3 Metall-Absperrklappe mit Auslöseeinrichtung
- 4 Schmelzlot
- 5 Metall-Ausblasstutzen
- 5.1 Metall-Anschlussstutzen DN 75/80 für Zweitraumabsaugung ER-UPB

ER-ZR Zweitraumanschluss-Set

- 6 Schutzgitter
- 7 Filtermatte, Filterklasse G2
- 8 Adapter
- 9 Saugleitung ZR-Anschluss (nicht im ER-ZR-Set enthalten)
- 10 Kunststoff-Montagestutzen Zweitraumabsaugung

ER 60/100-Ventilatoreinsatz

- 11 Ventilatoreinsatz
- 12 Elektronikplatinen
- 13 Gehäusebodendichtung
- 14 Sensor (H- oder F-Ausführung)
- 15 Abdeckung mit Zentralschraube
- 16 Drosselplatte für Zweitraumanschluss
- 17 Filtermatte, Filterklasse G2

P Produktionsdatum

- S1 Schaltbild
- S2 Typenschild
- S3 TÜV-Aufkleber

ER-AS (Sonderzubehör)

Absaugstutzen für WC-Sitzentlüftung DN 70

Inhaltsverzeichnis

1. Allgemeine Hinweise	3
2. Qualifikation Fachinstallateur	3
3. Bestimmungsgemäße Verwendung	3
4. Nicht bestimmungsgemäße Verwendung	3
5. Sicherheitshinweise	4
6. Ventilator bedienen	7
7. Produktinformationen	7
7.1 Zulassungsbescheide	7
7.2 Montagebedingungen	7
7.3 Zugelassene Abluftsysteme	8
7.4 Kombinationsmöglichkeiten.....	8
8. Umgebungsbedingungen und Grenzen für den Betrieb	12
8.1 Bestimmungen für den Betrieb mit Feuerstätten.....	12
9. Technische Daten	12
10. Lagerung.....	12
11. Montagevorbereitungen	13
11.1 Vorgaben gemäß Zulassung	13
11.2 Vorbereitungen Wandmontage	15
11.3 Vorbereitungen Deckenmontage... ..	16
11.4 Vorbereitungen elektr. Anschluss..	18
11.5 Vorbereitung der Absperrvorrichtung/Verschlussklappe	19
12. Gehäusemontage	21
12.1 Montage ER-UP/G-Gehäuse.....	21
12.2 Montage ER-UPD-Gehäuse	26
12.3 Montage ER-UPB-Gehäuse	29
13. Elektrischer Anschluss	32
14. Montage Ventilatoreinsatz/Abdeckung ..	34
14.1 Einstellungen an Elektronikplatinen ..	34
14.2 Montage Ventilatoreinsatz.....	35
14.3 Montage der Abdeckung	37
15. Inbetriebnahme	37
16. Reinigung, Wartung	38
16.1 Filterwechsel	38
16.2 Filterwechsel Zweitraum.....	39
16.3 Ausbau Ventilatoreinsatz.....	39
17. Absaugstutzen ER-AS für WC-Geruchsabsaugung.....	40
18. Störungsbehebung.....	41
19. Ersatzteile	42
20. Demontage	42
21. Umweltgerechte Entsorgung	42
22. Schaltbilder	43

Impressum: © Maico Elektroapparate-Fabrik GmbH.
Deutsche Original-Betriebsanleitung. Druckfehler, Irrtümer und technische Änderungen vorbehalten. Die in diesem Dokument erwähnten Marken, Handelsmarken und geschützte Warenzeichen beziehen sich auf deren Eigentümer oder deren Produkte.

1. Allgemeine Hinweise



Lesen Sie diese Anleitung bitte sorgfältig durch. Folgen Sie den Anweisungen. Übergeben Sie die Anleitung an den Eigentümer. Diese Anleitung gut aufbewahren.



Die aufgeführten Warnhinweise zeigen Ihnen Gefahrensituationen, die bei **GEFAHR** zum Tod oder ernststen Verletzungen führen oder bei **WARNUNG** zum Tod oder ernststen Verletzungen führen könnten, sofern sie nicht vermieden werden. **VORSICHT** zeigt eine Gefahrensituation, die zu kleineren oder geringfügigen Verletzungen führen könnte, sofern sie nicht vermieden wird.

ACHTUNG steht für mögliche Sachschäden am Produkt oder seiner Umgebung.

2. Qualifikation Fachinstallateur

Die Montage ist nur durch **Fachkräfte** mit Kenntnissen und Erfahrungen in der **Lüftungstechnik** zulässig. Der Anschluss ist gemäß der „Allgemeinen bauaufsichtlichen Zulassung“ vorzunehmen.

Arbeiten an der Elektrik dürfen nur von einer **Elektrofachkraft** vorgenommen werden. Sie sind eine Elektrofachkraft, wenn Sie aufgrund Ihrer fachlichen Ausbildung, Schulung und Erfahrung die einschlägigen Normen und Richtlinien kennen, die elektrischen Anschlüsse gemäß beigefügtem Verdrahtungsplan fachgerecht und sicher ausführen können und Risiken und Gefährdungen durch Elektrizität erkennen und vermeiden können.

3. Bestimmungsgemäße Verwendung

Diese Ventilatoren dienen zur Entlüftung von innenliegenden Bädern und Toilettenräumen, Abstellräumen und Küchen mit Außenfenster.

Bei einem von der DIN 18017-3 abweichenden Betrieb können die Ventilatoren auch als Einzelgeräte (bei Wand oder Deckeneinbau) oder zur Entlüftung weitere Räume (innenliegende Küche etc.) eingesetzt werden.

Diese Ventilatoren sind ausschließlich für den häuslichen Gebrauch und ähnliche Zwecke vorgesehen.

4. Nicht bestimmungsgemäße Verwendung

Diese Ventilatoren dürfen in folgenden Situationen **auf keinen Fall** eingesetzt werden. Lesen Sie alle Sicherheitsinstruktionen.



GEFAHR



Entzündungs-/Brandgefahr durch brennbare Materialien, Flüssigkeiten oder Gase in der Nähe des Lüftungsgerätes.

→ In der Nähe des Ventilators keine brennbaren Materialien, Flüssigkeiten oder Gase deponieren, die sich bei Hitze oder durch Funkenbildung entzünden und in Brand geraten können.



Explosionsgefahr. Explosionsfähige Gase und Stäube können entzündet werden und zu schweren Explosionen oder Brand führen

→ Ventilator auf keinen Fall in explosionsfähiger Atmosphäre einsetzen.



Explosionsgefahr. Explosionsfähige Stoffe in Laborabsaugungen können entzündet werden und zu schweren Explosionen oder Brand führen. Aggressive Stoffe können zur Beschädigung des Ventilators führen.

→ Ventilator auf keinen Fall in Kombination mit einer Laborabsaugung einsetzen.



WARNUNG

Gesundheitsgefahr durch Chemikalien oder aggressive Gase/Dämpfe.

Chemikalien oder aggressive Gase/Dämpfe können die Gesundheit gefährden, insbesondere, wenn diese mit dem Ventilator in die Räume verteilt werden.

→ Ventilator auf keinen Fall zur Förderung von Chemikalien oder aggressiven Gasen/Dämpfen einsetzen.

ACHTUNG: Gerätebeschädigung

- Bei Betrieb während der Bauphase Gerätebeschädigung durch Verschmutzung des Ventilators und der Luftkanäle.
→ Während der Bauphase ist ein Betrieb des Ventilators unzulässig.
- Fett- und Öldämpfe von Dunstabzugs- hauben können den Ventilator und die Luftkanäle verschmutzen und die Leistungsfähigkeit reduzieren.
→ Ventilator auf keinen Fall zur Förde- rung fetthaltiger Luft verwenden.
- Gerätebeschädigung bei dauerhafter Förderung wasserdampfgesättigter Luft.
→ Ventilator auf keinen Fall zur Förde- rung wasserdampfgesättigter Luft verwenden.
- Gerätebeschädigung durch **Unwucht des Laufrades** bei Förderung von Feststoffpartikeln.
→ Ventilator auf keinen Fall zur Förde- rung von Feststoffpartikeln verwenden, die am Ventilator anhaften können.
- Gerätebeschädigung bei eindringender **Feuchte**. Ventilator mit Schutzart IP X5.
→ Ventilator auf keinen Fall in Außen- bereichen einsetzen.

5. Sicherheitshinweise

WARNUNG

Gefahren für Kinder und Personen mit eingeschränk- ten physischen, sensori- schen oder psychischen Fähigkeiten oder mangeln- dem Wissen.

→ Ventilator nur von Personen installieren, **in Betrieb nehmen, reinigen und warten lassen, welche die Gefahren dieser Arbeiten sicher erkennen und vermeiden können.**

GEFAHR

Gesundheitsgefahr durch mangelnden Filterwechsel oder fehlende Luftfilter.

Stark verschmutzte oder feuchte Luftfilter können gesundheitsschädliche Stoffe (Schimmel, Keime etc.) ansammeln. Dies kann auch bei einer längeren Stilllegung des Ventilators vorkommen. Bei fehlendem Luftfilter verschmutzt der Ventilator und die Luftkanäle.

- Ventilator niemals ohne Luftfilter betreiben.
- Nur Originalfilter einsetzen.
- Luftfilter regelmäßig alle 3 bis 6 Monate wechseln, je nach Verschmutzungsgrad.
- Nach längerem Stillstand des Ventilators die Luftfilter unbedingt erneuern.

VORSICHT

Gesundheitsgefahr bei nicht ordnungs- gemäß gereinigtem Ventilator.

→ Reinigen Sie den Ventilator regelmäßig, spätestens alle 2 Jahre. Nur so können Sie sicherstellen, dass das Gerät hygienisch einwandfrei arbeitet.

⚠️ WARNUNG**Verletzungsgefahr bei Arbeiten in der Höhe.**

→ Benutzen Sie geeignete, zertifizierte Aufstiegshilfen (Leitern). Die Standsicherheit ist zu gewährleisten, die Leiter ggf. durch eine 2. Person zu sichern.

→ Sorgen Sie dafür, dass Sie sicher stehen und sich niemand unterhalb des Gerätes aufhält.

⚠️ WARNUNG**Vorsicht beim Umgang mit Verpackungsmaterialien.**

→ Verpackungsmaterial außer Reichweite von Kindern aufbewahren.

⚠️ GEFAHR**Verletzungsgefahr bei beschädigtem Ventilator.**

→ Ventilator sofort außer Betrieb setzen, wenn Sie Schäden oder Fehler feststellen, die Personen oder Sachen gefährden können.

→ Bis zur völligen Instandsetzung eine weitere Benutzung verhindern.

⚠️ VORSICHT

Nicht bestimmungsgemäßer Betrieb bei falschem Einbau. Ein nicht ordnungsgemäß eingebauter Ventilator kann einen nicht bestimmungsgemäßen Betrieb verursachen.

→ Ventilator nur gemäß den Planungsunterlagen installieren.

→ Insbesondere die Ausführungen von Lüftungskanälen und Schalldämmung beachten.

⚠️ GEFAHR

Gefahren bei nachträglichen, das Lüftungssystem beeinflussenden An- oder Umbauten. Nachträgliche An- oder Umbauten (Dunstabzugshaube, raumluftabhängige Feuerstätte etc.) können zu Gesundheitsgefahren führen und einen nicht zulässigen Betrieb verursachen.

→ Nachträgliche An- oder Umbauten sind nur dann zulässig, wenn die Systemverträglichkeit von einem Planungsbüro ermittelt/sichergestellt wird. Bei Einsatz einer Abluft-Dunstabzugshaube oder raumluftabhängigen Feuerstätte muss diese vom Bezirksschornsteinfeger abgenommen werden.

⚠️ GEFAHR

Gefahr bei Betrieb mit nicht komplett montiertem Ventilator. An elektrischen Komponenten besteht Stromschlaggefahr.

→ Bei offenem Gerät müssen alle Versorgungsstromkreise abgeschaltet (Netzsicherung aus), gegen Wiedereinschalten gesichert und ein Warnschild sichtbar angebracht sein.

→ Ventilator nur komplett montiert betreiben.

→ Ventilator nicht abdecken.

⚠️ GEFAHR

Verletzungs- und Gesundheitsgefahr bei Veränderungen oder Umbauten oder bei Einsatz von nicht zugelassenen Komponenten.

→ Ein Betrieb ist nur mit Original-Komponenten zulässig.

→ Veränderungen und Umbauten an den Geräten sind unzulässig und entbinden den Hersteller von jeglicher Gewährleistung und Haftung, z. B. wenn das Gehäuse an unzulässiger Stelle durchbohrt wird.

GEFAHR

Gefahr durch Stromschlag. → Vor dem Abnehmen des Gehäuseabdeckung und vor Elektroinstallationen alle Versorgungsstromkreise abschalten, Netzsicherung ausschalten und gegen Wiedereinschalten sichern. Ein Warnschild sichtbar anbringen.

GEFAHR

Gefahr bei Nichtbeachtung der geltenden Vorschriften für Elektroinstallationen.

→ Vor dem Abnehmen des Gehäuseoberteils/Ventilatoreinsatzes und vor Elektroinstallationen alle Versorgungsstromkreise abschalten, Netzsicherung ausschalten und gegen Wiedereinschalten sichern. Ein Warnschild sichtbar anbringen.

→ Bei der Elektroinstallation die geltenden Vorschriften beachten, z. B. DIN EN 50110-1, in Deutschland insbesondere VDE 0100 mit den entsprechenden Teilen.

→ Eine Vorrichtung zur Trennung vom Netz mit mindestens 3 mm Kontaktöffnung je Pol ist vorgeschrieben.

→ Gerät nur an einer fest verlegten elektrischen Installation und mit Leitungen vom Typ NYM-O oder NYM-J anschließen, je nach Gerätevariante 3x 1,5 mm² oder 5x 1,5 mm².

→ Geräte nur mit auf Typenschild angegebener Spannung und Frequenz betreiben.

→ Gerät kann auch im Stillstand unter Spannung stehen und durch Sensorik (Zeitverzögerung, Feuchte etc.) oder dem Thermo-Schalter in der Motorwicklung automatisch einschalten. Wartung und Fehlerfindung nur durch Elektrofachkräfte zulässig.

→ Die auf dem Typenschild angegebene Schutzart ist nur gewährleistet bei bestimmungsgemäßem Einbau und bei ordnungsgemäßer Einführung der Anschlussleitung durch die Leitungsstülle (Tülle muss den Leitungsmantel komplett umschließen). Außerdem muss der Ventilatoreinsatz eingerastet und das Gehäuseabdeckung montiert sein.

GEFAHR durch Brandübertragung

Bei einem Brand besteht die Gefahr durch Brandübertragung,

- wenn am ER-Gehäuse eine falsche Anschlussleitung angeschlossen ist. Verwenden Sie unbedingt die zum jeweiligen ER-Gehäuse passenden Leitungsmaterialien → Kap. 11.1.
- wenn ein fehlerhafter Deckenverguss bei Abluftsystemen mit Zwischendecke (aeroduct, PAM-GLOBAL RML oder Deckenschottsystem) besteht. Sorgen Sie dafür, dass der Restspalt zwischen Hauptleitung und Wand oder Decke unbedingt mit formbeständigen, nicht brennbaren Baustoffen vollständig verschlossen wird, zum Beispiel mit Beton, Zementmörtel oder Gips.
- wenn ein fehlerhafter Verschluss mit dem Mauerwerk oder mit Plattenbaustoffen besteht. Sorgen Sie dafür, dass bei Einsatz außerhalb des Schachtes der Restspalt zwischen Anschlussleitung und Mauerwerk/Plattenbaustoffen unbedingt mit formbeständigen, nicht brennbaren Baustoffen vollständig verschlossen wird. Zum Beispiel mit Beton, Zementmörtel oder Gips und für die Plattenbaustoffe mit spezieller Brandschutz-Spachtelmasse.
- wenn der Metall-Ausblasstutzen [5] falsch mit der Anschlussleitung verbunden ist. Für die Verbindung mit dem Ausblasstutzen sind 3 Stahl-Blindnieten vorgeschrieben. Diese dürfen die Klappenfunktion nicht beeinträchtigen. Die Leichtgängigkeit der Absperrklappe ist vor der Inbetriebnahme sicherzustellen.
- wenn die Metall-Absperrklappe [3] nicht korrekt in den Ausblasstutzen eingesetzt und verschraubt ist. Achten Sie deshalb beim Einbau unbedingt auf die korrekte Position und Verschraubung der Absperrklappe. Das Schmelzlot muss korrekt eingesetzt und die Klappe leichtgängig sein.

6. Ventilator bedienen

ER-UP/Centro-Geräte werden in der Regel manuell (per Schalter) ein- und ausgeschaltet, je nach Geräteausführung und Anschlussvariante.

Barrierefreie Geräte arbeiten gemäß Automatikfunktion. Alternativ sind diese Geräte auch mit einem optionalem Schalter bedienbar.

Informieren Sie sich bitte über die speziellen Funktionen und Betriebseigenschaften in Kapitel 7.4.6, ER-UP-Steuerungen, oder bei Ihrem Installateur oder Planer.

Steuerungsausführung Standard, D, VZ, VZC, G, GVZ, GVZC EC, I und RC.

Der Ventilator wird mit einem bauseitig bereitgestellten Schalter ein- und ausgeschaltet.

Steuerungsausführung F

Barrierefreies Gerät. Der Ventilator schaltet nach Betätigung der Raumbelichtung ein. Mit einem optionalen Schalter ist der Ventilator zusätzlich auch manuell bedienbar → Funktionsbeschreibung in Kapitel 22.

Steuerungsausführung H

Barrierefreies Gerät. Der Ventilator schaltet bei Überschreitung des Luftfeuchte-Grenzwertes ein. Kein Schalter erforderlich. Mit einem optionalem Schalter ist der Ventilator zusätzlich auch manuell bedienbar → Funktionsbeschreibung in Kapitel 22.

Steuerungsausführung RC

Per Funk gesteuertes Ventilatorsystem mit bis zu 3 ER 100 RC-Ventilatoren. Diese werden per Funkschalter, Raumluftsteuerung RLS RC oder Funk-Fensterkontakten ein- und ausgeschaltet.



Wird der Ventilator manuell ein- und ausgeschaltet, ist die normengerechte Funktion nach DIN 18017-3 nicht immer gewährleistet.



Bei thermischer Überlastung schaltet der Ventilator automatisch aus. Warten Sie, bis der Motor abgekühlt ist. Die Abkühlzeit kann bis zu 10 Minuten betragen. Der Ventilator schaltet nach Abkühlung selbsttätig wieder ein.

7. Produktinformationen

7.1 Zulassungsbescheide

Gemäß den allgemeinen Bestimmungen des Deutschen Instituts für Bautechnik muss bei jeder Verwendung oder Anwendung der ER-UP/Centro-Geräte der Zulassungsbescheid für die ER-UP-Gehäuse

- ER-UP/G: Z-51.1-7 oder
 - ER-UPD oder ER-UPB: Z-51.1-46
- an der Verwendungsstelle in Abschrift oder Kopie vorliegen → Allgemeine bauaufsichtliche Zulassung über Lüftungsgeräte für Einzelentlüftungsanlagen mit gemeinsamer Abluftleitung entsprechend DIN 18017-3.



Zulassungsbescheide sind auf Anfrage oder auf unserer Homepage www.maico-ventilatoren.com erhältlich. Die Zulassungsnummer ist auf dem TÜV-Aufkleber/Ü-Zeichen [S3] ersichtlich.

7.2 Montagebedingungen

Bei einer Installation nach DIN 18017-3 ist ein Einsatz nur zulässig:

- in Einzelentlüftungsanlagen mit gemeinsamer Hauptleitung.
- mit Luftführung über Schacht oder Rohr.
- mit zulässigen Anschlussrohren.
- mit zum System passenden ER-UP-Gehäuse und Ventilatoreinsatz.
- bei einer Unterputzinstallation in der Wand oder Decke.
- bei ordnungsgemäßigem Einbau gemäß den Instruktionen dieser Anleitung sowie der allgemeinen bauaufsichtlichen Zulassung ER-UP/G: Z-51.1-7 bzw. ER-UPD/ER-UPB: Z-51.1-46.
- mit ausreichendem Platz zur Wand und Decke.
- mit einem feuerfesten Installationsschacht für ER-UPB-Gehäuse.
- bei komplett montiertem Gerät.
- mit ordnungsgemäßen Luftfiltern.
- mit Außenluftdurchlässen gemäß den Planungsunterlagen.

Bei einer von der DIN 18017-3 abweichenden Installation gilt:

- ER-UP-Ventilatoren lassen sich auch als Einzelgeräte einsetzen.
- Eine Installation in der Wand oder Decke ist zulässig.
- ER-100-Ventilatoren können zur Entlüftung eines weiteren Raumes eingesetzt werden (innenliegende Küche etc.).

7.3 Zugelassene Abluftsysteme

Nach DIN 18017-3 sind folgende Abluftsysteme für ER-UP/Centro zugelassen.

Abluftsystem	UP-Gehäuse		
	ER-UP/G	ER-UPD	ER-UPB
aeroduct-Brand-schutzsystem	nein	ja**	nein
PAM-GLOBAL RML Gusslüftungssystem	nein	ja**	ja***
Deckenschott-system	ja*	nein	nein
System mit feuer-festem Schacht	nein	ja**	ja***
Entlüftungssystem ohne Brandschutz	ja*	nein	nein

- * ER-UP/G einsetzbar innerhalb und außerhalb des Schachtes, Anschlussleitung aus Aluflexrohr, Zweitraumanschluss aus Aluflexrohr.
- ** ER-UPD einsetzbar innerhalb und außerhalb des Schachtes, Anschlussleitung aus Stahlwickelfalzrohr, Zweitraumanschluss aus Aluflexrohr.
- *** ER-UPB einsetzbar innerhalb des Schachtes, Anschlussleitung aus Aluflexrohr, Zweitraumanschluss aus Stahlwickelfalzrohr.

7.4 Kombinationsmöglichkeiten

Die hier beschriebenen ER-Unterputz-Abluftsysteme bestehen aus einem UP-Gehäuse und einem Ventilatoreinsatz/Abluftelement mit Abdeckung.

Bereits in der **Rohbauphase** werden die **ER-UP-Gehäuse** (ER-UP/G, ER-UPD und ER-UPB) installiert, elektrisch verdrahtet und mit einem Putzschutzdeckel versehen.

ER-UP/G und ER-UPD-Gehäuse sind mit einem Zweitraumanschluss-Set (ER-ZR) auch für eine Zweitraumentlüftung einsetzbar. Für ER-UPB-Gehäuse ist auf die passende Gehäusevariante (ER-UPB/L, ER-UPB/R oder ER-UPB/U) zu achten.

Eine WC-Sitzentlüftung bei gleichzeitiger Entlüftung des Raumes lässt sich am Zweitraumanschluss von ER-UP/G oder ER-UPD-Gehäusen realisieren. Hierfür ist der Maico-Absaugstutzen ER-AS (DN 70) zu verwenden und eine Verbindung zum WC-Sitz herzustellen.

Nach Abschluss der Putz- und Malerarbeiten wird dann die **Endmontage** vorgenommen.

Für die dezentrale Entlüftung wird ein Ventilatoreinsatz ER 60 oder ER 100 in das UP-Gehäuse eingesetzt, der Abluftfilter und die Abdeckung angebracht.

Für die zentrale Entlüftung wird ein Abluftelement Centro-M oder Centro-E mit Abluftfilter und Abdeckung installiert → separate Centro-Betriebsanleitung.

Für die Zweitraumentlüftung sind ER 100-Geräte zugelassen. Hierfür sind folgende Steuerungstypen einsetzbar: Standard, VZ, VZ 15, VZC, G, I, D oder RC. Eine zentrale Entlüftung mit Abluftelementen Centro-M oder Centro-E ist in Kombination mit ER-UP/G-Gehäusen unter bestimmten Voraussetzungen möglich → Kapitel 12.1.1.

ER 60-Geräte sind nicht für den Zweitraumanschluss zugelassen.



Für ER-Funkventilatoren und Maico smart → ER 100 RC-Anleitung.

7.4.1 ER-UP-Gehäusetypen

Für die Unterputzinstallation stehen die 3 Unterputz-Gehäuseeinheiten ER-UP/G, ER-UPD oder ER-UPB zur Verfügung. Diese sind passend zum Abluftsystem auszuwählen. Der Anschlussdurchmesser für alle Gehäusetypen beträgt DN 75 oder DN 80.

7.4.2 Unterputzgehäuse ER-UP/G

- Kunststoffgehäuse ohne Brandschutzeinrichtung. Mit Deckenschott kombinierbar.
- Geeignet für Wand- oder Deckenmontage, innerhalb oder außerhalb des Abluftschachts.
- Zulässige Ausblasrichtung bei Wandmontage oben, rechts oder links.
- Kunststoff-Ausblasstutzen mit selbsttätiger Kunststoff-Verschlussklappe, wartungsfrei.
- Für Anschluss einer Zweitraumentlüftung mit Sollbruchstellen unten, rechts und links.

7.4.3 Unterputzgehäuse ER-UPD

- Kombinierbar mit Maico aeroduct oder Saint-Gobain-Gussrohr PAM-Global RML.
- Einsatzbar auch außerhalb feuerfestem Schacht.
- Gehäuse mit wartungsfreier Brandschutz-Absperrvorrichtung gegen Brandübertragung (K90-18017).
- Geeignet für Wand- oder Deckenmontage, innerhalb oder außerhalb des Abluftschachts.
- Zulässige Ausblasrichtung bei Wandmontage oben, rechts oder links.
- Metall-Ausblasstutzen mit selbsttätiger Metall-Rückschlagklappe mit Schmelzlot.
- Für Anschluss einer Zweitraumentlüftung mit Sollbruchstellen unten, rechts und links.

7.4.4 Unterputzgehäuse ER-UPB

- Gehäuse mit wartungsfreier Brandschutz-Absperrvorrichtung gegen Brandübertragung (K90-18017).
- Gehäuse mit Brandschutzverkleidung zum Einsatz in feuerfesten Abluftschächten.
- Geeignet für den Wand- oder Deckeneinbau in einem feuerfesten Abluftschacht.
- Zulässige Ausblasrichtung bei Wandmontage oben, rechts oder links.
- Metall-Ausblasstutzen mit selbsttätiger Metall-Rückschlagklappe mit Schmelzlot.

7.4.5 Ventilatoreinsatz

- Ventilatoreinsatz mit Abdeckung und Abluffilter zum Einbau in ER-UP/G-, ER-UPD oder ER-UPB-Gehäuse.
- Elektrische Steckverbindung für schnelle Montage im ER-UP-Gehäuse.
- Montagefreundliche Schnappbefestigung des Ventilatoreinsatzes.
- Abdeckung mit Abluffilter. Problemloser Filterwechsel ohne Werkzeug.
- Abdeckung um $\pm 5^\circ$ drehbar für Ausgleich bei schief eingeputztem Gehäuse.
- Filterwechsel ohne Werkzeug.
- Für Einraum- oder Zweitraumentlüftung mit individuellem Ventilator.
Ausnahme: H-Ausführungen nur für Einraumventilator.
- F- und H-Ausführung: Barrierefreie Produkte da automatisches Ein- und Ausschalten.
- Energiesparender Motor mit thermischem Überlastungsschutz. Dieser schaltet bei Überhitzung ab und nach Abkühlung selbsttätig wieder ein.
- Die Ventilatoren dürfen in den Bereichen 1 und 2 Strahlwasser ausgesetzt werden (DIN VDE 0100-701: 2008-10 bzw. HD 60 364-7:2007).

7.4.6 ER-UP-Steuerungen (Platinentypen)

ER-UP-Ventilatoren gibt es in verschiedenen Ausführungen und mit unterschiedlichen Geräteeigenschaften. Diese hängen von der im Ventilatoreinsatz [11] verwendeten Steuerung/ Platinentype ab.



Zur Platinentype passende Schaltungsvarianten und Funktionen sind in Kapitel 22 beschrieben. Toleranz aller Zeitangaben max. + 20 %.

- **Standardausführung**
- **VZ-Ausführung:** mit Einschaltverzögerung und Nachlaufzeit.
- **VZ 15-Ausführung** mit Einschaltverzögerung und Nachlaufzeit.
- **VZC-Ausführung** mit einstellbarer Einschaltverzögerung und einstellbarer Nachlaufzeit.
- **F-Ausführung:** Barrierefrei. Mit Lichtsteuerung für fensterlose Räume (Einschaltheelligkeit min. 30 lx, Ausschaltheelligkeit am Gerät max. 0,3 lx). Mit Einschaltverzögerung (50 Sek.) und Nachlaufzeit (6 Min.).
- **G-Ausführung:** Mit Grundlastschaltung. Dauerbetrieb mit 35 m³/h, hohe Drehzahl (Volllast) mit optionalem Schalter schaltbar.
- **GVZ-Ausführung** mit Grundlastschaltung, Einschaltverzögerung und Nachlaufzeit, Dauerbetrieb mit 35 m³/h, hohe Drehzahl (Volllast) mit optionalem Schalter schaltbar.
- **GVZC EC-Ausführung** mit Grundlastschaltung und einstellbarer Verzögerungszeitschaltung. Dauerbetrieb mit 35 m³/h, hohe Drehzahl (Volllast) mit optionalem Schalter schaltbar. Die EC-Variante besitzt einen besonders sparsamen EC-Motor.
- **I-Ausführung** mit Intervallautomatik. Bei manueller Bedienung mit Einschaltverzögerung und Nachlaufzeit. Betriebsdauer mit Zeitintervallen à ca. 10 Minuten einstellbar von 0 bis 15 Stunden. Intervallsteuerung Aus bei Einstellung 0 Stunden (Einstellschraube Ti auf Linksanschlag). Intervallsteuerung aktiv, wenn Einstellschraube Ti um mindestens 1/4 Umdrehung vom Linksanschlag nach rechts gedreht.
- **H-Ausführung:** Barrierefrei. Mit Feuchtesteuerung. Einschaltpunkt per Jumper einstellbar (ab Werk 70 % r. F.). Nachlaufzeit programmgesteuert (min. 6 Minuten bei Volllast). Mit optionalem Schalter auch manuell bedienbar. Nicht für Zweitraumlüftung geeignet.
- **D-Ausführung:** Bei Kombination mit Dreistufenschalter mit 3 Leistungsstufen: 35, 60 oder 100 m³/h. Bei Kombination mit Zulufilelementen zur kontrollierten Wohnungslüftung einsetzbar.
- **RC-Ausführung** mit Funkelektronik: Einsatz im funkgesteuerten Lüftungssystem MAICO smart. Auf EnOcean-Technologie basierend. Netzwerkfähig (Master-Slave) → separate ER 100 RC-Betriebsanleitung. Ein/Aus über Funkswitcher oder Funksteuerung RLS RC. Mit 3 Leistungsstufen 35, 60 oder 100 m³/h.

Gerätetype	Platinentype	Einschaltverzögerung [s]	Nachlaufzeit [min]	drehzahlsteuerbar	Netzzuleitung [mm ²]
ER 60	Standardplatine			nein	3 x 1,5
ER 100	Standardplatine			ja	3 x 1,5
ER 60 VZ, ER 100 VZ	VZ-Platine	50	6	nein	5 x 1,5
ER 60 VZ 15, ER 100 VZ 15	VZ 15-Platine	50	15	nein	5 x 1,5
ER 60 VZC, ER 100 VZC	VZ 24 C-Platine	0...150	1,5...24	nein	5 x 1,5
ER 60 F, ER 100 F	F-Platine	50	6	nein	3 x 1,5
ER 60 G, ER 100 G	G-Platine			nein	5 x 1,5
ER 60 GVZ ER 100 GVZ	G-Platine + VZ-Platine			nein	5 x 1,5
ER 60 GVZC EC	GVZC EC- Platine	0, 30 (W), 60, 120, 180	0, 1, 3, 6, 15 (W)	nein	5 x 1,5
ER 60 I, ER 100 I	VZI 10-Platine	50*	10*	nein	5 x 1,5
ER 60 H, ER 100 H	H-Platine		6	nein	5 x 1,5
ER 100 D	Standardplatine			nein	5 x 1,5
ER 100 RC	RC-Platine		15**	nein	3 x 1,5

Toleranz der Zeitangaben max. + 20 %.

W Werkseinstellung

* Einschaltverzögerung und Nachlaufzeit bei manueller Bedienung, z. B. per Lichtschalter

** Nachlaufzeit nur, wenn Gerät mit Einzelschalter, ohne Raumlufsteuerung RLS RC verwendet wird.

8. Umgebungsbedingungen und Grenzen für den Betrieb

Die zulässige Höchsttemperatur des Fördermediums + 40 °C.

Die Luftführung in der Wohnung muss so erfolgen, dass möglichst keine Luft aus Küche, Bad oder WC in die Wohnräume überströmen kann.

Ein zu entlüftender Raum muss mit einem unverschließbaren, freien Zuluftquerschnitt von mindestens 150 cm² ausgestattet sein, z. B. mit Türlüftungsgitter MLK.

Alle ER-UP/Centro-Geräte besitzen eine Störfestigkeit nach EN 55014-2 (je nach Impulsform und Energieanteil 1000 bis 4000 V). Bei Betrieb mit Leuchtstoffröhren können diese Werte überschritten werden. In diesem Fall sind zusätzliche Entstörmaßnahmen erforderlich (L-, C- oder RC-Glieder, Schutzdioden, Varistoren).

Hinweis zum Zugluftrisiko ergänzen (RiBu 3.3):Zugluftrisiko durch geeigneten Aufstellungsort bei der Planung berücksichtigen.

8.1 Bestimmungen für den Betrieb mit Feuerstätten

Bei Betrieb mit **raumluftabhängigen Feuerstätten** muss für **ausreichende Zuluftnachströmung** gesorgt werden. Die maximal zulässige Druckdifferenz pro Wohneinheit beträgt 4 Pa.

Der Ventilator darf in Wohneinheiten mit raumluftabhängigen Feuerstätten nur installiert werden, wenn:

- die Beurteilungskriterien in Abstimmung mit dem zuständigen Bezirksschornsteinfegermeister erfüllt werden.
- ein gleichzeitiger Betrieb von raumluftabhängigen Feuerstätten für flüssige oder gasförmige Brennstoffe und der luftabsaugenden Anlage durch Sicherheitseinrichtungen verhindert wird oder

- die Abgasführung der raumluftabhängigen Feuerstätte durch besondere Sicherheitseinrichtungen überwacht wird. Im Auslösefall muss die Lüftungsanlage oder die Feuerstätte abgeschaltet werden.

9. Technische Daten

Der Schalleistungspegel L_{WA7} beträgt 30 bis 49 dB(A), je nach Geräteausführung. Für weitere technische Daten → Typenschild [S2].

Für Abmessungen und Kennlinien → Katalog oder Internet (maico-ventilatoren). Für ER 100 RC-Funkkomponenten → separate Betriebsanleitung.

10. Lagerung

Ventilator nur in waagrechtem Zustand in einem geeigneten, trockenen Raum einlagern. Umgebungstemperatur - 10 °C bis + 60 °C.

Für Korrosionsschäden durch unsachgemäße Lagerung übernimmt Maico keine Gewährleistung, z. B. bei Lagerung im feuchten Umfeld.



11. Montagevorbereitungen

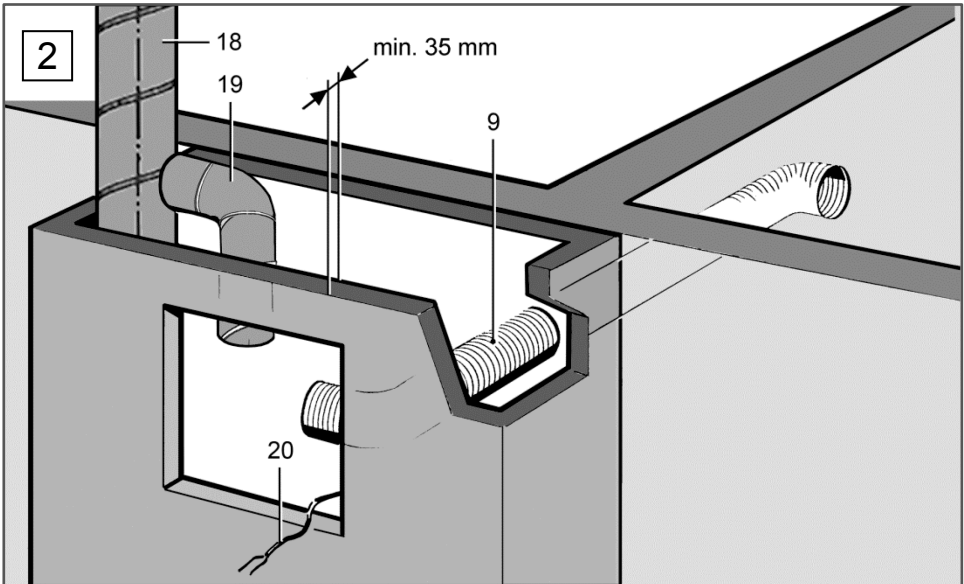
 Geeignetes Befestigungsmaterial ist bauseitig bereitzustellen.

11.1 Vorgaben gemäß Zulassung

	ER-UP/G + ER 60/100/ Zweitraum	ER-UPD + ER 60/100/ Zweitraum	ER-UPB + ER 60/100	ER-UPB Zweitraum
Geräteanzahl pro Etage, Wohneinheit oder Brandabschnitt	Max. 3 Ventilatoren oder 3 Anschlüsse	Max. 3 Ventilatoren oder 3 Anschlüsse	Max. 3 Ventilatoren oder 3 Anschlüsse	Max. 3 Ventilatoren oder 3 Anschlüsse
Anschlussdurchmesser	DN 75 oder DN 80 mm			
Schachtwandung	Beliebiger Plattenwerkstoff	Min. 35 mm Plattenwerkstoff F90	Min. 35 mm Plattenwerkstoff F90	Min. 35 mm Plattenwerkstoff F90
Anschlussleitungen innerhalb des Schachtes	Z. B. Aluflexrohr AFR 80 zwischen Hauptleitung im Schacht und ER-Gerät, max. 2 m lang (→ Zulassung).	Stahl-Wickelfalzrohr zwischen Hauptleitung im Schacht und ER-Gerät, max. 2 m lang (→ Zulassung).	Aluflexrohr AFR 80 oder Stahl-Wickelfalzrohr zwischen Hauptleitung im Schacht und ER-Gerät, max. 2 m lang (→ Zulassung).	Aluflexrohr AFR 80 oder Stahl-Wickelfalzrohr zwischen Hauptleitung im Schacht und ER-Gerät, max. 2 m lang (→ Zulassung). Stahl-Wickelfalzrohr zwischen ER-Gerät und Zweitraumanschluss.
Anschlussleitungen außerhalb des Schachtes	Z. B. Aluflexrohr AFR 80 zwischen Hauptleitung im Schacht und ER-Gerät, max. 2 m lang (→ Zulassung).	Stahl-Wickelfalz-Rohr DN 75 oder DN 80 zwischen Hauptleitung im Schacht und ER-Gerät, max. 2 m lang (→ Zulassung).		
Leitungsbögen in der Geräteanschlussleitung	max. 90° gekrümmt, steigend			

11. Montagevorbereitungen

	ER-UP/G + ER 60/100/ Zweitraum	ER-UPD + ER 60/100/ Zweitraum	ER-UPB + ER 60/100	ER-UPB Zweitraum
Zulässige Anzahl Leitungsbögen Wandeinbau 	max. 2 x 90°			
Zulässige Anzahl Leitungsbögen Deckeneinbau 	max. 2 x 90°			
Drosseleinrichtung in der Abluftleitung	nicht zulässig			
Wand-/Deckendurchbruch für Geräteanschlussleitung DN 80	Mauerwerk oder Beton: 130 mm Plattenwerkstoffe (F90): Rohraußendurchmesser			



11.2 Vorbereitungen Wandmontage

- 9 Saugleitung für Zweitraumanschluss an ER-UP/G: Aluflexrohr AFR 75/AFR 80
ER-UPD: Aluflexrohr AFR 75/AFR 80
oder Stahlwickelfalzrohr DN75/DN80
ER-UPB: Stahlwickelfalzrohr DN75/DN80
- 18 Hauptleitung: Stahlwickelfalzrohr
- 19 Anschlussleitung an ER-UP/G: Aluflexrohr AFR 75/AFR 80
ER-UPD: Stahlwickelfalzrohr DN75/DN80
ER-UPB: Aluflexrohr AFR 75/AFR 80,
zulässig innerhalb des Schachtes
- 21 Netzleitung

i Montagehinweise

- Zulassung beachten → Kapitel 7.1.
- Unbedingt die zum ER-UP-Gehäuse passenden Leitungsmaterialien verwenden → Pos. [18] und [19].
- Für Brandschutzsysteme muss der vorhandene Restspalt zwischen Anschlussleitung und Mauerwerk/Plattenbaustoffen/Wand/Decke mit formbeständigen, nicht brennbaren Baustoffen vollständig verschlossen werden (z. B. mit Beton, Zementmörtel, Brandspachtelmasse).

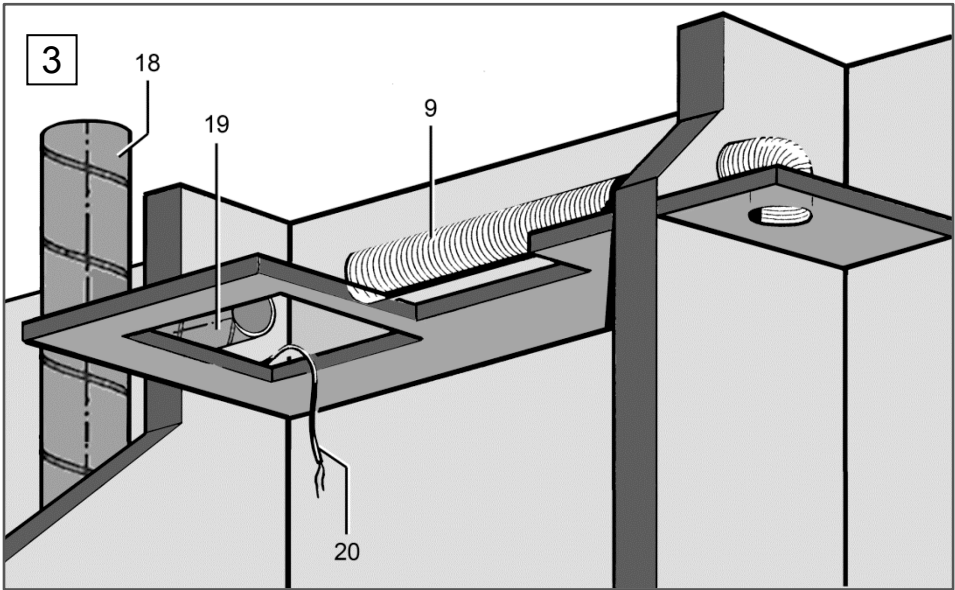
ACHTUNG

Gerätebeschädigung, Funktionsstörung bei Korrosionsschäden durch Mörtel.

- An das Gerät angeschlossene Lüftungsleitungen müssen zum Schutz vor Korrosion innerhalb des Mauerwerks mit geeignetem Klebeband umwickelt werden, z. B. mit Kaltschrumpfband.

Den Schacht vorbereiten

1. Schachtdurchbruch oder alternativ eine Vormauerung anbringen. Für einen passenden, ebenen Unterbau für das ER-UP-Gehäuse sorgen, damit später der Ventilatoreinsatz sicher in das Gehäuse eingesetzt werden kann.
2. Für einen Zweitraumanschluss einen Wand- oder Schachtdurchbruch für die Saugleitung [9] anbringen. Zulässige Gehäuse-Einbaupositionen beachten.
3. Lüftungs-Hauptleitung [18] innerhalb des Schachtes fachgerecht anbringen.
4. Für Brandschutzsysteme einen Deckenverguss anbringen. Dazu die Decke einschalen und das Material von oben eingießen.



5. Zum ER-UP-Gehäuse passende Anschlussleitung [18] an der Hauptleitung anschließen und lüftungstechnisch abdichten.
6. Anschlussleitung [19] ablängen, maximale Leitungslänge von 2 m beachten.

i Länge der Anschlussleitung so bemessen, dass diese am Ausblasstutzen angebracht und auch geräteseitig lüftungstechnisch abgedichtet werden kann.

7. Saugleitung [9] verlegen und vorhandenen Restspalt fachgerecht gemäß den vorigen Montagehinweisen verschließen.
8. Netzleitung [20] im Schacht verlegen und ca. 30 cm über den Schachtdurchbruch herausragen lassen.
9. Im Deckenbereich einen Bundkragen (→ Abb. 4) aus Schachtmaterial F90 ringsum um den Schacht anbringen.

i Der Bundkragen dient dem Längenausgleich der Schachtwände im Brandfall.

10. Netzleitung [20] gemäß Kapitel 11.4 verlegen.

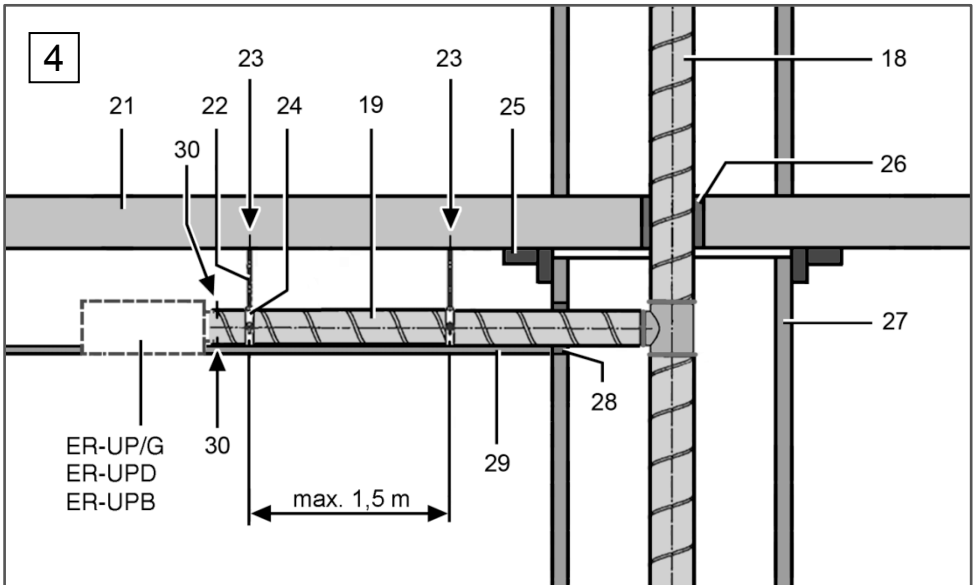
11.3 Vorbereitungen Deckenmontage

- 9 Saugleitung für Zweitraumanschluss an
ER-UP/G: Aluflexrohr AFR 75/AFR 80
ER-UPD: Aluflexrohr AFR 75/AFR 80 oder
Stahlwickelfalzrohr DN75/DN80
ER-UPB: Stahlwickelfalzrohr DN75/DN80
- 18 Hauptleitung: Stahlwickelfalzrohr
- 19 Anschlussleitung an
ER-UP/G: Aluflexrohr AFR 75/AFR 80
ER-UPD: Stahlwickelfalzrohr DN75/DN80
ER-UPB: Stahlwickelfalzrohr DN75/DN80
- 20 Netzleitung

i Unbedingt die Zulassung und die Montagehinweise in Kapitel 11.2 beachten.

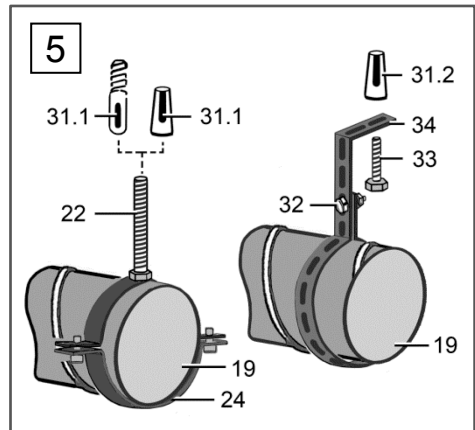
Den Schacht und die abgehängte Decke vorbereiten

1. In der abgehängten Decke einen Durchbruch anbringen (Feuerwiderstandsfähigkeit nicht vorgeschrieben).
2. Durchbruch für die Anschlussleitung [19] DN 75 oder DN 80 im Schacht anbringen.



- 18 Hauptleitung (Stahlwickelfalzrohr)
- 19 Anschlussleitung
ER-UPB, ER-UPD: Stahlwickelfalzrohr
ER-UP/G: Alulflexrohr
- 21 Geschossdecke
- 22 Stahl-Gewindestange / Stockschraube
- 23 Rohrbefestigung → Abb. 5
- 24 Rohrschelle / Lochband
- 25 Bundkragen
- 26 Deckenverguss
- 27 Schachtwand
- 28 Mauer-/Plattenbaustoff-Verschluss
- 29 Abgehängte Decke
- 30 Stahlschrauben oder Stahl-Blindniete
(jeweils 3 Stück)
- 31 Stahldübel:
 - 31.1 Stahldübel oder Schlaganker
 - 31.2 Metall-Spreizdübel
- 32 Befestigungsschraube mit Mutter
- 33 Befestigungsschraube
- 34 Stahl-Lochband

**Rohrbefestigung mit Rohrschelle,
alternativ Rohrbefestigung mit Lochband**



i Zwischen den Rohrbefestigungen [23] einen Abstand von max. 1,5 m einhalten.


i Unbedingt die Zulassung und die Montagehinweise in Kapitel 11.2 beachten.

3. Für einen Zweitraumanschluss den Wand- oder Schachtdurchbruch für die Saugleitung [9] anbringen. Einbaupositionen für den Zweitraumanschluss beachten.
4. Lüftungs-Hauptleitung [18] innerhalb des Schachtes fachgerecht anbringen.
5. Für Brandschutzsysteme einen Deckenverguss anbringen. Dazu die Decke einschalen und das Material von oben eingießen.
6. Rohrbefestigungen an der Decke anbringen (→ Abb. 5). Nur zulässiges Befestigungsmaterial verwenden.

GEFAHR

Gefahr durch fehlerhafte Montage bei unzulässigem Befestigungsmaterial.

- Anschlussleitung nur mit zulässigem Befestigungsmaterial (Rohrschelle oder Lochband) an der Decke befestigen.
7. Zulässige Anschlussleitung [19] an der Hauptleitung anschließen und lüftungstechnisch abdichten, zum Beispiel mit einem Kaltschrumpfband.
 8. Mauer-/Plattenbaustoff-Verschluss [28] anbringen. Spalt zwischen Mauerwerk und Wickelfalzrohr verschließen. Der vorhandene Restspalt muss mit formbeständigen, nicht brennbaren Baustoffen vollständig verschlossen sein. Verwenden Sie zum Beispiel Beton oder Zementmörtel, für Plattenbaustoffe Brandschutz-Spachtelmasse.
 9. Abgehängte Decke anbringen. Bei ER-UPD-Gehäuse für einen passenden, ebenen Unterbau sorgen, damit später der Ventilatoreinsatz sicher in das Gehäuse eingesetzt werden kann.
 10. Bundkragen aus Schachtmaterial F90 ringsum um den Schacht anbringen.

 Der Bundkragen dient dem Längenausgleich der Schachtwände im Brandfall.

11. Netzleitung [20] gemäß Kapitel 11.4 verlegen.

11.4 Vorbereitungen für den elektrischen Anschluss

GEFAHR

Lebensgefahr durch Stromschlag.

- Vor dem Verlegen der Netzleitung alle Versorgungsstromkreise abschalten. Netzsicherung ausschalten, gegen Wiedereinschalten sichern und ein Warnschild sichtbar anbringen.

Hinweise

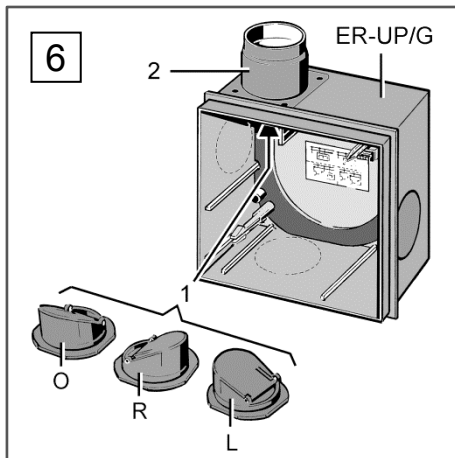
- Bei Elektroinstallation und Geräte- montage unbedingt die einschlägigen Vorschriften beachten, in Deutschland insbesondere DIN VDE 0100 mit den entsprechenden Teilen.
 - Umgebungsbedingungen (→ Kap. 8) und technische Daten (→ Kap. 9) berücksichtigen.
 - Zulässigen Leitungsquerschnitt von max. 1,5 mm² beachten.
1. Netzsicherung ausschalten, gegen Wiedereinschalten sichern und ein Warnschild sichtbar anbringen.
 2. Netzleitung zum Montageort verlegen.
 3. Mit der Sicherheitsprüfung der Auslöseinrichtung gemäß Kap. 11.5 fortfahren.

11.5 Vorbereitung der Absperrvorrichtung/Verschlussklappe

Vor der Gehäusemontage unbedingt

- ER-UP/G: die Lage der Kunststoff-Verschlussklappe prüfen. Funktionsfähigkeit der Verschlussklappe sicherstellen.
- ER-UPD, ER-UPB: die Metall-Absperrvorrichtung prüfen. Funktionsfähigkeit der Auslöseeinrichtung sicherstellen.

11.5.1 Kunststoff-Verschlussklappe ohne Brandschutz – ER-UP/G-Gehäuse



ER-UP/G-Gehäuse

- 1 Kunststoff-Rückschlagklappe
O: Einbaulage Ausblasrichtung oben
R: Einbaulage Ausblasrichtung rechts
L: Einbaulage Ausblasrichtung links
- 2 Kunststoff-Ausblasstutzen

i Bei Wandeinbau mit Ausblasrichtung (Ausblasstutzen) nach links oder rechts Folgendes beachten.

Verschlussklappe [1] um 90° gedreht einbauen (→ Abb. 6, Pos. [L] oder [R]), damit diese in Einbaulage dicht schließt.

ACHTUNG

Die Kunststoff-Verschlussklappe schließt bei falscher Einbaulage nicht dicht. Dadurch ist eine Zufuhr von Gerüchen aus dem Lüftungskanal möglich.

- Verschlussklappe [1] passend zur Einbaulage oben/rechts/links in den Ausblasstutzen [2] des ER-UP/G-Gehäuses einsetzen. Sicherstellen, dass die Verschlussklappe dicht schließt.

Vorbereitung der Kunststoff-Verschlussklappe für die Wandmontage

Ausblasrichtung oben „O“

Keine Veränderungen vornehmen. Die Verschlussklappe ist bereits ab Werk korrekt eingesetzt.

Ausblasrichtung rechts „R“

1. Kunststoff-Rückschlagklappe ausbauen. Diese einfach nach unten aus dem Ausblasstutzen herausziehen.
2. Rückschlagklappe drehen → Pos. [R].
3. Rückschlagklappe bis zum Anschlag in den Ausblasstutzen einsetzen.

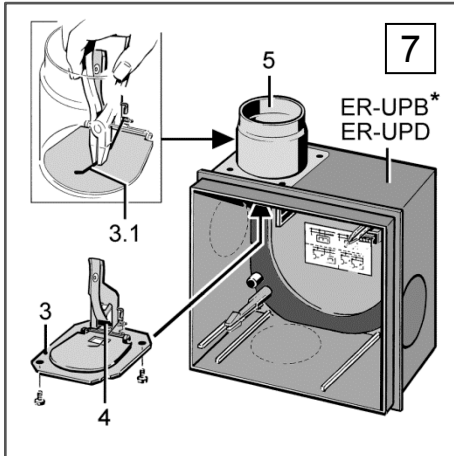
Ausblasrichtung links „L“

1. Kunststoff-Rückschlagklappe ausbauen. Diese einfach nach unten aus dem Ausblasstutzen herausziehen.
2. Rückschlagklappe drehen → Pos. [L].
3. Rückschlagklappe bis zum Anschlag in den Ausblasstutzen einsetzen.

Vorbereitung der Kunststoff-Verschlussklappe für die Deckenmontage

Bei der Deckenmontage generell die Standard-Einbaulage mit Ausblasrichtung oben „O“ verwenden. Die Verschlussklappe ist bereits ab Werk korrekt eingesetzt.

11.5.2 Brandschutz-Absperrvorrichtung ER-UPD und ER-UPB-Gehäuse



ER-UPD, ER-UPB

- 3 Metall-Absperrklappe mit Auslöseeinrichtung und Schenkelfeder [3.1]
- 4 Schmelzlot
- 5 Metall-Ausblasstutzen

* Darstellung ohne Brandschutzplatten

ACHTUNG

Die Brandschutz-Absperrvorrichtung ist bei fehlendem Schmelzlot dauerhaft geschlossen. Eine Entlüftung ist damit nicht mehr möglich.

- Vor der Montage prüfen und sicherstellen, dass das Schmelzlot korrekt eingesetzt ist. Die Funktionsfähigkeit der Auslöseeinrichtung muss sichergestellt sein, so dass sich die Absperrklappe im Normalbetrieb auch öffnet.

ACHTUNG

Geruchsbelästigung aus der Hauptleitung. Die Brandschutz-Absperrvorrichtung schließt nicht dicht bei fehlerhaftem Einbau.

- Vor der Montage prüfen und sicherstellen, dass die Einbaulage korrekt und die Funktionsfähigkeit der Auslöseeinrichtung sichergestellt ist.

Vorbereitung der Metall-Absperrvorrichtung bei Ausblasrichtung nach oben

1. Schenkelfeder [3.1] in eingebautem Zustand entfernen. Dazu die Schenkelfeder mit einer Zange von oben aus dem Ausblasstutzen herausziehen → Abb. 7.
2. Funktionsfähigkeit der Absperrklappe prüfen und sicherstellen.

Vorbereitung der Metall-Absperrvorrichtung bei Ausblasrichtung nach rechts oder links

Keine Umbauten erforderlich.

1. Funktionsfähigkeit der Absperrklappe prüfen und sicherstellen.

12. Gehäusemontage

- ER-UP/G-Gehäuse
- ER-UPD-Gehäuse
- ER-UPB-Gehäuse

12.1 Montage ER-UP/G-Gehäuse

12.1.1 Unzulässige Anschlüsse am ER-UP/G-Gehäuse

Nicht zulässig ist ein:

- Zweitraumanschluss mit einem ER 60-Ventilatoreinsatz (alle Ausführungen).
- Zweitraumanschluss in Kombination mit Centro-Abluftelementen.
- Anschluss einer WC-Geruchsabsaugung in Kombination mit Centro-Abluftelementen.
- Einsatz eines ER-Ventilators oder Centro-Abluftelementes im Bad oder Toilettenraum, wenn gleichzeitig auch noch andere Räume der Wohnung über das gleiche Gerät entlüftet werden sollen.

12.1.2 Montagehinweise für ER-UP/G-Gehäuse (→ Kap. 11.1 und Zulassung)

ER-UP/G sind mit Kunststoffgehäuse ohne Brandschutzeinrichtung ausgestattet. Der Einbau des ER-UP/G-Gehäuses ist in folgenden Einbaulagen zulässig:

- Wandmontage: Mit Ausblasrichtung (Ausblasstutzen) nach oben, rechts oder links. Einbau mit Montagehalter.
- Deckenmontage und abgehängte Decke: Einbau mit Montagehalter.
- Deckenmontage und nicht abgehängte Decke: Einbau direkt an der Decke.


Geeignetes Befestigungsmaterial ist bauseitig bereitzustellen.

Die Kunststoff-Verschlussklappe ist gemäß Kapitel 11.5.1 vorzubereiten, damit diese in Einbaulage dicht schließt.

Das ER-UP/G-Gehäuse muss verzugsfrei eingesetzt werden. Ist dies nicht der Fall, kann der Ventilatoreinsatz nicht richtig in das ER-UP/G-Gehäuse einrasten und die auf dem Typenschild angegebene Schutzart ist nicht mehr gewährleistet.

Zum Einsatz des Zweitraumanschluss-Set ER-ZR oder des Absaugstutzens ER-AS eines der Gehäusesegmente [S] ausbrechen.


Der Anschluss einer WC-Sitzentlüftung am ER-UP/G-Gehäuse erfolgt mit dem DN 70-Absaugstutzen ER-AS.

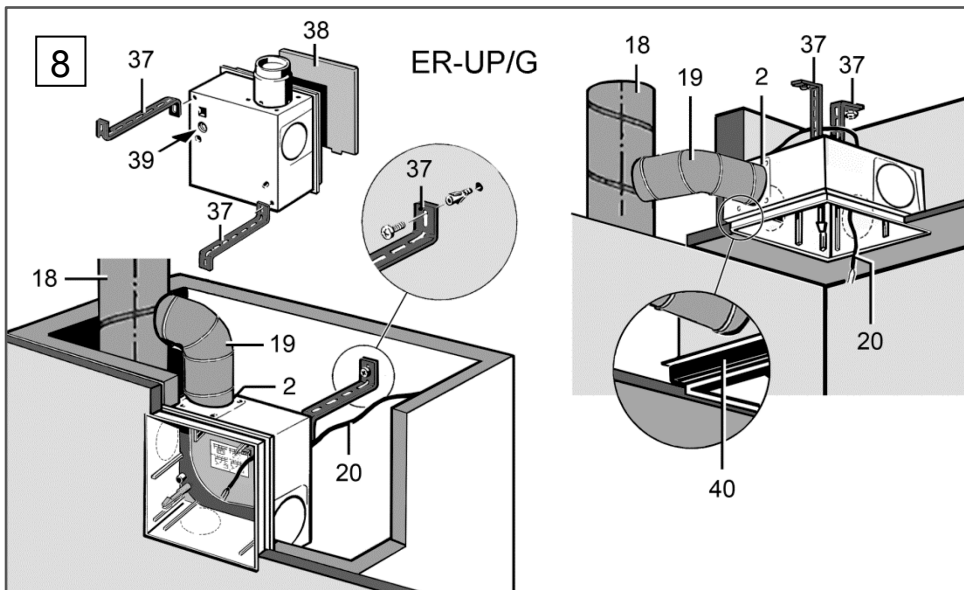
 Die WC-Sitzentlüftung darf nicht am Zweitraum-Anschlussstutzen oder dem Abluftelement Centro angeschlossen werden.

Zur akustischen Entkopplung von resonanzfähigen dünnen Decken Moosgummi ER-MO verwenden (→ Zubehör).

12.1.3 Wichtige Hinweise zum Verputzen

- Max. ausgleichbarer Putzüberstand 7 mm.
- Max. vorstehendem Gehäuserand 20 mm, ausgleichbar mit Distanzrahmen DR 60/100.
- Ein 50 bis 100 mm vertiefter Einbau ist mit dem zweiteiligem Mauerrahmen ER-MR ausgleichbar.
- Der vorhandene Restspalt zwischen ER-UP/G-Gehäuse und Schacht muss mit formbeständigen, nicht brennbaren Baustoffen vollständig umschlossen sein, damit keine Falschluf angesaugt wird.
- Mit Abdeckrahmen ER-AR lassen sich Fugen zwischen UPB-Gehäuse und Wand überdecken.

 Wir empfehlen diese Montage- und Betriebsanleitung bis zur Endmontage im ER-UP/G-Gehäuse aufzubewahren.



- 2 Ausblasstutzen mit Kunststoff-Verschlussklappe
- 18 Hauptleitung Stahlwickelfalzrohr
- 19 Anschlussleitung Aluflexrohr AFR 80 DN 75/80
- 20 Netzleitung
- 37 Montagehalter UPM 60/100 (2 Stück)
- 38 Putzschutzdeckel
- 39 Leitungstülle
- 40 Moosgummi ER-MO

12.1.4 ER-UP/G-Wandmontage Einraum

1. Putzschutzdeckel [38] aus dem ER-UP/G-Gehäuse herausnehmen.

ACHTUNG

Gerätebeschädigung und Funktionsstörung bei falschen / zu langen Befestigungsschrauben.

- Befestigungsschrauben dürfen nicht in das ER-UP/G-Gehäuse eintreten. Beiliegende Schrauben (Montagehalter UPM 60/100) verwenden.

2. Montagehalter [37] ablängen, biegen und mit beiliegenden Befestigungsschrauben am ER-UP/G-Gehäuse anbringen.
3. Befestigungslöcher für Montagehalter an der Schachtrückwand markieren, Bohrungen vornehmen und Dübel einstecken. Geeignetes Befestigungsmaterial ist bauseitig bereitzustellen.

⚠ GEFAHR

Kurzschlussgefahr und Gerätebeschädigung. Bei nicht fachgerecht eingebauter Leitungstülle [39] kann Wasser in das ER-UP/G-Gehäuse eindringen. Die Schutzart ist dann nicht gewährleistet.

- Leitungstülle so durchstoßen, dass diese den Leitungsmantel dicht umschließen kann (kreisrund, kein Schlitz).

4. Netzleitung [20] von der Gehäuserückseite durch Leitungstülle [39] in das ER-UP/G-Gehäuse einführen.
5. ER-UP/G-Gehäuse mit dem Montagehalter [37] in den Schacht einsetzen und an der Schachtrückwand befestigen.

 **GEFAHR**

Brandübertragung bei fehlerhaften Einbau der Anschlussleitung [19] möglich.

- Nur zulässiges Leitungsmaterial verwenden (→ Kapitel 11.1).
- Die Anschlussleitung korrekt am Ausblasstutzen anbringen.

6. Anschlussleitung [19] mit dem Ausblasstutzen [2] lüftungstechnisch dicht verbinden, z. B. mit einem Kaltschrumpfband.
7. Elektrischen Anschluss vornehmen → Kapitel 22.
8. Putzschutzdeckel in das Gehäuse einsetzen.
9. Gehäuse mit der Vorderkante bündig einputzen, ggf. Fliesenstärke beachten → Kapitel 12.1.3.

12.1.5 ER-UP/G-Deckenmontage Einraum

1. Putzschutzdeckel [38] aus ER-UP/G-Gehäuse herausnehmen.

ACHTUNG

Gerätebeschädigung und Funktionsstörung bei falschen / zu langen Befestigungsschrauben.

- Befestigungsschrauben dürfen nicht in das ER-UP/G-Gehäuse eintreten. Beiliegende Schrauben (Montagehalter UPM 60/100) verwenden.

2. Für abgehängte Decken den Montagehalter [37] ablängen, biegen und mit beiliegenden Schrauben am ER-UP/G-Gehäuse anbringen (→ Abb. 8).
3. Befestigungslöcher für Montagehalter/ER-UP/G-Gehäuse an der Decke markieren, Bohrungen vornehmen und Dübel einstecken. Geeignetes Befestigungsmaterial ist bauseitig bereitzustellen.

 **GEFAHR**

Kurzschlussgefahr und Gerätebeschädigung. Bei nicht fachgerecht eingebauter Leitungstülle [39] kann Wasser in das ER-UP/G-Gehäuse eindringen. Schutzart nicht gewährleistet.

- Leitungstülle so durchstoßen, dass diese den Leitungsmantel dicht umschließen kann (kreisrund, kein Schlitz).

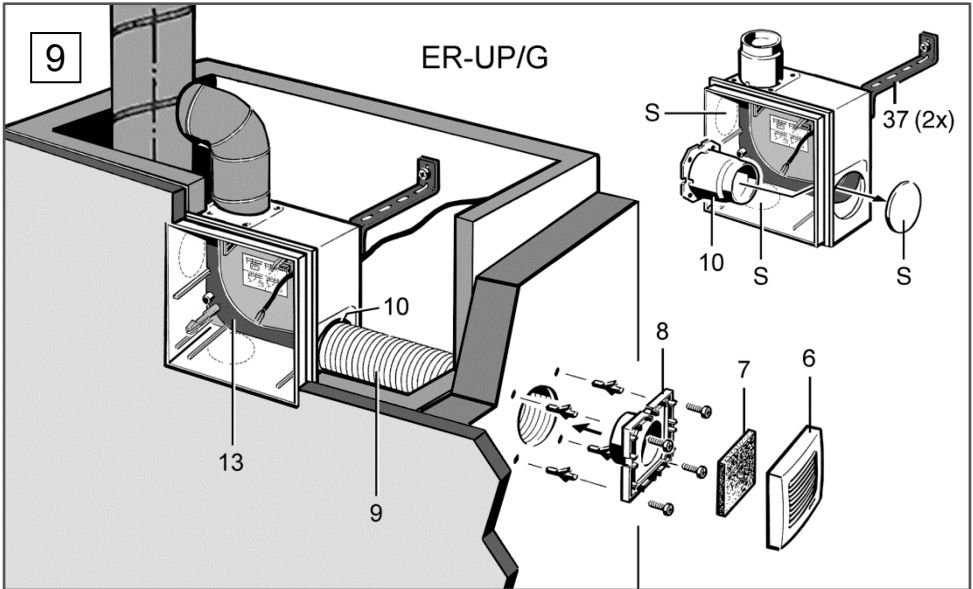
4. Netzleitung [20] von der Gehäuserückseite durch Leitungstülle [39] in das ER-UP/G-Gehäuse einführen.
5. ER-UP/G-Gehäuse in die gewünschte Position bringen und mit bzw. ohne Montagehalter an der Decke befestigen.

 **GEFAHR**

Brandübertragung bei fehlerhaften Einbau der Anschlussleitung [19] möglich.

- Nur zulässiges Leitungsmaterial verwenden (→ Kapitel 11.1).
- Die Anschlussleitung korrekt am Ausblasstutzen anbringen.

6. Anschlussleitung [19] am Ausblasstutzen [2] befestigen. Anschließend lüftungstechnisch gut abdichten, z. B. mit Kaltschrumpfband.
7. Elektrischen Anschluss vornehmen → Kapitel 22.
8. Putzschutzdeckel [38] in das Gehäuse einsetzen.
9. Gehäuse mit der Vorderkante bündig einputzen.



- 6 Schutzgitter
- 7 Filtermatte, Filterklasse G2
- 8 Adapter
- 9 Saugleitung Zweitraumanschluss: Aluflexrohr AFR 75/AFR 80
- 10 Montagestutzen Zweitraumabsaugung DN 75/80
- 13 Gehäusebodendichtung
- 37 Montagehalter UPM 60/100 (2 Stück)
- S Gehäusesegment

2. Montagestutzen [10] in das ER-UP/G-Gehäuse stecken. Der Stutzenrand muss an der Gehäusewand einrasten.
3. Gehäusemontage gemäß voriger Beschreibung „Einraum“ vornehmen.
4. Saugleitung [9] mit Montagestutzen [10] luftungstechnisch dicht verbinden.
5. Befestigungslöcher für Adapter [8] anbringen und Dübel einstecken.
6. Adapter [8] dicht mit der Saugleitung [9] verbinden, z. B. mit einem Kaltschrumpfband.
7. Adapter [8] an der Wand befestigen.
8. Filtermatte [7] einlegen und Schutzgitter [6] lagegerecht aufsetzen.

12.1.6 ER-UP/G-Wandmontage Zweitraum

1. Das gewünschte Gehäusesegment „S“ (links, rechts oder unten) an der Markierung mit einem Messer herausschneiden.

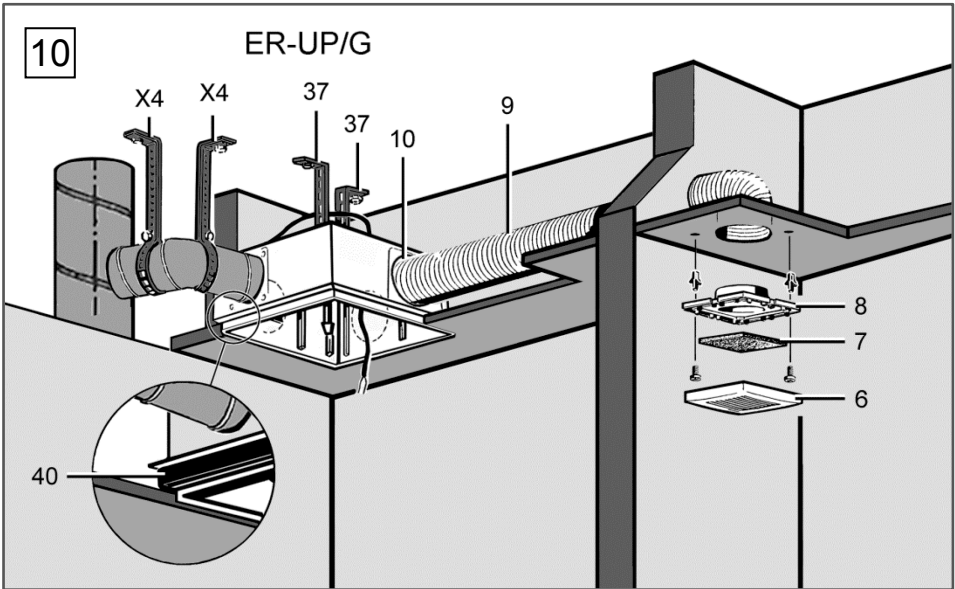
ACHTUNG

Gerätebeschädigung/Funktionsstörung durch Falschluff bei fehlerhaftem Einsetzen des Kunststoffstutzens. Schutzart nicht mehr gewährleistet.

- Gehäusebodendichtung [13] im Bereich des Stutzens abheben und Montagestutzen [10] einsetzen. Gehäusebodendichtung wieder lagegerecht einlegen.



Bei Zweitraumabsaugung Drosselplatte [16] (→ Abb. 1) für die Endmontage gut aufbewahren. Diese wird für den Betrieb des ER 100-Ventilatoreinsatzes benötigt und in die Abdeckung [15] (→ Abb. 1) eingelegt.



- 6 Schutzgitter
- 7 Filtermatte, Filterklasse G2
- 8 Adapter
- 9 Saugleitung Zweitraumanschluss:
Aluflexrohr AFR 75/AFR 80
- 10 Montageschrauben Zweitraumabsaugung
DN 75/80
- 37 Montagehalter UPM 60/100
- 40 Moosgummi ER-MO
- X4 Lochband oder Stahlgewindestange
mit Rohrschelle → Kapitel 11.3

12.1.7 Deckenmontage ER-UP/G – Zweitraum

Montagehinweise in Kapitel 12.1.2 beachten.

1. ER-UP/G-Gehäuse wie in Kapitel 12.1.5 beschrieben an der Decke montieren.
2. Zweitraumanschluss-Set ER-ZR wie in Kapitel 12.1.6 beschrieben an der Decke montieren.

i ER-UP-Gehäuse und auch die Anschlussleitung mit jeweils 2 Montagehaltern [37] bzw. Lochbändern/ Gewindestangen befestigen.

12.2 Montage ER-UPD-Gehäuse

12.2.1 Unzulässige Anschlüsse am ER-UPD-Gehäuse

Nicht zulässig ist ein:

- Zweitraumanschluss mit einem ER 60-Ventilatoreinsatz (alle Ausführungen).
- Zweitraumanschluss in Kombination mit Centro-Abluftelementen.
- Anschluss einer WC-Geruchsabsaugung in Kombination mit Centro-Abluftelementen.
- Einsatz eines ER-Ventilators oder Centro-Abluftelementes im Bad oder Toilettenraum, wenn gleichzeitig auch noch andere Räume der Wohnung entlüftet werden sollen.

12.2.2 Montagehinweise für ER-UPD-Gehäuse (→ Kap. 11.1 und Zulassung)

ER-UPD sind mit Kunststoffgehäuse und Brandschutz-Absperrvorrichtung ausgestattet. Der Einbau des ER-UPD -Gehäuses ist in folgenden Einbaulagen zulässig.

Zulässig sind Einbaulagen mit Ausblasrichtung (Ausblasstutzen) nach oben, rechts, links oder Deckeneinbau. Bei Ausblasrichtung nach oben ist die Schenkelfeder der Absperrvorrichtung zu entfernen.

Nachfolgend beschrieben ist die Deckenmontage in einer abgehängten Decke. Bei nicht abgehängten Decken erfolgt der Gehäuseeinbau direkt an der Decke.

Eine Wandmontage ist gemäß Deckenmontage auszuführen. Geeignetes Befestigungsmaterial ist bauseitig bereitzustellen. Verwenden Sie für die Verschraubung der Anschlussleitung Stahlschrauben, im Mauerwerk/Beton Stahldübel → Kapitel 11.

Die Metall-Absperrvorrichtung ist gemäß Kapitel 11.5.2 vorzubereiten.

Das ER-UPD-Gehäuse muss verzugsfrei eingesetzt werden. Ist dies nicht der Fall, kann der Ventilatoreinsatz nicht richtig in das ER-UPD-Gehäuse einrasten und die auf dem Typenschild angegebene Schutzart ist nicht mehr gewährleistet.

Zum Einsatz des Zweitraumanschluss-Set ER-ZR eines der Gehäusesegmente [S] ausbrechen.

Zur akustischen Entkopplung von resonanzfähigen dünnen Decken Moosgummi ER-MO verwenden (→ Zubehör).

Der Anschluss einer WC-Sitzentlüftung am ER-UPD-Gehäuse erfolgt mit dem DN 70-Absaugstutzen ER-AS.

12.2.3 Wichtige Hinweise zum Verputzen

- Geforderte Mindestüberdeckung des Lüftungsschachtes (ohne Fliesen etc.) im Bereich der Anschlussleitung 10 mm.
- Max. ausgleichbarer Putzüberstand 7 mm.
- Max. vorstehendem Gehäuserand 20 mm, ausgleichbar mit Distanzrahmen DR 60/100.
- Ein 50 bis 100 mm vertiefter Einbau ist mit dem zweiteiligem Mauerrahmen ER-MR ausgleichbar.
- Der vorhandene Restspalt zwischen ER-UPD-Gehäuse und Schacht muss mit formbeständigen, nicht brennbaren Baustoffen vollständig umschlossen sein, damit keine Falschluff angesaugt wird.
- Mit Abdeckrahmen ER-AR lassen sich Fugen zwischen UPB-Gehäuse und Wand überdecken.

12.2.4 ER-UPD-Montage Einraum

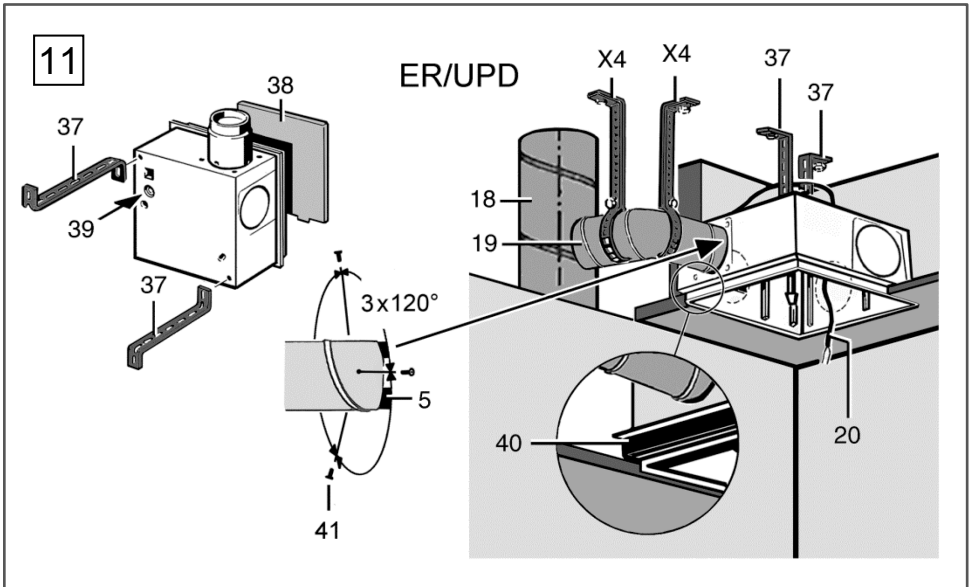
1. Putzschutzdeckel [38] aus dem ER-UPD-Gehäuse herausnehmen.

ACHTUNG

Gerätebeschädigung und Funktionsstörung bei falschen / zu langen Befestigungsschrauben.

- Befestigungsschrauben dürfen nicht in das ER-UPD-Gehäuse eintreten. Beiliegende Schrauben (UPM 60/100) verwenden.

2. Für abgehängte Decken den Montagehalter [37] ablängen, biegen und mit beiliegenden Schrauben am ER-UPD-Gehäuse anbringen.



- 5 Metall-Ausblasstutzen mit Absperrklappe
 18 Hauptleitung Stahlwickelfalzrohr
 19 Anschlussleitung Stahlwickelfalzrohr DN 75/80
 20 Netzleitung
 37 Montagehalter UPM 60/100
 38 Putzschutzdeckel
 39 Leitungstülle
 40 Moosgummi ER-MO
 X4 Lochband oder Stahlgewindestange mit Rohrschelle → Kapitel 11.3
3. Befestigungslöcher für Montagehalter an der Decke markieren, Dübellöcher bohren und Stahldübel einstecken.

⚠ GEFAHR

Kurzschlussgefahr und Gerätebeschädigung. Bei nicht fachgerecht eingebauter Leitungstülle [39] kann Wasser in das ER-UPD-Gehäuse eindringen. Schutzart nicht gewährleistet.

- Leitungstülle so durchstoßen, dass diese den Leitungsmantel dicht umschließen kann (kreisrund, kein Schlitz).

4. Netzleitung [20] von der Gehäuserückseite durch Leitungstülle in das ER-UPD-Gehäuse einführen.

5. ER-UPD-Gehäuse in die gewünschte Position bringen und mit beiden Montagehaltern an der Decke befestigen.

⚠ GEFAHR

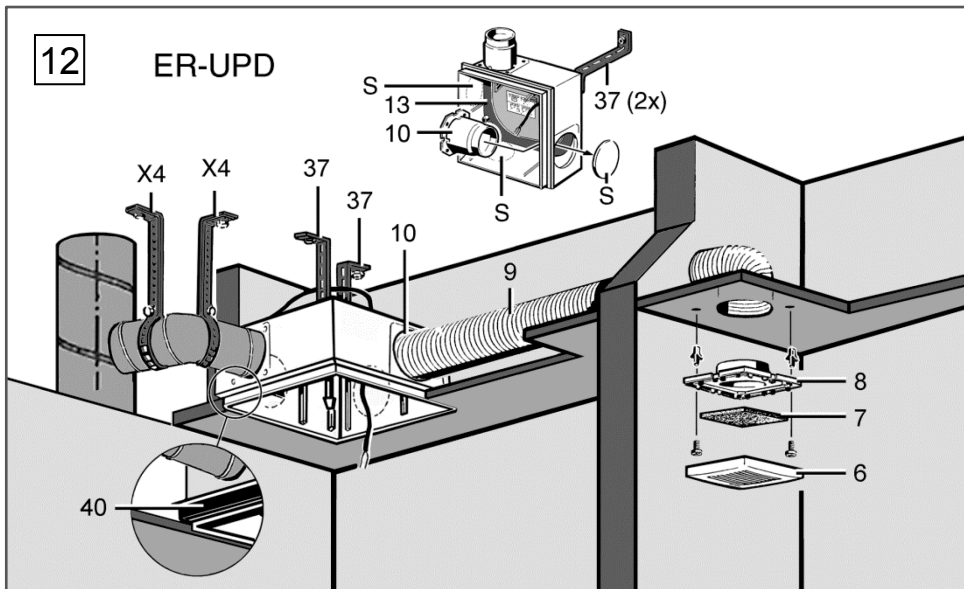
Brandübertragung bei fehlerhaftem Einbau der Anschlussleitung [19] möglich.

- Nur zulässiges Leitungsmaterial verwenden (→ Kapitel 11.1).
- Die Anschlussleitung korrekt am Ausblasstutzen anbringen.

6. Anschlussleitung bis zum Anschlag über Ausblasstutzen [5] schieben. Anschlussleitung und Ausblasstutzen mit 3 Stahlblindnieten [41] befestigen. Anschließend lüftungstechnisch gut abdichten, z. B. mit Kaltschrumpfband.
7. Elektrischen Anschluss vornehmen → Kapitel 22.
8. Putzschutzdeckel [38] in das Gehäuse einsetzen.
9. Gehäuse mit der Vorderkante bündig einputzen, ggf. Fliesenstärke beachten → Kapitel 12.2.3.



Wir empfehlen diese Montage- und Betriebsanleitung bis zur Endmontage im ER-UPD-Gehäuse aufzubewahren.



- 6 Schutzgitter
- 7 Filtermatte, Filterklasse G2
- 8 Adapter
- 9 Saugleitung Zweitraumanschluss: Aluflexrohr AFR 75/AFR 80
- 10 Kunststoff-Montagesutzen Zweitraumabsaugung DN 75/80
- 13 Gehäusebodendichtung
- 37 Montagehalter UPM 60/100 (2 Stück)
- 40 Moosgummi ER-MO
- S Gehäusesegment
- X4 Lochband oder Stahlgewindestange mit Rohrschelle → Kapitel 11.3

1. Das gewünschte Gehäusesegment „S“ (links, rechts oder unten) an der Markierung mit einem Messer ausschneiden.
2. Kunststoff-Montagesutzen [10] in das ER-UP/D-Gehäuse stecken. Der Stutzenrand muss an der Gehäusewand einrasten.
3. ER-UPD-Gehäuse wie in Kapitel 12.2.4 beschrieben montieren.
4. Saugleitung [9] mit Kunststoff-Montagesutzen [10] luftungstechnisch dicht verbinden.
5. Befestigungslöcher für Adapter [8] anbringen und Dübel einstecken.
6. Adapter [8] dicht mit der Saugleitung [9] verbinden, z. B. mit einem Kaltschrumpfband.
7. Adapter [8] an der Wand/Decke mit Schrauben befestigen.
8. Filtermatte [7] einlegen und Schutzgitter [6] lagegerecht aufsetzen.

12.2.5 ER-UPD-Montage Zweitraum

ACHTUNG

Gerätebeschädigung/Funktionsstörung durch Falschluff bei fehlerhaftem Einsetzen des Kunststoffstutzens. Schutzart nicht mehr gewährleistet.

- Gehäusebodendichtung [13] im Bereich des Stutzens abheben und Montagesutzen [10] einsetzen. Gehäusebodendichtung wieder lagegerecht einlegen.

- i** Bei Zweitraumabsaugung Drosselplatte [16] (→ Abb. 1) für die Endmontage gut aufbewahren. Diese wird für den Betrieb des ER 100-Ventilatoreinsatzes benötigt und in die Abdeckung [15] (→ Abb. 1) eingelegt.

12.3 Montage ER-UPB-Gehäuse

12.3.1 Unzulässige Anschlüsse am ER-UPB-Gehäuse

Nicht zulässig ist ein:

- Zweitraumanschluss mit einem ER 60-Ventilatoreinsatz (alle Ausführungen).
- Zweitraumanschluss in Kombination mit Centro-Abluftelementen.
- Anschluss einer WC-Geruchsabsaugung.
- Einsatz eines ER-Ventilators oder Centro-Abluftelementes im Bad oder Toilettenraum, wenn gleichzeitig auch noch andere Räume der Wohnung entlüftet werden sollen.

12.3.2 Montagehinweise für ER-UPB-Gehäuse (→ Kap. 11.1 und Zulassung)

ER-UPB sind mit Brandschutzverkleidung und Metall-Absperrklappe mit Auslöseeinrichtung ausgestattet.

Nachfolgend beschrieben ist die Wandmontage. Eine Deckenmontage ist gemäß der beschriebenen Wandmontage auszuführen.

Zulässig sind Einbaulagen mit Ausblasrichtung (Ausblasstutzen) nach oben, rechts oder links. Bei Ausblasrichtung nach oben ist die Schenkelfeder der Absperrvorrichtung zu entfernen.

Geeignetes Befestigungsmaterial ist bauseitig bereitzustellen. Verwenden Sie für die Verschraubung der Anschlussleitung Stahlschrauben, im Mauerwerk/Beton Stahldübel.

Die Metall-Absperrvorrichtung ist gemäß Kapitel 11.5.2 vorzubereiten.

Ein Zweitraumanschluss ist nur zulässig mit ER-UPB/R, ER-UPB/L oder ER-UPB/U.

12.3.3 Wichtige Hinweise zum Verputzen

GEFAHR

Brandübertragung bei fehlerhaftem Einbau des ER-UPB Gehäuses möglich.

➤ Ein vorhandener Restspalt zwischen ER-UPB-Gehäuse und Schacht/Fliesen muss mit formbeständigen, nicht brennbaren Baustoffen vollständig umschlossen sein.

- Geforderte Mindestüberdeckung des Lüftungsschachtes (ohne Fliesen etc.) im Bereich der Anschlussleitung 10 mm.
- Max. ausgleichbarer Putzüberstand 7 mm.
- Max. vorstehendem Gehäuserand 20 mm, ausgleichbar mit Distanzrahmen DR 60/100.
- Ein 50 bis 100 mm vertiefter Einbau ist mit dem zweiteiligem Mauerrahmen ER-MR ausgleichbar.
- Mit Abdeckrahmen ER-AR lassen sich Fugen zwischen UPB-Gehäuse und Wand überdecken.

12.3.4 Montage ER-UPB – Einraum (→ Abb. 13)

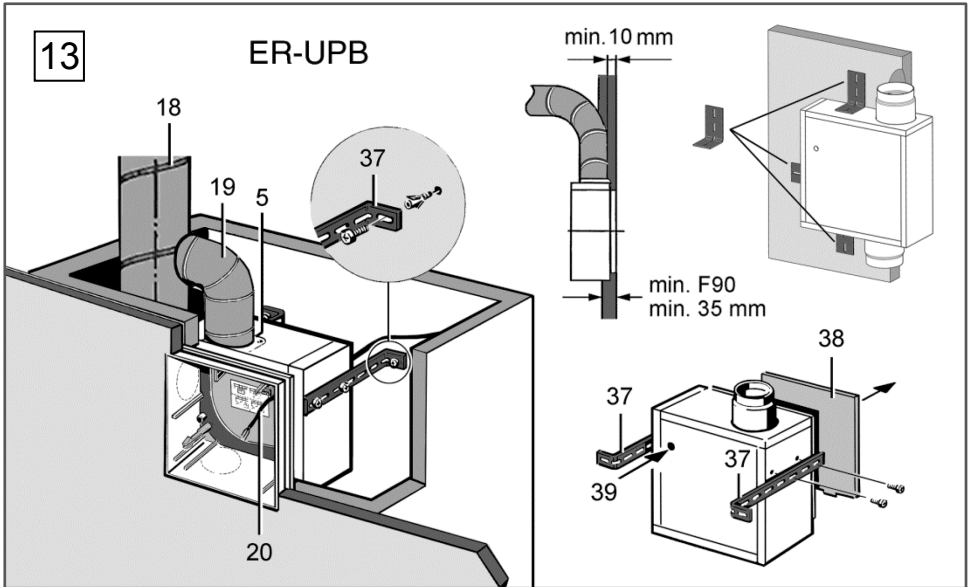
1. Putzschutzdeckel [38] aus dem ER-UPB-Gehäuse herausnehmen.

ACHTUNG

Gerätebeschädigung und Funktionsstörung bei falschen / zu langen Befestigungsschrauben.

➤ Befestigungsschrauben dürfen nicht in das ER-UPB-Gehäuse eintreten. Beiliegende Schrauben verwenden.

2. Montagehalter [37] mit beiliegenden Schrauben am ER-UPB-Gehäuse anbringen.
3. Befestigungslöcher für Montagehalter an der Schachtrückwand markieren, Bohrungen vornehmen und Dübel einstecken. Geeignetes Befestigungsmaterial ist bauseitig bereitzustellen.



- 5 Metall-Ausblasstutzen mit Absperrklappe
 18 Hauptleitung Stahlwickelfalzrohr
 19 Anschlussleitung Aluflexrohr AFR DN75/80
 20 Netzleitung
 37 Montagehalter UPM 60/100
 38 Putzschutzdeckel
 39 Leitungstülle

! GEFAHR

Kurzschlussgefahr und Gerätebeschädigung. Bei nicht fachgerecht eingebauter Leitungstülle [39] kann Wasser in das ER-UPB-Gehäuse eindringen. Schutzart nicht gewährleistet.

- Leitungstülle so durchstoßen, dass diese den Leitungsmantel dicht umschließen kann (kreisrund, kein Schlitz).
4. Netzleitung [20] von der Rückseite durch Leitungstülle in das ER-UPB-Gehäuse einführen.
 5. ER-UPB-Gehäuse mit beiden Montagehaltern in den Schacht einsetzen und an der Schachtrückwand befestigen.

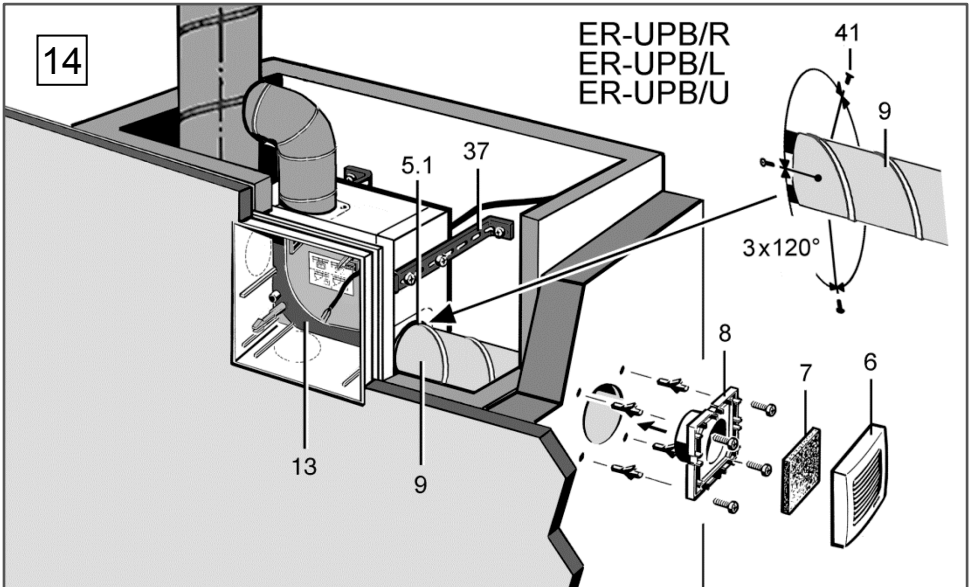
! GEFAHR

Brandübertragung bei fehlerhaften Einbau der Anschlussleitung [19].

- Nur zulässiges Leitungsmaterial verwenden (→ Kapitel 11.1).
- Die Anschlussleitung korrekt am Ausblasstutzen anbringen.

6. Anschlussleitung [19] mit dem Ausblasstutzen [5] dicht verbinden, z. B. mit Kaltschrumpfband.
 7. Elektrischen Anschluss vornehmen → Kapitel 22.
 8. Putzschutzdeckel [38] in das Gehäuse einsetzen.
 9. Vorhandenen Restspalt zwischen ER-UPB-Gehäuse und Schacht/Fliesen mit formbeständigen, nicht brennbaren Baustoffen vollständig umschließen. Fliesenstärke berücksichtigen (→ Zulassung).

i Wir empfehlen diese Montage- und Betriebsanleitung bis zur Endmontage im ER-UPB-Gehäuse aufzubewahren.



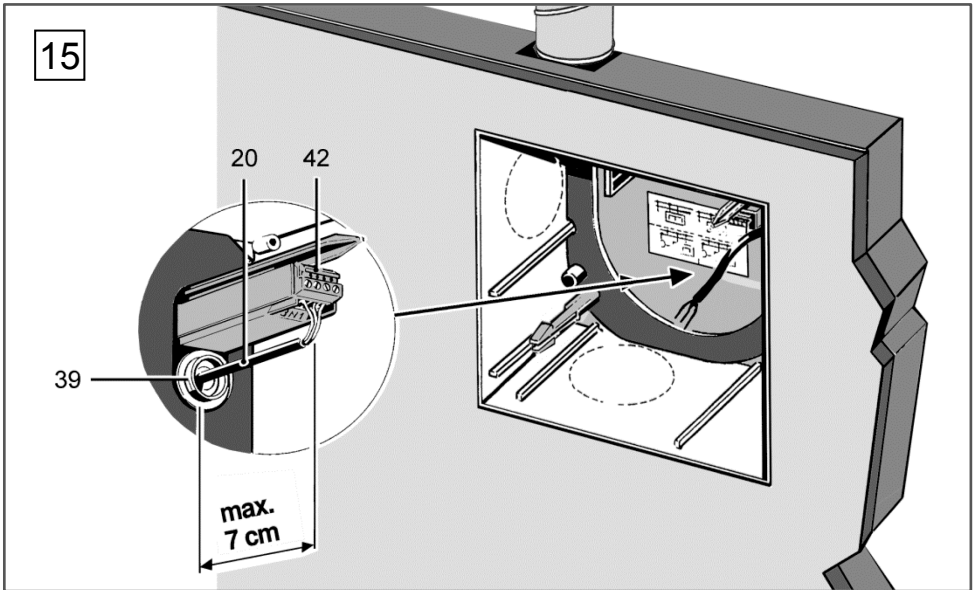
- 5.1 Stahl-Anschlussstutzen DN 75/80 für Zweitraumabsaugung am ER-UPB
- 6 Schutzgitter
- 7 Filtermatte Filterklasse G2
- 8 Adapter
- 9 Saugleitung Zweitraumanschluss: Stahlwickelfalzrohr DN 75/80
- 13 Gehäusebodendichtung
- 37 Montagehalter UPM 60/100

12.3.5 ER-UPB/R-, ER-UPB/L- und ER-UPB/U-Montage (Zweitraum)

1. ER-UPB-Gehäuse wie in Kapitel 12.3.4 beschrieben montieren.
2. Saugleitung [9] und Stahlstutzen [5.1] mit 3 Stahlblindnieten [41] oder Schraubstutzen [5.1] mit 3 Stahlblindnieten [41] oder Schraubstutzen [5.1] luftdicht verbinden.
3. Befestigungslöcher für Adapter [8] anbringen und Dübel einstecken.
4. Adapter [8] dicht mit Saugleitung [9] verbinden, z. B. mit einem Kaltschrumpfband.
5. Adapter [8] an der Wand mit Schrauben befestigen.
6. Filtermatte [7] einlegen und Schutzgitter [6] lagerecht aufsetzen.



Bei Zweitraumabsaugung Drosselplatte [16] (→ Abb. 1) für die Endmontage gut aufbewahren. Diese wird für den Betrieb des ER 100-Ventilatoreinsatzes benötigt und in die Abdeckung [15] (→ Abb. 1) eingelegt.



13. Elektrischer Anschluss

- 20 Netzleitung
- 39 Leitungstülle
- 42 Anschlussklemme



Um Fehlfunktionen des Ventilators bzw. elektrischer Bauteile durch Rückspannungen und Induktion (Fehlzündungen oder glimmen/auf-flackern von LED-, Energiespar- oder Glühlampen) vorzubeugen, sind Ventilator und parallel angeschlossene elektrische Bauteile, wie z.B. die Raumbelichtung, über einen zweipoligen Schalter anzuschließen.



GEFAHR

Lebensgefahr durch Stromschlag.

- Vor Zugang zu den Anschlussklemmen alle Versorgungsstromkreise abschalten. Netzsicherung ausschalten, gegen Wiedereinschalten sichern und ein Warnschild sichtbar anbringen.



GEFAHR

Lebensgefahr durch Stromschlag/Gerätebeschädigung bei falschem Einbau aufgrund zu langer Netzleitung.

- Bei zu langer Leitungszuführung innerhalb des Gehäuses lässt sich der Ventilatoreinsatz nicht korrekt einbauen. Die Netzleitung kann beim Einsetzen des Ventilatoreinsatzes beschädigt werden.
- Auf einen maximalen Abstand zur Anschlussklemme von 7 cm achten. Die Netzleitung innerhalb des Gehäuses nicht zu kurz ablängen.



VORSICHT

Gerätebeschädigung bei Kurzschluss.

- Schutzleiter und nicht benötigte Adern abschneiden und isolieren.

ACHTUNG

Gerätebeschädigung durch Berühren ESD-gefährdeter Bauteile auf der Elektronikplatine von VZ-, VZ 15-, GVZ-, VZC-, GVZC EC-, F-, I-, H- und RC-Geräten.

- Direktes Berühren der Bauteile oder Kontaktflächen vermeiden.

ACHTUNG

Gerätebeschädigung durch fehlerhaften Anschluss. Zum Beispiel bei Anschluss einer elektrischen Last an Klemme 4 oder bei Anschluss an 2 Phasen.

- Das Gerät gemäß den Schaltbildern in Kapitel 22 anschließen.
- Keine zusätzlichen Verbraucher an Klemme 4 anschließen.

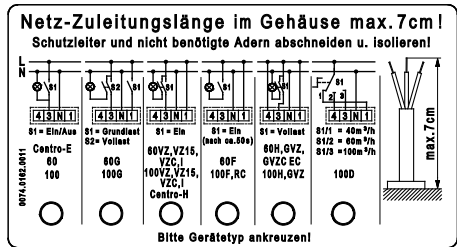


Hinweise

- Bei der Elektroinstallation und Geräte- montage unbedingt die einschlägigen Vorschriften beachten, in Deutschland insbesondere DIN VDE 0100 mit den entsprechenden Teilen. In Räumen mit Bade oder Duscheinrichtung zum Beispiel Teil 701.
- Der elektrische Anschluss ist nur durch Elektrofachkräfte zulässig.
- Der elektrische Anschluss kann bereits beim Einbau des ER-UP-Gehäuses vorgenommen werden.
- Umgebungsbedingungen (→ Kap. 8) und technische Daten (→ Kap. 9) berücksichtigen.
- Zulässigen Leitungsquerschnitt von max. 1,5 mm² beachten.
- Gerät nur an einer festverlegten elektrischen Installation anschließen.
- Die Schutzart ist nur gewährleistet:
 - bei bestimmungsgemäßem Einbau,
 - bei ordnungsgemäßer Einführung der Netzleitung an der dafür vorgesehenen Leitungsstülle,
 - bei korrekt im ER-UP-Gehäuse eingerasteter Ventilatoreinheit und
 - bei geschlossener und eingerasteter Abdeckung [15].

13.1.1 Gerät elektrisch anschließen

1. Netzsicherung ausschalten und Warnschild anbringen.
2. Putzschutzdeckel entfernen.
3. Schutzleiter und nicht benötigte Adern abschneiden und isolieren.
4. Mantel der Netzleitung entfernen und gemäß Abbildung 15 ablängen.
5. Netzleitung an der Anschlussklemme gemäß Schaltbild in Kapitel 22 elektrisch verdrahten.



6. Auf dem Schaltbild im UP-Gehäuse den Ventilortyp ankreuzen. Dadurch lassen sich Fehler bei der Endmontage vermeiden, wenn zum Beispiel im System unterschiedliche Ventilatoreinsätze eingebaut werden.
7. Putzschutzdeckel einsetzen.



Wir empfehlen diese Montage- und Betriebsanleitung bis zur Endmontage im ER-UP-Gehäuse aufzubewahren.

14. Montage Ventilatoreinsatz und Abdeckung

14.1 Einstellungen an Elektronikplatinen

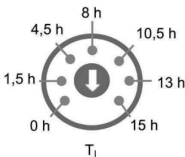
Hinweise

- Elektronikplatinen [12] der ER-Varianten Standard, D, VZ, VZ 15, G, GVZ und F besitzen keine Einstellmöglichkeiten.
- Elektronikplatinen [12] der ER-Varianten I, VZC, H, RC und GVZC sind gemäß nachfolgenden Angaben einstellbar. Für Gerätefunktionen → Kap. 7.4.6.
- Toleranz für Zeitangaben + 20 %.
- Geräte mit Verzögerungszeitschalter (VZ-, VZ 15-, GVZ-, VZC-, GVZC EC-, F-, I-, RC und H-Ventilatoren) besitzen eine Störfestigkeit nach EN 55014-2 (je nach Impulsform und Energieanteil 1000 bis 4000 V). Bei Betrieb mit Leuchtstoffröhren können diese Werte überschritten werden. In diesem Fall sind zusätzliche Entstörmaßnahmen erforderlich (L-, C- oder RC-Glieder, Schutzdioden, Varistoren).

Einstellen

1. Ventilatoreinsatz auf der Vorderseite ablegen, so dass Elektronikplatine [12] (Steuerung) frei zugänglich ist.
2. Mit den Potentiometern oder Steckbrücken (Jumper) wie nachfolgend beschrieben die gewünschten Werte einstellen.

Elektronikplatine ER 60 I und ER 100 I

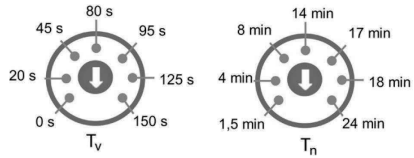


Poti Ti: Betriebsdauer. Bei Linksanschlag Intervallsteuerung aus.

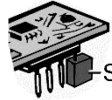
Elektronikplatine ER 60 VZC u. ER 100 VZC



Poti Tv
Einschaltverzögerung (Sekunden)
Poti Tn
Nachlaufzeit (Minuten)

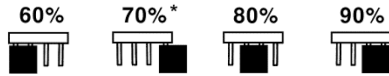


Elektronikplatine ER 60 H und ER 100 H



Mit Steckbrücke (Jumper) S den Feuchte-Einschaltpunkt einstellen.

* Werkseinstellung 70 % r. F.

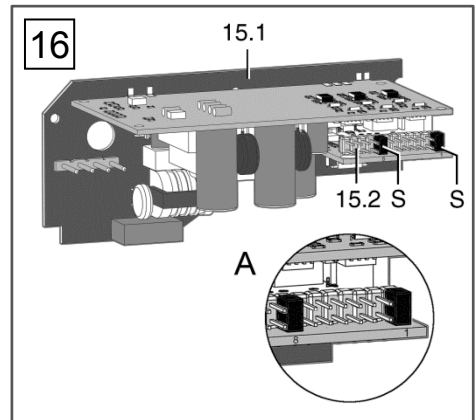


Nicht für Zweitraumanschluss zugelassen.

Elektronikplatine ER 100 RC

→ separate ER 100 RC-Betriebsanleitung.

ER 60 GVZC EC



15.1 GVZC EC-Platine

15.2 Stiftleiste

S Steckbrücke (Jumper)

Abb. 16 A: Werkseinstellung mit Einschaltverzögerung ½ Min. und Nachlaufzeit 15 Min.

Mit der ER 60 GVZC EC-Steuerung können zwei Schaltungsvarianten umgesetzt werden:

- **Permanente Grundlast** mit zuschaltbarer Nennlast (Standardschaltung).
- **Zuschaltbare Grund- und Nennlast** (Schaltungsvariante).

Per Steckbrücke (Jumper) [S] einstellbar ist die Einschaltverzögerungszeit (0, ½, 1, 2 oder 3 Minuten) und die Nachlaufzeit (0, 1, 3, 6 oder 15 Minuten).

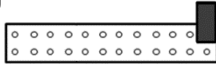
Steckbrücken-Stellungen an Stiftleiste [15.2]

Werks-einstellung

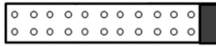


Einschaltverzögerung

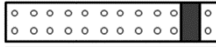
0 Minuten



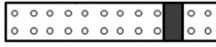
½ Minute



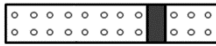
1 Minute



2 Minuten

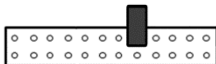


3 Minuten

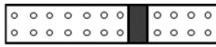


Nachlaufzeit

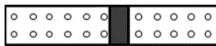
0 Minuten



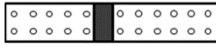
1 Minute



3 Minuten



6 Minuten



15 Minuten



ACHTUNG

Beschädigung der GVZC EC-Platine beim Jumperwechsel durch ungeeignetes Werkzeug.

- Jumper nur mit geeignetem Werkzeug entfernen.

Zum Einstellen der Einschaltverzögerung und Nachlaufzeit die beiden Steckbrücken [S] an die gewünschte Position stecken.

14.2 Montage Ventilatoreinsatz/Abluftelement → Abb. 16

Der ER-Ventilatoreinsatz / Das Abluftelement Centro wird wie folgt in das Unterputzgehäuse ER-UP/G, ER-UPD oder ER-UPB eingesetzt.

1. Netzsicherung ausschalten und Warnschild anbringen.
2. Putzschutzdeckel [38] entfernen und UP-Gehäuse von Bauschmutz reinigen.
3. Sicherstellen, dass der im Gehäusekasten angekreuzte Ventilatorotyp mit der einzubauenden Type übereinstimmt.
4. Leichtgängigkeit der Absperr-/Rückschlagklappe überprüfen.

In Einbaulage muss die Absperr-/Rückschlagklappe selbsttätig schließen.

Bei ER-UPD und ER-UPB muss diese unterstützt durch den Druck der eingesetzten Schenkelfeder selbsttätig schließen (Ausnahme Ausblas nach oben, → Kap. 11.5.2).

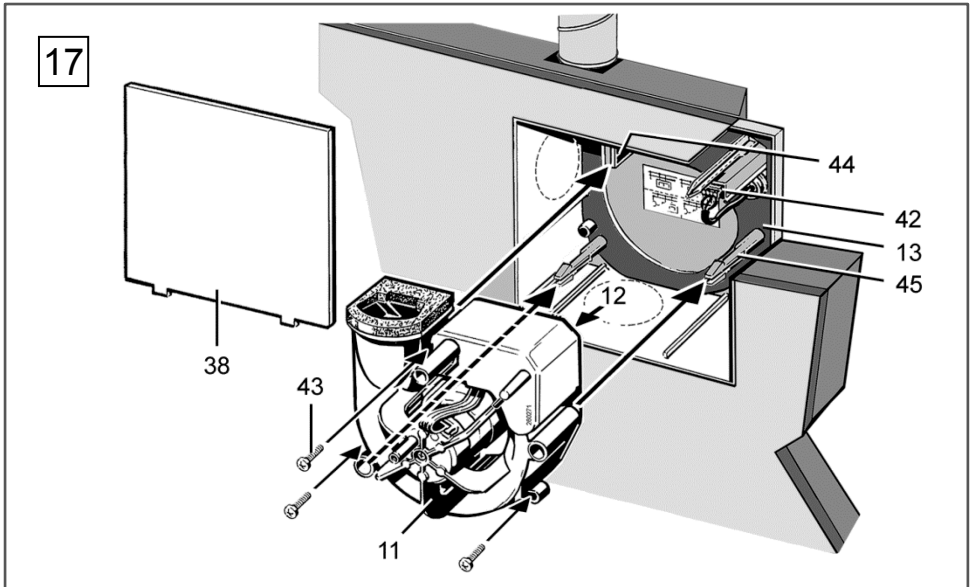
Bei ER-UPD und ER-UPB sicherstellen, dass das Schmelzlot korrekt eingesetzt ist → Kapitel 11.5.2.

5. Gehäusebodendichtung auf richtige Lage überprüfen und ordnungsgemäß einsetzen.

ACHTUNG

Erhöhter Schallwert durch falsch angebrachte Gehäusebodendichtung [13]. Schutzart nicht gewährleistet bei falscher Lage der Gehäusebodendichtung [13].

- Die Gehäusebodendichtung muss plan und ohne Faltenbildung im Gehäuse aufliegen.



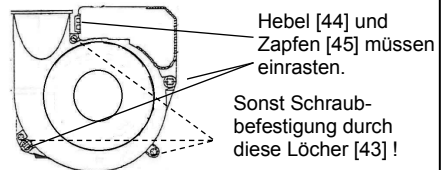
- 11 Ventilatoreinsatz
 - 12 Elektronikplatine (Steuerung)
 - 13 Gehäusebodendichtung
 - 38 Putzschutzdeckel
 - 42 Anschlussklemme
 - 43 Optionale Fixierung mit Schrauben (bauseitig)
 - 44 Rasthebel
 - 45 Zapfen
6. Sämtliche Schraubenverbindungen auf festen Sitz prüfen.
 7. Anschlussdaten mit den technische Daten des Gerätes (Typenschild S2 → Abb. 1) auf Übereinstimmung prüfen.

ACHTUNG

Funktionsbeeinträchtigung bei nicht ordnungsgemäß eingesetztem Ventilatoreinsatz/Abluftelement.

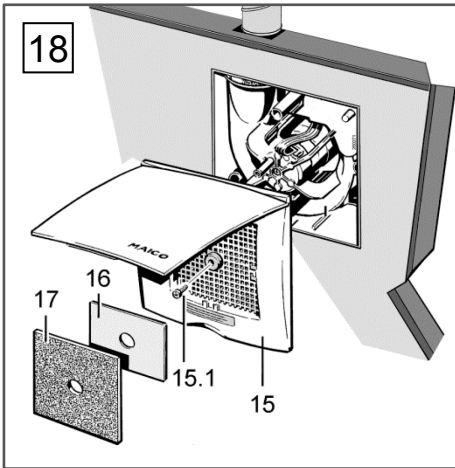
- Ordnungsgemäßes Einrasten in den 3 Fixierpunkten [44] und [45] sicherstellen.
- Optionale den Ventilatoreinsatz mit 3 passenden Befestigungsschrauben [43] fixieren.

Schaltbilder im Kastenboden beachten. Kabel dürfen den Einschub des Ventilators nicht behindern.



8. Ventilatoreinsatz/Abluftelement gleichmäßig parallel auf die beiden Zapfen [45] schieben. Darauf achten, dass die beiden Rastnasen der Zapfen sowie der Rasthebel [44] hörbar einrasten.
9. Sicherstellen, dass der Ventilatoreinsatz / das Abluftelement korrekt eingerastet ist. Dazu leicht am Ventilatoreinsatz / Abluftelement [11] ziehen und dagegen drücken. Der Ventilator / Das Abluftelement darf sich dabei nicht bewegen. Alternativ den Ventilatoreinsatz/das Abluftelement im Gehäuse fest verschrauben → voriger Montagehinweis.

14.3 Montage der Abdeckung



- 15 Abdeckung mit Zentralschraube [15.1]
 16 Drosselplatte für Zweitraumanschluss
 17 Filtermatte, Filterklasse G2

i Montagehinweise

- Abdeckung [15] ist bis zu $\pm 5^\circ$ drehbar (zum Ausgleichen bei schief eingesetztem Gehäuse). Beim Wandeinbau auf Maico-Namenszug unten rechts achten.
- Bei putzbündigem Gehäuserand Zentralschraube [15.1], M6 x 16 mm, zum Befestigen der Abdeckung verwenden.
- Bei Putzüberstand von bis zu 20 mm zum Gehäuserand den Distanzrahmen DR 60/100 zwischen Wand und Abdeckung einsetzen. Zur Befestigung der Abdeckung ist bauseitig eine längere Schraube (M6 Linsenkopf) bereitzustellen.
- Bei zu tief eingeputztem Gehäuse einen Ausgleich mit zweiteiligem Mauerrahmen ER-MR vornehmen (einstellbar von 50...100 mm). Dadurch lässt sich das Ansaugen von Luft aus dem Schacht verhindern. Zur Befestigung der Abdeckung die beigegefügte Schraube verwenden.

1. Abdeckung [15] an der Griffmulde nach oben aufklappen, auf das ER-UP-Gehäuse aufsetzen und mit der Zentralschraube [15.1] befestigen.
2. Falls erforderlich zuvor einen Distanz- oder Mauerrahmen montieren.
3. Bei Zweitraumabsaugung die Drosselplatte [16] unter die Rastnasen seitlich am Ansauggitter der Abdeckung einsetzen, Filtermatte [17] einlegen.
4. Abdeckung [15] verschließen. Der Verschluss muss dabei hörbar einrasten.
5. Netzsicherung einschalten, Warnschild entfernen.
6. Erstinbetriebnahme und Funktionstest durchführen.

15. Inbetriebnahme

1. Netzsicherung einschalten und Warnschild entfernen.
2. Funktionstest durchführen. Dazu den Ventilator ein- und ausschalten, Verzögerungszeiten beachten (für Steuerungsausführungen → Kapitel 7.4.6, ER-UP-Steuerungen). Vorhandene Zusatzleitungen berücksichtigen.
3. Den ruhigen Lauf des Ventilators prüfen.
4. Gerät ausschalten.

16. Reinigung, Wartung

Das Gerät ist nahezu wartungsfrei. Lediglich der Luftfilter muss alle 3 bis 6 Monate ausgetauscht werden, je nach Verschmutzungsgrad.

GEFAHR

Lebensgefahr durch Stromschlag.

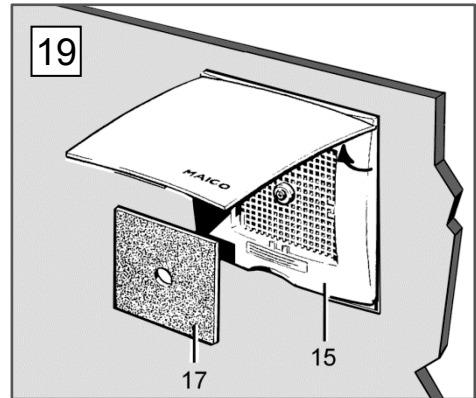
- Vor Zugang zu den Anschlussklemmen alle Versorgungsstromkreise abschalten. Netzsicherung ausschalten, gegen Wiedereinschalten sichern und ein Warnschild sichtbar anbringen.

ACHTUNG

Gerätebeschädigung bei Verwendung eines falschen Reinigungsmittels.

- Keine aggressiven Reinigungsmittel verwenden.
1. Abdeckung [15] des Ventilators nur mit einem trockenem Tuch reinigen.
 2. Bei stark verunreinigter Abdeckung diese abnehmen und mit Wasser reinigen.

16.1 Filterwechsel



15 Abdeckung

17 Filtermatte, Filterklasse G2

Filterwechselintervall alle 3 bis 6 Monate, je nach Verschmutzungsgrad.

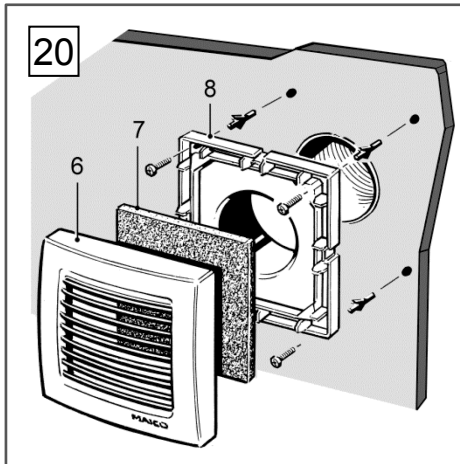
1. Abdeckung [15] aufklappen.
2. Filtermatte [17] herausnehmen und auswechseln.
3. Filtermatte auf Ansauggitter-Abdeckung [15] legen und Abdeckung verschließen. Der Verschluss muss hörbar einrasten.

 Filtermatten ZF 60/100:
5er-Packung, Filterklasse G2
nach EN 779, Art.-Nr. 0093.0680

Bei Rückfragen

Maico Elektroapparate-Fabrik GmbH
Steinbeisstraße 20
78056 Villingen-Schwenningen
Deutschland
Tel. +49 7720 694 445
Fax +49 7720 694 175
E-Mail: ersatzteilservice@maico.de

16.2 Filterwechsel Zweitraum



- 6 Schutzgitter
- 7 Filtermatte
- 8 Adapter

i **Filterwechselintervall alle 3 bis 6 Monate, je nach Verschmutzungsgrad.**

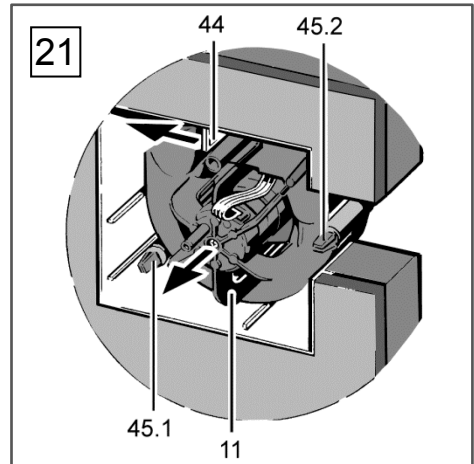
1. Schutzgitter [6] nach vorne abziehen.
2. Filtermatte [7] herausnehmen und austauschen.
3. Neue Filtermatte in das Schutzgitter einlegen, dann das Schutzgitter lagegerecht auf Adapter [8] drücken, bis ein Einrasten zu hören ist.

i Filtermatten ZRF:
5er-Packung, Filterklasse G2
nach EN 779, Art.-Nr. 0093.0923

Bei Rückfragen

Maico Elektroapparate-Fabrik GmbH
Steinbeisstraße 20
78056 Villingen-Schwenningen
Deutschland
Tel. +49 7720 694 445
Fax +49 7720 694 175
E-Mail: ersatzteilservice@maico.de

16.3 Ausbau Ventilatoreinsatz

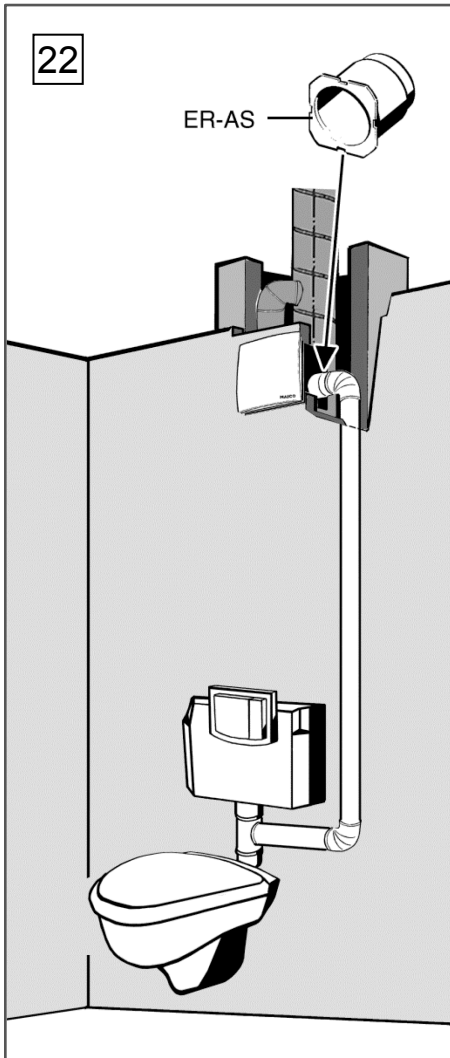


- 11 Ventilatoreinsatz
- 44 Rasthebel
- 45 Zapfen [45.1] und [45.2]

1. Netzsicherung ausschalten und Warnschild anbringen.
2. Abdeckung [15] öffnen und entfernen.
3. Den Rasthebel [44] leicht nach außen drücken (→ Pfeil), austrasten und den Ventilatoreinsatz [11] leicht anheben.
4. Die Rastnasen des Zapfens [45.1] zusammendrücken, und den Ventilatoreinsatz leicht anheben.
5. Die Rastnasen des Zapfens [45.2] zusammendrücken und den gesamte Ventilatoreinsatz gleichmäßig parallel aus dem Gehäuseunterteil abziehen.
6. Der Einbau erfolgt in umgekehrter Reihenfolge.

i Schutzart gemäß Typenschild nur bei bestimmungsgemäßem Einbau (Ventilatoreinsatz eingerastet, Innenabdeckung geschlossen).

17. Absaugstutzen ER-AS für WC-Geruchsabsaugung



ACHTUNG

Absaugstutzen AS nicht in Verbindung mit ER-UPB oder Centro zulässig!

ER-UP/G- und ER-UPD-Gehäuseeinheiten lassen sich über den Absaugstutzen ER-AS mit dem WC-Spülrohr verbinden. Ein Leitungsquerschnitt von DN 70 ermöglicht geringe Luftgeschwindigkeiten im Verbindungsrohr und eine effektive, zugfreie Absaugung von Gerüchen.

Voraussetzung für den Anschluss

Im Spülrohr des Unterputz-Spülkastens muss ein Abzweigstück DN 70 montiert sein.

Montage


1. Das linke, rechte oder untere Gehäusesegment „S“ an der Markierung mit einem Messer aus dem ER-UP-Gehäuse heraus schneiden → Abb. 9.
2. ER-AS-Absaugstutzen in das ER-UP-Gehäuse einstecken. Der Stutzenrand muss an der Gehäusewand einrasten.

VORSICHT

Gerätebeschädigung bei fehlerhafter Einbaulage der Gehäusebodendichtung. Schutzart nicht gewährleistet.

- Gehäusebodendichtung vor dem Einsetzen des ER-AS-Absaugstutzens abheben und anschließend wieder lagegerecht einlegen.

3. ER-UP/G- oder ER-UPD-Gehäuseeinheit gemäß Kapitel 12.1 und 12.2 montieren. Dabei die Beschreibungen zum Zweitraumanschluss beachten.
4. Anschlussrohr am ER-AS-Absaugstutzen und am Abzweigstück im Spülrohr des Unterputz-Spülkastens anschließen. Dabei das Anschlussrohr mit dem Absaugstutzen und Abzweigstück dicht verbinden.
5. Ventilatoreinsatz und Abdeckung [15] montieren → Kapitel 14.

 Wichtig ist, dass die dem ER-AS beigefügte Drosselplatte [16] und die Filtermatte [17] eingelegt sind. Die Abdeckung muss beim Verschließen hörbar einrasten.

6. Funktionstest durchführen.

18. Störungsbehebung

- Bei jeder Störung eine Elektrofachkraft hinzuziehen.
- Reparaturen sind nur durch Elektrofachkräfte zulässig.



GEFAHR

Lebensgefahr durch Stromschlag.

- Vor Zugang zu den Anschlussklemmen alle Versorgungsstromkreise abschalten. Netzsicherung ausschalten, gegen Wiedereinschalten sichern und ein Warnschild sichtbar anbringen.

Störung	Ursache, Maßnahme
Ventilatorleistung mangelhaft.	<ul style="list-style-type: none"> • Filter verschmutzt. Filter austauschen. • Rasthaken nicht eingerastet. Ventilatoreinsatz korrekt einrasten. • Falscher Rohrlungsdurchmesser. Rohrlungsdurchmesser der Hauptleitung prüfen, siehe Schaubild im Katalog. • Zuluftquerschnitt zu gering. Zuluftquerschnitt vergrößern.
VZ-, VZ 15-, VZC-, GVZC EC-, F-, H- und I-Modelle: Kein Ventilator-Nachlauf.	Der auf Klemme 1 angeschlossene Außenleiter L wird beim Abschalten des Ventilators unterbrochen. Ventilator gemäß Schaltbild anschließen.
VZ-, VZ 15-, VZC-, GVZC EC-, I-Modelle: „Ventilator läuft sofort an und bleibt beim Abschalten sofort stehen.“	Klemmen 1 und 3 sind vertauscht. Ventilator gemäß Schaltbild anschließen.
Ventilator läuft nicht an.	Prüfen ob der Ventilatoreinsatz korrekt eingesetzt ist.


Störung	Ursache, Maßnahme
Ventilator zu laut.	<ul style="list-style-type: none"> • Filter verschmutzt. Filter austauschen. • Ventilatoreinsatz fehlerhaft eingesetzt. Ventilatoreinsatz gemäß Kapitel 14.2 richtig einsetzen.
Hauptleitung ist zu klein dimensioniert.	Druckverluste neu berechnen.
H-Modell schaltet trotz vorhandener Feuchte im Raum nicht von Grundlast- auf Vollastbetrieb.	Der Einschaltpunkt ist zu hoch gewählt. Mit Steckbrücke [S] einen niedrigeren Einschaltpunkt einstellen.
H-Modell schaltet auch nach längerer Zeit im Vollastbetrieb nicht mehr auf Grundlastbetrieb zurück bzw. aus.	Der Ausschaltpunkt ist zu niedrig gewählt. Mit Steckbrücke [S] einen höheren Einschaltpunkt einstellen. Der Ausschaltpunkt ist vom jeweiligen Einschaltpunkt abhängig.
Zusätzlicher Verbraucher an Klemme 4 angeschlossen.	Gerätebeschädigung durch fehlerhaften Anschluss. Keine zusätzlichen Verbraucher an Klemme 4 anschließen. Das Gerät darf nur gemäß den Schaltbildern in Kap. 22 angeschlossen werden.
GVZC EC: Keine Einschaltverzögerung/ Nachlaufzeit	Steckbrückenpositionen überprüfen, → Kap. 14.1



Besteht die Störung weiterhin oder tritt diese wiederholt auf: Ventilator allpolig vom Netz trennen. Fehlerursache von einer geschulten Elektrofachkraft ermitteln und beseitigen lassen.

Bei Fragen zur Störungsbeseitigung: Service: +49 7720 6940.

19. Ersatzteile


 Bezug und Einbau der Ersatzteile nur durch den Fachinstallateur.

Pos.	Bezeichnung	Artikel-Nr.
1	Verschlussklappe VM ER-UP/G	E093.0608.0000
2	Ausblasstutzen ER-UP/G	0059.0884.0001
7	Filtermatte ZRF: 5 Stück, Filterklasse G2 nach EN 779	0093.0923
12	Platinen	
	ER-60	F101.1012.9002
	ER-60 VZ	F101.1014.9004
	ER-60 VZ 15	F101.1024.9001
	ER-60 VZC	F101.1014.9801
	ER-60 G	F101.1012.9102
	ER-60 F	F101.1014.9104
	ER-60 I	F101.1014.9403
	ER-60 GVZ	F101.1014.9504
	ER-60 H	F101.1014.9207
	ER-100	F101.1013.9002
	ER-100 VZ	F101.1015.9004
	ER-100 VZ 15	F101.1025.9001
	ER-100 VZC	F101.1015.9601
	ER-100 G	F101.1013.9102
	ER-100 F	F101.1015.9104
	ER-100 I	F101.1015.9403
	ER-100 GVZ	F101.1015.9502
	ER-100 H	F101.1015.9207
	ER 100 D	F101.1021.9000
15	Abdeckung komplett ER 60 / ER 100 ER 60 F / ER 100 F	0059.1017.9000 0059.1017.9100
17	Filtermatte ZF 60/100: 5 Stück, Filterklasse G2 nach EN 779	0093.0680

Bei Rückfragen

Maico Elektroapparate-Fabrik GmbH
Steinbeisstraße 20
78056 Villingen-Schwenningen, Deutschland
Tel. +49 7720 694 445
Fax +49 7720 694 175
E-Mail: ersatzteilservice@maico.de

20. Demontage

 Die Demontage darf nur von einer Elektrofachkraft (→ Kapitel 1) vorgenommen werden.

GEFAHR

Lebensgefahr durch Stromschlag.

➤ Vor Zugang zu den Anschlussklemmen alle Versorgungsstromkreise abschalten. Netzsicherung ausschalten, gegen Wiedereinschalten sichern und ein Warnschild sichtbar anbringen.

1. Netzsicherung ausschalten, gegen Wiedereinschalten sichern und Warnschild anbringen.
2. Ventilatoreinsatz ausbauen.
3. Alle Leitungen entfernen.
4. Unterputzgehäuse von der Wand entfernen.

21. Umweltgerechte Entsorgung

Das Lüftungsgerät und auch die Verpackung enthält wiederverwertbare Stoffe, die nicht in den Restmüll gelangen dürfen.

Entsorgen Sie die **Verpackungsmaterialien** umweltgerecht nach den in Ihrem Land geltenden Bestimmungen.

Entsorgen Sie die **Luftfilter** umweltgerecht nach den in Ihrem Land geltenden Bestimmungen.

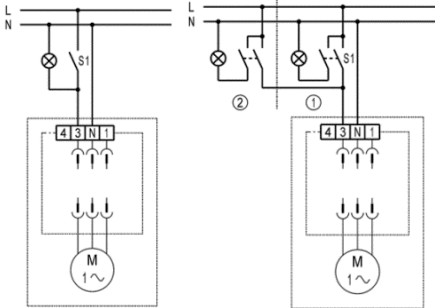
Entsorgen Sie das **Gerät** nach Ende der Nutzung umweltgerecht nach den in Ihrem Land geltenden Bestimmungen.

22. Schaltbilder



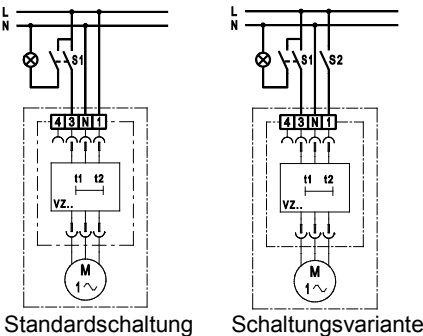
Toleranzen für im Folgenden angegebene Zeiten = Nennwert + 20 %.

ER 60, ER 100, Centro-E



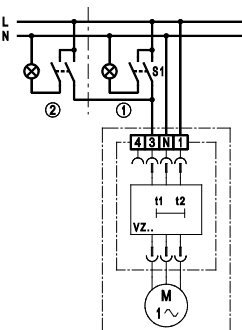
S1 Schalter Ein/Aus S1= Schalter Ein/Aus
 ① = Hauptraum
 ② = Zweitraum

ER 60 VZ .. und ER 60 VZC ER 100 VZ .. und ER 100 VZC



Standardschaltung

Schaltungsvariante



S1 = Schalter
 Ein/Aus
 (EIN nach ca.
 50 Sekunden)
 ① = Hauptraum
 ② = Zweitraum

ER 60 und ER 100, Centro-E

Der Ventilator läuft nach dem Einschalten der Raumbeleuchtung (mit Schalter S1) an. Nach dem Ausschalten der Raumbeleuchtung schaltet auch der Ventilator aus.

ER 100 mit Haupt- und Zweitraumanschluss

Der Ventilator läuft nach dem Einschalten der Raumbeleuchtung (mit Schalter S1) an. Nach dem Ausschalten der Raumbeleuchtung schaltet auch der Ventilator aus.

ER 60 VZ, ER 60 VZ 15, ER 100 VZ, ER 100 VZ 15

Standardschaltung

Der Ventilator läuft ca. 50 Sekunden nach dem Einschalten der Raumbeleuchtung an. Nach dem Ausschalten läuft der Ventilator ca. 6 Minuten nach. Bei VZ 15-Geräten läuft der Ventilator ca. 15 Minuten nach.

Schaltungsvariante

Der Ventilator läuft ca. 50 Sekunden nach dem Einschalten der Raumbeleuchtung (mit Schalter S1 und S2) an. Nach dem Ausschalten mit Schalter S1 läuft der Ventilator ca. 6 Minuten nach. Bei VZ 15-Geräten läuft der Ventilator ca. 15 Minuten nach. Der Ventilator kann zusätzlich mit Schalter S2, unabhängig von der Raumbeleuchtung, ausgeschaltet werden.

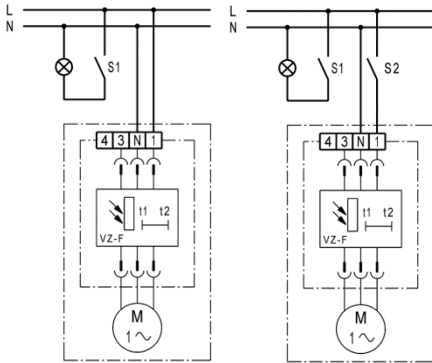
ER 60 VZC, ER 100 VZC

Wird die Raumbeleuchtung eingeschaltet, läuft der Ventilator nach einer Einschaltverzögerung an. Diese ist von 0-150 Sekunden stufenlos einstellbar. Nach dem Ausschalten läuft der Ventilator, je nach Einstellung, 1,5 bis 24 Minuten nach. Die Nachlaufzeit ist stufenlos einstellbar von 1,5 bis 24 Minuten.

ER 100 VZ und ER 100 VZ 15 mit Haupt- und Zweitraumanschluss

Der Ventilator läuft ca. 50 Sekunden nach dem Einschalten der Raumbeleuchtung (mit einem Schalter) an. Nach dem Ausschalten des zuletzt wirksamen Schalters läuft der Ventilator ca. 6 Minuten nach. Bei VZ 15-Geräten läuft der Ventilator ca. 15 Minuten nach.

ER 60 F, ER 100 F

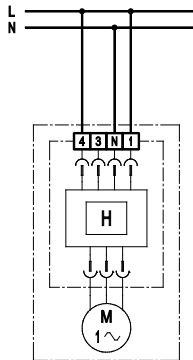


Standardschaltung

Schaltungsvariante

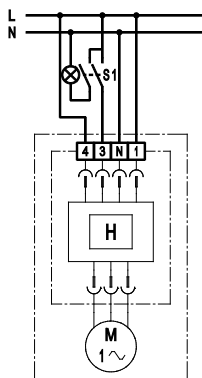
ER 60 H, ER 100 H

Standardschaltung



ER 60 H, ER 100 H

Schaltungsvariante 1



ER 60 F, ER 100 F

Standardschaltung

Mit Lichtsteuerung. Der ER 60 F bzw. ER 100 F ist für den Einbau in fensterlose, dunkle Räume vorgesehen. Über die Helligkeit der Raumbeleuchtung wird der Ventilator drahtlos über eine Lichtsteuerung eingeschaltet. Der Ventilator läuft nach ca. 50 Sek. an. Die Mindest-Einschaltelligkeit beträgt 30 Lux, bei Verwendung eines Distanzrahmens an der Frontseite der Abdeckung 50 Lux. Nach dem Ausschalten der Beleuchtung läuft der Ventilator ca. 6 Min. nach. Damit der Ventilator ausschaltet, muss der Raum dunkel sein. Max. Beleuchtungsstärke an der Frontseite der Abdeckung 0,3 Lux.

Schaltungsvariante

Über einen zusätzlichen Schalter 2 kann der Ventilator unabhängig von der Raumbeleuchtung abgeschaltet werden.

ER 60 H, ER 100 H

Mit Feuchtesteuerung. Der Einschaltpunkt ist auf 60%, 70%, 80% oder 90% der relativen Luftfeuchtigkeit mit einer Steckbrücke (Jumper) einstellbar, siehe Seite 34. Der Ausschaltpunkt liegt ca. 10% r. F. unter dem jeweils eingestellten Einschaltpunkt.



Die Feuchtevariante darf nicht über einen Schalter an Klemme 1 und/oder Klemme N abgeschaltet werden.

Standardschaltung: Permanenter Grundlastbetrieb

Der Ventilator läuft im Grundlastbetrieb, Feuchtesteuerung ist aktiv. Bei Überschreitung des Einschaltpunktes schaltet der Ventilator automatisch in den Volllastbetrieb um. Bei Unterschreitung des Ausschaltpunktes schaltet der Ventilator selbsttätig auf Grundlastbetrieb zurück.

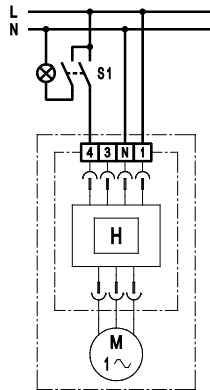
Schaltungsvariante 1: Permanenter Grundlastbetrieb mit vorgegebener Nachlaufzeit

Ventilator läuft im Grundlastbetrieb. Feuchtesteuerung ist aktiv, siehe Standardschaltung. Mit Schalter „S1“ wird manuell auf Volllastbetrieb geschaltet. Beim Ausschalten des Volllastbetriebs mit „S1“ läuft der Ventilator mit einer Nachlaufzeit von 6 Minuten im Volllastbetrieb weiter. Liegt nach dieser Zeit die am Ventilator gemessene Feuchte.

- über dem Ausschaltpunkt, läuft der Ventilator solange im Volllastbetrieb weiter, bis die Feuchte den Ausschaltpunkt unterschreitet. Erst dann schaltet der Ventilator automatisch in den Grundlastbetrieb zurück.
- unter dem Ausschaltpunkt, schaltet der Ventilator sofort selbsttätig auf Grundlastbetrieb zurück.

ER 60 H, ER 100 H

Schaltungsvariante 2

**Schaltungsvariante 2:
Manueller Grundlastbetrieb**

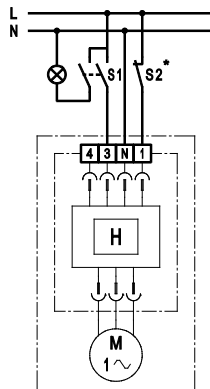
Der Ventilator wird mit Schalter „S1“ manuell auf Grundlast geschaltet. Feuchtesteuerung ist aktiv, siehe Standardschaltung. Befindet sich beim manuellen Abschalten mit Schalter „S1“ der Ventilator in:

- Volllastbetrieb, d. h. es liegt Feuchte an, dann läuft der Ventilator solange weiter, bis die Feuchte den Ausschaltpunkt unterschreitet. Erst dann schaltet der Ventilator automatisch ab.
- Grundlastbetrieb, schaltet der Ventilator sofort selbsttätig ab.

Bei geöffnetem Schalter S1 kann der Ventilator in Folge hoher Feuchte im Raum selbsttätig anlaufen.

ER 60 H, ER 100 H

Schaltungsvariante 3

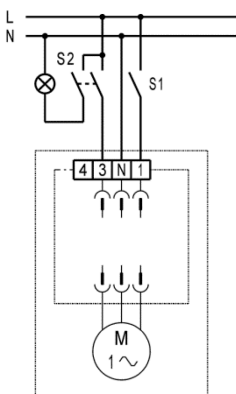
**Schaltungsvariante 3: Manueller Volllastbetrieb mit vorgegebener Nachlaufzeit**

Der Ventilator wird mit Schalter „S1“ manuell auf Volllast geschaltet. Feuchtesteuerung ist aktiv. Beim Ausschalten mit „S1“ läuft der Ventilator mit einer Nachlaufzeit von 6 Minuten im Volllastbetrieb weiter. Liegt nach dieser Zeit die am Ventilator gemessene Feuchte

- über dem Ausschaltpunkt, läuft der Ventilator solange im Volllastbetrieb weiter, bis die Feuchte den Ausschaltpunkt unterschreitet. Erst dann schaltet der Ventilator automatisch ab.
- unter dem Ausschaltpunkt, schaltet der Ventilator sofort selbsttätig ab.

Bei geöffnetem Schalter S1 kann der Ventilator in Folge hoher Feuchte im Raum selbsttätig anlaufen.

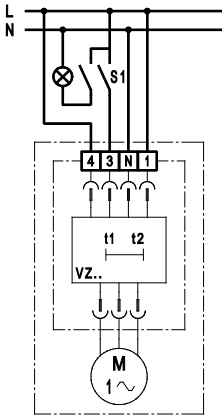
* **Mit Schalter S2** kann der Ventilator zusätzlich, unabhängig von der Raumbelichtung ausgeschaltet werden, z. B. bei Fehlfunktionen durch Rückspannungen.

ER 60 G, ER 100 G**ER 60 G, ER 100 G**

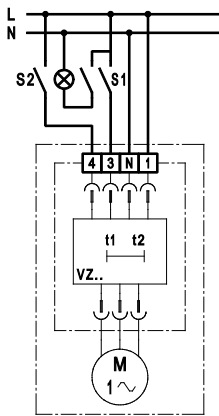
Der ER 60 G bzw. ER 100 G kann je nach Bedarf mit Grund- oder Volllast betrieben werden.

- S1** Schalter für Grundlastbetrieb: Dauerbetrieb auf kleiner Drehzahl mit niedrigem Fördervolumen.
- S2** Schalter für Volllastbetrieb und Raumbelichtung: Bei Raumbenutzung kann auf hohe Drehzahl mit vollem Volumenstrom geschaltet werden.

ER 60 GVZ, ER 100 GVZ



Standardschaltung



Schaltungsvariante

ER 60 GVZ, ER 100 GVZ

Standardschaltung

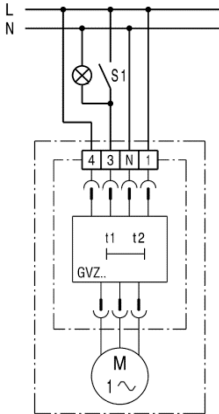
Ventilator läuft immer in Grundlast. Bei Raumbenutzung (S1 = Ein) schaltet der Ventilator nach ca. 50 Sekunden selbsttätig auf Volllast um.

Schaltungsvariante

Bei Raumbenutzung (S1 = Ein) schaltet der Ventilator nach ca. 50 Sekunden selbsttätig auf Volllast um. Mit Schalter S2 kann der Grundlastbetrieb manuell ausgeschaltet werden.

ER 60 GVZC EC

Standardschaltung



ER 60 GVZC EC

Standardschaltung

Das Gerät läuft permanent mindestens in Grundlast. Die Grundlaststufe kann manuell nicht ausgeschaltet werden.

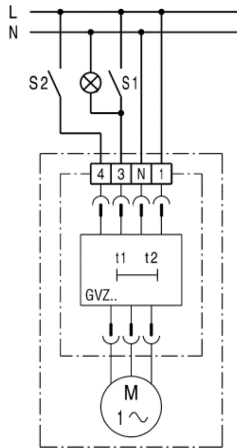
Wird die Raumbeluchtung eingeschaltet (S 1 = Ein), schaltet der Ventilator nach einer per Steckbrücke (Jumper) einstellbaren Einschaltverzögerung von 0 bis drei Minuten in Nennlast.

Nach dem Ausschalten der Raumbeluchtung läuft der Ventilator mit einer Nachlaufzeit von bis zu 15 Minuten in Nennlast weiter. Die Nachlaufzeit ist von 0 bis 15 Minuten per Steckbrücke (Jumper) einstellbar. Danach schaltet der Ventilator in die Grundlaststufe zurück.

Für Einstellung der Einschaltverzögerung und der Nachlaufzeit → Kapitel 7.1. Beachten Sie die Nachlaufzeit gemäß allgemeiner bauaufsichtlicher Zulassung.

ER 60 GVZC EC

Schaltungsvariante



ER 60 GVZC EC

Schaltungsvariante

Die Grundlast kann mit S2 manuell ein- und ausgeschaltet werden.

- Fall 1: Ventilator steht still. Wird S2 betätigt (S2 = Ein) schaltet das Gerät ohne Beachtung der voreingestellten Einschaltverzögerung sofort in Grundlast. Wird S2 wieder betätigt (S2 = Aus) schaltet das Gerät ohne Beachtung der voreingestellten Nachlaufzeit sofort ab.
- Fall 2: Das Gerät läuft bereits in der Grundlaststufe (S2 = Ein). Wird die Raumbeleuchtung eingeschaltet (S1 = Ein), schaltet der Ventilator nach einer per Steckbrücke (Jumper) einstellbaren Einschaltverzögerung von 0 bis 3 Minuten in Nennlast.

Nach dem Ausschalten der Raumbeleuchtung läuft der Ventilator mit einer Nachlaufzeit von bis zu 15 Minuten in Nennlast weiter. Die Nachlaufzeit ist von 0 bis 15 Minuten per Steckbrücke (Jumper) einstellbar. Danach schaltet der Ventilator in die Grundlaststufe zurück.

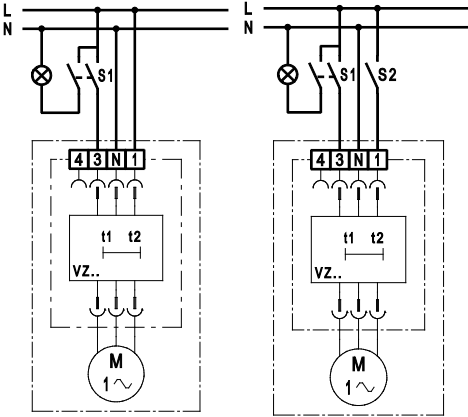
Für Einstellung der Einschaltverzögerung und der Nachlaufzeit → Kapitel 14.1. Beachten Sie die Nachlaufzeit gemäß allgemeiner bauaufsichtlicher Zulassung.

- Fall 3: Ventilator steht still. Wird die Raumbeleuchtung eingeschaltet (S1 = Ein), schaltet der Ventilator nach einer per Steckbrücke (Jumper) einstellbaren Einschaltverzögerung von 0 bis 3 Minuten in Nennlast.

Nach dem Ausschalten der Raumbeleuchtung läuft der Ventilator mit einer Nachlaufzeit von bis zu 15 Minuten in Nennlast weiter. Die Nachlaufzeit ist von 0 bis 15 Minuten per Steckbrücke (Jumper) einstellbar. Danach schaltet der Ventilator ab.

Für Einstellung der Einschaltverzögerung und der Nachlaufzeit → Kapitel 14.1. Beachten Sie die Nachlaufzeit gemäß allgemeiner bauaufsichtlicher Zulassung.

ER 60 I, ER 100 I



Standardschaltung

Schaltungsvariante

ER 60 I, ER 100 I

Die Intervallschaltung steuert automatisch das Einschalten des Ventilators nach der eingestellten Intervallzeit, wenn der Ventilator in dieser Zeit nicht eingeschaltet wurde. Die Intervallzeiten sind einstellbar von 1 bis 15 Stunden. Die Einschaltdauer beträgt 10 Minuten.

Bei manuellem Einschalten beträgt die Einschaltverzögerung ca. 50 Sekunden, die Nachlaufzeit 10 Minuten. Die Intervallfunktion kann auch ausgeschaltet werden. Einstellung der Intervallzeiten → Kap. 14.1.

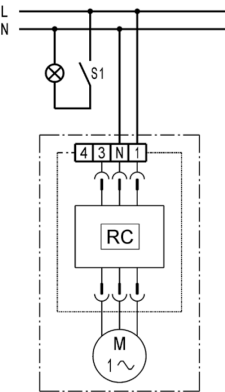
Standardschaltung

Der Ventilator läuft ca. 50 Sekunden nach dem Einschalten der Raumbeleuchtung an. Nach dem Ausschalten läuft der Ventilator ca. 10 Minuten nach.

Schaltungsvariante

Der Ventilator läuft ca. 50 Sekunden nach dem Einschalten der Raumbeleuchtung (mit Schalter S1 und S2) an.

ER 100 RC



ER 100 RC

Der Ventilator lässt sich mit einem Funkschalter ein- und stufenweise hochschalten.

Verwendung mit RLS RC

Die Ventilatoren nehmen je nach Einstellung der RLS RC definierte Betriebszustände ein.

Bei Verwendung eines ergänzenden Funkschalters ist die von diesem gewählte Betriebsstufe für 30 Minuten aktiv.

Danach wird die von der RLS RC gewählte Betriebsstufe eingenommen. Die Grundlast ist per DIP-Schalter werksseitig permanent aktiviert.

