

## Montage- und Betriebsanleitung

### Lüftungsgerät mit Wärmerückgewinnung

ETA K 600 V W  
ETA K 600 V E

ETA K 1200 V W  
ETA K 1200 V E

ETA K 2400 V W  
ETA K 2400 V E

Deutsch

Die angegebenen Daten in dieser Montage- und Betriebsanleitung dienen allein der Produktbeschreibung. Eine Aussage über eine bestimmte Beschaffenheit oder eine Eignung für einen bestimmten Einsatzzweck kann aus unseren Angaben nicht abgeleitet werden. Die Angaben entbinden den Verwender nicht von eigenen Beurteilungen und Prüfungen.

Es ist zu beachten, dass unsere Produkte einem natürlichen Verschleiß- und Alterungsprozess unterliegen.

Alle Rechte liegen bei der **ruck Ventilatoren GmbH**, auch für den Fall von Schutzrechtsanmeldungen.

Jede Verfügungsbefugnis, wie Kopie- und Weitergaberecht, liegt bei uns.

Auf der Titelseite ist eine Beispielkonfiguration abgebildet. Das ausgelieferte Produkt kann daher von der Abbildung abweichen.

Die Originalbetriebsanleitung wurde in deutscher Sprache erstellt.

Stand der Informationen: print 17.01.2018  
Änderungen vorbehalten

# Montage- und Betriebsanleitung

## Inhalt

<b>1. Wichtige Informationen</b>	<b>5</b>
1.1. Regeln und Gesetze	5
1.2. Gewährleistung und Haftung	5
<b>2. Grundsätzliche Sicherheitshinweise</b>	<b>5</b>
2.1. Bestimmungsgemäße Verwendung	5
2.2. Bestimmungswidrige Verwendung	6
2.3. Qualifikation des Personals	6
2.4. Warnhinweise und Symbole in dieser Betriebsanleitung	6
2.5. Das ist zu beachten	7
2.5.1. Allgemeine Hinweise	7
2.5.2. Bei der Montage	7
2.5.3. Bei der Inbetriebnahme	7
2.5.4. Während des Betriebes	7
2.5.5. Bei der Reinigung	7
2.5.6. Bei der Instandhaltung und Instandsetzung	7
2.5.7. Bei der Entsorgung	7
2.6. Sicherheitshinweise auf dem Gerät	8
<b>3. Lieferumfang</b>	<b>11</b>
<b>4. Produkt- und Leistungsbeschreibung</b>	<b>11</b>
4.1. Gerätebeschreibung	12
<b>5. Transport und Lagerung</b>	<b>13</b>
<b>6. Aufstellung und Montage</b>	<b>13</b>
6.1. Erlaubte Einbaulage	14
6.2. Luftanschlüsse	14
6.3. Einsatzgrenzen	14
6.4. Mediumanschlüsse / Wasserregister	14
6.5. Kondensatabläufe	15
6.6. Montageanleitung Kugelsiphon	15
<b>7. Elektrischer Anschluss</b>	<b>16</b>
7.1. Absicherung gegen Überstrom	17
7.2. Beschreibung externer Ein- und Ausgänge	17
<b>8. Inbetriebnahme</b>	<b>18</b>
<b>9. Betrieb</b>	<b>19</b>
9.1. Bedienteil	19
9.1.1. Anpassung der Bedienteilparameter	20
9.2. Übersicht Menüverwaltung	21
9.3. Anzeige Nutzerebene	24
9.4. Inbetriebnahme Ebene (Fachpersonal)	25
9.5. Menü Parameterebene	30
9.6. Menü Funktionen	31
9.6.1. Uhrzeit / Zeitschaltuhr	32
9.7. Funktionen	34
9.7.1. Störmeldekontakt Ventilator	34
9.7.2. Warmwasserheizregister / Frostschutz	34
9.7.3. Sicherheitstemperaturbegrenzer bei Ausführung mit Elektroheizregister	35
9.7.4. Bei Ausführung mit Elektroheizmodul (EHM)	36

<b>10. Instandhaltung und Instandsetzung</b> .....	<b>38</b>
10.1. Wichtige Hinweise .....	38
10.2. Reinigung und Pflege .....	38
10.3. Wartung .....	39
10.3.1. Gegenstromwärmetauscher .....	39
10.3.2. Luftfilter .....	39
10.3.3. Batteriewechsel .....	40
<b>11. Modbus Kommunikationsschnittstelle</b> .....	<b>41</b>
11.1. Anschlussplan .....	41
11.2. Implementierte Funktionen .....	41
11.3. Parametertabelle .....	42
11.4. Istwerttabelle .....	44
<b>12. Erweiterung und Umbau</b> .....	<b>46</b>
<b>13. Demontage und Entsorgung</b> .....	<b>46</b>
13.1. Demontage durchführen .....	46
13.2. Entsorgung .....	46
<b>14. Fehlersuche und Fehlerbehebung</b> .....	<b>46</b>
14.1. Feinsicherung .....	46
14.2. Fehlertabelle .....	47
<b>15. Technische Daten</b> .....	<b>48</b>
<b>16. Anhang</b> .....	<b>49</b>
16.1. Parameterliste .....	49
16.2. Technische Zeichnungen .....	50
16.3. Schaltpläne .....	53

## 1. Wichtige Informationen

Diese Betriebsanleitung enthält wichtige Informationen, um das Gerät sicher und sachgerecht zu montieren, zu transportieren, in Betrieb zu nehmen, zu bedienen, zu warten, zu demontieren und einfache Störungen selbst zu beseitigen.

Das Gerät wurde gemäß den allgemein anerkannten Regeln der Technik hergestellt.

Trotzdem besteht die Gefahr von Personen- und Sachschäden, wenn Sie die folgenden grundsätzlichen Sicherheitshinweise und Warnhinweise vor den Handlungsanweisungen in dieser Anleitung nicht beachten.

- **Lesen Sie diese Anleitung gründlich und vollständig, bevor Sie mit dem Gerät arbeiten.**
- **Bewahren Sie die Anleitung so auf, dass sie jederzeit für alle Benutzer zugänglich ist.**
- **Geben Sie das Gerät an Dritte stets zusammen mit der Bedienungsanleitung weiter.**

### 1.1. Regeln und Gesetze

Beachten Sie außerdem allgemein gültige, gesetzliche und sonstige verbindliche Regelungen der europäischen bzw. nationalen Gesetzgebung sowie die in Ihrem Land gültigen Vorschriften zur Unfallverhütung und zum Umweltschutz.

### 1.2. Gewährleistung und Haftung

**ruck** Lüftungsgeräte werden auf höchstem technischem Niveau gemäß den allgemein anerkannten Regeln der Technik gefertigt. Sie unterliegen einer ständigen Qualitätskontrolle und entsprechen den geltenden Vorschriften zum Zeitpunkt der Auslieferung. Da die Produkte ständig weiterentwickelt werden, behalten wir uns das Recht vor, jederzeit und ohne vorherige Ankündigung, Änderungen an den Produkten vorzunehmen. Wir übernehmen keine Gewähr für die Richtigkeit oder Vollständigkeit dieser Montage- und Betriebsanleitung.

**Die Gewährleistung gilt ausschließlich für die ausgelieferte Konfiguration! Wir schließen Garantie, Gewährleistungs- und Haftungsansprüche bei Personen- und Sachschäden durch fehlerhafter Montage, bestimmungswidrige Verwendung und/oder unsachgemäße Handhabung aus.**

## 2. Grundsätzliche Sicherheitshinweise

Planer, Anlagenbauer und Betreiber sind für die ordnungsgemäße Montage und den bestimmungsgemäßen Betrieb verantwortlich.

- Verwenden Sie **ruck** Lüftungsgeräte nur in technisch einwandfreiem Zustand.
- Prüfen Sie das Produkt auf offensichtliche Mängel, wie beispielsweise Risse im Gehäuse oder fehlende Nieten, Schrauben, Abdeckkappen oder sonstige anwendungsrelevante Mängel.
- Verwenden Sie das Produkt ausschließlich in dem Leistungsbereich, welcher in den technischen Daten sowie auf dem Typenschild angegeben ist.
- Berührungs-, Ansaugschutz und Sicherheitsabstände sind gemäß DIN EN 13857 vorzusehen.
- Allgemein vorgeschriebene elektrische und mechanische Schutzeinrichtungen sind bauseits vorzusehen.
- Sicherheitskomponenten dürfen weder umgangen, noch außer Funktion gesetzt werden.
- Die Bedienung des Gerätes durch Personen mit eingeschränkten physikalischen, sensorischen oder mentalen Fähigkeiten, darf nur unter Aufsicht oder nach Anleitung von verantwortlichen Personen erfolgen.
- Kinder sind von dem Gerät fernzuhalten!

### 2.1. Bestimmungsgemäße Verwendung

**ruck** Lüftungsgeräte sind im Sinne der EU-Maschinenrichtlinie 2006/42/EG Komponenten (Teilmaschinen). Die Geräte sind keine verwendungsfertigen Maschinen im Sinne der EU-Maschinenrichtlinie.

Sie sind ausschließlich dazu bestimmt, in Maschinen bzw. in lufttechnische Geräte und Anlagen eingebaut oder mit anderen Komponenten zu Maschinen bzw. Anlagen zusammengefügt zu werden. Die Geräte dürfen erst in Betrieb genommen werden, wenn sie in Maschinen bzw. Anlagen, für die sie bestimmt sind, eingebaut sind und diese die Anforderungen der EU-Maschinenrichtlinie vollständig erfüllen.

**Halten Sie die in den technischen Daten genannten Betriebsbedingungen und Leistungsgrenzen ein.**

**ruck** Lüftungsgeräte dienen zur Förderung von:

- Sauberer, trockener Luft (keine Kondensation) sowie nicht aggressiven Gasen mit einer max. Dichte von 1,2 kg/m<sup>3</sup>.
- Außenluft und Zuluft
- Fördermittel - und Umgebungstemperatur sowie Feuchtbereich sind gemäß den technischen Daten und dem Typenschild einzuhalten.

**Die bestimmungsgemäße Verwendung schließt auch ein, dass Sie diese Anleitung und insbesondere das Kapitel 2 „Grundsätzliche Sicherheitshinweise“ vollständig gelesen und verstanden haben.**

## 2.2. Bestimmungswidrige Verwendung

Als bestimmungswidrige Verwendung gilt vor allem, wenn Sie das Gerät anders verwenden, als es im Kapitel „Bestimmungsgemäße Verwendung“ beschrieben ist.

Folgende Punkte sind bestimmungswidrig und gefährlich:

- Das Fördern von explosiven und brennbaren Medien, sowie der Betrieb in explosionsfähiger Atmosphäre.
- Das Fördern von aggressiven und abrasiven Medien.
- Das Fördern von staub- oder fetthaltigen Medien.
- Eine Außenaufstellung ohne Witterungsschutz.
- Eine Aufstellung in Feuchträumen.
- Der Betrieb ohne Kanalsystem.
- Der Betrieb mit verschlossenen Luftanschlüssen.

## 2.3. Qualifikation des Personals

Die Montage, Inbetriebnahme und Bedienung, Demontage, Instandhaltung (inkl. Wartung und Pflege) erfordern grundlegende mechanische und elektrische Kenntnisse sowie Kenntnisse der zugehörigen Fachbegriffe. Um die Betriebssicherheit gewährleisten zu können, dürfen diese Tätigkeiten nur von einer entsprechenden Fachkraft oder einer unterwiesenen Person unter Leitung einer Fachkraft durchgeführt werden. Eine Fachkraft ist, wer aufgrund seiner fachlichen Ausbildung, seiner Kenntnisse und Erfahrungen sowie seiner Kenntnisse in den einschlägigen Bestimmungen, die ihm übertragenen Arbeiten beurteilen, mögliche Gefahren erkennen und geeignete Sicherheitsmaßnahmen treffen kann. Eine Fachkraft muss die einschlägigen fachspezifischen Regeln einhalten.









## 2.4. Warnhinweise und Symbole in dieser Betriebsanleitung

In dieser Anleitung stehen Warnhinweise vor einer Handlungsanweisung, bei der die Gefahr von Personen- oder Sachschäden besteht. Die beschriebenen Maßnahmen zur Gefahrenabwehr müssen eingehalten werden.

Die Warnhinweise sind wie folgt aufgebaut:

<b>Warnzeichen</b>	
• <b>Art der Gefahr!</b>	- Das Symbol macht auf die Gefahr aufmerksam.
» <b>Folgen</b>	- Benennt die Art oder Quelle der Gefahr.
→ <b>Abwehr</b>	- Beschreibt die Folgen bei Nichtbeachtung der Gefahr.
	- Gibt an, wie man die mögliche Gefahr umgehen kann.

Warnzeichen	Bedeutung
	<b>Warnung vor einer Gefahrenstelle!</b> Bezeichnet mögliche gefährliche Situationen. Das Nichtbeachten der Warnhinweise kann zu Personen- und / oder Sachschäden führen.
	<b>Warnung vor gefährlicher elektrischer Spannung!</b> Bezeichnet mögliche Gefahren durch Elektrizität. Das Nichtbeachten der Warnhinweise kann zu Tod, Verletzungen und/oder Sachschäden führen.
	<b>Warnung vor heißer Oberfläche!</b> Bezeichnet mögliche Gefahren durch hohe Oberflächentemperaturen. Das Nichtbeachten der Warnhinweise kann zu Personen und/oder Sachschäden führen.
	<b>Warnung vor Handverletzungen!</b> Bezeichnet mögliche Gefahren durch bewegliche und rotierende Teile. Das Nichtbeachten der Warnhinweise kann zu Personenschäden führen.
	<b>Warnung vor schwebender Last!</b> Bezeichnet mögliche Gefahren durch schwebende Lasten. Das Nichtbeachten der Warnhinweise kann zu Tod, Verletzungen und/oder Sachschäden führen.
	<b>Wichtige Hinweise befolgen!</b> Anwendungshinweise für eine sichere und optimale Gerätenutzung.



## 2.5. Das ist zu beachten

### 2.5.1. Allgemeine Hinweise

- Beachten Sie die gültigen Vorschriften zur Unfallverhütung und zum Umweltschutz im Verwenderland und am Arbeitsplatz.
- Personen, die **ruck** Geräte montieren, bedienen, demontieren oder warten, dürfen nicht unter dem Einfluss von Alkohol, Drogen oder sonstigen Medikamenten, welche die Wahrnehmung und Reaktionsfähigkeit beeinflussen, stehen.
- Die Zuständigkeit bei der Bedienung, Wartung und Regelung des Gerätes ist klar festzulegen und einzuhalten, damit bzgl. der Sicherheit keine unklaren Kompetenzen auftreten.
- Belasten Sie das Produkt unter keinen Umständen in unzulässiger Weise mechanisch. Verwenden Sie das Produkt niemals als Griff oder Stufe. Stellen Sie keine Gegenstände darauf ab.
- Die Gewährleistung gilt ausschließlich für die ausgelieferte Konfiguration.
- Die Gewährleistung erlischt bei fehlerhafter Montage, bei bestimmungswidriger Verwendung und/oder unsachgemäßer Handhabung.

### 2.5.2. Bei der Montage

- Trennen Sie immer das Gerät allpolig vom Netz, bevor Sie das Produkt montieren bzw. Stecker anschließen oder ziehen. Sichern Sie das Gerät gegen Wiedereinschalten.
- Verlegen Sie die Kabel und Leitungen so, dass diese nicht beschädigt werden und niemand darüber stolpern kann.
- Stellen Sie vor der Inbetriebnahme sicher, dass alle Dichtungen und Verschlüsse der Steckverbindungen korrekt eingebaut und unbeschädigt sind, um zu verhindern, dass Flüssigkeiten und Fremdkörper in das Produkt eindringen können.
- Hinweisschilder dürfen nicht verändert oder entfernt werden.

### 2.5.3. Bei der Inbetriebnahme

- Stellen Sie sicher, dass alle elektrischen Anschlüsse belegt oder verschlossen und gegen Berührung gesichert sind. Nehmen Sie nur ein vollständig installiertes Produkt in Betrieb.
- Der EIN/AUS - Schalter muss immer voll funktionsfähig und leicht zugänglich sein!

### 2.5.4. Während des Betriebes

- Nur autorisiertes Personal darf, im Rahmen der bestimmungsgemäßen Verwendung des Gerätes, Verstelleinrichtungen an Komponenten und Bauteilen betätigen.
- Schalten Sie im Notfall, Fehlerfall oder bei sonstigen Unregelmäßigkeiten die Anlage ab und sichern Sie sie gegen Wiedereinschalten.
- Die technische Daten laut Typenschild dürfen nicht überschritten werden.

### 2.5.5. Bei der Reinigung

- Verwenden Sie niemals Lösemittel oder aggressive Reinigungsmittel. Reinigen Sie das Produkt ausschließlich mit einem leicht feuchten Tuch aus nicht faserndem Gewebe. Verwenden Sie dazu ausschließlich Wasser und ggf. ein mildes Reinigungsmittel.
- Verwenden Sie zur Reinigung keinen Hochdruckreiniger.
- Nach der Reinigung ist eine vorschriftsmäßige Funktion wieder sicherzustellen.

### 2.5.6. Bei der Instandhaltung und Instandsetzung

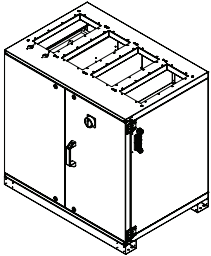
- **ruck** Geräte erfordern bei ordnungsgemäßigem Betrieb nur geringen Wartungsaufwand. Bitte beachten Sie hierzu alle Hinweise aus Kapitel 10.
- Stellen Sie sicher, dass keine Leitungsverbindungen, Anschlüsse und Bauteile gelöst werden, solange das Gerät nicht allpolig vom Netz getrennt ist. Sichern Sie die Anlage gegen Wiedereinschalten.
- Es dürfen keine einzelnen Bauteile gegeneinander ausgetauscht werden. D.h. dass z.B. die für ein Produkt vorgesehenen Bauteile nicht für andere Produkte verwendet werden dürfen.

### 2.5.7. Bei der Entsorgung

- Entsorgen Sie das Produkt nach den nationalen Bestimmungen Ihres Landes.

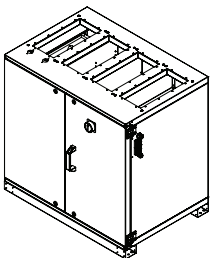
### 2.6. Sicherheitshinweise auf dem Gerät

ETA K 600 V  
Warmwasserheizregister



139235

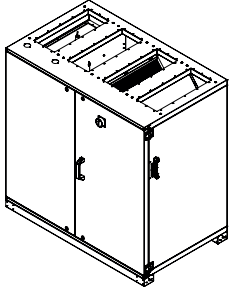
ETA K 600 V  
E-Heizregister



139234

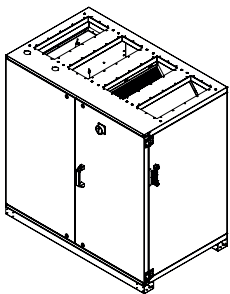


ETA K 1200 V  
Warmwasserheizregister



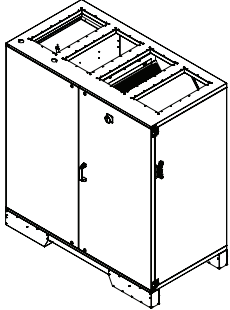
139237

ETA K 1200 V  
E-Heizregister

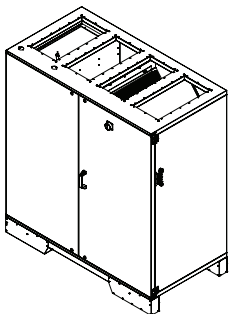


139236

ETA K 2400 V  
Warmwasserheizregister



ETA K 2400 V  
E-Heizregister





- Warnung vor einer Gefahrenstelle!
- » Das Nichtbeachten der Warnhinweise kann zu Personen- und / oder Sachschäden führen.
- Bei eigenmächtiger Instandsetzung droht Gefahr von Sach- und Personenschäden, zudem erlischt die Herstellergarantie bzw. Gewährleistung.



- Warnung vor gefährlicher elektrischer Spannung!
- » Das Nichtbeachten der Gefahr kann zu Tod, Verletzungen oder Sachschäden führen.
- Vor allen Arbeiten an stromführenden Teilen ist das Gerät immer allpolig spannungsfrei zu schalten und gegen Wiedereinschalten zu sichern!



- Vorsicht! Verbrennungsgefahr!
- » Das Nichtbeachten der Gefahr kann zu Personen und / oder Sachschäden führen.
- Die Oberfläche erst nach Abkühlung des Motors und der Heizung berühren!



- Niemals in das Laufrad und andere rotierende oder bewegliche Bauteile greifen!
- » Das Nichtbeachten der Gefahr kann zu schweren Personenschäden führen.
- Arbeiten dürfen erst nach völligem Stillstand des Laufrades durchgeführt werden!



- Niemals in bewegliche Bauteile greifen!
- » Das Nichtbeachten der Gefahr kann zu schweren Personenschäden führen.
- Arbeiten dürfen erst nach völligem Stillstand des Laufrades durchgeführt werden!



- Innenraum keinesfalls mit fließendem Wasser oder gar Hochdruckreiniger reinigen. Zur Reinigung (Laufräder/ Gehäuse) keine aggressiven oder leicht entflammaren Reinigungsmittel verwenden.
- Nur milde Seifenlauge verwenden. Die Reinigung des Laufrades sollte mittels Tuch, Bürste o. Pinsel erfolgen.



Vor Inbetriebnahme des Gerätes ist die Bedienungsanleitung zu lesen



Anschluss Kondensatablauf



Luftfilter (Panelfilter)  
Filterklasse F7



Anschlüsse für das  
Warmwasserheizregister



Wärmetauscher (Gegenstrom-  
wärmetauscher)



Luftfilter (Panelfilter)  
Filterklasse M5



Bypass

### 3. Lieferumfang

Im Lieferumfang sind enthalten:

- ETA K 600 V / ETA K 1200 V / ETA K 2400 V, Lüftungsgerät mit WRG
- 2 x EC Ventilatoren
- 1 x Panelfilter M5
- 1 x Panelfilter F7
- 1 x Fernbedienteil mit Steuerkabel 10m
- 1 x Nachheizregister (Warmwasser- oder E-Heizregister je nach Ausführung)
- 1 x Gegenstromwärmetauscher
- 1 x Bypassklappe mit Stellmotor
- 1 x Montage- und Betriebsanleitung

### 4. Produkt- und Leistungsbeschreibung

Bei dem ETA Gerät handelt es sich um ein Lüftungsgerät mit integriertem Gegenstromwärmetauscher für eine optimale Wärmerückgewinnung. Mit im Gerät integriert sind großflächige Panelfilter M5 / F7, Warmwassernachheizregister oder E-Heizregister (je nach Ausführung) und eine Regelungselektronik. Ein Fernbedienteil zur Steuerung und zur Einstellung der Bedienparameter liegt dem Gerät bei. Das hochwertige Gehäuse besteht aus einer rahmenlosen Blechkonstruktion mit glatten Innen- und Außenwänden. Das Gehäuse ist mit 40 mm Mineralwolle isoliert. Das Gerät kann volumenkonstant betrieben werden. Die Regelung mit externen Sensoren ermöglicht eine bedarfsgerechte Lüftung.

Die Daten im einzelnen:

- Rahmenloses Gehäuse aus verzinktem Stahlblech.
- Ausziehbarer Gegenstromwärmetauscher.
- Warmwasser- oder E-Heizregister (je nach Ausführung)
- Ausziehbare großflächige Panelfilter M5 / F7
- Vollständig integrierte Regelung, steckfertig verdrahtet.
- Haupt- / Reparaturschalter.
- Externes Bediengerät mit Steuerkabel.
- Schutzart: Bei ordnungsgemäßem Kanal- und Leitungsanschluss und richtiger Einbaulage (siehe unter 6.1. Erlaubte Einbaulage), IPX4.

### 4.1. Gerätebeschreibung

ETA K...V

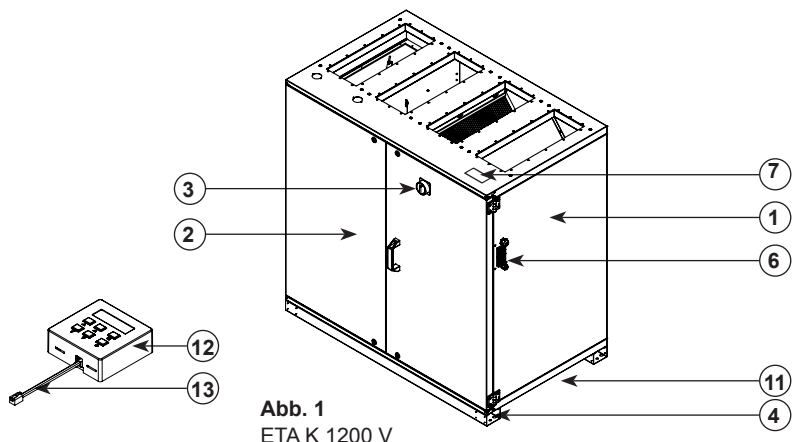


Abb. 1  
ETA K 1200 V

**Legende**

- |                                     |   |                                 |
|-------------------------------------|---|---------------------------------|
| 1. Gehäuse                          | 11. Anschluss Kondensatablauf                               | 20. Abluft Temperaturfühler     |
| 2. Tür                              | 12. Fernbedienteil  | 21. Luftfilter M5 - Abluft      |
| 3. Hauptschalter                    | 13. Steuerkabel   | 22. Gegenstromwärmetauscher     |
| 4. Stellfuß                         | 14. Warmwasser- oder E-Heizregister<br>(je nach Ausführung) | 23. Luftfilter F7 - Zuluft      |
| 5. EC Ventilator                    | 15. Zuluft Temperaturfühler                                 | 24. Anschluss Außenluft         |
| 6. Kabeldurchführungen              | 16. Regelplatine  | 25. Anschluss Fortluft          |
| 7. Typenschild                      | 17. Sicherheitshinweise                                     | 26. Aussenluft Temperaturfühler |
| 8. Anschluss Warmwasserheizregister | 18. Schaltkastendeckel                                      | 27. Fortluft Temperaturfühler   |
| 9. Anschluss Zuluft                 | 19. Stellmotor Bypassklappe                                 |                                 |
| 10. Anschluss Abluft                |   |                                 |

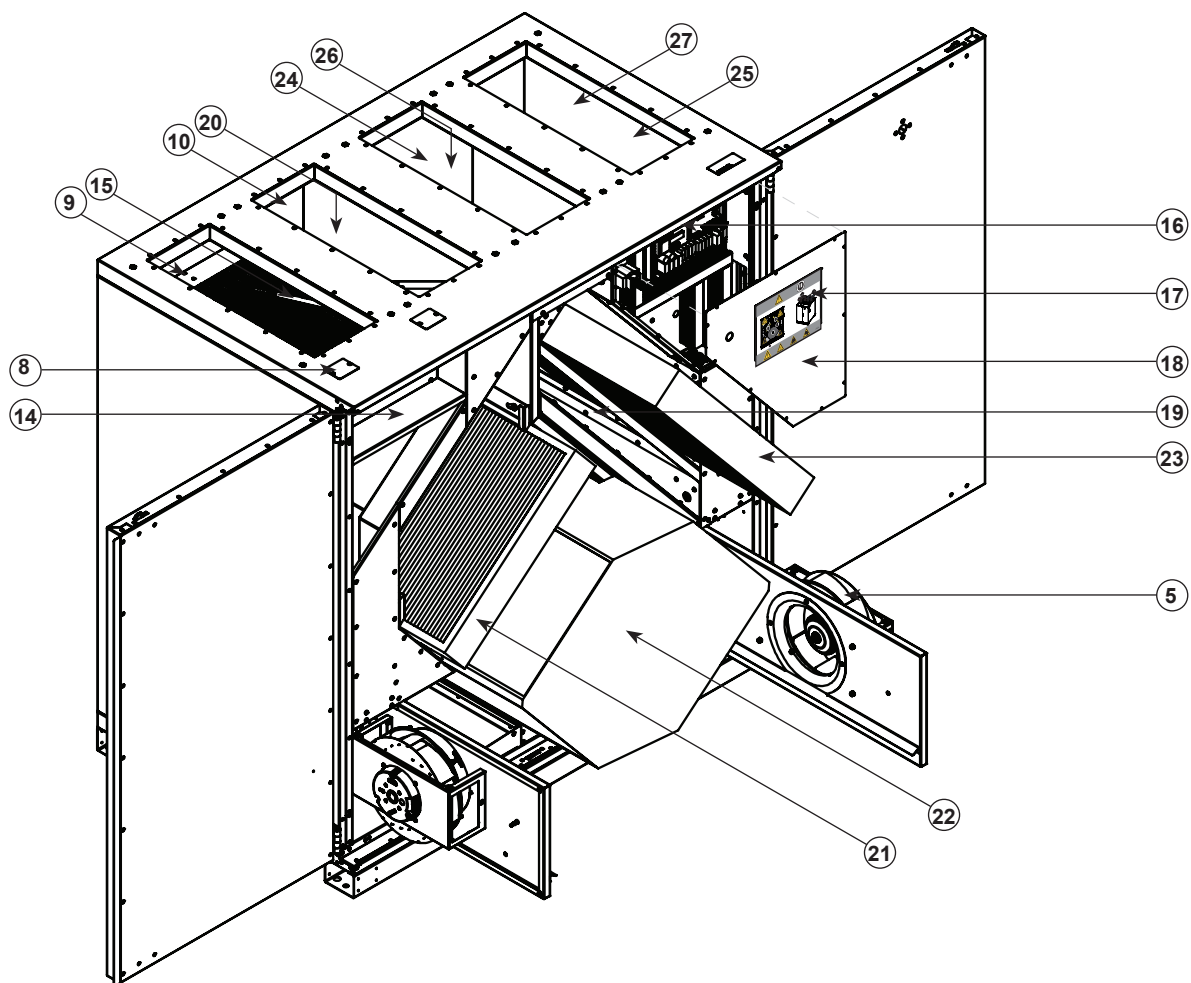


Abb. 2:  
ETA K 1200 V 36

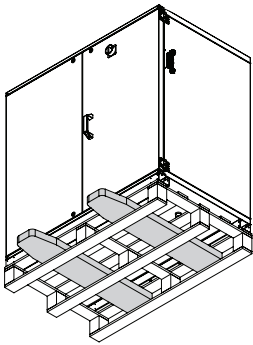


## 5. Transport und Lagerung

Transport und Lagerung sind nur von Fachpersonal unter Beachtung der Montage- und Betriebsanleitung und der gültigen Vorschriften auszuführen.

Folgende Punkte sind zu beachten und zu befolgen:

- Die Lieferung ist laut Lieferschein auf Richtigkeit, Vollständigkeit und Schäden zu überprüfen. Fehlmengen oder Transportschäden sind schriftlich vom Transporteur bestätigen zu lassen. Bei Nichteinhaltung erlischt die Haftung.
- Gewicht siehe techn. Daten.
- Der Transport ist mit geeigneten Hebemitteln in der Originalverpackung oder an den ausgewiesenen Transportvorrichtungen durchzuführen.
- Bei einem Transport mit einem Gabelstapler ist darauf zu achten, dass das Gerät mit dem Grundprofil bzw. Grundrahmen auf den Gabeln des Staplers bzw. auf einer Palette vollständig aufliegt und der Geräteschwerpunkt zwischen den Gabeln liegt. (s. Abb.3)
- Die Fahrer müssen zum Fahren eines Gabelstaplers berechtigt sein.
- Nicht unter schwebende Last treten.
- Niemals an Handgriffen von Türen oder Deckeln sowie sonstigen Anbauteilen das Gerät aufnehmen und transportieren!
- Beschädigung und Verwindung des Gehäuses ist zu vermeiden.
- Die Lagerung muss trocken und witterungsgeschützt in der Originalverpackung erfolgen. Offene Paletten sind mit Planen abzudecken. Auch wetterfeste Module müssen abgedeckt werden, da ihre Wetterfestigkeit erst nach kompletter Montage gewährleistet ist. Sollte Feuchtigkeit in die Originalverpackung eingedrungen sein, ist diese sofort zu entfernen.
- Lagertemperatur zwischen +5 °C und +40 °C. Starke Temperaturschwankungen sind zu vermeiden.
- Bei Langzeitlagerung von über einem Jahr, ist die Leichtgängigkeit der Laufräder und der Ventile von Hand zu überprüfen.



**Abb. 3:**  
Transport des Gerätes auf einer Palette mit dem Gabelstapler.



## 6. Aufstellung und Montage

Montagearbeiten dürfen nur von Fachpersonal unter Beachtung der Montage- und Betriebsanleitung und den gültigen Vorschriften und Normen ausgeführt werden.

Folgenden Punkte sind zu beachten und zu befolgen:

- Das Fundament muss eben und ausnivelliert sein. Es darf in keine Richtung Gefälle oder Unebenheiten aufweisen.
- Geeignete Fundamente sind: Ein Vollfundament aus Beton, Streifenfundamente oder Stahlträgerkonstruktionen. Bei Streifen- und Stahlträgerfundamenten ist dabei zu achten, dass die Geräte mit dem Grundprofil (bzw. Grundrahmen) genau auf dem Träger aufliegen. Stahlträgerkonstruktionen müssen eine der Gerätegröße angepasste Steifigkeit haben.
- Das Gerät mit Hilfe einer Wasserwaage aufstellen und ausrichten. Nur bei waagrecht montiertem Gerät kann ein einwandfreier Kondensatablauf gewährleistet werden.
- Es sind nur geeignete und vorschriftsmäßige Montagehilfen zu verwenden.
- Der Einbau ist zur Wartung und Reinigung gut zugänglich und mit geringem Aufwand ausbaubar auszuführen.
- Das Gerät ist nur mit zugelassenen und dafür geeigneten Befestigungsmitteln an allen Befestigungspunkten zu montieren.
- Das Gerät beim Einbau nicht verspannen.
- Das Gerät ist auf geeignete Weise zu sichern.
- Außer für die ausgewiesenen Stellen zu fixierenden Befestigungsmittel dürfen weder Löcher in das Gehäuse gebohrt, noch Schrauben hineingedreht werden.
- Das Kanalsystem darf nicht am Gehäuse abgefangen werden.
- Zur Körperschallentkopplung wird der Anbau an das Kanalsystem mit elastischen Stützen empfohlen, bzw. mit Verbindungsmanschetten. Weiterhin sollten die Geräte bei Boden- oder Deckenmontage Körperschallentkoppelt montiert werden.
- Es ist sicherzustellen, dass der Ansaugkanal einen direkten Zugang zur Ansaugluft hat.  
**Achtung: Abzweigungen im Ansaugrohr, beispielsweise zu anderen Ventilatorgeräten, können bei zu kleiner Dimensionierung zu Unterdruck im Rohr und damit zu einer Fehlfunktion des Gerätes führen!**
- Der Druckverlust im Rohr- bzw. Kanalsystem darf das Leistungsvermögen des Gerätes nicht übersteigen! Der Druckverlust im Rohr soll 2/3 des Geräte-Maximaldruckes nicht übersteigen, um noch eine ausreichende Luftleistung erreichen zu können. Somit kann eine Fehlfunktion vermieden werden. Druckverluste im Rohr- bzw. Kanalsystem werden nachteilig beeinflusst durch: Länge des Rohrsystems, kleinen Rohr- bzw. Kanalquerschnitt, Winkelstücke, zusätzliche Filter, Klappen etc.

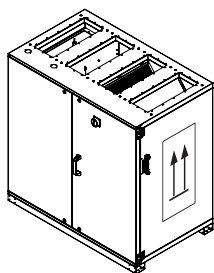
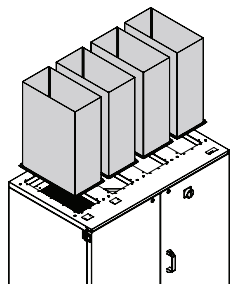


Abb. 4:

Abb. 5:  
Anschluss Luftkanal

## 6.1. Erlaubte Einbaulage

Die Geräte dürfen nur stehend montiert werden, die Anschlußstutzen zeigen nach oben. (Abb. 4)

## 6.2. Luftanschlüsse

Grundsätzlich müssen die Luftanschlüsse so erfolgen, dass kein Kondensat aus der Luftleitung in das Gerät gelangen kann.

- Kalte Luftleitungen in warmen Räumen sind zu isolieren.
  - Warme Luftleitungen in kalten Räumen sind zu isolieren.
  - Erdreichwärmetauscher müssen vor dem Gerät einen kontrollierten Kondensatablauf besitzen.
- Die Luftanschlüsse sind auf die Nennweite NW abzustimmen. (Siehe unter 15. Technische Daten)

## 6.3. Einsatzgrenzen

### Einsatzgrenzen Innenaufstellung

Frischlufftemperatur -20 °C bis +40 °C  
Aufstellort: min. +5°C

### Einsatzgrenzen Außenaufstellung

Frischlufftemperatur -20 °C bis +40 °C  
Aufstellort: min. -20°C

Außenaufstellung nur mit geeignetem Wetterschutz zulässig.

Abluftklasse EN 13779      ETA 1 / ETA 2

Für die Be- und Entlüftung von Räumen deren Emmissionsquellen der menschliche Stoffwechsel oder Baustoffe und das Bauwerk sind z.B. Büros, öffentliche Bereiche, Versammlungsräume, sowie Bereiche in denen Rauchen gestattet ist.

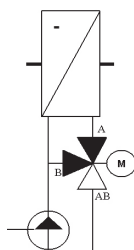
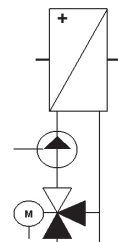
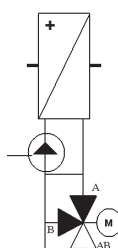
Die Einsatzbarkeit hinsichtlich Gehäusekondensation ist bauseits zu prüfen, ggf. sind geeignete Maßnahmen, wie z.B. Belüftung des Aufstellbereiches, oder eine zusätzliche Isolation des Außenluftansaugbereiches zu ergreifen.

## 6.4. Mediumanschlüsse / Wasserregister

- Vor dem Anschluss des Wasserregisters ist das Leitungssystem gründlich zu reinigen!
- Es dürfen nur zulässige Dichtungsmaterialien verwendet werden (DIN EN 751-2, DVGW geprüft)!
- Ein wasserseitiger Anschluss ist gemäß der Bezeichnung auf dem Wärmetauscher auszuführen.
- Beim Anschluss der bauseitigen Verrohrung an das Gerät, ist beim Verschrauben, z.B. mit einer Zange, gegenzuhalten!
- Der Anschluss muss ohne Verspannungen ausgeführt sein!
- Die Entlüftung muss bauseits erfolgen.
- Alle Rohrleitungen und Armaturen der Mediumanschlüsse müssen gedämmt werden!

### Hydraulische Schaltungen

Für die klimatechnische Anwendung gibt es drei Grundschaltungen:

Abb. 6:  
UmlenkschaltungAbb. 7:  
BeimischschaltungAbb. 8:  
Einspritzschaltung

### Umlenkschaltung

Bei der Umlenkschaltung wird nur der Heizwasseranteil über das Heizregister geführt. Der Rest, des von der Pumpe geförderten Wassers, wird am Heizregister vorbeigeleitet. Das kann dazu führen, dass zwischen dem oberen und unteren Teil des Registers eine Temperaturdifferenz entsteht, wenn die über das Heizregister geförderte Wassermenge sehr gering ist. Es bilden sich Temperaturschichten, wobei es zu falschen Temperaturmessungen im Kanal oder zu Zugscheinungen im Raum kommen kann. Die Umlenkschaltung wird gewöhnlich beim Luftkühler verwendet. Beim Luftkühler wird die Lufttemperatur teilweise unter die Taupunkttemperatur gekühlt und dadurch entfeuchtet.

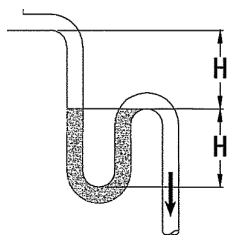
### Beimischschaltung

Bei der Beimischschaltung wird ständig durch die Umwälzpumpe, eine vom Heizregister benötigte Wassermenge gefördert und nur, ein von der Ventilstellung bestimmter Teil, Heißwasser beigemischt. Es ergibt sich somit eine über die gesamte Heizfläche konstante Temperatur. Das Regelverhalten ist somit besser. Außerdem wird das Risiko der Frostgefahr bei laufender Pumpe kleiner, da durch die ständige Zirkulation und den erhöhten Druck der Gefrierpunkt des Wassers sinkt.

Der einzige Vorteil der Umlenkschaltung gegenüber der Beimischschaltung besteht darin, dass die Wege zwischen Dreiwegekugelhahn und Heizkessel sehr groß sind. Da die Pumpe vor dem Ventil sitzt, steht am Ventil ständig heißes Wasser an und kann bei Bedarf sofort an das Heizregister weitergeleitet werden. Bei der Beimischschaltung kann es vorkommen, dass das Wasser in der Leitung zum Ventil abkühlt, so dass bei Wärmebedarf erst die Zuleitung überbrückt werden muss.

### Einspritzschaltung

Die Kombination dieser Schaltungen ist die Einspritzschaltung, welche generell empfohlen wird.



**Abb. 9:**  
Sperrwasserhöhe H:

$\Delta p_{st}$ [Pa]	H [mm]
300	60
400	60
500	66
600	76
700	86
800	97

**Tabelle 1:**  
Sperrwasserhöhe H in Abhängigkeit vom Druck.

### 6.5. Kondensatabläufe

- Der Gegenstromwärmetauscher ist mit einer Kondensatwanne aus Edelstahl ausgestattet.
- Für die Kondensatwanne ist ein Ablaufstutzen aus dem Gerät herausgeführt.
- Aus Gründen der Korrosion ist der Kondensatablauf ab dem Ablaufstutzen als Edelstahl-, Kupfer- oder Kunststoffrohr auszuführen.
- An dem Ablaufstutzen muss ein Siphon für Unterdruck angeschlossen werden.
- Die Sperrwasserhöhe ist vom Druck im Gerät abhängig, minimal 60 mm. Bei einem Druck von mehr als 400 Pa im Gerät verwenden Sie bitte die Sperrwasserhöhen aus Tabelle 1.

Die Sperrwasserhöhe kann auch durch eine Berechnung ermittelt werden, die minimale Sperrwasserhöhe von 60 mm darf jedoch nicht unterschritten werden:

#### Beispielrechnung

$$\Delta p_{st} = \Delta p_t - \Delta p_d$$

$$\Delta p_{st} = 500 \text{ Pa (siehe technische Daten)}$$

1 mm Wassersäule entsprechen 9,81 Pa

Sperrwasserhöhe H

$$H = \Delta p_{st} / 9,81 \text{ Pa/mm} + 15 \text{ mm}$$

$$H = 500 \text{ Pa} / 9,81 \text{ Pa/mm} + 15 \text{ mm}$$

$$H = 66 \text{ mm}$$

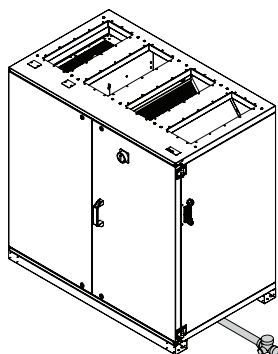
#### Legende

$\Delta p_{st}$  = Statischer Druck [Pa]  
 $\Delta p_t$  = Gesamtdruck [Pa]  
 $\Delta p_d$  = Dynamischer Druck [Pa]  
 H = Sperrwasserhöhe [mm]

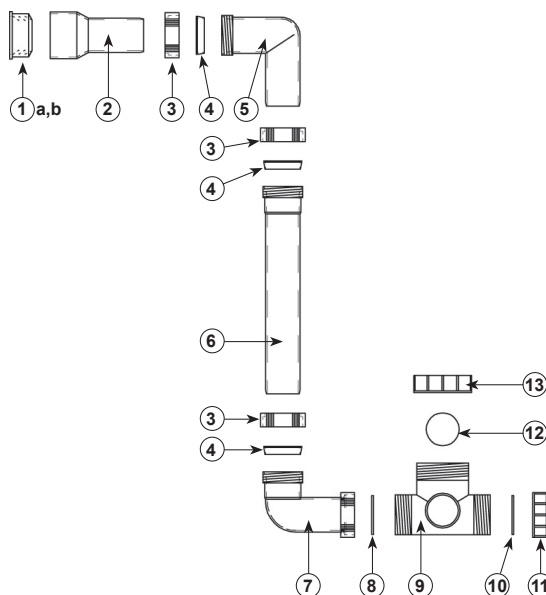
Aus Gründen der Hygiene wird empfohlen den zum Gerät passenden Siphon SYS 02 zu verwenden. Dieser ist mit ausreichend Sperrwasserhöhe versehen und mit einem selbst schließenden Kugelsiphon ausgestattet.

Die Sperrwasserhöhe für bauseitige Siphons kann auch durch eine Berechnung ermittelt werden, die minimale Sperrwasserhöhe von 60 mm darf jedoch nicht unterschritten werden.

### 6.6. Montageanleitung Kugelsiphon



**Abb. 10:**  
ETA K 1200 V mit Kugelsiphon



- 1.a Gummimanschette DN 30 / 50
- 1.b Gummimanschette DN 40 / 50
2. Anschlussstück DN 40 / 40
3. Überwurfmutter 1 1/2"
4. Korbichtung D = 40 (keilförmig)
5. Bogen D = 40
6. Tauchrohr D = 40mm, L = 250mm
7. Anschlussbogen D = 40
8. Dichtung 1 1/2" (flach)
9. Rückschlagventil
10. Gummironde D = 48
11. Schraubkappe 1 1/2"
12. Rückschlagkugel
13. Schraubkappe 2"

**Abb. 11:**  
Systemskizze  
Kugelsiphon  
SYS 02

## 7. Elektrischer Anschluss



- **Warnung vor gefährlicher elektrischer Spannung!**
- » **Das Nichtbeachten der Gefahr kann zu Tod, Verletzungen oder Sachschäden führen.**
- **Vor allen Arbeiten an stromführenden Teilen ist das Gerät immer allpolig spannungsfrei zu schalten und gegen Wiedereinschalten zu sichern!**

Die elektrische Installation darf nur von Elektrofachkräften unter Beachtung der Montage- und Betriebsanleitung und den gültigen nationalen Vorschriften, Normen und Richtlinien ausgeführt werden:

- EC, EN, DIN und VDE-Vorschriften, einschließlich aller Sicherheitsregeln.
- Technische Anschlußbedingungen (TAB)
- Arbeitsschutz- und Unfallverhütungsvorschriften (UVV, BGV)

**Diese Auflistung erhebt keinen Anspruch auf Vollständigkeit. Bestimmungen sind eigenverantwortlich anzuwenden.**

- Der Elektroanschluss muss gemäß den zugehörigen Schaltbildern und Klemmenplänen erfolgen!
- Kabelart, Kabelquerschnitte und Verlegung sind durch eine autorisierte Elektrofachkraft festzulegen!
- Auf eine getrennte Verlegung von Nieder- und Kleinspannungskabeln ist zu achten!
- In der Zuleitung muss eine allpolige Netztrennvorrichtung mit min. 3 mm Kontaktöffnung vorgesehen werden!
- Für jedes Kabel ist eine separate Kabeleinführung zu verwenden!
- Nicht verwendete Kabeleinführungen müssen luftdicht verschlossen werden!
- Alle Kabeleinführungen müssen zugentlastet ausgeführt werden!
- Ein Potentialausgleich zwischen dem Gerät und dem Kanalsystem ist herzustellen!
- Nach dem Elektroanschluss sind alle Schutzmaßnahmen zu prüfen! (Erdungswiderstand usw.)

### Anschlussraum / Anschlüsse am Gerät

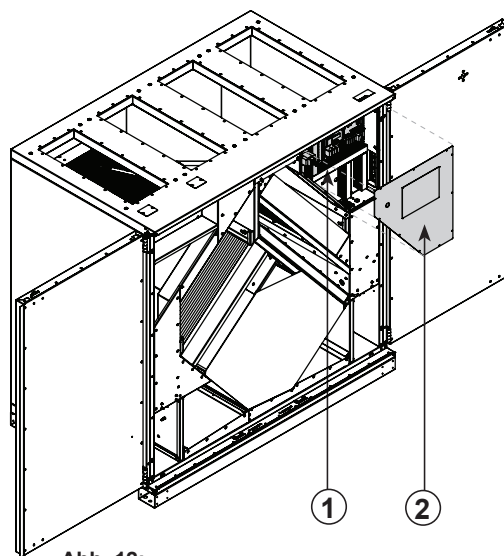
Der Anschlussraum befindet sich innerhalb des Gerätes. Sie müssen zuerst die Abdeckung des Klemmkastens (s. Abb. 12) entfernen. Jede anzuschließende Leitung muss durch eine separate Kabeleinführung (s. Abb. 13) geführt werden. Hierzu sind die mitgelieferten Kabeleinführungen, Verschraubungen und Abdeckplatten zu verwenden.

Leitungen, die Netzspannung führen, müssen mit den vorhandenen Zugentlastungen befestigt werden.

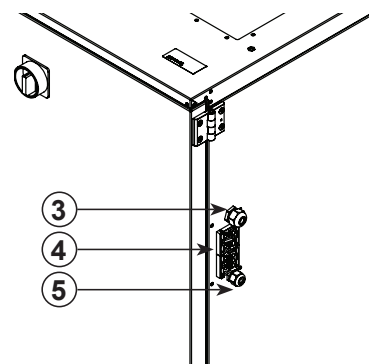
### Zuleitung Gerät

Die Netzzuleitung ist nach Vorgabe des Schaltplans anzuschließen. Für die Dimensionierung der Leitung sind das Typenschild des Gerätes und die einschlägigen Richtlinien zu beachten. Eine entsprechende Absicherung ist vorzusehen.

**Die Verlegung der mit Kleinspannung beaufschlagten Steuerleitungen muss getrennt von den Netzleitungen erfolgen.**



**Abb. 12:**  
Anschlussraum  
(1) Regelplatine  
(2) Schaltkastendeckel



**Abb. 13:**  
Kabeldurchführungen  
(3) Kabeldurchführung Netzanschluß  
(4) Kabeldurchführung frei  
(5) Kabeldurchführung Bedienteil





### 7.1. Absicherung gegen Überstrom

- Das Betreiben des Gerätes ist nur mit vorschriftsmäßiger Absicherung gegen Überstrom zulässig.
- Die Festlegung muss von einer Elektrofachkraft getroffen werden.
- Die empfohlene Absicherung kann den technischen Daten entnommen werden. (siehe unter 15. Technische Daten)

### 7.2. Beschreibung externer Ein- und Ausgänge

#### Freigabe Gerät

Das Gerät kann durch einen externen, potentialfreien Kontakt ein- und ausgeschaltet werden (s. Schaltplan). Es darf auf keinen Fall eine externe Spannung an diesen Anschluss gelegt werden. Eine Zerstörung der Steuerung wäre die Folge. Zur Ansteuerung können alle Geräte dienen, die einen potentialfreien Kontakt zur Verfügung stellen (z.B. Gebäudeleittechnik). Dieser Kontakt muss sicher gegen Fremdspannungen isoliert sein, da ansonsten im Fehlerfall gefährliche Zustände entstehen können.

**Die Verlegung der mit Kleinspannung beaufschlagten Steuerleitungen muss getrennt von den Netzleitungen erfolgen.**

#### Bewegungsmelder

An die Steuerung kann ein Bewegungsmelder angeschlossen werden. Bei geschlossenem Kontakt geht das Gerät in Betriebsart „Stosslüftung“ für die unter Parameter 30 eingestellte Nachlaufzeit. Externer Kontakt potentialfrei.

#### Freigabe Umwälzpumpe

An die Steuerung kann eine Umwälzpumpe angeschlossen werden (s. Schaltplan). Bei Heizbedarf wird somit von der Regelung das Heizventil geöffnet und der Ausgang „Umwälzpumpe“ aktiviert. Eine angeschlossene Pumpe muss eigensicher und blockierfest sein. Elektrischer Anschluss mit U = 230 VAC und I<sub>max</sub> = 2A.

#### Brandschutzmelder

Externer Brandmeldekontakt potentialfrei schaltet das Gerät aus. In der Anzeige des Bedienteils „Störung Brandschutz“. Bei dieser Meldung muss ein manueller Reset erfolgen.

#### Modbus RTU

Kommunikationsschnittstelle mit ModBUS RTU-Protokoll ist bereits in der Standardausführung integriert. Die Gebäudeleittechnik kann über Modbus direkt an die integrierte Schnittstelle angeschlossen werden. Für die Einbindung mehrerer Geräte am Bus ist eine Adapterplatine als Zubehör erforderlich. Weiterhin kann das Gerät über die ruck view Software visualisiert werden. Alle Parameter, Ist- und Sollwerte können über ruck view gesteuert werden.

#### 3 Wege Ventil Heizen

Temperaturregelung für optionales Warmwasserheizregister, z.B. für aktives Heizen zur Deckung des Heizwärmebedarfs über die Lüftungsanlage. Regelausgang für 3-Punktsteuerung. Ausgangsspannung 230V.

#### 3 Wege Ventil Kühlen

Temperaturregelung für optionales Kaltwasserheizregister, z.B. für aktives Kühlen der Außenluft über die Lüftungsanlage. Regelausgang für 3-Punktsteuerung. Ausgangsspannung 230V.

#### 0-10 V Heizen / 0-10 V Kühlen

Regelausgang für 3-Punktsteuerung oder Direktverdampfer.

P 22	0 = Heizen (Wasser)	0-10V Parallel zur 3-Punktsteuerung Heizen
	1 = Kühlen (Wasser)	0-10V Parallel zur 3-Punktsteuerung Kühlen
	2 = Heizen und Kühlen (Wasser)	Wenn Kontakt Freigabe Kältemaschine geöffnet, 0-10V Heizen Wenn Kontakt Freigabe Kältemaschine geschlossen, 0-10V Kühlen
	3 = Heizen Kondensator und Kühlen Direktverdampfer	Wenn Kontakt Freigabe Kältemaschine geöffnet, 0-10V Heizen Wenn Kontakt Freigabe Kältemaschine geschlossen, 0-10V Kühlen

### Störung Gerät

Bei einer Störung am Gerät wird gleichzeitig zur Fehlermeldung am Display ein Relais geschaltet. Es steht ein schließendes und öffnendes Signal zur Verfügung (s. Schaltplan). Elektrischer Anschluss des Wechslers mit  $U = 230 \text{ VAC}$  und  $I_{\text{max}} = 2\text{A}$ . (Es besteht keine doppelte Isolierung zur Netzleitung.)

### Frostschutzthermostat

Ein externer Frostschutzthermostat ist an die Regelung angeschlossen. Sobald die Temperatur unter den eingestellten Wert fällt, werden die Klappen geschlossen, die Zirkulationspumpe eingeschaltet und das Heizventil geöffnet. Wird nach 20 Minuten der eingestellte Wert nicht erreicht, schaltet die Anlage sich komplett ab und auf dem Bedienteil erscheint eine Störmeldung.

### Externer 0 - 10 V Eingang

Zur bedarfsgeregelten Ventilatorregelung kann ein externer Messumformer an dem 0 - 10V Eingang angeschlossen werden. Die Ventilatorregelung erfolgt nach den Parametern unter 9.4. Inbetriebnahme Ebene.

### Externer Drucksensor

Für einen Gerätebetrieb mit Konstantdruckregelung können zwei Drucksensoren an die Regelung angeschlossen werden. Ein Sensor für den Abluftdruck, ein Sensor für den Zuluftdruck.

### Freigabe Kälteanlage /-erzeuger

Es wird ein potentialfreier Kontakt zu Verfügung gestellt, um einen Kälteerzeuger freizugeben (s. Schaltplan). Besteht Kältebedarf, so wird der Kontakt geschlossen. Elektrischer Anschluss mit  $U = 230 \text{ VAC}$  und  $I_{\text{max}} = 2\text{A}$ . Es besteht keine doppelte Isolierung zu Netzleitungen.

Wird der Sollwert erreicht oder sinkt die Zulufttemperatur unter  $16^\circ\text{C}$  wird der Kontakt geöffnet.

### Bedienteil

Das Bedienteil wird mittels beigelegtem Steuerkabel mit der Regelung des Gerätes verbunden. Am Bedienteil wird ein Stecker des Steuerkabels direkt von unten in die Buchse gesteckt (s. Abb. 14 Bedienteil). Am Gerät wird das Steuerkabel zuerst durch eine Kabeldurchführung geführt (s. Abb. 13), im Kabelkanal verlegt und anschließend in die dafür vorgesehene RJ10 - Buchse an die Regelplatine angeschlossen. Das Steuerkabel darf nicht gekürzt werden. Überlängen müssen außerhalb des Gerätes untergebracht werden. Ist das Kabel zu kurz, können Verlängerungen beim Hersteller, bzw. Lieferant bestellt werden. Alternativ kann auch ein 4 adriges Datenkabel mit 120 Ohm Wellenwiderstand angeschlossen werden. Dieses wird durch die Rückwand des Bedienteils geführt und an die Federzugklemmen angeschlossen. Im Gerät wird die Leitung auf der Regelplatine, anstatt in den RJ10 - Buchse, in den danebenliegenden Federzugklemmen angeschlossen. (s. Schaltplan)

## 8. Inbetriebnahme



- **Warnung vor gefährlicher elektrischer Spannung!**

- » **Das Nichtbeachten der Gefahr kann zu Tod, Verletzungen oder Sachschäden führen.**

→ **Vor allen Arbeiten an stromführenden Teilen ist das Gerät immer allpolig spannungsfrei zu schalten und gegen Wiedereinschalten zu sichern!**



- **Niemals in das Laufrad und andere rotierende oder bewegliche Bauteile greifen!**

- » **Das Nichtbeachten der Gefahr kann zu schweren Personenverletzungen führen.**

→ **Arbeiten dürfen erst nach völligem Stillstand des Laufrades durchgeführt werden!**



- **Vorsicht! Verbrennungsgefahr!**

- » **Das Nichtbeachten der Gefahr kann zu Personen- und/oder Sachschäden führen.**

→ **Die Oberfläche erst nach Abkühlung des Motors und der Heizung berühren!**



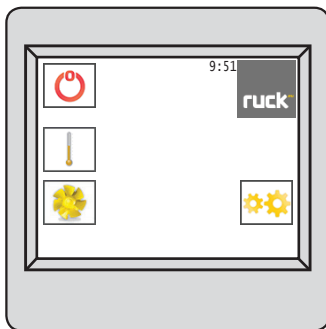
Die Inbetriebnahme durch ausgebildetes Fachpersonal darf erst durchgeführt werden, wenn eine Gefährdung ausgeschlossen ist. Folgende Prüfungen sind unter Beachtung der Montage- und Betriebsanleitung und den gültigen Vorschriften vorzunehmen:

- Ordnungsgemäß abgeschlossene Montage des Geräts und Kanalsystems.
- Kanalsystem, Gerät und Mediumleitungen (wenn vorhanden) sind auf Fremdkörper zu untersuchen und diese ggf. zu entfernen (spülen)!
- Die Ansaugöffnung und Zuströmung zum Gerät muss frei sein!
- Alle mechanischen und elektrischen Schutzmaßnahmen sind zu prüfen (z.B. Erdung)!
- Spannung, Frequenz und Stromart des Netzanschlusses müssen mit dem Typenschild übereinstimmen!

- Elektrische Anschlüsse und Verschaltung überprüfen!
- Angeschlossene, elektrische Schalt-, Sicherungs- und Steuerungseinrichtungen prüfen!
- Gerät darf nicht bei geöffnetem Gehäuse eingeschaltet werden!
- Die Stromaufnahme bei Betriebsdrehzahl messen und mit Nennstrom vergleichen!
- Den Ventilator auf unzulässige Vibrationen und Geräuschentwicklung prüfen!

## 9. Betrieb

### 9.1. Bedienteil



Bei Verwendung des Touch-Bedienteils, bitte separate Bedienungsanleitung beachten!

Das Bedienteil ermöglicht die Steuerung und Eingabe verschiedener Gerätefunktionen. Im Bedienteil ist ein Temperatursfühler (Sollwertfühler) zur Erfassung der Raumtemperatur integriert. Das Display dient zur Anzeige der verschiedenen Funktionsparameter sowie der Fehlermeldungen. Mit den verschiedenen Drucktasten können Sie zwischen den einzelnen Menüpunkten wählen bzw. Werte ändern.

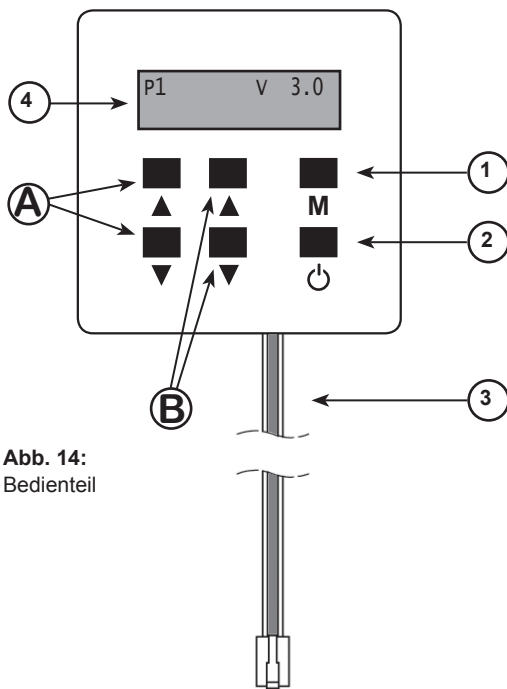
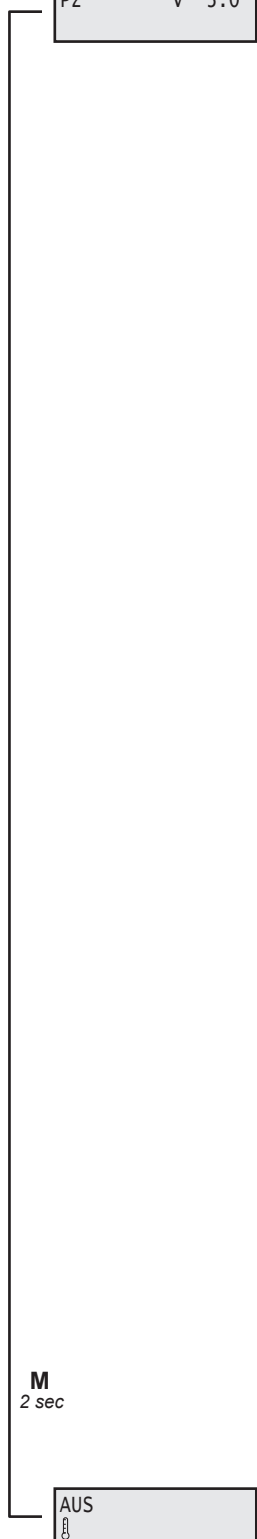
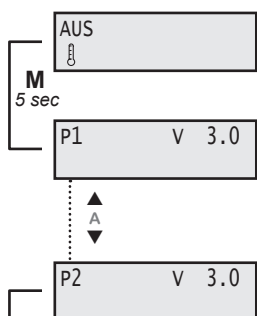


Abb. 14: Bedienteil

- |  |   |
|--|---|
| <p>1)  Mode-Taste:<br/><b>M</b></p> <p>2)  EIN/AUS-Taste:<br/></p> <p>A)  Tasten: A:<br/><br/></p> <p>B)  Tasten: B:<br/><br/></p> <p>3) Steuerkabel</p> <p>4) Display Anzeige</p> | <p>Wechselt in das Menü der Bedienteilparameter. Wechselt von dem Betriebsmenü in die Grundanzeige (Escape).<br/>Taste zum Ein- oder Ausschalten des Gerätes oder zum wechseln in die Menüverwaltung.</p> <p>Ermöglichen das Erhöhen oder Verringern der Solltemperatur in der Betriebsanzeige sowie das Wechseln durch die einzelnen Betriebsmenüs oder die Betriebsparameter.</p> <p>Ermöglichen das Einstellen der Werte der einzelnen Betriebsmenüs oder der Betriebsparameter.</p> |
|--|---|

	Batterie
	CO2 Regelung aktiv
	Zeitschaltuhr aktiv
	Temperatur
	Filter
	Lüfterstufe
50%	Feuchte



### 9.1.1. Anpassung der Bedienteilparameter

Um in das Menü zum Einstellen der Bedienteilparameter zu kommen, müssen Sie die „Mode - Taste“ (M) für mindestens 5 sec betätigen. Im Display erscheint „P 1“. Wechseln Sie nun mit der Taste A (▲) in den von Ihnen gewünschten Parameter.

#### P 1 Gerätesteuerung

Unter diesem Punkt kann die Versionsnummer der Software abgelesen werden.

#### P 2 Spracheinstellung

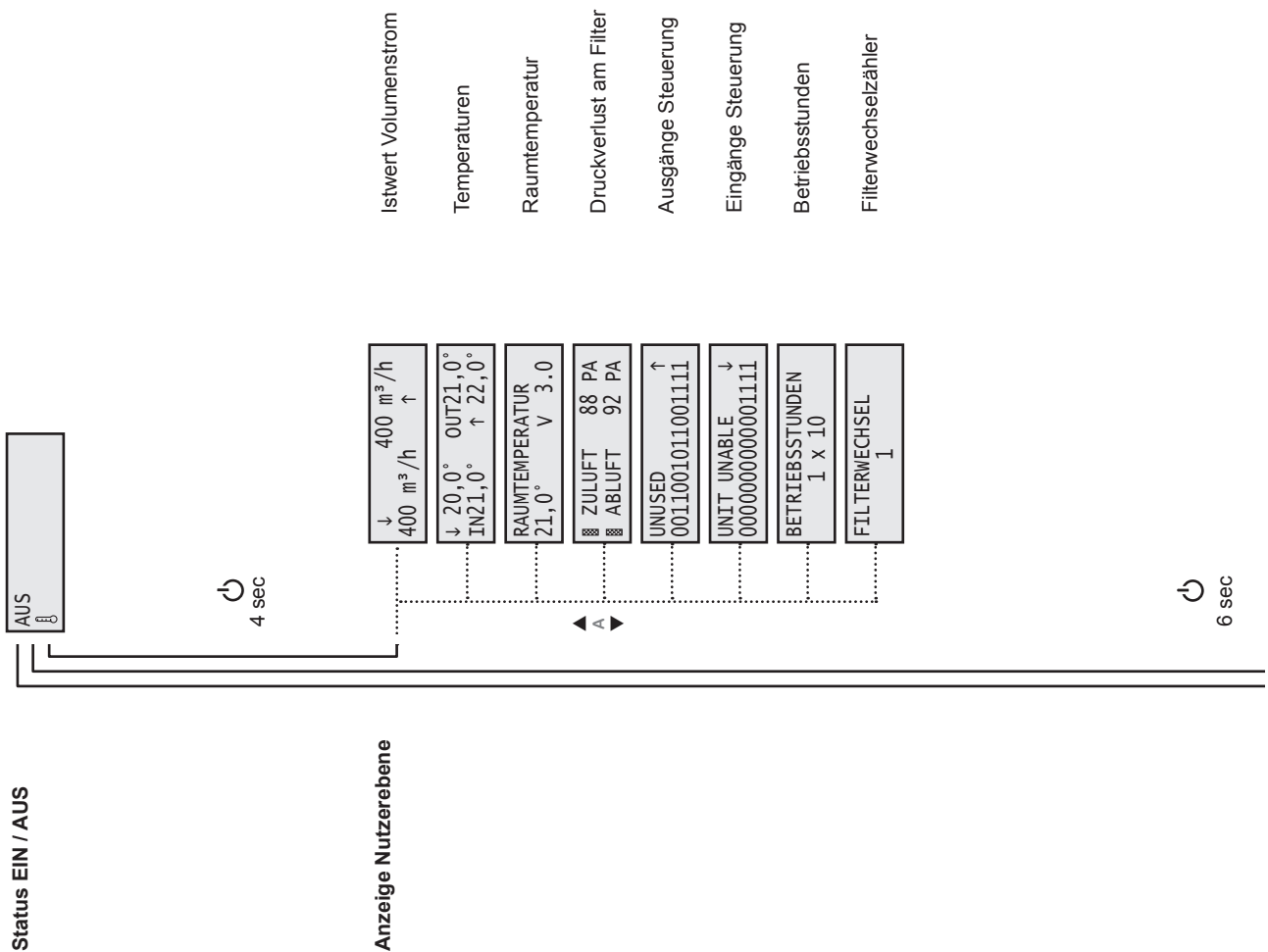
Wählen Sie mit der Taste A (▲) den Parameter Spracheinstellung P 2. Drücken Sie die Taste B (▲), das Bedienteil wechselt in den Eingabemodus. Nun können Sie mit den Tasten A (▲ und ▼) die gewünschte Sprache auswählen.

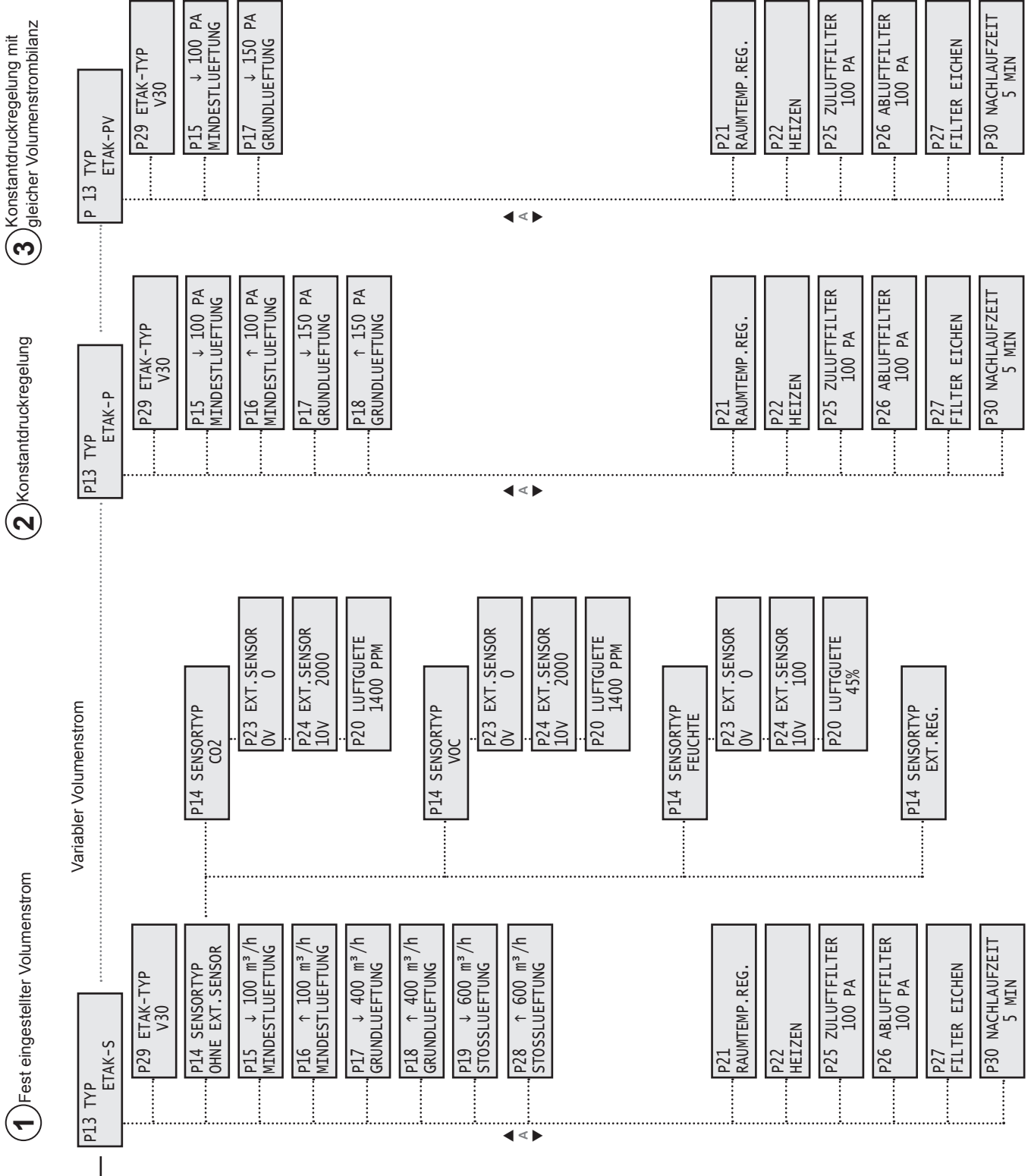
Durch nochmaliges Betätigen der Taste B (▲) wird die eingestellte Sprache übernommen. Anschließend drücken Sie die „Mode - Taste“ (M) für mindestens 2 sec. Die Parameter werden abgespeichert und das Menü verlassen. Das Display wechselt in die Betriebsanzeige.

Die Geräte werden je nach Einsatzgebiet mit der Sprachauswahl 1 oder 2 ausgeliefert.

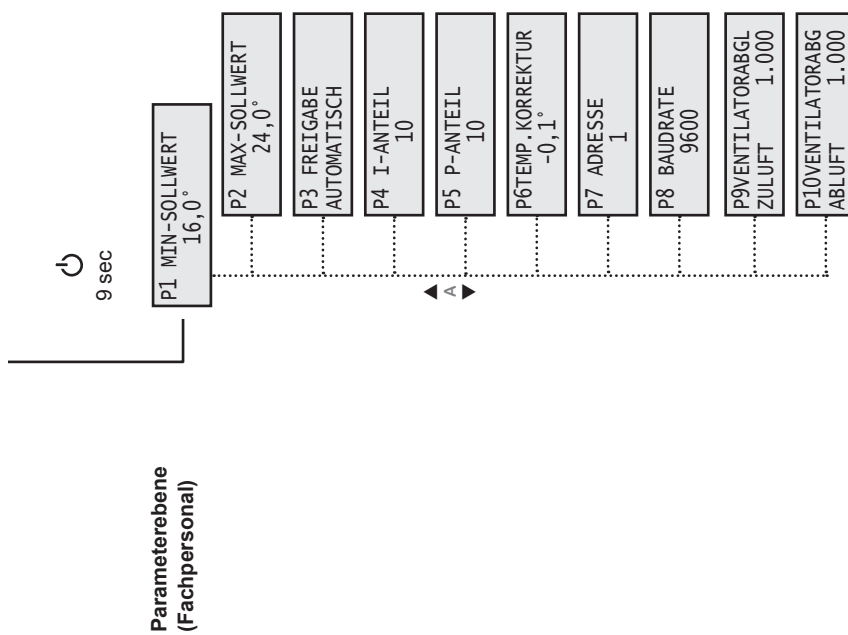


## 9.2. Übersicht Menüverwaltung





**Inbetriebnahme Ebene**  
(Fachpersonal)



*Menü Parametereinstellungen*

» Erläuterungen zu den Parametern P 1 bis P30 siehe unter 16.1. Parameterliste.

### 9.3. Anzeige Nutzerebene

In das Menü der Nutzerebene wechseln Sie durch das Betätigen der EIN/AUS Taste, die Sie für ca. 4 sec gedrückt halten müssen. Das Display wechselt dann in die Anzeige für Volumenstrom. Mit den Tasten A (▲ und ▼) am Bedienteil können dann die einzelnen Menüpunkte aufgerufen werden. Durch einmaliges Drücken der „Mode - Taste“ (M) kommen Sie wieder zurück in die Ausgangsfunktionen und in die Betriebsanzeige.

#### Istwert Volumenstrom

Anzeige des aktuell gefahrenen Volumenstromes.  
 ↓ Volumenstrom Außenluft - Zuluft  
 ↑ Volumenstrom Abluft - Fortluft

#### Temperaturen

Anzeige der aktuell vorherrschenden Lufttemperaturen im Gerät.

- ↓ » Außenluft - Temperatur
- IN » Zuluft - Temperatur
- ↑ » Abluft - Temperatur
- OUT » Fortluft - Temperatur

#### Raumtemperatur

Hier wird der aktuelle Wert der vorherrschenden Raumtemperatur angezeigt, gemessen durch einen Temperaturfühler im Bedienteil.

Der Wert hinter V zeigt Ihnen an, welche Softwareversion ihr Gerät besitzt!

#### Druckverlust am Filter

Anzeige für den aktuellen Druckverlust an den Filtern.

#### Ausgänge Steuerung

Anzeige über die belegten Ausgänge der Steuerung.

Die einzelnen Ausgänge können mit der Taste B (▲ und ▼) abgefragt werden. Die Auswahl erfolgt von rechts nach links.

#### Bezeichnung:

- 0 = kein Relais geschaltet
- 1 = Relais geschaltet

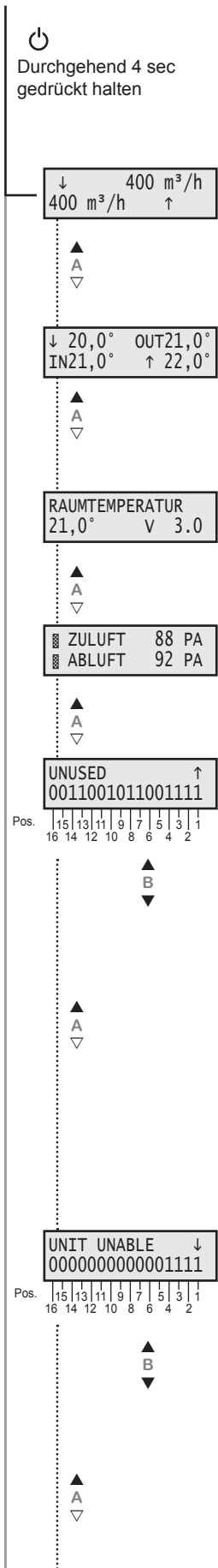
#### Eingänge Steuerung

Anzeige über die belegten Eingänge der Steuerung.

Die einzelnen Eingänge können mit der Taste B (▲ und ▼) abgefragt werden. Die Auswahl erfolgt von rechts nach links.

#### Bezeichnung:

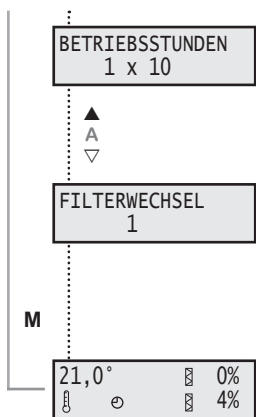
- 0 = trifft nicht zu (false)
- 1 = trifft zu (true)



Position:	Bedeutung:	Bezeichnung:
1	nicht benutzt	UNUSED
2	nicht benutzt	UNUSED
3	1 = an	ENABLE COLDNESS
4	1 = fährt auf	BYPASS OPEN
5	1 = fährt zu	BYPASS CLOSE
6	1 = fährt auf	HEAT.VALVE OPEN
7	1 = fährt zu	HEAT.VALVE CLOSE
8	1 = an	CIRCULATOR PUMP
9	1 = Fehler	FAULT RELAIS
10	1 = fährt zu	AIR FLAP CLOSE
11	1 = fährt auf	AIR FLAP OPEN
12	1 = fährt auf	COOL.VALVE OPEN
13	1 = fährt zu	COOL.VALVE CLOSE
14	1 = an	HEATING
15	1 = an	ENABLE FRQ CONVERTER
16	nicht benutzt	UNUSED

Position:	Bedeutung:	Bezeichnung:
1		UNIT ENABLE
2	1 = OK	FRQ. CONVERT.FAULT
3	1 = OK	MOTOR PROTECTION
4	1 = OK	FROST PROTECTION
5		MOTION DETECTOR
6	1 = OK	FIRE PROTECTION
7	nicht benutzt	UNUSED
8	nicht benutzt	UNUSED
9	nicht benutzt	UNUSED
10	nicht benutzt	UNUSED
11	nicht benutzt	UNUSED
12	nicht benutzt	UNUSED
13	nicht benutzt	UNUSED
14	nicht benutzt	UNUSED
15	nicht benutzt	UNUSED
16	nicht benutzt	UNUSED



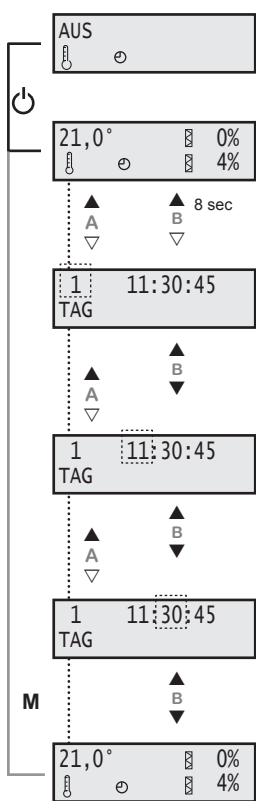


**Betriebsstunden**

Aktuelle Anzahl der Betriebsstunden des Gerätes im laufenden Betrieb.  
 • Wert x 10 in Stunden!

**Filterwechselzähler**

Anzahl der erfolgten Filterwechsel! Der Wert erhöht sich automatisch nach jedem ordnungsgemäß durchgeführten Filterwechsel.  
*Hinweis: Weiter Informationen zum Filterwechsel finden Sie unter Kapitel 10.3.2. „Luftfilter“ in dieser Betriebsanleitung.*



**9.4. Inbetriebnahme Ebene (Fachpersonal)**

**Einstellen der aktuellen Uhrzeit / Wochentag.**

Aus der Betriebsanzeige heraus kommen Sie durch das gleichzeitige drücken der Taste A (▲) und B (▲) für ca. 8 sec, in das Menü zur Einstellung der aktuellen Uhrzeit sowie den aktuellen Wochentag.

Im Display erscheint die aktuelle eingestellte Uhrzeit sowie der Wochentag.

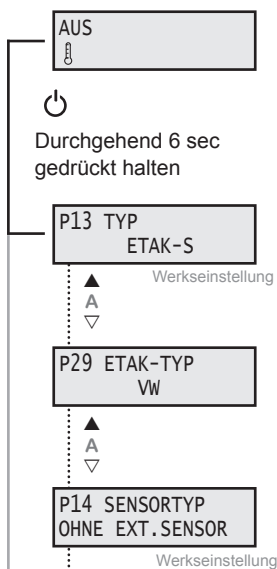
Über der Anzeige „TAG“ steht ein Wert der den aktuellen Wochentag angibt.

Durch das Blinken des Wertes erkennen Sie, dass dieser nun eingestellt werden kann. Durch Betätigen der Tasten B (▲ und ▼) können Sie nun den aktuellen Wochentag einstellen (s. Tabelle). Mit der Taste A (▲) wird der eingestellte Wert bestätigt.

Tag	Wochentag
1	Montag
2	Dienstag
3	Mittwoch
4	Donnerstag
5	Freitag
6	Samstag
7	Sonntag

Im Display wechselt die blinkende Anzeige nun auf die Uhrzeit. Das Einstellen der Stunden erfolgt wiederum mit den Tasten B (▲ und ▼) und anschließend bestätigen durch Taste A (▲). Die Anzeige springt weiter auf die Minuten, welche Sie ebenso mit den Tasten B (▲ und ▼) einstellen und mit Taste A (▲) bestätigen.

Durch Drücken der „Mode -Taste (M)“ kommen Sie wieder zurück in die Betriebsanzeige.



**1 Einstellen Regelungstyp ETAK-S: Konstantvolumenstromregelung**

Wenn Sie den Regelungstyp Konstantvolumenstromregelung übernehmen, müssen folgende Parameter eingestellt/überprüft werden.

**P 13 ETAK-S**  
 Stufige Regelung mit volumenkonstantem Betrieb

**P 29 ETAK-TYP**  
 HW / HE / VW / VE / FW / FE  
 Werkseitig voreingestellt.

**P 14 ohne externen Sensor**  
 Konstantvolumenstromregelung ist aktiv

P14 SENSORTYP  
OHNE EXT. SENSOR



P14 SENSORTYP  
CO2

#### P 14 Sensortyp CO2

Volumenstrom bedarfsgeregelt über CO2-Sensor in der Abluft.



P14 SENSORTYP  
VOC

#### P 14 Sensortyp VOC

Volumenstrom bedarfsgeregelt über externen Messumformer (VOC).



P14 SENSORTYP  
EXT. REG.

#### P 14 Externe Regelung

Externe Volumenstromregelung über 0 - 10 V Eingang (siehe Schaltplan).



P14 SENSORTYP  
FEUCHTE

#### P 14 Sensortyp Feuchte

Volumenstrom bedarfsgeregelt über externen Messumformer (Feuchte).



P23  
0 V 0

#### P 23 und P 24

Diese Einstellungen sind dem Messbereich des eingesetzten Messumformers zu entnehmen. Bei Geräten mit bereits integrierten CO2 Sensor ist der Messbereich schon hinterlegt.

Beispiel: Messbereich Sensor 0 - 5000 ppm

P 23 = 0

P 24 = 5000



P24  
10V 2000

#### P 20 Luftgüte

Bei Verwendung von externen Messumformer wird unter Parameter P 20 der Grenzwert eingestellt, bei dem das Gerät auf max. Luftleistung regelt.

Beispiel:

Klassenzimmer CO<sup>2</sup>: max. Sollwert z.B. 1400 ppm

VOC: max. Sollwert z.B. 1400 ppm



P15 ↓ 300 m<sup>3</sup>/h  
MINDESTLUEFTUNG

Werkseinstellung



P16 ↑ 300 m<sup>3</sup>/h  
MINDESTLUEFTUNG

Werkseinstellung



P17 ↓ 450 m<sup>3</sup>/h  
GRUNDLUEFTUNG

Werkseinstellung



P18 ↑ 450 m<sup>3</sup>/h  
GRUNDLUEFTUNG

Werkseinstellung

P19 ↓ 600 m<sup>3</sup>/h  
STOSSLUEFTUNG

Werkseinstellung

P28 ↑ 600 m<sup>3</sup>/h  
STOSSLUEFTUNG

Werkseinstellung

Fortsetzung siehe  
Seite 30!

#### P 15 Mindestlüftung Zuluft / P 16 Mindestlüftung Abluft

Weiterhin ist ein Volumenstrom für eine „MINDESTLUEFTUNG“ (Nachtabenkung) einstellbar. Dieser Parameter wird über die Zeitschaltuhr oder Stufe 1 angesteuert und kann über den gesamten Luftmengenbereich eingestellt werden.

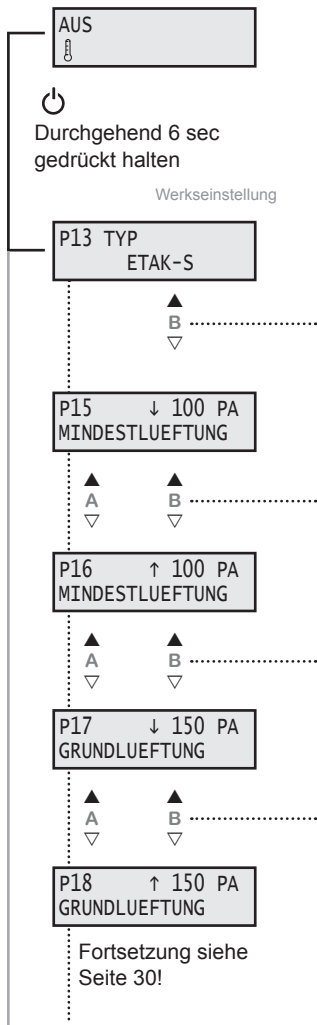
#### P 17 Grundlüftung Zuluft / P 18 Grundlüftung Abluft

Der ausgelegte Volumenstrom für die „GRUNDLUEFTUNG“ wird am Bedienteil in m<sup>3</sup>/h eingestellt und über die Parameter P17 und P18 auf Stufe 2 angesteuert. Die Volumenströme können für Zuluft und Abluft gesondert eingestellt werden. Für eine ordnungsgemäße Gebäudebelüftung muß die Zuluftmenge entsprechend der Abluftmenge eingestellt sein. Aufwendige Einregulierungen können so entfallen und die Luftmengenbilanz für die Gebäudebelüftung kann genau eingestellt werden.

#### P 19 Stosslüftung Zuluft / P 28 Stosslüftung Abluft

Das Lüftungsgerät fährt beim Schliessen des externen Kontaktes Bewegungsmelder und in Stufe 3 auf den in P19 und P28 eingestellten Volumenstrom.

## 2 ETAK-P: Konstantdruckregelung



### P 13 ETAK-P Konstantdruckregelung

Die Betriebsart P ist die herkömmliche Regelungsart für den Betrieb mit variablen Luftleistungen durch Volumenstromregler. Am Bedienteil kann der gewünschte Zu- und Abluftdruck eingestellt werden. Für diese Betriebsart sind als Zubehör 2 Stk. SEN P Drucksensoren erforderlich. Das Gerät gleicht die Luftmengenbilanz nicht ab. Für diese Betriebsart wird ein Nachheizregister empfohlen, da die Luftmengenbilanz nicht gesteuert werden kann.

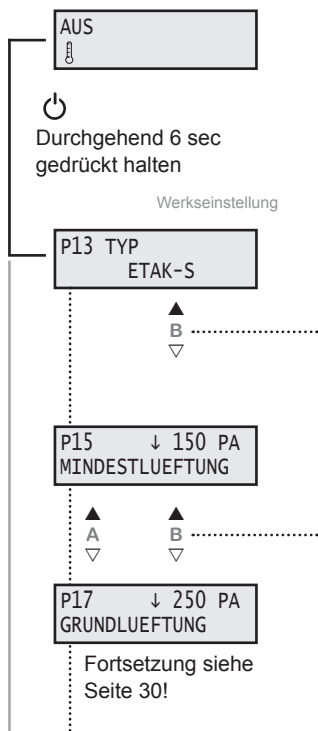
### P 15 Mindestlüftung Zuluft / P 16 Mindestlüftung Abluft

Weiterhin ist ein Kanaldruck für eine „MINDESTLUEFTUNG“ (Nachtabsenkung) einstellbar. Dieser Parameter wird über die Zeitschaltuhr angesteuert und kann für den gesamten Druckbereich eingestellt werden.

### P 17 Grundlüftung Zuluft / P 18 Grundlüftung Abluft

Der ausgelegte Kanaldruck für die „GRUNDLUEFTUNG“ wird am Bedienteil in Pa eingestellt. Der Kanaldruck kann für Zuluft und Abluft gesondert eingestellt werden.

### 3 ETAK-PV: Konstantdruckregelung mit ausgeglichener Luftmengenbilanz



**P 13 ETAK-PV Konstantdruckregelung mit ausgeglichener Luftmengenbilanz**  
Die Betriebsart PV ist für luftdichte Niedrigenergiegebäude mit variablen Luftleistungen durch Volumenstromregler konzipiert. Das Gerät gleicht automatisch die Luftmengenbilanz ab, wenn Bereiche zu- oder abgeschaltet werden. Es wird lediglich am Bedienteil der gewünschte „Zuluftdruck“ eingestellt. Eine Rückmeldung von Volumenstromregler ist nicht erforderlich.

#### P 15 Mindestlüftung Zuluft

Weiterhin ist ein Kanaldruck für eine „MINDESTLUEFTUNG“ (Nachtabenkung) einstellbar. Dieser Parameter wird über die Zeitschaltuhr angesteuert und kann für den gesamten Druckbereich eingestellt werden.

#### P 17 Grundlüftung Zuluft / P 18 Grundlüftung Abluft

Der ausgelegte Zuluftdruck für die „GRUNDLUEFTUNG“ wird am Bedienteil in Pa eingestellt. Der Volumenstrom der Abluft wird automatisch dem Zuluftvolumenstrom nachgeführt. Aufwendige Einregulierungen können so entfallen und die Luftmengenbilanz für die Gebäudebelüftung kann genau eingestellt werden.

**Folgende Parameter sind für alle 3 Regelungstypen:**

P21  
RAUMTEMP. REG.

**P 21 Raum-, Zuluft- oder Ablufttemperaturregelung**

Der Raum-, Zuluft- oder Ablufttemperaturregler vergleicht die an den Temperaturfühlern gemessene Lufttemperatur mit der am Bediengerät eingestellten Solltemperatur. Im Heizfall veranlasst eine Abweichung zwischen Soll- und Isttemperatur den Regler, die Heizleistung zu erhöhen bzw. zu verringern.

**P 21 Raumtemperaturregelung**

Bei der Raumtemperaturregelung wird eine im Raum anfallende Fremdwärme berücksichtigt und durch eine Korrektur der Zulufttemperatur ausgeglichen. Der Raumtemperaturfühler sitzt im Bedienteil.

**P 21 Zulufttemperaturregelung**

Bei der Zulufttemperaturregelung wird die Fremdwärme nicht berücksichtigt. Zulufttemperatur fest eingestellt. Keine andere Verstellmöglichkeit.

**P 21 Ablufttemperaturregelung**

Bei der Ablufttemperaturregelung wird eine im Raum anfallende Fremdwärme berücksichtigt und durch eine Korrektur der Zulufttemperatur ausgeglichen. Ablufttemperatur fest eingestellt. Keine andere Verstellmöglichkeit.

▲  
B  
▽

P21  
ZULUFTTEMP. REG.

▲  
B  
▽

P21  
ABLUFTEMP. REG.

**P 22 Heizen**

Die Lüftungsanlage wird im WRG Modus und mit Warmwasserheizregister oder externe Elektroheizregister\* betrieben.  
3-Punkt Regelung und 0-10 V

\* Bei E-Heizung erfolgt die Leistungsregelung über den internen Bus zum E-Heizmodul.

**P 22 Kühlen**

Die Lüftungsanlage wird im WRG Modus betrieben.  
3-Punkt Regelung oder 0-10 V

**P 22 Heizen und Kühlen**

Nur mit Option Warmwasserheizregister oder Elektroheizregister\* und Option Kühlregister.  
Heizen: 3-Punkt Regelung oder 0-10 V  
Kühlen: potentialfreier Ausgang EIN / AUS,  
3-Punkt Regelung oder 0-10 V

**P 22 Heizen und Kühlen (Direktverdampfer)**

Nur mit Option Warmwasserheizregister oder Elektroheizregister\* und Option Kühlregister.  
Heizen: 3-Punkt Regelung oder 0-10 V  
Kühlen: potentialfreier Ausgang EIN / AUS,  
3-Punkt Regelung oder 0-10 V

P22  
HEIZEN

▲  
B  
▽

P22  
KUEHLEN

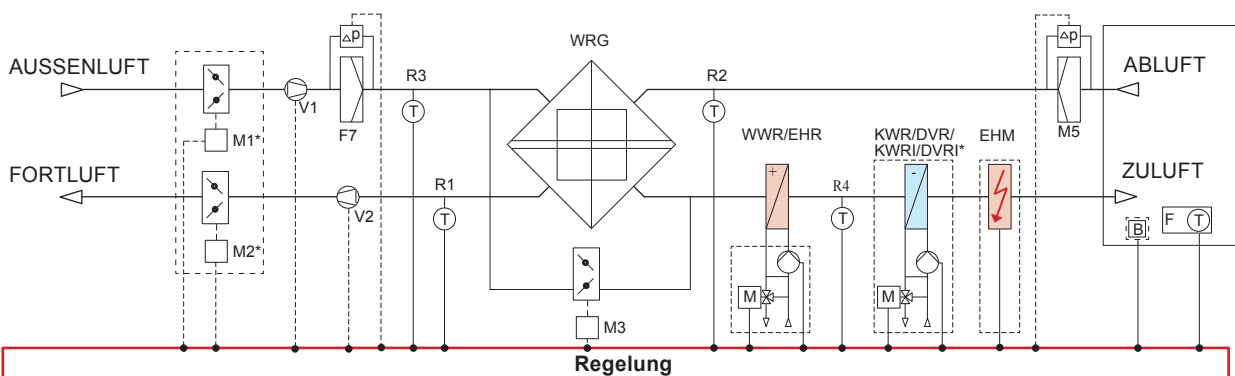
▲  
B  
▽

P22  
HEIZEN U. KUEHLEN

▲  
B  
▽

P22 DIREKTVERDA.  
HEIZEN U. KUEHLEN

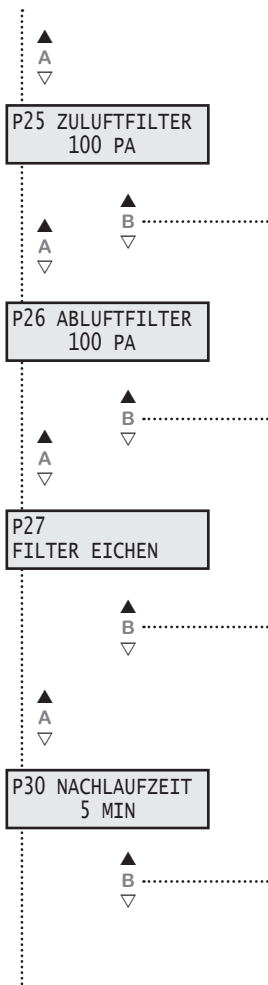
Funktionsbeschreibungen siehe auch Tabelle unter 7.2. Beschreibung externer Ein- und Ausgänge



- M1 - M2\* Antrieb Klappensystem
- V1 - V2 EC-Ventilator
- M5 - F7 Luftfilter (Klasse M5/F7)
- WRG Wärmetauscher
- M3 Bypass Antriebe Klappensystem
- WWR Warmwassererhitzer (Version ...W)
- EHR Elektroheizregister (Version ...E)
- EHM Elektroheizmodul (Version 1600, 2400 ...E)
- KWR\*/KWRI\* Kaltwasserkühler
- DVR\*/DVRI\* Direktverdampfer
- M 3-Wege-Ventil mit Stellantrieb
- T Temperaturfühler
- F T Fernbedienteil mit Raumtemperaturfühler
- [B]\* Brandschutzmelder

**Abb. 15:**  
Anschlussschema

\* Optional je nach Ausführung



#### P 25 Zuluftfilter Druckverlust

Einstellung des zusätzlichen Druckverlustes am Zuluftfilter bis der Filter verschmutzt ist bzw. der Verschmutzungsgrad von 100 % erreicht ist. Den aktuellen Verschmutzungsgrad sehen sie in der Betriebsanzeige. Die vorgenommene Werkseinstellung liegt bei 100 Pa. Wird ein anderer Filtertyp verwendet, so müssen Sie evtl. die Einstellungen verändern.

#### P 26 Abluftfilter Druckverlust

Einstellung des zusätzlichen Druckverlustes am Abluftfilter bis der Filter verschmutzt bzw. der Verschmutzungsgrad von 100 % erreicht ist. Den aktuellen Verschmutzungsgrad sehen sie in der Betriebsanzeige. Die vorgenommene Werkseinstellung liegt bei 100 Pa. Wird ein anderer Filtertyp verwendet, so müssen Sie evtl. die Einstellungen verändern.

#### P 27 Filter eichen

Eichen des Druckverlustes am unverschmutzten Filter.  
*Der geeichte Wert entspricht 0% des Verschmutzungsgrades.*

Für die Filtereichung muß die komplette Lüftungsanlage fertig gestellt sein. Mit Drücken der Taste B (▲) fährt das Gerät automatisch in den Eich-Modus. Anzeige blinkt „FILTER EICHEN“. Nach erfolgter Eichung erscheint die Anzeige „FERTIG“.

#### P 30 Nachlaufzeit

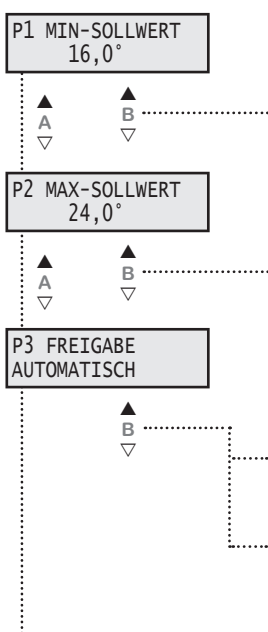
Unter diesem Parameter wird die Ausschaltverzögerung des Einganges Bewegungsmelder eingestellt. Das Gerät fährt in den unter Parameter 19 und 28 eingestellten Wert für Stosslüftung für die eingestellte Zeit.

### 9.5. Menü Parameterebene

Einstellwerte siehe Tabelle unter 16.1. Parameterliste.

In das Menü der Parametereinstellungen wechseln Sie durch das Betätigen der EIN / AUS Taste, die Sie für ca. 9 sec gedrückt halten müssen. Das Display wechselt dann in die Anzeige „P 1 MIN-SOLLWERT“. Mit den Tasten A (▲ und ▼) am Bedienteil können die einzelnen Menüpunkte aufgerufen werden. Durch die Tasten B (▲ und ▼) können Sie die Werte ändern. Mit der „Mode - Taste (M)“ kommen Sie wieder zurück in die Ausgangsfunktionen.

Durchgehend 9 sec gedrückt halten



#### P 1 Min. Sollwert

Parameter P 1 gibt die minimale, einstellbare Solltemperatur an, die Sie am Bedienteil einstellen können. Es können Werte zwischen 16 °C bis 20 °C gewählt werden. Die Werkseinstellung ist auf 16 °C festgelegt.

#### P 2 Max. Sollwert

Parameter P 2 gibt die maximale, einstellbare Solltemperatur an, die Sie am Bedienteil einstellen können. Es können Werte zwischen 20 °C bis 30 °C gewählt werden. Die Werkseinstellung ist auf 22 °C festgelegt.

#### P 3 Freigabe

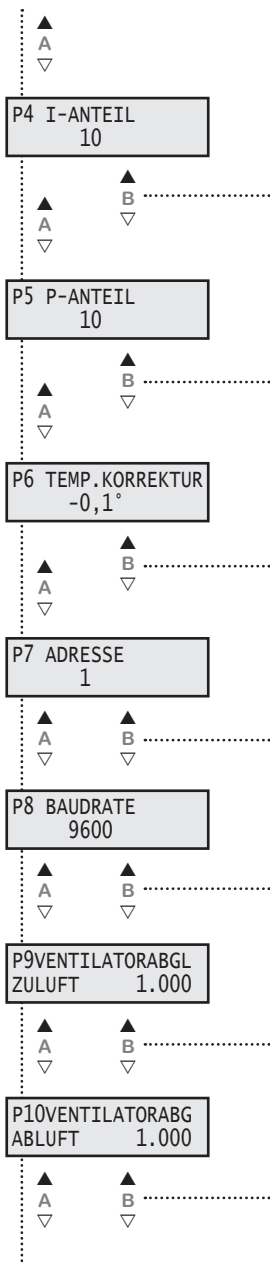
##### Ein- und Ausschalten des Gerätes mit externem Freigabekontakt.

Das Gerät muss am Bedienteil eingeschaltet sein.

Kontakt offen! Das Gerät ist ausgeschaltet.  
Kontakt geschlossen! Das Gerät ist eingeschaltet / betriebsbereit.

Das Gerät kann nur eingeschaltet werden, wenn der Kontakt geschlossen ist. Ist der Kontakt offen, so erscheint auf den Display „FREIGABE FEHLT“. Der Kontakt muss geschlossen und anschließend mit der Taste B (▲) die Freigabe quittiert werden.

*Als werkseitige Betriebsart ist AUTOMATISCH eingestellt!*



**P 4 I - Anteil**

Für den I - ANTEIL kann ein Wert zwischen 5 - 20 eingestellt werden. Die Werkseinstellung liegt bei 10. Wird der Wert verringert, so wird die Regelung empfindlicher. ACHTUNG! Bei zu empfindlicher Einstellung kann die Regelung ins Schwingen geraten.

**P 5 P - Anteil**

Für den P - ANTEIL kann ein Wert zwischen 5 - 20 eingestellt werden. Die Werkseinstellung liegt bei 10. Wird der Wert vergrößert, so wird die Regelung empfindlicher. ACHTUNG! Bei zu empfindlicher Einstellung kann die Regelung ins Schwingen geraten.

**P 6 Temperatur Korrektur**

Der Raumlufttemperaturfühler im Bedienteil kann geringfügige Abweichungen mit der tatsächlich vorherrschenden Raumluft anzeigen. Hierzu können sie eine Korrektur des Führungsfühlers im Bereich von -5 °C bis 5° vornehmen.

**P 7 Adresse**

Die Busadresse kann am Bedienteil unter Parameter P7 zwischen 1 und 247 eingestellt werden. Jedes Gerät an einer Busleitung muss eine andere Adresse haben. Es ist unbedingt darauf zu achten, dass nicht zwei Geräte dieselbe Adresse erhalten. In einem solchen Fall kann es zu abnormalem Verhalten des ganzen Busses kommen.

**P 8 Baudrate**

Die Baudrate bestimmt die Geschwindigkeit der Datenübertragung. Man kann 2400, 4800, 9600 und 14400 als Baudrate einstellen. 1 Stop-Bit (fest eingestellt) keine Parität

**P 9 Ventilatorabgleich Zuluft**

**P 10 Ventilatorabgleich Abluft**

**9.6. Menü Funktionen**

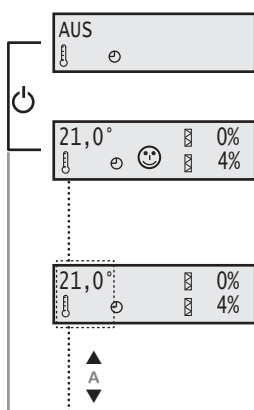
**Ein-/Ausschalten des Gerätes am Bedienteil.**

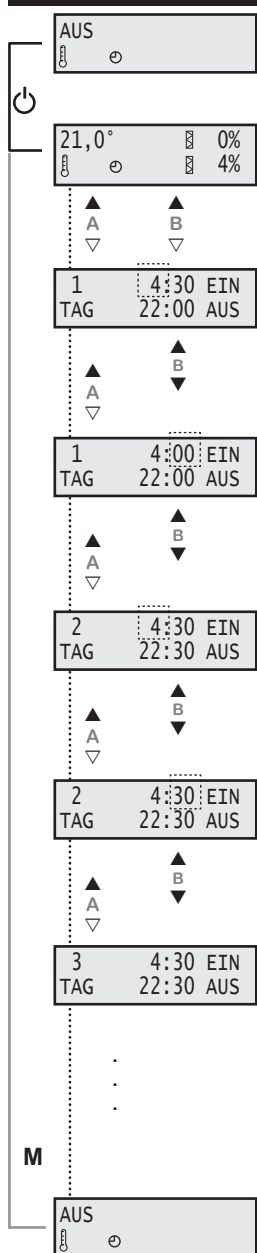
Durch Betätigen der Taste EIN/AUS (1) wird das Gerät ein- oder ausgeschaltet. Im Display erscheint nun die Betriebsanzeige des Gerätes, mit den aktuellen Werten!

- ⌚ » Anzeige der Solltemperatur
- ⌚ » Zeitschaltuhr
- ⌚ » Verschmutzungsgrad der Filter
- 😊 » CO<sup>2</sup> / VOC Regelung

**Solltemperatur verändern**

Bei der ersten Inbetriebnahme wird ein Sollwert von 21 °C vorgegeben. Dieser Wert wird im Display links angezeigt. Mit Hilfe der Tasten A kann der Sollwert am Bedienteil erhöht (▲) bzw. verringert (▼) werden. (Der Einstellbereich wird durch die Parameter P 1 und P 2 begrenzt.)





### 9.6.1. Uhrzeit / Zeitschaltuhr

#### Einstellen der Zeitschaltuhr

Über die Einstellparameter der Zeitschaltuhr können die Einschaltzeiten individuell für jeden Wochentag geregelt werden, zu denen sich das Gerät ein- (EIN) bzw. ausschalten (AUS) soll.

Aus der Betriebsanzeige heraus kommen Sie durch das gleichzeitige Drücken der Taste A (▲) und B (▲) in das Menü zur Einstellung der Zeitschaltuhr.

Im Display blinkt in der oberen Zeile die Anzeige für den Zeitpunkt, zu dem das Gerät am Tag 1 (Montag) angeschaltet werden soll (EIN). Mit den Tasten B (▲ und ▼) können Sie die „Stunden“ einstellen und anschließend durch die Taste A (▲) die Eingabe bestätigen. Die Anzeige springt weiter auf die „Minuten“, die Sie ebenso mit den Tasten B (▲ und ▼) einstellen und mit Taste A (▲) bestätigen können. (Die Einstellung der Minuten erfolgt in 5er Schritten.)

Tag	Wochentag
1	Montag
2	Dienstag
3	Mittwoch
4	Donnerstag
5	Freitag
6	Samstag
7	Sonntag

Im Display blinkt die Anzeige nun in der unteren Zeile für den Zeitpunkt, zu dem das Gerät am Tag 1 (Montag) ausgeschaltet werden soll. (AUS). Das Einstellen und bestätigen der „Stunden“ und „Minuten“ erfolgt wiederum mit den Tasten B (▲ und ▼) sowie der Taste A (▲).

Nach dem Bestätigen der Angabe springt das Display zum Tag 2, für den Sie wiederum ihre individuelle Ein- und Ausschaltzeiten einstellen können. Es folgen Tag 3 bis Tag 7.

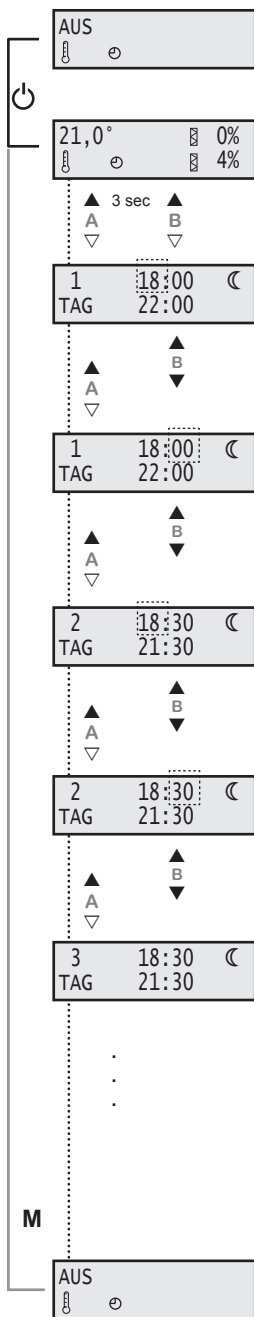
Habe Sie alle Parameter / Tage eingestellt, so kommen sie durch drücken der „Mode - Taste“ (M) wieder in die Betriebsanzeige des Gerätes zurück.

Sie müssen aber nicht immer das ganze Menü der Zeitschaltuhr durchlaufen um wieder zurück in die Betriebsanzeige zu gelangen. Mit Hilfe der „Mode - Taste“ (M) können Sie jederzeit wieder in die Betriebsanzeige wechseln.

#### Hinweis:

- Wird in den Parametern die Zeit 0:00 eingegeben so schaltet sich das Gerät nicht ein bzw. ab. Wollen sie z.B. dass am Wochenende das Gerät nicht eingeschaltet wird, so müssen Sie die Werte für „Tag 6“ und „Tag 7“ auf 0:00 setzen.
- Die eingestellten Werte bleiben auch bei Stromausfall oder einer leeren Batterie im Bedienteil gespeichert. Es muss dann lediglich die aktuelle Uhrzeit sowie Wochentag neu eingestellt werden. *Hinweis: Eine Anleitung zum Wechseln der Uhr-Batterie finden Sie unter Kapitel 10.3.3.*





### Einstellen Tag - Nacht Umschaltung

Dieses Menü funktioniert wie die Zeitschaltuhr, nur dass hier nicht das Gerät ein- (EIN) bzw. ausgeschaltet (AUS) wird, sondern wann das Gerät von Tag auf Nachtmodus umschaltet.

Im Tagmodus läuft das Gerät mit dem Volumenstrom, der bei der Grundlüftung eingestellt ist.

Im Nachtmodus läuft das Gerät mit dem Volumenstrom, der bei der Mindestlüftung eingestellt ist.

Aus der Betriebsanzeige heraus kommen Sie durch das gleichzeitige drücken der Taste A (▲) und B (▲) für ca. 3 sec, in das Menü zur Einstellung Tag - Nacht Umschaltung.

Im Display blinkt in der oberen Zeile die Anzeige für den Zeitpunkt, zu dem das Gerät am Tag 1 (Montag) in den Nachtmodus geht. Mit den Tasten B (▲ und ▼) können Sie die „Stunden“ einstellen und anschließend durch die Taste A (▲) die Eingabe bestätigen. Die Anzeige springt weiter auf die „Minuten“, die Sie ebenso mit den Tasten B (▲ und ▼) einstellen und mit Taste A (▲) bestätigen können. (Die Einstellung der Minuten erfolgt in 5er Schritten.)

Tag	Wochentag
1	Montag
2	Dienstag
3	Mittwoch
4	Donnerstag
5	Freitag
6	Samstag
7	Sonntag

Im Display blinkt die Anzeige nun in der unteren Zeile für den Zeitpunkt, zu dem das Gerät am Tag 1 (Montag) den Nachtmodus verläßt. Das Einstellen und bestätigen der „Stunden“ und „Minuten“ erfolgt wiederum mit den Tasten B (▲ und ▼) sowie der Taste A (▲).

Nach dem Bestätigen der Angabe springt das Display zum Tag 2, für den Sie wiederum ihre individuelle Ein- und Ausschaltzeiten einstellen können. Es folgen Tag 3 bis Tag 7.

Habe Sie alle Parameter / Tage eingestellt, so kommen sie durch drücken der „Mode - Taste“ (M) wieder in die Betriebsanzeige des Gerätes zurück.

Sie müssen aber nicht immer das ganze Menü der Zeitschaltuhr durchlaufen um wieder zurück in die Betriebsanzeige zu gelangen. Mit Hilfe der „Mode - Taste“ (M) können Sie jederzeit wieder in die Betriebsanzeige wechseln.

**Hinweis:**

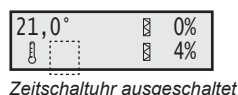
- Wird in den Parametern die Zeit 0:00 eingegeben so erfolgt keine Nachtumschaltung.
- Die eingestellten Werte bleiben auch bei Stromausfall oder einer leeren Batterie im Bedienteil gespeichert. Es muss dann legendlich die aktuelle Uhrzeit sowie Wochentag neu eingestellt werden. *Hinweis: Eine Anleitung zum Wechseln der Uhr-Batterie finden Sie unter Kapitel 10.3.3.*

### Ein- bzw. Ausschalten der Zeitschaltuhr

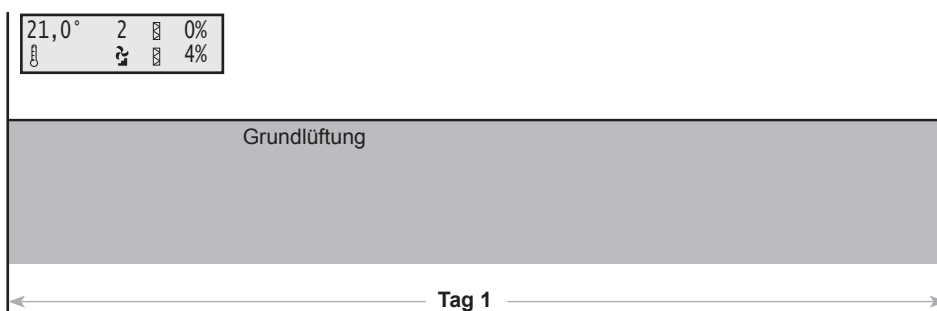
Die Zeitschaltuhr kann je nach Wunsch ein- bzw. ausgeschaltet werden!

Aus der Betriebsanzeige heraus, kann durch das gleichzeitige Drücken der Taste A (▼) und B (▼) (ca. 1 sec) die Zeitschaltuhr ein bzw. ausgeschaltet werden.

Bei eingeschalteter Zeitschaltuhr erscheint ein dauerhaftes Uhr-Symbol im Display.



**Abb. 16:**  
Systemzeichnung bei Einstellung ohne Zeitschaltuhr



**Abb. 17:**  
Systemzeichnung bei Einstellung mit Zeitschaltuhr



**Abb. 18:**  
Systemzeichnung bei Einstellung mit Zeitschaltuhr und Tag - Nacht Umschaltung



## 9.7. Funktionen

### 9.7.1 Störmeldekontakt Ventilator

Jeder Motor besitzt einen Störmeldekontakt, der bei Ventilatorbetrieb geschlossen ist. Das Gerät wird beim Öffnen des Kontaktes abgeschaltet. Nach der Fehlerbehebung (s. 14.2. Fehlertabelle) kann das Gerät wieder in Betrieb genommen werden.

Die Ventilatoren werden über je einen EC-Controller angesteuert.

Tritt an den Ventilatoren oder EC-Controllern eine Störung auf, so wird das Gerät abgeschaltet und eine Fehlermeldung angezeigt. Zum Rücksetzen des EC-Controllers muss die Stromzufuhr durch den Hauptschalter für mindestens 20 sec unterbrochen werden.

### 9.7.2 Warmwasserheizregister / Frostschutz

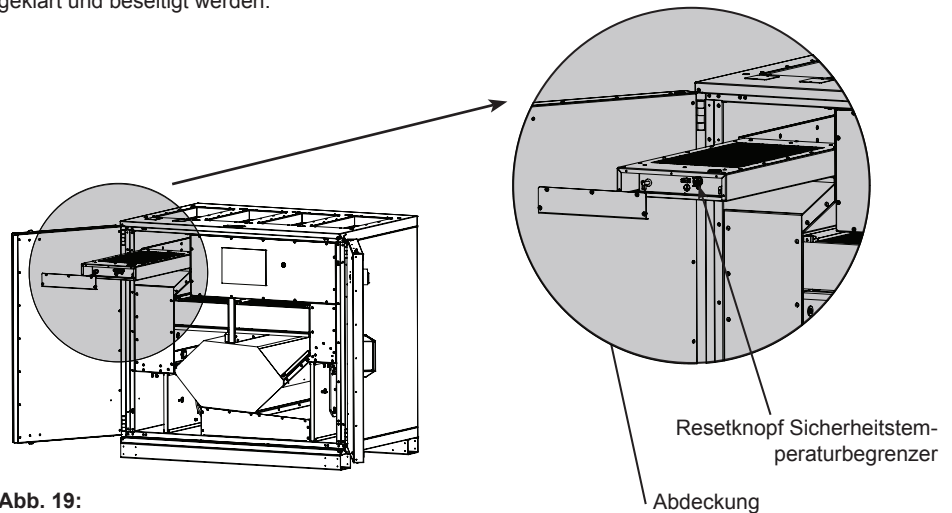
Die Leistungsregelung des Warmwasserheizregisters erfolgt stufenlos mit dem Heizventil. Ein installiertes Warmwasserheizregister wird mit einer Temperaturüberwachung oder einem optionalen Frostschutzthermostat vor Vereisung geschützt. Sinkt die Zulufttemperatur unter die am Frostschutzwächter eingestellte Temperatur, so schließen die Klappen, die Umwälzpumpe läuft auf Dauerbetrieb, das Heizventil öffnet sich (heizt). Das Gerät schaltet sich selbständig auf „VORSPUELEN“ bis durch das Heizen die gewünschte Betriebstemperatur wieder erreicht wird. Danach schaltet sich das Gerät wieder selbständig an. Wird die gewünschte Betriebstemperatur nach ca. 20 min nicht erreicht, so wird eine Störungsmeldung am Display ausgegeben. Das Gerät schaltet sich dann komplett ab bis der Fehler behoben wurde. (s. 14.2. Fehlertabelle F07)

### 9.7.3 Sicherheitstemperaturbegrenzer bei Ausführung mit Elektroheizregister

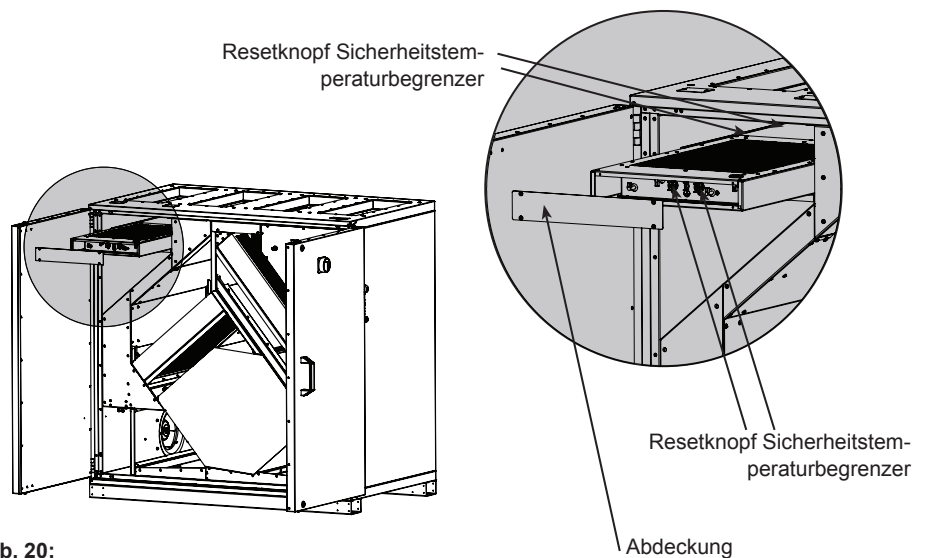


- **Warnung vor gefährlicher elektrischer Spannung!**
- » **Das Nichtbeachten der Gefahr kann zu Tod, Verletzungen oder Sachschäden führen.**
- **Vor allen Arbeiten an stromführenden Teilen ist das Gerät immer allpolig spannungsfrei zu schalten und gegen Wiedereinschalten zu sichern!**

Je nach Ausführung schalten entweder 1 oder 4 Sicherheitstemperaturbegrenzer (STB) im Fehlerfall das E-Heizregister bei Erreichen einer Temperatur von 75°C ab. Nach einem Auslösen muß der oder die STB manuell zurückgesetzt werden (siehe Abb. 19/20). Vor dem Zurücksetzen des oder der STB und Wiedereinsetzen des E-Heizregisters muss unbedingt die Ursache für das Auslösen des STB geklärt und beseitigt werden.



**Abb. 19:**  
Position Resetknopf STB  
ETA K 600 V (1 STB)



**Abb. 20:**  
Position Resetknopf STB  
ETA K 1200 V (4 STB)



**ACHTUNG:** Es wird bei Auslösen der STB keine direkte Störmeldung angezeigt. (Eventuell in Verbindung mit Störung F18.)

Mögliche Ursache für das Auslösen eines STB:

- Regelung defekt
- Relais defekt
- Ausfall des Zuluftventilators
- Verschluß des Luftkanals

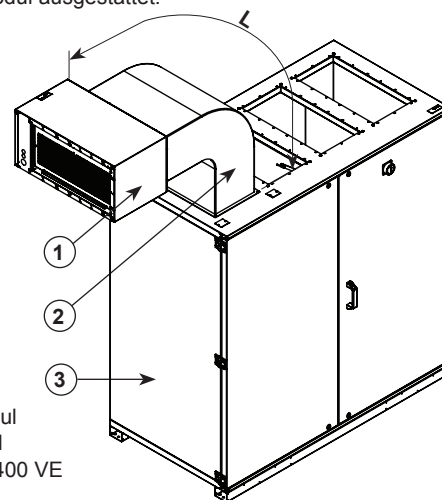
### 9.7.4 Bei Ausführung mit Elektroheizmodul (EHM) ETA K 2400

ETA2400...36 ist mit einem externen Elektroheizmodul ausgestattet.

#### Luftanschlüsse

Beim Einbau des Heizmoduls ist folgendes zu beachten:

- Für den Übergang von Kanal- auf Rohrquerschnitt wird Zubehör verwendet.
- Der Übergang ist mit 4 Sechskantschrauben (M8 x 20) am Gehäuse zu befestigen.
- Das Heizmodul muss zum Lüftungsgerät einem Mindestabstand (L) von 0,50m bis maximal 4,00m vorweisen.



1. Heizmodul
2. Luftkanal
3. ETA K 2400 VE

**Abb. 21:**  
Anschluss EHM an ETA K 2400 VE

#### Elektrischer Anschluss

- **Warnung vor gefährlicher elektrischer Spannung!**
- » **Das Nichtbeachten der Gefahr kann zu Tod, Verletzungen oder Sachschäden führen.**
- **Vor allen Arbeiten an stromführenden Teilen ist das Gerät immer allpolig spannungsfrei zu schalten und gegen Wiedereinschalten zu sichern!**

Die elektrische Installation darf nur von Elektrofachkräften unter Beachtung der Montage- und Betriebsanleitung und den gültigen nationalen Vorschriften, Normen und Richtlinien ausgeführt werden:

- EC, EN, DIN und VDE-Vorschriften, einschließlich aller Sicherheitsregeln.
- Technische Anschlußbedingungen (TAB)
- Arbeitsschutz- und Unfallverhütungsvorschriften (UVV, BGV)

**Diese Auflistung erhebt keinen Anspruch auf Vollständigkeit. Bestimmungen sind eigenverantwortlich anzuwenden.**

- Der Elektroanschluss muss gemäß den zugehörigen Schaltbildern und Klemmenplänen erfolgen!
- Kabelart, Kabelquerschnitte und Verlegung sind durch eine autorisierte Elektrofachkraft festzulegen!
- Auf eine getrennte Verlegung von Nieder- und Kleinspannungskabeln ist zu achten!
- In der Zuleitung muss eine allpolige Netztrennvorrichtung mit min. 3 mm Kontaktöffnung vorgesehen werden!
- Für jedes Kabel ist eine separate Kabeleinführung zu verwenden!
- Nicht verwendete Kabeleinführungen müssen luftdicht verschlossen werden!
- Alle Kabeleinführungen müssen zugentlastet ausgeführt werden!
- Ein Potentialausgleich zwischen dem Gerät und dem Kanalsystem ist herzustellen!
- Nach dem Elektroanschluss sind alle Schutzmaßnahmen zu prüfen! (Erdungswiderstand usw.)

#### Anschlussraum / Anschlüsse am Gerät

Der Anschlussraum befindet sich innerhalb des Gerätes. Sie müssen zuerst die seitliche Abdeckung des Gerätes entfernen. Jede anzuschließende Leitung muss durch eine separate Kabeleinführung geführt werden. Es besteht die Möglichkeit die Kabeleinführungen entweder links oder rechts am Gerät vorzusehen. Hierzu sind die mitgelieferten Kabeleinführungen und Verschraubungen zu verwenden.

#### Zuleitung Gerät

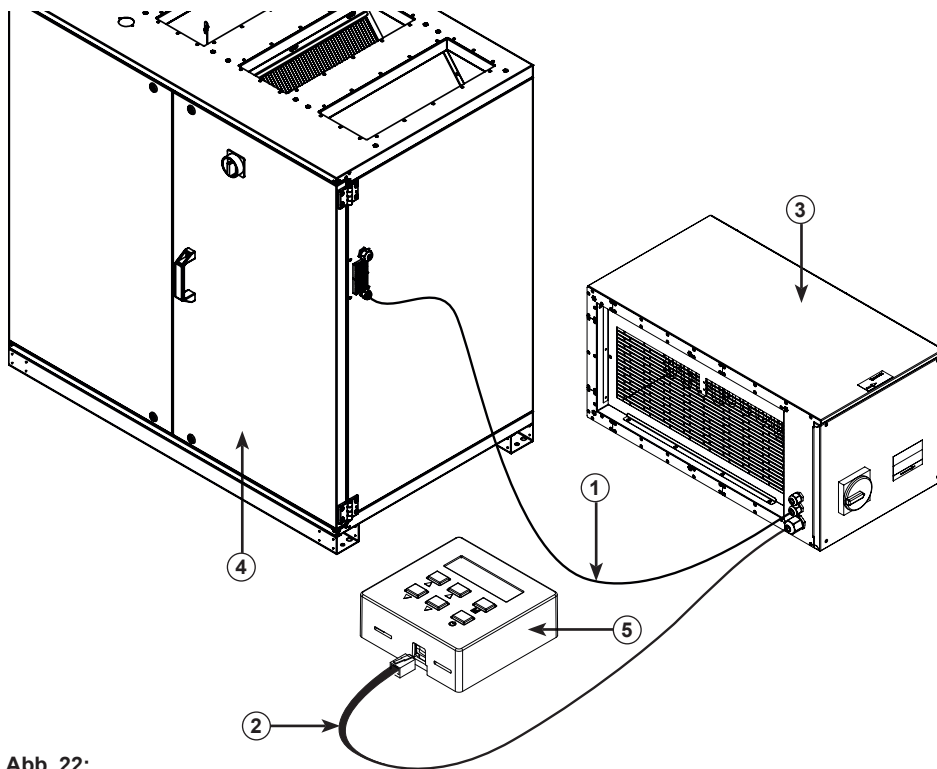
Die Netzzuleitung ist nach Vorgabe des Schaltplans anzuschließen. Für die Dimensionierung der Leitung sind das Typenschild des Gerätes und die einschlägigen Richtlinien zu beachten. Eine entsprechende Absicherung ist vorzusehen. Die Festlegung der Absicherung muss von einer Elektrofachkraft getroffen werden.

**Die Verlegung der mit Kleinspannung beaufschlagten Steuerleitungen muss getrennt von den Netzleitungen erfolgen.**



### Bedienteil

Mit dem dem Heizungsmodul beigelegtem Steuerkabel (1) müssen Sie zuerst das Lüftungsgerät (4) mit dem Heizungsmodul (3) verbinden. Das nun vom Lüftungsgerät freiwerdende Steuerkabel (2) schließen Sie an die zweite RJ10- Buchse auf der Regelplatine des Heizungsmoduls (3) an. Anschließend stecken Sie das andere Ende des Steuerkabels direkt von unten an die RJ10 - Buchse am Bedienteil an. Das Steuerkabel darf nicht gekürzt werden. Überlängen müssen außerhalb des Gerätes untergebracht werden. Ist das Kabel zu kurz, können Verlängerungen beim Hersteller, bzw. Lieferant bestellt werden.



**Abb. 22:**  
Anschluss des Bedienteils an das Heizmodul

### Inbetriebnahme



- **Warnung vor gefährlicher elektrischer Spannung!**
- » Das Nichtbeachten der Gefahr kann zu Tod, Verletzungen oder Sachschäden führen.
- Vor allen Arbeiten an stromführenden Teilen ist das Gerät immer allpolig spannungsfrei zu schalten und gegen Wiedereinschalten zu sichern!



- **Vorsicht! Verbrennungsgefahr!**
- » Das Nichtbeachten der Gefahr kann zu Personen und/oder Sachschäden führen.
- Die Oberfläche erst nach Abkühlung des Motors und der Heizung berühren!




Die Inbetriebnahme durch ausgebildetes Fachpersonal darf erst durchgeführt werden, wenn eine Gefährdung ausgeschlossen ist. Folgende Prüfungen sind unter Beachtung der Montage- und Betriebsanleitung und den gültigen Vorschriften vorzunehmen:

- Ordnungsgemäß abgeschlossene Montage des Geräts und Kanalsystems.
- Kanalsystem, Gerät und Mediumleitungen (wenn vorhanden) sind auf Fremdkörper zu untersuchen und diese ggf. zu entfernen (spülen)!
- Die Ansaugöffnung und Zuströmung zum Gerät muss frei sein!
- Alle mechanischen und elektrischen Schutzmaßnahmen sind zu prüfen (z.B. Erdung)!
- Spannung, Frequenz und Stromart des Netzanschlusses müssen mit dem Typenschild übereinstimmen!
- Elektrische Anschlüsse und Verschaltung überprüfen!
- Angeschlossene, elektrische Schalt-, Sicherungs- und Steuerungseinrichtungen prüfen!
- Gerät darf nicht bei geöffnetem Gehäuse eingeschaltet werden!

## Betrieb



### Anzeige Heizungsmodul

Ist das Heizungsmodul korrekt angeschlossen, so erscheint im Display des Bedienteils ein Symbol. 

## 10. Instandhaltung und Instandsetzung

### 10.1. Wichtige Hinweise



- **Warnung vor gefährlicher elektrischer Spannung!**
- » Das Nichtbeachten der Gefahr kann zu Tod, Verletzungen oder Sachschäden führen.
- Vor allen Arbeiten an stromführenden Teilen ist das Gerät immer allpolig spannungsfrei zu schalten und gegen Wiedereinschalten zu sichern!



- **Niemals in das Laufrad und andere rotierende oder bewegliche Bauteile greifen!**
- » Das Nichtbeachten der Gefahr kann zu schweren Personenverletzungen führen.
- Arbeiten dürfen erst nach völligem Stillstand des Laufrades durchgeführt werden!



- **Vorsicht! Verbrennungsgefahr!**
- » Das Nichtbeachten der Gefahr kann zu Personen- und/oder Sachschäden führen.
- Die Oberfläche erst nach Abkühlung des Motors und der Heizung berühren!



Instandsetzung und Reparaturen dürfen nur von Fachpersonal unter Beachtung dieser Montage- und Betriebsanleitung und den gültigen Vorschriften ausgeführt werden.

Defekte oder beschädigte Geräte dürfen nicht selbst instandgesetzt werden, sondern der Schaden bzw. die Fehlfunktion sollten Sie schriftlich beim Hersteller melden.



- **Bei eigenmächtiger Instandsetzung droht Gefahr von Personen- oder Sachschäden. Zudem erlischt die Herstellergarantie bzw. Gewährleistung.**

### 10.2. Reinigung und Pflege



**Wartung, Störungsbehebung und Reinigung dürfen nur von Fachpersonal unter Beachtung dieser Montage- und Betriebsanleitung und den gültigen Vorschriften ausgeführt werden.**

**ruck** Geräte erfordern bei ordnungsgemäßem Betrieb nur geringen Wartungsaufwand.

Nachfolgende Arbeiten, unter Beachtung der Sicherheits- und Arbeitsschutzvorschriften, sind in regelmäßigen Intervallen auszuführen:

- Die Funktion der Regelung und der Sicherheitseinrichtungen sind zu prüfen.
- Elektrische Anschlüsse und Verkabelung sind auf Beschädigung zu prüfen.
- Verschmutzungen des Ventilator-Laufrades bzw. der Ventilator-Laufräder sowie innerhalb des Ventilator-Gehäuses sind zu beseitigen, um Unwucht und Leistungsreduzierung zu verhindern.
  - Zur Reinigung (Laufräder/Gehäuse) dürfen keine aggressiven oder leicht entflammaren Reinigungsmittel verwendet werden.
  - Es sind vorzugsweise nur Wasser (kein fließendes Wasser) oder milde Seifenlauge zu gebrauchen.
  - Die Reinigung des Laufrades sollte mittels Tuch, Bürste oder Pinsel erfolgen.
  - Unter keinen Umständen einen Hochdruckreiniger einsetzen!
  - Wuchtklammern dürfen nicht verschoben oder entfernt werden.
  - Das Laufrad und die Einbauteile dürfen in keiner Weise beschädigt werden.
- Die Funktion der Lager ist durch eine Sichtprüfung und Kontrolle des Laufgeräusches zu prüfen.
- Das Gerät ist auf luftseitige Dichtigkeit zu prüfen.
- Kontrolle des Gegenstromwärmetauschers auf einwandfreien Lauf.



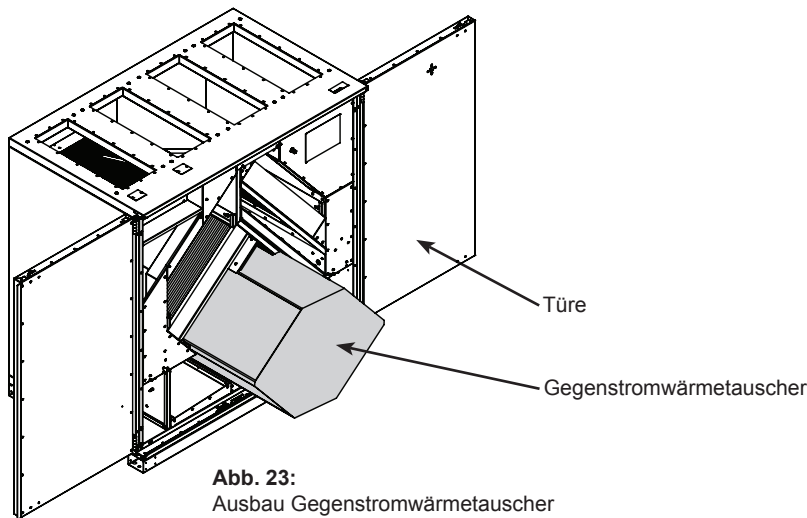
**Führen sie vor der Wiederinbetriebnahme nach Wartungs- und Pflegearbeiten eine Sicherheitsprüfung gemäß Kapitel 7 und 8 durch!**

### 10.3. Wartung

#### 10.3.1. Gegenstromwärmetauscher



Gegenstromwärmetauscher sind in der Regel wartungsfrei, es wird jedoch empfohlen den Tauscher aus hygienischen Gründen gelegentlich zu reinigen. Eine Beschädigung der Lamellen ist in jedem Fall zu vermeiden. Eine Reinigung kann mit warmem, fließendem Wasser erfolgen.



**Abb. 23:**  
Ausbau Gegenstromwärmetauscher  
ETA K 1200 V

#### 10.3.2. Luftfilter

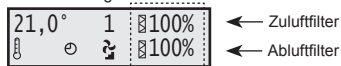
Durch eine zunehmende Verschmutzung eines Luftfilters steigt der Differenzdruck. Erreicht der Druck den eingestellten Wert des zugehörigen Druckwächters, so wird dies an der Betriebsanzeige im Display sichtbar. Hat der Verschmutzungsgrad 100 % erreicht, dann muss der Filter gewechselt werden. Zum Zurücksetzen der Filteranzeige nach dem Filterwechsel müssen die Tasten A (▲ und ▼) gleichzeitig gedrückt werden, bis an der Anzeige des Verschmutzungsgrades wieder 0% erscheint. Der Filterwechselzähler wird dabei um eins erhöht.

Für einen ordnungsgemäßen Wechsel des Luftfilters gehen Sie wie folgt vor:

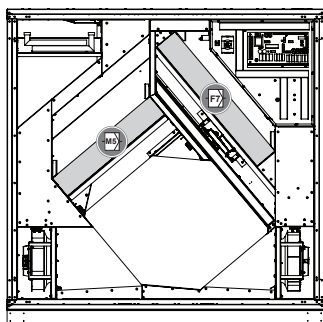
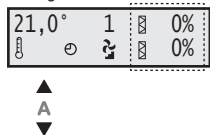
- Der Luftfilter kann ohne Werkzeug herausgezogen werden.
- Bei grober Verschmutzung ist der Luftfilter auszutauschen.
- Beim Filterwechsel ist auf einen einwandfreien Sitz des Filterrahmens an der Führungsschiene im Gerät zu achten.
- Abschließend muss die Filteranzeige zurückgesetzt und der neue Luftfilter geeicht werden. (Siehe Kapitel 9.4. Filter eichen)

Entnehmen Sie die Position der Filter der Gerätebeschreibung oder den Sicherheitshinweisen.

Betriebsanzeige



Anzeige zurücksetzen:



**Abb. 24:**  
Position Luftfilter

Betriebsanzeige:

21,0°	1	☒	0%
☒	☉	☒	0%

Anzeige nach Batteriewechsel

21,0°	1	☒	0%
☒	☉	☒	0%

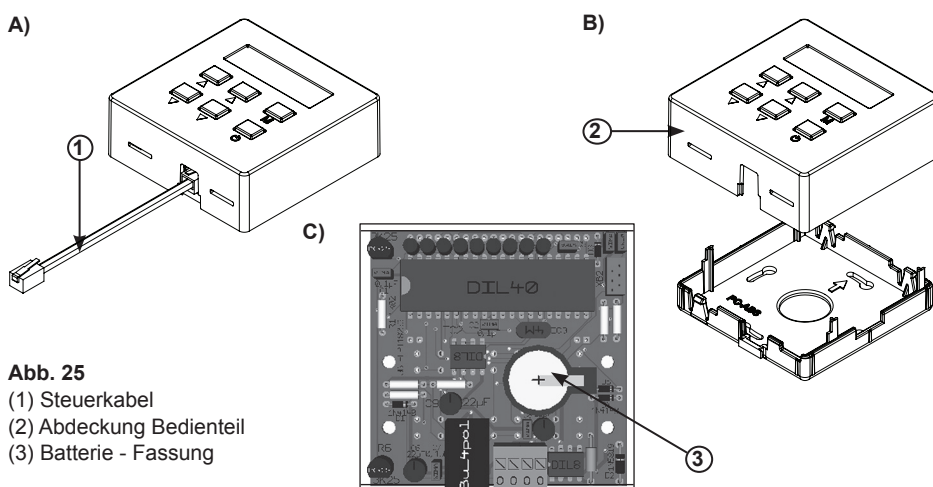
### 10.3.3. Batteriewechsel

Beim Anlegen einer Spannung am Gerät, wird die Batterie auf ihre Funktionsfähigkeit geprüft. Eine leere Batterie der Zeitschaltuhr wird Ihnen in der Betriebsanzeige mit einem Batterie-Symbol angezeigt.

Zum Wechseln der Batterie gehen Sie wie folgt vor:

- Trennen Sie das Steuerkabel (1) vom Bedienteil.
- Öffnen Sie das Bedienteil indem Sie die Abdeckung (2) anheben.
- Die Fassung (3) für die Batterie liegt auf der Platine. Entnehmen Sie die Batterie und ersetzen sie sie gegen eine neue, wie in Abb. 25 C dargestellt.
- Das Bedienteil kann nun wieder verschlossen und das Steuerkabel wieder angeschlossen werden.
- Sie müssen nun noch die aktuelle Uhrzeit neu einstellen. (s. Kapitel 9.4.) Das Batterie-Symbol erlischt auf der Betriebsanzeige. Ihr Bedienteil ist wieder voll funktionsfähig.

*Hinweis: benötigt wird eine 3 V Lithium CR 1616 Knopfzelle.*



**Abb. 25**

- (1) Steuerkabel  
 (2) Abdeckung Bedienteil  
 (3) Batterie - Fassung



## 11. Modbus Kommunikationsschnittstelle

### 11.1. Anschlussplan

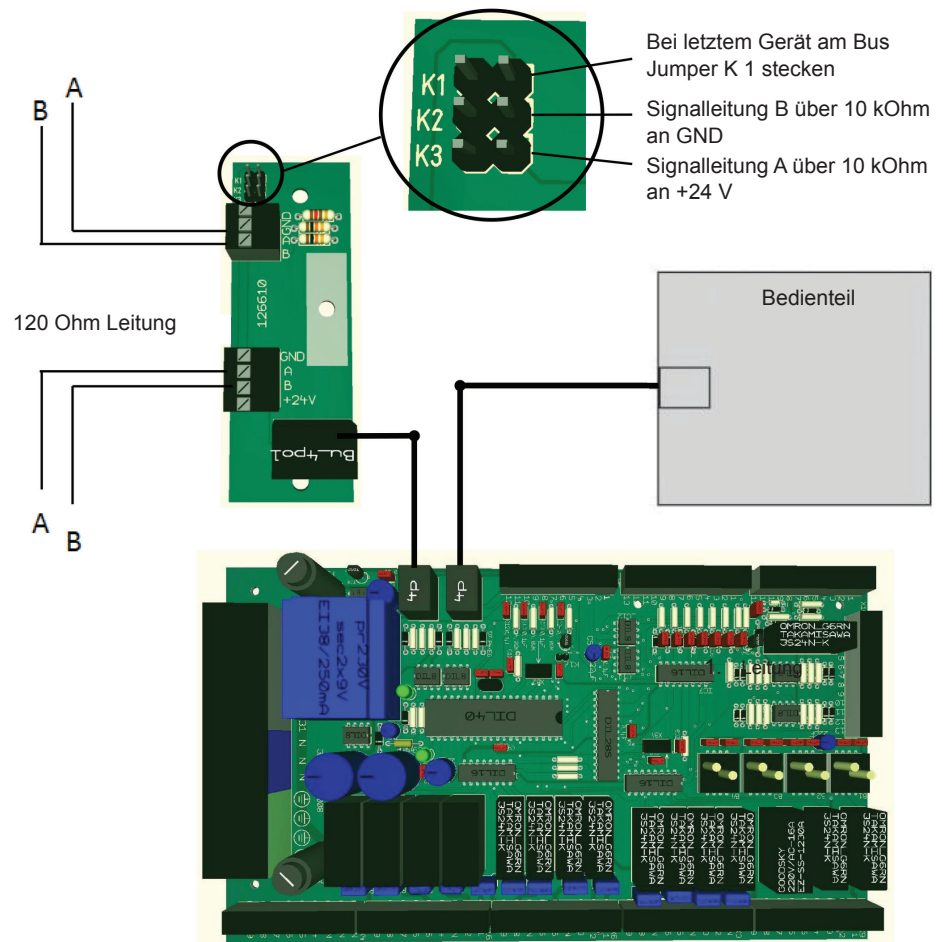


Abb. 26:

### 11.2. Implementierte Funktionen

Funktions-code	Name	Beschreibung
03 Hex	Read Hold Register	Geräteparameter lesen
04 Hex	Read Input Register	Istwert lesen
06 Hex	Write Single Register	Geräteparameter wortweise schreiben
10 Hex	Write Multiple Register	mehrere Geräteparameter wortweise schreiben

Funktions-code	Name	Subfunktion	Beschreibung
08 Hex	Return Query Dat	00	Rücksenden der empfangenen Nachricht
08 Hex	Restart Communications	01	Neustart der Kommunikation
08 Hex	Force Listen Only Mode	04	Wechsel in den Listen Only Mode

### 11.3. Parametertabelle

Register- adresse	Protokoll- adresse	Parameter Name	Wertebereich	Datentyp	Berechtig- ung
40001	0	Reserve		integer	R/W
40002	1	minimale Solltemperatur	160 - 200 entspricht 16.0 - 20.0 °C	integer	R/W
40003	2	maximale Solltemperatur	200 - 300 entspricht 20.0 - 30.0 °C	integer	R/W
40004	3	externer Fehlereingang	0 = autom. Anlauf 5 = Anlauf nach Quittierung	integer	R/W
40005	4	I - Anteil von Heizungsregler	5 - 20 5 = 0.5 min 20 = 2 min	integer	R/W
40006	5	P - Anteil Heizungsregler	5 - 20	integer	R/W
40007	6	Temperaturkorrekturfühler	-50 - +50 entspricht -5.0 -+5.0 °C	integer	R/W
40008	7	Modbusadresse	1 - 247	integer	R/W
40009	8	Baudrate für Modbus	0 = 2400 ; 1 = 4800 ; 2 = 9600 ; 3 = 14400 Baud	integer	R/W
40010	9	Ventilatorabgleich Zuluft	800 - 1200	integer	R/W
40011	10	Ventilatorabgleich Abluft	800 - 1200	integer	R/W
40012	11	Reserve		integer	R/W
40013	12	Reserve		integer	R/W
40014	13	Gerätetyp	0 = Volumenstromregelung 1 = Druckregelung 2 = Zuluft Druckregelung Abluft Volumenstromregelung	integer	R/W
40015	14	externer Sensortyp	0 = Konstantvolumenstrom 1 = CO2-Sensor 2 = VOC-Sensor 3 = Feuchte 4 = ext. Regelung	integer	R/W
40016	15	Mindestlüftung Zuluft	siehe nachf. Tabelle oder 50 - 500 Pa	integer	R/W
40017	16	Mindestlüftung Abluft	siehe nachf. Tabelle oder 50 - 500 Pa	integer	R/W
40018	17	Grundlüftung Zuluft	siehe nachf. Tabelle oder 50 - 500 Pa	integer	R/W
40019	18	Grundlüftung Abluft	siehe nachf. Tabelle oder 50 - 500 Pa	integer	R/W
40020	19	Stoßlüftung Zuluft	siehe nachf. Tabelle	integer	R/W
40021	20	externer Sollwert (CO <sub>2</sub> , VOC, Feuchte)	CO <sub>2</sub> /VOC Wertebereich 600 - 1500PPM / Feuchte Wertebereich 20 - 90 %	integer	R/W
40022	21	Regelungsart	0 = Raumtemperatur 1 = Zulufttemperatur 2 = Ablufttemperatur	integer	R/W
40023	22	Funktion (Heiz-Kühlregister)	0 = Heizen (Wasser) 1 = Kühlen (Wasser) 2 = Heizen und Kühlen (Wasser) 3 = Heizen Kondensator und Kühlen Direktverdampfer	integer	R/W
40024	23	min. Wert bei Analogeingang 0V externer Sensortyp	0 - 500 bei CO <sub>2</sub> - und VOC-Sensor 0 - 50 Feuchte	integer	R/W
40025	24	max. Wert bei Analogeingang 10V externer Sensortyp	0 - 5000 bei CO <sub>2</sub> - und VOC-Sensor 0 - 100 Feuchte	integer	R/W
40026	25	Sensor Verschmutzung Filter 1	0 - 500 Pa Druckverlust	integer	R/W
40027	26	Sensor Verschmutzung Filter 2	0 - 500 Pa Druckverlust	integer	R/W
40028	27	Filter eichen	1 = Filter eichen	integer	R/W
40029	28	Stoßlüftung Abluft	siehe nachf. Tabelle	integer	R/W
40030	29	ETAK-TYP	0=HW 1=HE 2=VW 3=VE 4=FW 5=FE	integer	R/W
40031	30	Nachlaufzeit Bewegungsmelder	60 - 3600 sec	integer	R/W
40032	31	Sollwert Temperatur	minimale - maximale Solltemperatur in 1/10 Grad	integer	R/W
40033	32	Umschaltung Lüftung	1 = Mindestlüftung 2 = Grundlüftung 3 = Stoßlüftung	integer	R/W
40034	33	Status- und Steuerwort	siehe nachf. Tabelle	integer	R/W
40035	34	Reserve		integer	R/W
40036	35	Parameter sichern	12439 Wert wechselt nach sichern auf 0	integer	R/W

Register- adresse	Parameter Name	Wertebereich		
		ETA K 600 V	ETA K 1200 V	ETA K 2400 V
40016	Mindestlüftung Zuluft	200 - 740 m³/h	400 - 1370 m³/h	700 - 3000 m³/h
40017	Mindestlüftung Abluft	200 - 740 m³/h	400 - 1370 m³/h	700 - 3000 m³/h
40018	Grundlüftung Zuluft	200 - 740 m³/h	400 - 1370 m³/h	700 - 3000 m³/h
40019	Grundlüftung Abluft	200 - 740 m³/h	400 - 1370 m³/h	700 - 3000 m³/h
40020	Stoßlüftung Zuluft	200 - 740 m³/h	400 - 1370 m³/h	700 - 3000 m³/h
40029	Stoßlüftung Abluft	200 - 740 m³/h	400 - 1370 m³/h	700 - 3000 m³/h

## Status und Steuerwort Protokolladresse 33

Funktion	Berechtigung	Bemerkung
Bit 0 1 = Störung liegt an	R	
Bit 1 1 = Vorheizmodus	R	
Bit 2 Reserve	R	
Bit 3 Reserve		
Bit 4 Filter gewechselt	R/W	mit steigender Flanke wird Filterwechsel quitiert
Bit 5 1 = Störung löschen	R/W	mit steigender Flanke wird Störung gelöscht
Bit 6 0 = Gerät eingeschaltet 1 = Gerät ausgeschaltet	R/W	mit steigender Flanke wird ausgeschaltet
Bit 7 1 = Gerät eingeschaltet 0 = Gerät ausgeschaltet	R/W	mit steigender Flanke wird eingeschaltet
Bit 8 E-Heizmodul 1	R	1 = vorhanden 0 = nicht vorhanden
Bit 9 E-Heizmodul 2	R	1 = vorhanden 0 = nicht vorhanden
Bit 10 Reserve	R/W	
Bit 11 Reserve	R/W	
Bit 12 Reserve	R/W	
Bit 13 Reserve	R/W	
Bit 14 Reserve	R/W	
Bit 15 Reserve	R/W	

#### 11.4. Istwerttabelle

Register- adresse	Protokoll- adresse	Parameter Name	Wertebereich	Datentyp	Berechtigung
30001	0	Geräteerkennung	10000	integer	R
30002	1	Raumtemperatur	Temp in 1/10 ° - 500 bis 1000	integer	R
30003	2	Zulufttemperatur	Temp in 1/10 ° - 500 bis 1000	integer	R
30004	3	Ablufttemperatur	Temp in 1/10 ° - 500 bis 1000	integer	R
30005	4	Fortlufttemperatur	Temp in 1/10 ° - 500 bis 1000	integer	R
30006	5	Aussenlufttemperatur	Temp in 1/10 ° - 500 bis 1000	integer	R
30007	6	Druckdifferenz Filter 1	0 - 1000 Pa	integer	R
30008	7	Druckdifferenz Filter 2	0 - 1000 Pa	integer	R
30009	8	Verschmutzanzeige 1	0 - 100%	integer	R
30010	9	Verschmutzanzeige 2	0 - 100%	integer	R
30011	10	Programmversion	0 - 100	integer	R
30012	11	Betriebsstunden	(0 - 32767) *10	integer	R
30013	12	Anzahl Filterwechsel	0 - 32767	integer	R
30014	13	Eingänge	siehe nachf. Tabelle	integer	R
30015	14	Ausgänge	siehe nachf. Tabelle	integer	R
30016	15	Volumenstrom Zuluft in m³/h		integer	R
30017	16	Volumenstrom Abluft in m³/h		integer	R
30018	17	Reserve		integer	R
30019	18	Reserve		integer	R
30020	19	vom System benutzt		integer	R
30021	20	vom System benutzt		integer	R
30022	21	Ventilstellung Heizventil	0 - 100%	integer	R
30023	22	Ventilstellung Kühlventil	0 - 100%	integer	R
30024	23	aktueller Sensorwert	0-2000 ppm / 0-100 % Feuchte	integer	R
30025	24	Fehlernummer	siehe nachf. Tabelle	integer	R
30026	25	Reserve		integer	R
30027	26	Druck Zuluft Analogeingang 2		integer	R
30028	27	Druck Abluft Analogeingang 3		integer	R
30029	28	Reserve		integer	R
30030	29	Reserve		integer	R

## Istwerttabelle Protokolladresse 13 (Eingänge)

Bit 0	1 = Frei_gabe_extern	
Bit 1	1 = Frequenzumformer betriebsbereit	Motorelektronik Lüfter ok
Bit 2	1 = Thermokontakt Lüfter	
Bit 3	1 = Frostschutz ok	
Bit 4	1 = Bewegungsmelder	
Bit 5	1 = Brandschutzmelder ok	
Bit 6	Reserviert	
Bit 7	Reserviert	
Bit 8	Reserviert	

## Istwerttabelle Protokolladresse 14 (Ausgänge)

Bit 0	Reserviert
Bit 1	Reserviert
Bit 2	1 = Anforderung Kälte
Bit 3	1 = Bypass auf
Bit 4	1 = Bypass zu
Bit 5	1 = Heizventil auf
Bit 6	1 = Heizventil zu
Bit 7	1 = Heizungspumpe ein
Bit 8	1 = Gerät ist gestört
Bit 9	1 = Klappe zu
Bit 10	1 = Klappe auf
Bit 11	1 = Kühlventil auf
Bit 12	1 = Kühlventil zu
Bit 13	1 = E-Heizung an
Bit 14	1 = Freigabe Frequenzumformer
Bit 15	Reserviert

## Istwerttabelle Protokolladresse 24 (Fehlernummer)

**Wert**

0	keine Störung
1	Zulufttemperaturfühler gestört
2	Raumlufttemperaturfühler gestört
3	Ablufttemperaturfühler gestört
4	Fortlufttemperaturfühler gestört
5	Aussenlufttemperaturfühler gestört
6	Klappenstellung
7	Frostschutz ausgelöst
8	Sicherheitsthermostat ausgelöst
9	Thermokontakt Ventilator ausgelöst
10	Frequenzrichter gestört
11	Reserve
12	Freigabe fehlt
13	Kältemaschine gestört
14	Brandschutzmelder
15	Reserve
16	Reserve
17	Untertemperatur Zuluft
18	Übertemperatur Zuluft
19	Reserve
20	Wärmetauscher



## 12. Erweiterung und Umbau

Das Gerät darf nicht umgebaut werden!

**Die Gewährleistung von ruck Ventilatoren gilt nur für die ausgelieferte Konfiguration. Nach einem Umbau oder einer Erweiterung erlischt die Gewährleistung!**

## 13. Demontage und Entsorgung



- **Verletzungsgefahr durch Demontage unter elektrischer Spannung!**
- » **Wenn Sie die elektrische Spannung vor Demontagebeginn nicht abschalten, können Sie sich schwer verletzen oder das Produkt bzw. Anlagenteile beschädigen.**
- **Stellen Sie sicher, dass die relevanten Anlagenteile spannungsfrei geschaltet sind.**

Um das Gerät zu demontieren, gehen Sie wie folgt vor:

### 13.1. Demontage durchführen

Bei der Außerbetriebsetzung und Demontage sind im entsprechenden Sinn die Sicherheitshinweise gemäß Kapitel 2 bis 8 und Kapitel 12 zu beachten.

### 13.2. Entsorgung

Das achtlose Entsorgen des Gerätes kann zu Umweltverschmutzungen führen. Entsorgen Sie das Gerät daher nach den nationalen Bestimmungen Ihres Landes.



## 14. Fehlersuche und Fehlerbehebung

**Beachten Sie bitte folgende Hinweise:**

- Gehen Sie bei der Fehlersuche auch unter Zeitdruck systematisch und gezielt vor. Wahlloses, unüberlegtes Demontieren und Verstellen von Einstellwerten können schlimmstenfalls dazu führen, dass die ursprüngliche Fehlerursache nicht mehr ermittelt werden kann.
- Verschaffen Sie sich einen Überblick über die Funktion des Gerätes im Zusammenhang mit der Gesamtanlage.
- Versuchen Sie zu klären, ob das Gerät vor Auftreten des Fehlers die geforderte Funktion in der Gesamtanlage erbracht hat.
- Versuchen Sie, Veränderungen der Gesamtanlage, in welche das Produkt eingebaut ist, zu erfassen:
  - Wurden die Einsatzbedingungen oder der Einsatzbereich des Gerätes verändert?
  - Wurden Veränderungen (z. B. Umrüstungen) oder Reparaturen am Gesamtsystem (Anlage, Elektrik, Steuerung) am Gerät ausgeführt? Wenn ja: Welche?
  - Wurde das Gerät bestimmungsgemäß betrieben?
  - Wie zeigt sich die Störung?
- Bilden Sie sich eine klare Vorstellung über die Fehlerursache. Befragen Sie ggf. den unmittelbaren Bediener oder Anlagenbetreiber.

**Falls Sie den aufgetretenen Fehler nicht beheben konnten, wenden Sie sich bitte an die Herstellerfirma. Die Kontaktadresse, finden Sie unter [www.ruck.eu](http://www.ruck.eu) oder auf der Rückseite des Deckblattes dieser Betriebs- und Montageanleitung.**



### 14.1. Feinsicherung

Zur Absicherung der elektrischen Ausrüstung sind zwei Feinsicherungen auf der Regelplatine eingebaut. Löst die Sicherung aus, so kann der Fehler mit der nachfolgenden Tabelle lokalisiert und behoben werden. Das Wechseln einer Feinsicherung muss von einer Fachkraft durchgeführt werden. Die Feinsicherungen müssen EN 60127 entsprechen, Abmessungen 5 x 20 mm. Position Feinsicherung siehe Schaltpläne.

Sicherung	Mögliche Ursache	Fehlerbehebung
F1 / T 0,2 A	• Bediengerät defekt.	• Bediengerät ersetzen.
	• Verbindungsleitung defekt.	• Verbindungsleitung ersetzen.
	• Platine im Bediengerät verschmutzt.	• Platine mit geeigneten Mitteln reinigen.
	• Hauptplatine defekt.	• Service verständigen.
F2 / T 6,3 A	• Hauptplatine verschmutzt.	• Service verständigen.
	• Ventiltrieb bzw. Leitung defekt.	• Ventiltrieb bzw. Leitung ersetzen.
	• Umwälzpumpe bzw. Leitung defekt.	• Umwälzpumpe bzw. Leitung ersetzen.
	• Klappenantrieb bzw. Leitung defekt.	• Klappenantrieb bzw. Leitung ersetzen.



## 14.2. Fehlertabelle

Tritt ein Fehler am Gerät auf, so werden eine oder mehrere Fehlermeldungen im Display angezeigt. Die Quittierung eines Fehlers erfolgt mit der Taste B (▲). Eine Bedienung am Bedienteil ist solange nicht möglich, bis alle Fehler beseitigt und quitiert sind. Je nach Priorität des Fehlers schaltet die Anlage ab oder arbeitet mit den letzten Einstellungen weiter.

Folgende Fehler können am Display angezeigt werden:

Fehleranzeige Display	Fehlerart und Fehlerbehebung
ERR	<b>ERROR</b> » Das Bedienteil hat keinen Empfang. » Verbindung prüfen oder ggf. Kabel austauschen.
F1 STOERUNG ZULUFTTEMPERATUR	<b>Störung Zulufttemperaturfühler</b> » Der Zulufttemperaturfühler ist defekt oder die Leitung ist unterbrochen. » Austauschen des defekten Temperaturfühlers oder ggf. Austauschen der unterbrochenen Leitung. » Nach Behebung der Störungsursache muss die Störung mit der Taste B (▲) quitiert werden.
F2 STOERUNG RAUMTEMPERATUR	<b>Störung Raumtemperaturfühler</b> » Der Raumtemperaturfühler ist defekt. » Austauschen des Bedienteils. » Nach Behebung der Störungsursache muss die Störung mit der Taste B (▲) quitiert werden.
F3 STOERUNG ABLUFTEMP.	<b>Störung Ablufttemperaturfühler</b> » Der Ablufttemperaturfühler ist defekt oder die Leitung ist unterbrochen. » Austauschen des defekten Temperaturfühlers oder ggf. Austauschen der unterbrochenen Leitung. » Nach Behebung der Störungsursache muss die Störung mit der Taste B (▲) quitiert werden.
F4 STOERUNG FORTLUFTTEMP.	<b>Störung Fortlufttemperaturfühler</b> » Der Fortlufttemperaturfühler ist defekt oder die Leitung ist unterbrochen. » Austauschen des defekten Temperaturfühlers oder ggf. Austauschen der unterbrochenen Leitung. » Nach Behebung der Störungsursache muss die Störung mit der Taste B (▲) quitiert werden.
F5 STOERUNG AUßENLUFTTEMP.	<b>Störung Außenlufttemperaturfühler</b> » Der Außenlufttemperaturfühler ist defekt oder die Leitung ist unterbrochen. » Austauschen des defekten Temperaturfühlers oder ggf. Austauschen der unterbrochenen Leitung. » Nach Behebung der Störungsursache muss die Störung mit der Taste B (▲) quitiert werden.
F7 STOERUNG FROSTSCHUTZ	<b>Störung Frostschutz</b> » Die Lufttemperatur ist unter den am Frostschutzthermostat eingestellten Wert gefallen. Die Ventilatoren werden abgeschaltet, die Luftklappen geschlossen, das Heizventil wird ganz geöffnet und die Umwälzpumpe eingeschaltet. » Sicherung F2 überprüfen. » Nach Behebung der Störungsursache muss die Störung mit der Taste B (▲) quitiert werden.
F8 STOERUNG SICHERHEITSTHER.	<b>Störung Sicherheitsthermostat - Temperaturüberwachung Heizregister</b> » Überschreiten der Gehäusetemperatur von 75°C. Der Steuerkreis wird unterbrochen, die Heizung wird abgeschaltet. Mögliche Ursache: defekte Zuluftklappe, Ventilator fällt aus o.ä. » Zuluftklappe reparieren, Sicherungen F2 kontrollieren. » Nach Behebung der Störungsursache muss der Resetknopf des Sicherheitsthermostat (s. Abb. 19/20) manuell zurückgestellt und am Bedienteil muss die Störung mit der Taste B (▲) quitiert werden.
F9 STOERUNG TEMP VENTILATOR	<b>Störung Thermokontakt eines Ventilators</b> » Der Thermokontakt wurde ausgelöst, Gerät wird abgeschaltet. Mögliche Ursache: Motor überhitzt oder defekt. » Die Stromversorgung muss durch den Hauptschalter für min. 20 sec. unterbrochen werden. Sicherung F2 überprüfen, wenn notwendig Motor austauschen. » Nach Behebung der Störungsursache muss die Störung mit der Taste B (▲) quitiert werden.
F10 STOERUNG VENTILATOR	<b>Störung Ventilator</b> » Melderelais eines Ventilators wurde ausgelöst. » Das Gerät abschalten und Ventilatoren sowie Verdrahtung überprüfen, ggf. defekten Ventilator tauschen. » Nach Behebung der Störungsursache muss die Störung mit der Taste B (▲) quitiert werden.
F14 KONTAKT BRANDSCHUTZ	<b>Brandschutzmeldung</b> » Der Brandschutzkontakt wurde geöffnet. Der Brandmelder wurde ausgelöst. » Nach Behebung der Brandmeldung muss mit der Taste B (▲) quitiert werden.
F17 STOERUNG UNTERTEMP. ZUL.	<b>Untertemperatur Zuluft</b> » Die minimale festgelegte Zulufttemperatur (12 °C) wurde länger als 30 Min. unterschritten. » Nach Behebung der Störungsursache muss die Störung mit der Taste B (▲) quitiert werden.
F18 STOERUNG UEBERTEMP. ZUL.	<b>Übertemperatur Zuluft</b> » Die maximale Zulufttemperatur von 80 °C wurde länger als 10 sec überschritten oder Kabelbruch am Zuluftfühler. » Das Gerät abschalten, Ventilatoren überprüfen. » Nach Behebung der Störungsursache muss die Störung mit der Taste B (▲) quitiert werden.
FREIGABE FEHLT	<b>Freigabe fehlt</b> » Der Freigabekontakt ist nicht geschlossen. » Den Freigabekontakt schließen. Das Gerät kann dann in Betrieb genommen werden.

## 15. Technische Daten

Technische Daten			ETA K 600 V WOJR	ETA K 600 V EOJR	ETA K 1200 V WOJR	ETA K 1200 V EOJR	ETA K 2400 V WOJR	ETA K 2400 V EOJR
Gerätetyp								
ID			138086	138085	137368	137371	139265	139268
Länge	L	mm	687	687	787	787	887	887
Breite	B	mm	1004	1004	1310	1310	1700	1700
Höhe	H	mm	967	967	1303	1303	1842	1842
Kanalanschluß		mm	400 x 200	400 x 200	500 x 250	500 x 250	600 x 300	600 x 300
Gewicht		kg	134,0	134,0	244,0	244,0	388,0	388,0
Betriebsspannung	V		230V ~	230V ~	230V ~	400V 3~N	400V 3~N	400V 3~N
Frequenz	Hz		50	50	50	50	50	50
Leistungsaufnahme	W		356	3356	593	6593	1463	19464
Nennstrom Gesamt	A		2,8	15,9	4,1	13,0	3,3	30,0
Vorsicherung Gerät			1 x 16A	1 x 16A	1 x 16A	3 x 16A	3 x 16A	3 x 16A
Vorsicherung externes Elektroheizregister			-	-	-	-	-	3 x 32A
Max. Fördermitteltemp.	°C		40	40	40	40	40	40
Max. Fördervolumen	m³/h		770	780	1410	1440	3045	2990
Drehzahl	1/min		4110	4120	2990	2970	3000	3080
Max. statischer Vordruck	Pa		1040	1050	800	810	1270	1280
Schalleistungspegel Zuluft	L <sub>WA,6</sub>	dB(A)	75	75	74	74	83	83
Schalleistungspegel Abluft	L <sub>WA,5</sub>	dB(A)	64	64	69	69	71	71
Schalleistungspegel Aussenluft	L <sub>WA,5</sub>	dB(A)	59	59	64	64	68	69
Schalleistungspegel Fortluft	L <sub>WA,6</sub>	dB(A)	77	77	81	81	85	85
Schalleistungspegel Abstrahl	L <sub>WA,2</sub>	dB(A)	52	52	61	61	68	68
Schaltplan Nr.			137793	137793	137794	137794	137796	137796

Abb. 27:  
Abmessungen des Gerätes.  
ETA K...V

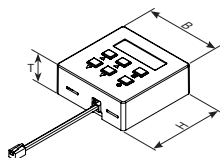
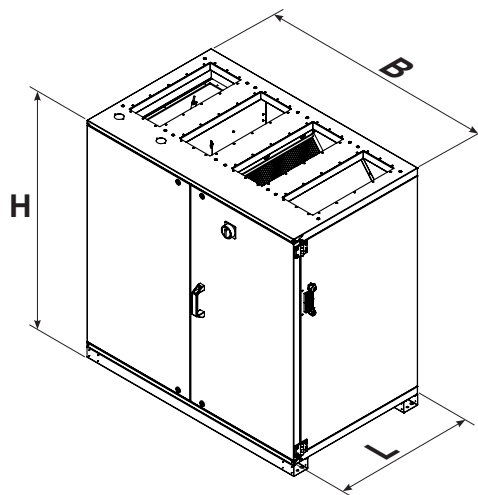


Abb. 28:  
Außenabmessungen des  
Bedienteils.

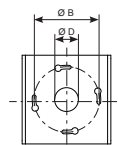


Abb. 28a:  
Montageabmessungen  
des Bedienteils.

Bedienteil			
Abmessung	B+H+T	mm	82+82+30
Montage	Ø B	mm	60
	Ø D	mm	22





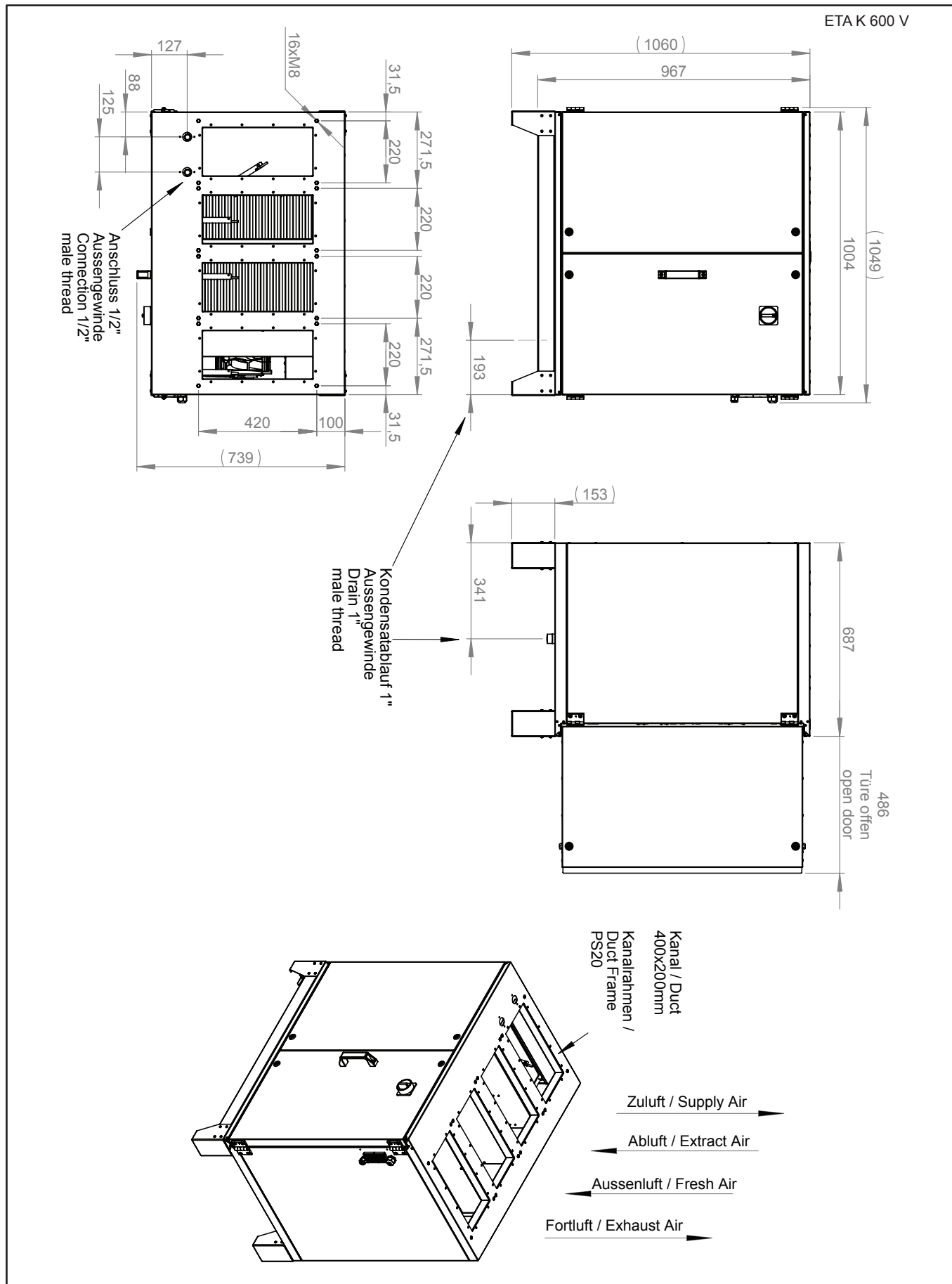
## 16. Anhang

### 16.1. Parameterliste

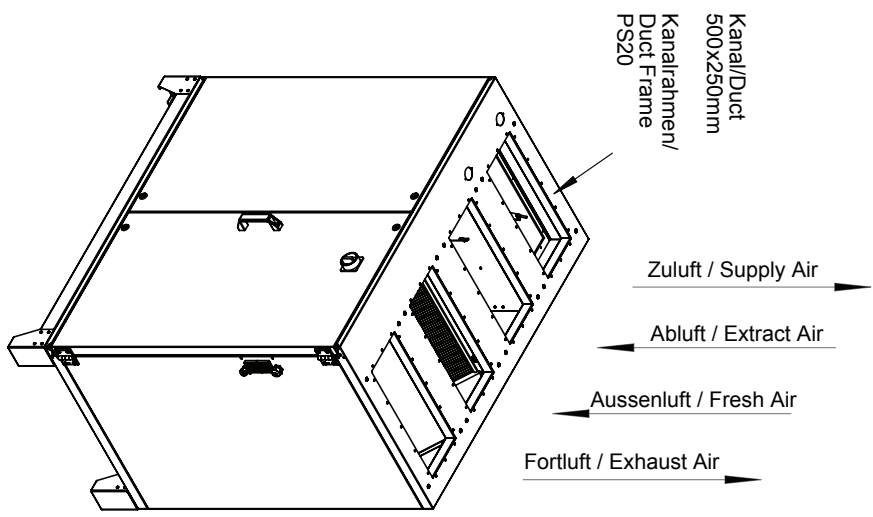
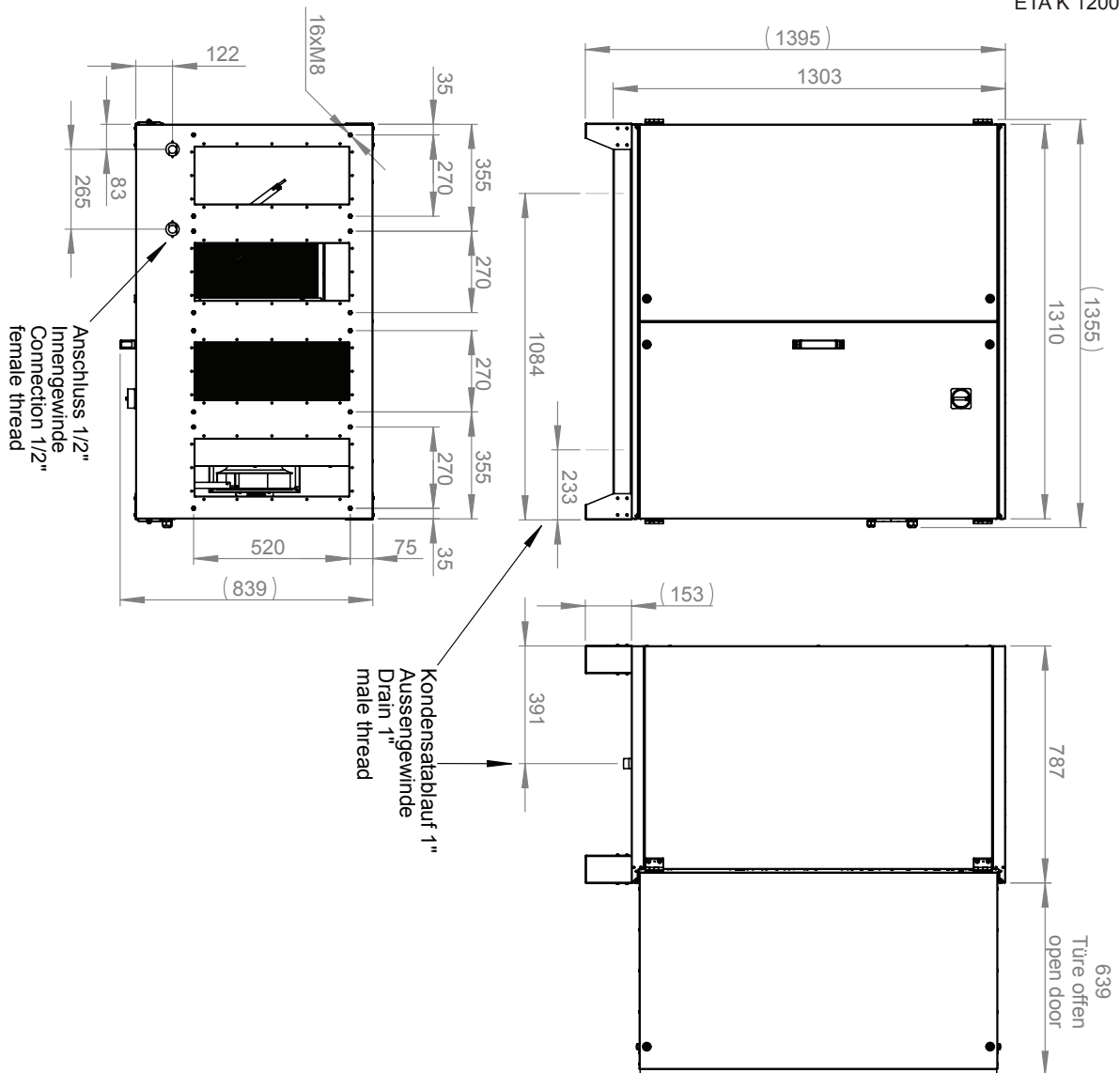
In der nachfolgenden Tabelle sind alle Parameter aufgeführt, die am Bedienteil angezeigt und teilweise auch geändert werden können. Unter 9.3.4. „Menü Parametereinstellungen“, finden sie eine ausführliche Anleitung zur Bedienung und Einstellung der jeweiligen Parameter.

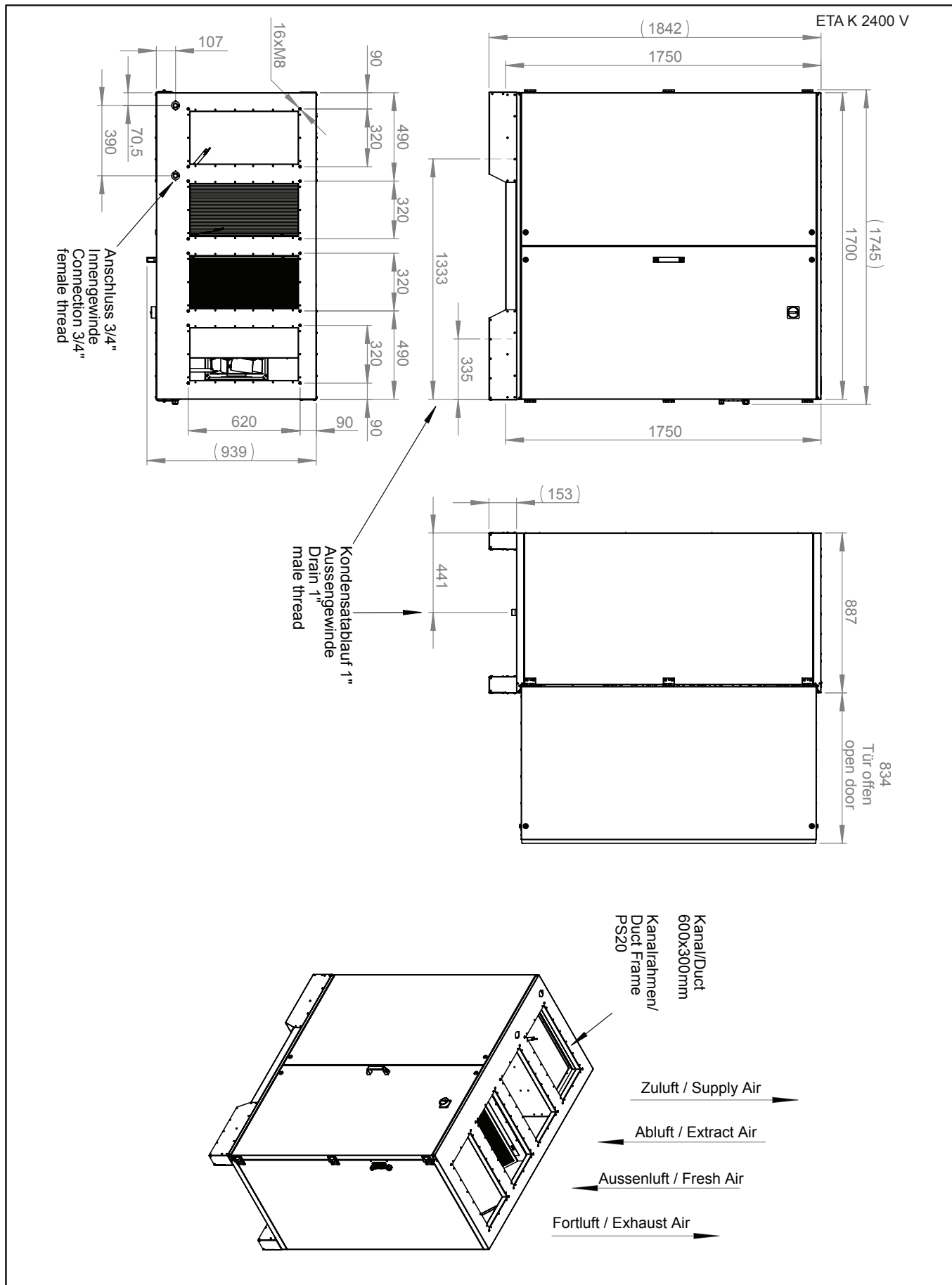
Nr.	Bedeutung	Wertebereich	Werkseinstellung
P 1	Minimale einstellbare Solltemperatur am Bedienteil	16 °C bis 20 °C	16 °C
P 2	Maximale einstellbare Solltemperatur am Bedienteil	20 °C bis 30 °C	22 °C
P 3	Externe Freigabe	AUTOMATISCH QUITTTIERUNG	AUTOMATISCH
P 4	I-Anteil	5 bis 20	10
P 5	P-Anteil	5 bis 20	10
P 6	Temperaturkorrektur des Raumluftfühlers am Bedienteil	-5 °C bis 5 °C	0
P 7	Adresse	1 - 247	1
P 8	Baudrate	2400 / 4800 / 9600 / 14400	9600
P 9	Ventilatorabgleich Zuluft	800 - 1200	1.000
P 10	Ventilatorabgleich Abluft	800 - 1200	1.000
P 13	Typ	S / PV / P	S
P 14	Sensortyp	CO2 / VOC / EXT.REG. / FEUCHTE	Gerätetyp
P 15	Mindestlüftung Zuluft		
P 16	Mindestlüftung Abluft		
P 17	Grundlüftung Zuluft		
P 18	Grundlüftung Abluft		
P 19	Stoßlüftung Zuluft		
P 28	Stoßlüftung Abluft		
P 20	Luftgüte	CO2 / VOC / r.F	1400 ppm / 45 %
P 21	Regelungsart	ZULUFTTEMP.REG. / ABLUFTTEMP.REG. / RAUMTEMP.REG.	ZULUFTTEMP.REG.
P 22	Wahl der Heizsysteme	HEIZEN / KUEHLEN / HEIZEN U.KUEHLEN DIREKTVERDA.	HEIZEN
P 23	Messbereich Sensor min.	0 ppm	
P 24	Messbereich Sensor max.	2000 ppm	
P 25	Zuluftfilter	0 - 500 Pa	100 Pa
P 26	Abluftfilter	0 - 500 Pa	100 Pa
P 27	Filter eichen		
P 29	ETAK-TYP	HW / HE / VW / VE / FW / FE	
P 30	Nachlaufzeit	1 - 60 min	5 MIN

16.2. Technische Zeichnungen



ETA K 1200 V

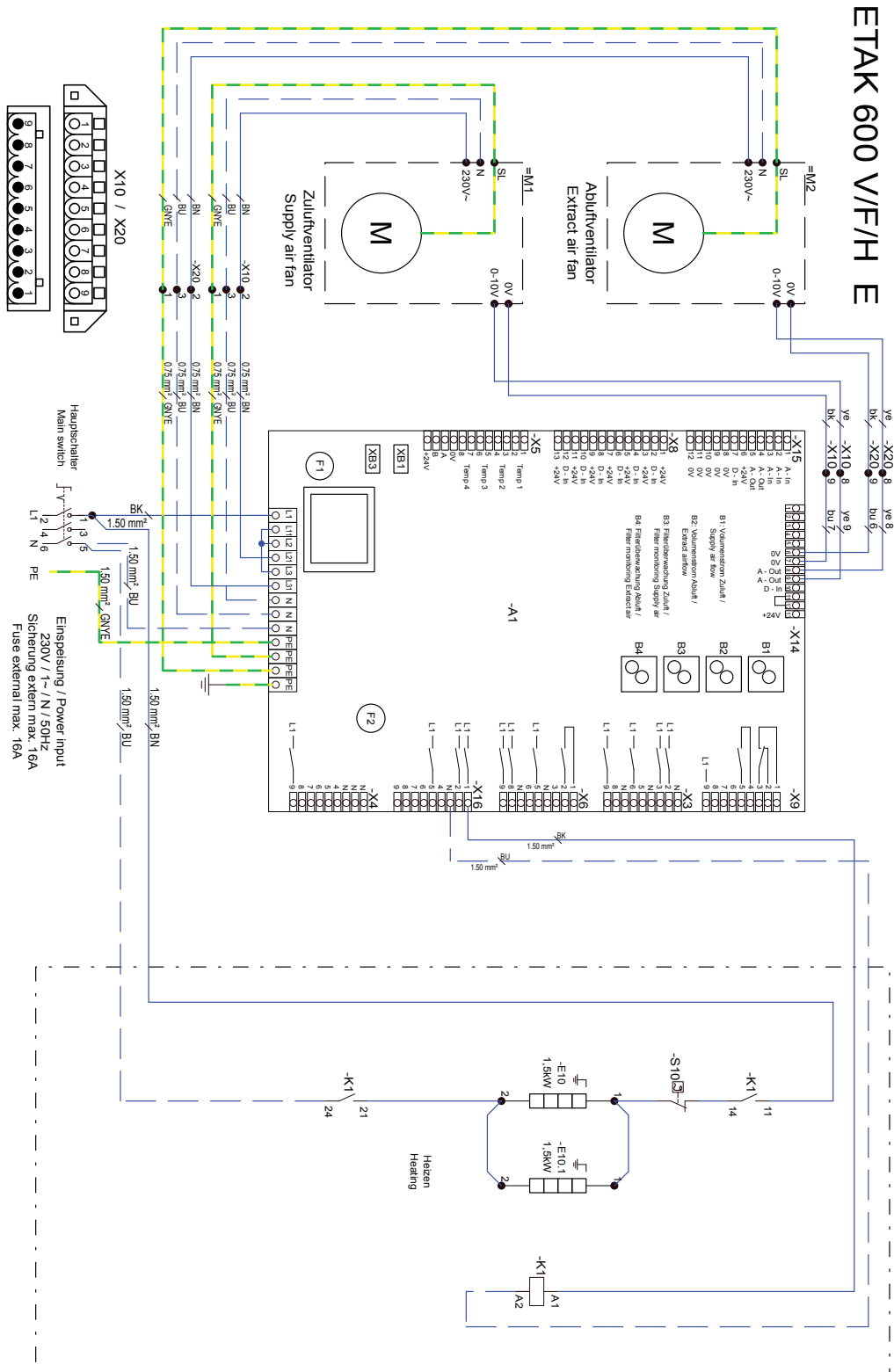




### 16.3. Schaltpläne

#### ETA K 600 Schaltplan Nr.: 137793 Teil 1

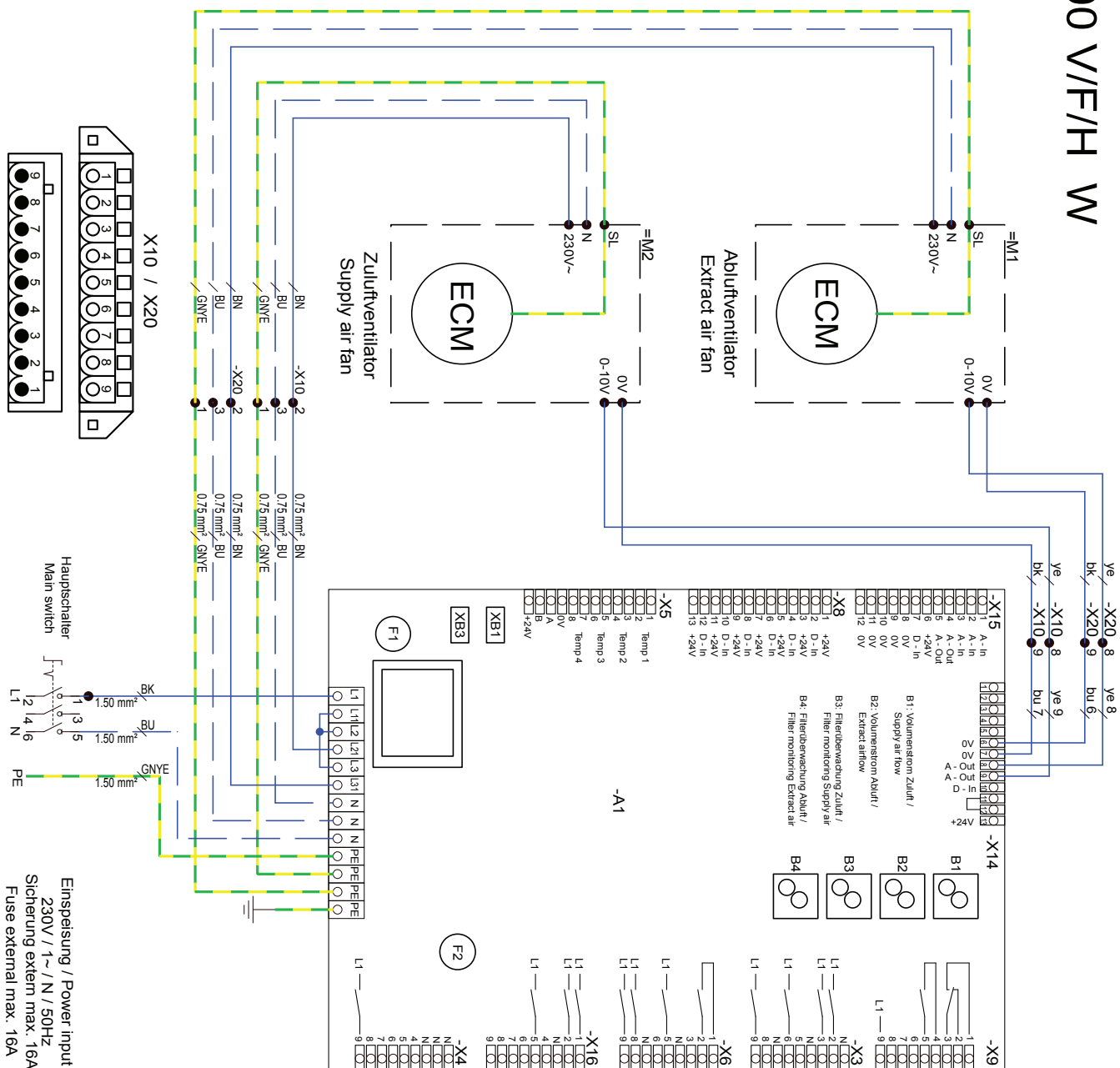
Lüftung / Ventilation	ETAK 600 V/F/H W	Lüftung / Ventilation	ETAK 600 V/F/H E
Netzspannung Mains voltage	: 230V 1~/N / 50Hz	Netzspannung Mains voltage	: 230V 1~/N / 50Hz
Leistung Power	: 350W	Leistung Power	: 3350W
Vorsicherung Fuse	: 1 x 16A	Vorsicherung Fuse	: 1 x 16A



ETAK 600 V/F/H E

# ETAK 600 V/F/H W

ETA K 600 Schaltplan Nr.: 137793 Teil 2



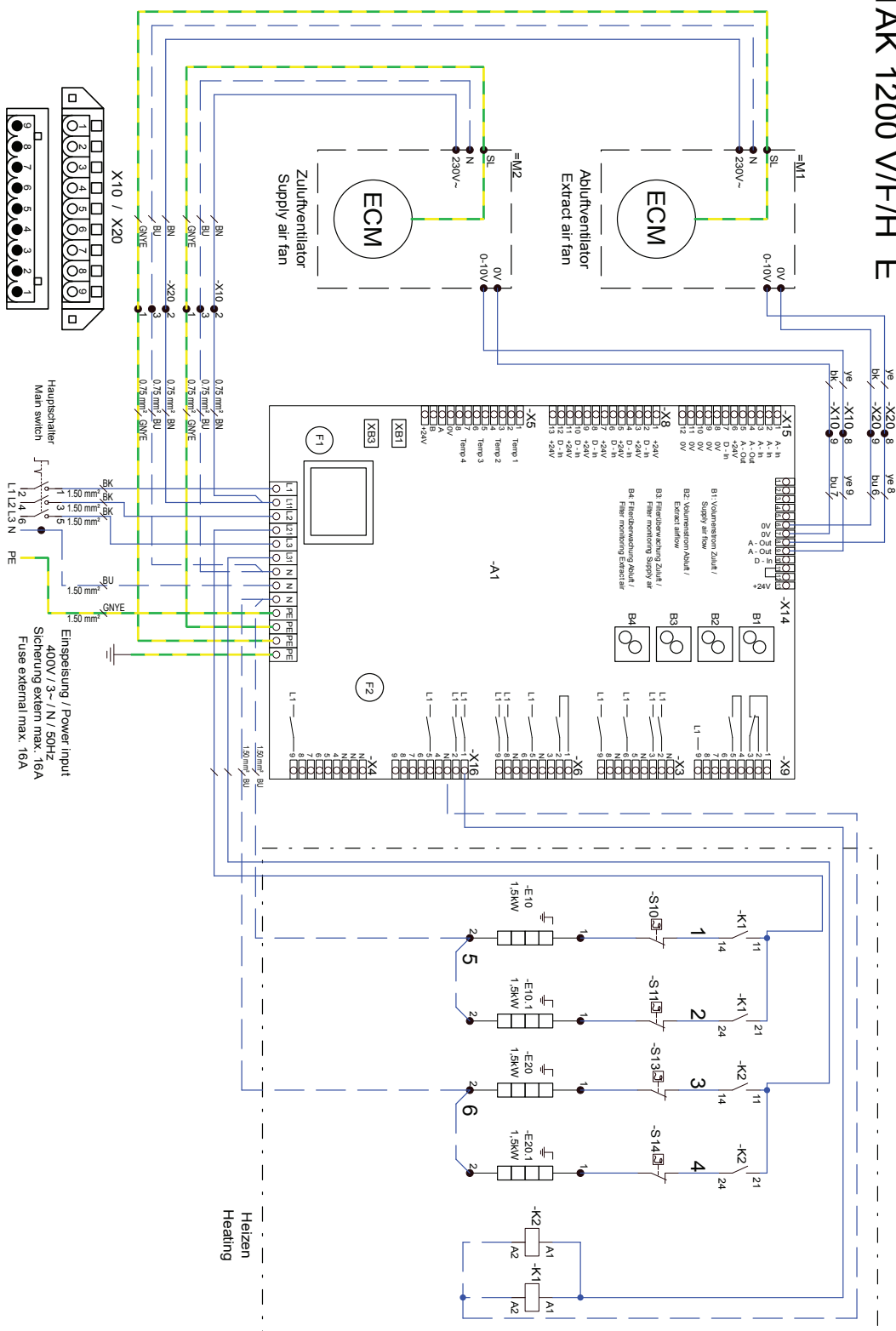




**ETA K 1200** Schaltplan Nr.: 137794 Teil 1

Lüftung / Ventilation	ETAK 1200 V/F/H W	Lüftung / Ventilation	ETAK 1200 V/F/H E
Netzspannung Mains voltage	: 230V 1~ / N / 50Hz	Netzspannung Mains voltage	: 400V 3~ / N / 50Hz
Leistung Power	: 600W	Leistung Power	: 6600W
Vorsicherung Fuse	: 1 x 16A	Vorsicherung Fuse	: 3 x 16A

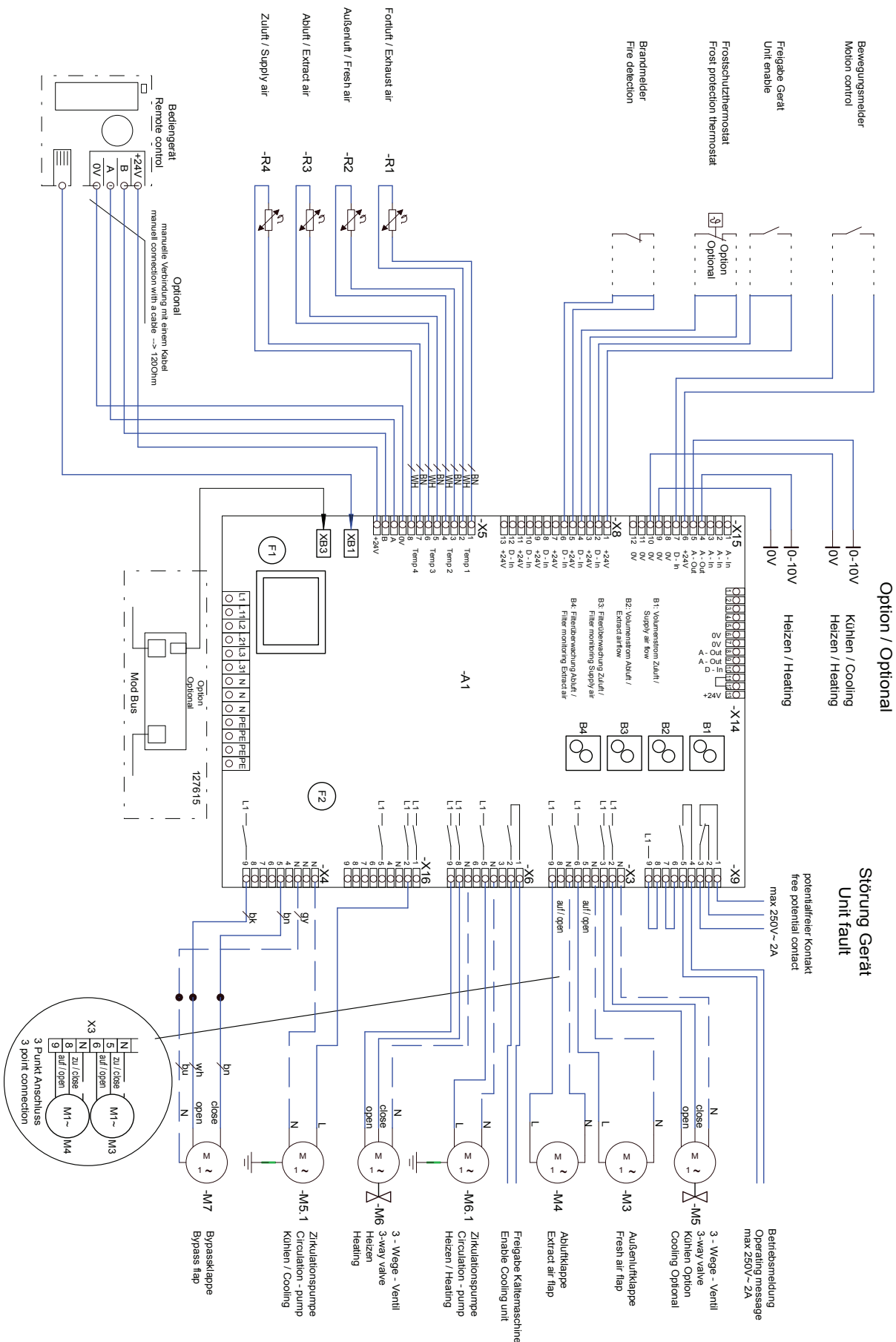
**ETAK 1200 V/F/H E**







ETA K 1200 Schaltplan Nr.: 137794 Teil 3



**ETA K 2400** Schaltplan Nr.: 137796 Teil 1

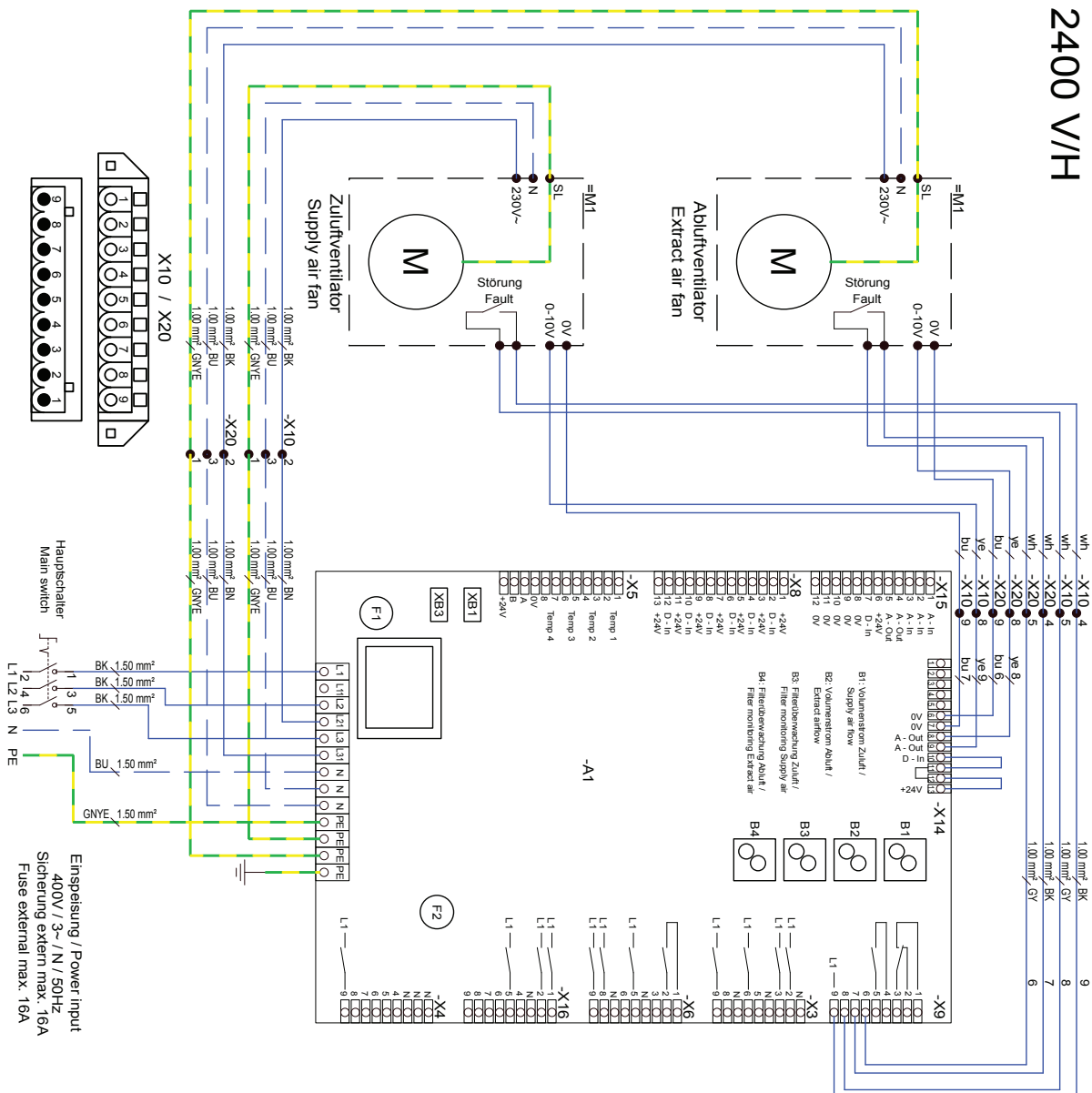
Lüftung / Ventilation	ETAK 2400 F
Netzspannung Mains voltage	: 400V 3- / N / 50Hz
Leistung Power	: 2200W
Vorsicherung Fuse	: 3 x 16A

Lüftung / Ventilation	ETAK 2400 V / H
Netzspannung Mains voltage	: 400V 3- / N / 50Hz
Leistung Power	: 1600W
Vorsicherung Fuse	: 3 x 16A

E-Heizung / E-Heating	ETAK 2400 F
Netzspannung Mains voltage	: 400V 3- / N / 50Hz
Leistung Power	: 18000W
Vorsicherung Fuse	: 3 x 32A

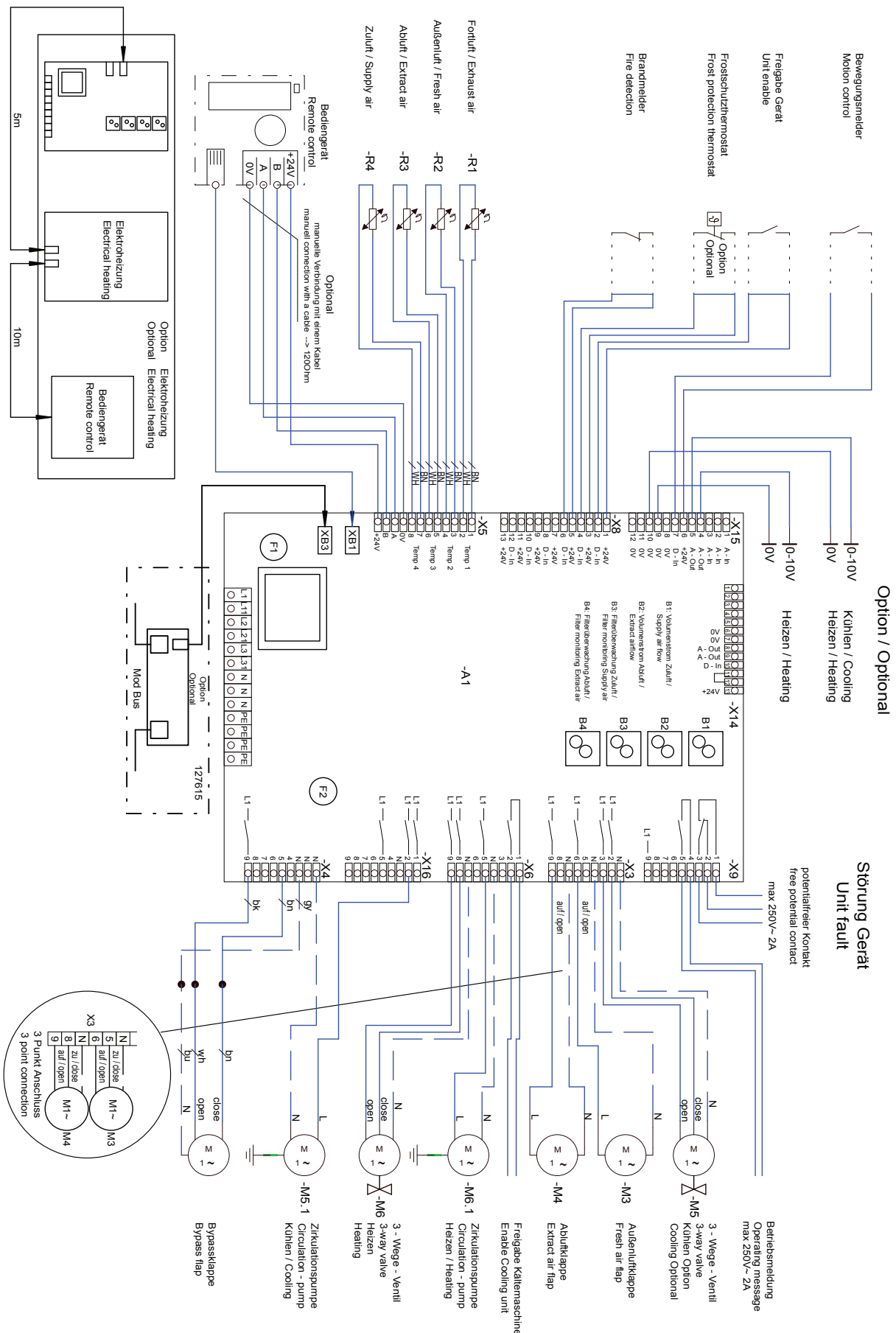
E-Heizung / E-Heating	ETAK 2400 V / H
Netzspannung Mains voltage	: 400V 3- / N / 50Hz
Leistung Power	: 18000W
Vorsicherung Fuse	: 3 x 32A

**ETAK 2400 V/H**



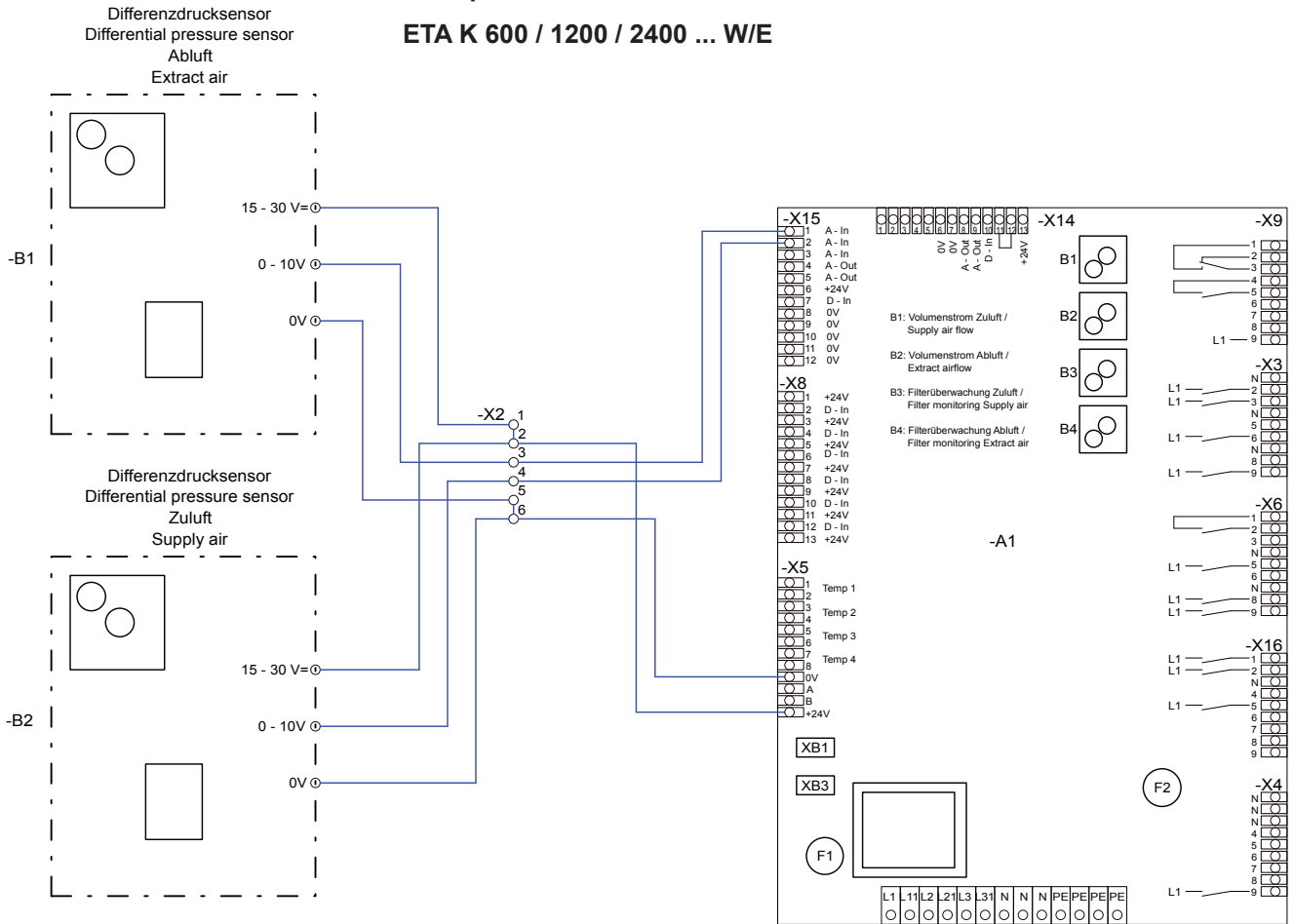


ETA K 2400 Schaltplan Nr.: 137796 Teil 3



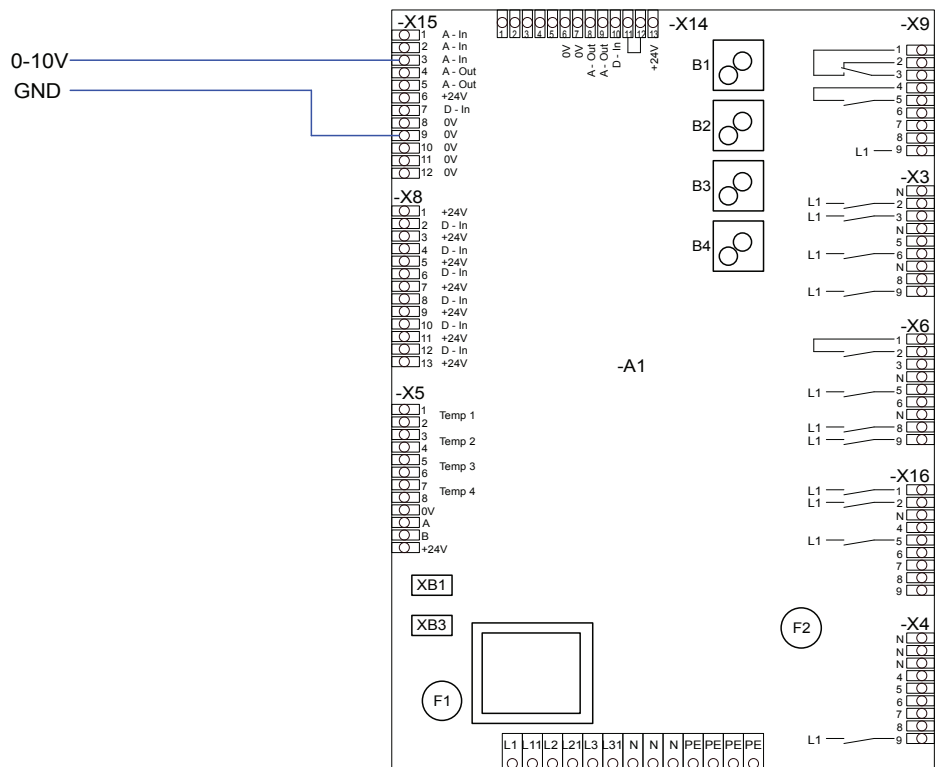
### Anschlußplan für Parameter P14 Externe Sensoren

ETA K 600 / 1200 / 2400 ... W/E

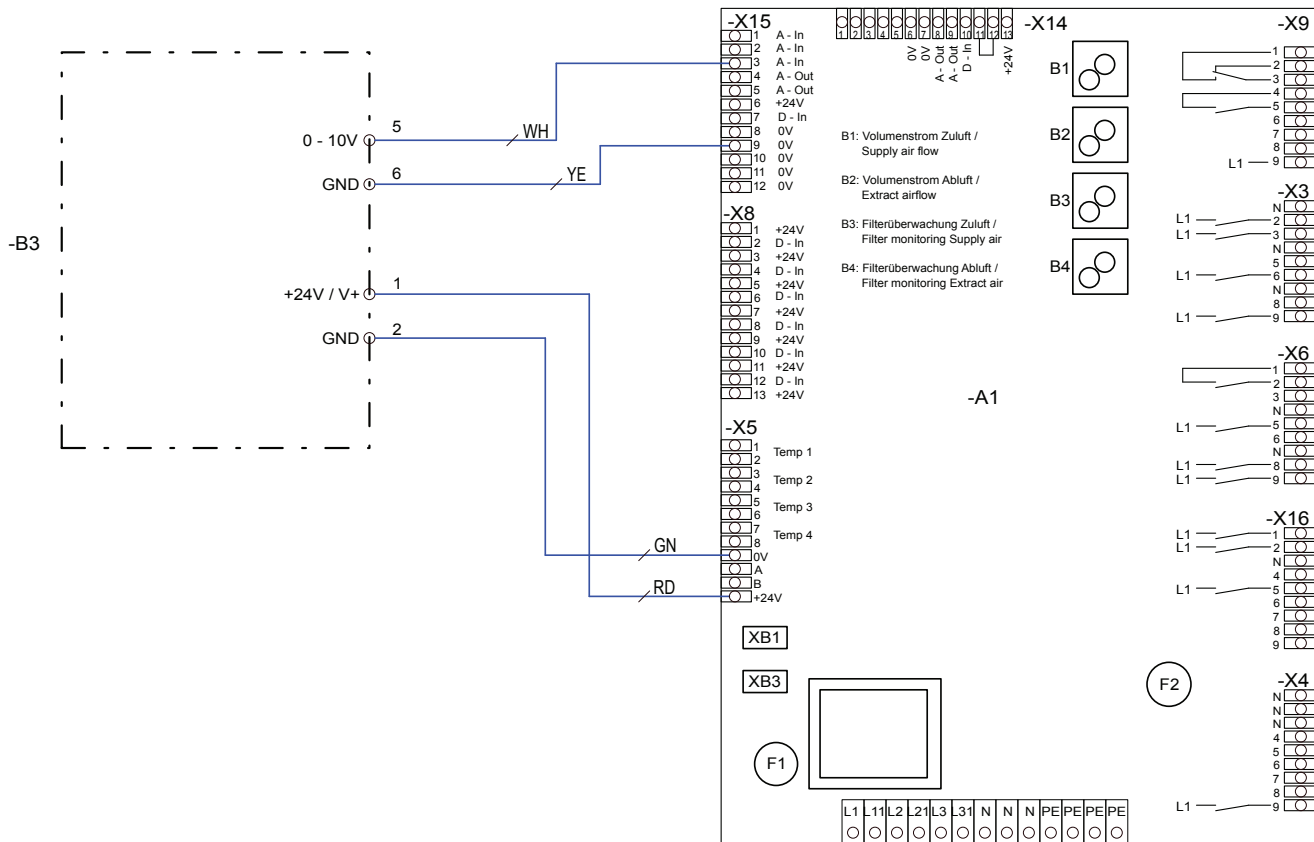


### Externe Volumenstrom Regelung

10V: max. Volumenstrom  
 2V : min. Volumenstrom  
 <2V: Gerät Aus



**Externer Sensor (CO2, VOC)**



**ruck Ventilatoren GmbH**

Max-Planck-Str. 5  
D-97944 Boxberg-Windischbuch

Tel. +49 (0)7930 9211-0  
Fax. +49 (0)7930 9211-150

info@ruck.eu  
www.ruck.eu

WEEE-Reg.-Nr. DE 77755121

Die angegebenen Daten in dieser Montage- und Betriebsanleitung dienen allein der Produktbeschreibung. Eine Aussage über eine bestimmte Beschaffenheit oder eine Eignung für einen bestimmten Einsatzzweck kann aus unseren Angaben nicht abgeleitet werden.

Die Angaben entbinden den Verwender nicht von eigenen Beurteilungen und Prüfungen. Es ist zu beachten, dass unsere Produkte einem natürlichen Verschleiß- und Alterungsprozess unterliegen.

Alle Rechte liegen bei der **ruck Ventilatoren GmbH**, auch für den Fall von Schutzrechtsanmeldungen. Jede Verfügungsbefugnis, wie Kopie- und Weitergaberecht, liegt bei uns.

Stand der Informationen  
print 17.01.2018  
mwe\_kv\_pb\_04\_de

Änderungen vorbehalten

Sprache:  
Deutsch