

# ALD 125



## Kurzinformation

Schallgedämmter Außenluftdurchlass zur dezentralen Wohnungsbelüftung mit manuellem Verschluss und Kunststoff-Außengitter, DN 125

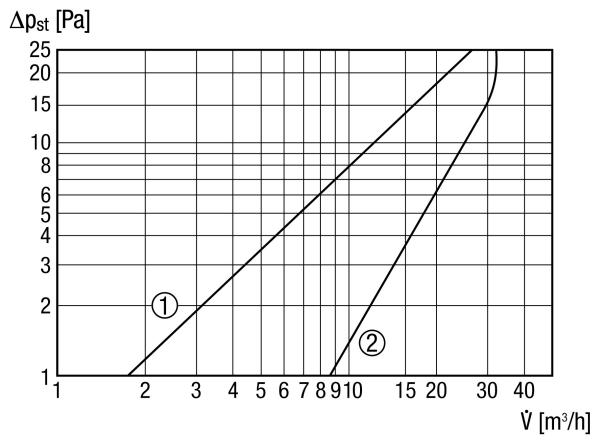
Artikelnummer 0152.0067

## Technische Daten

Luftrichtung	Belüftung
Max. Volumenstrom	30 m <sup>3</sup> /h
Einbauort	Wand
Material Gitter	Kunststoff
Material Gehäuse	Kunststoff
Farbe	reinweiß, ähnlich RAL 9010
Gewicht	1,1 kg
Filterart	Staubfilter
Filterklasse	G2
Klappenart	manuell, arretierbar
Nennweite	125 mm
Breite	159 mm
Höhe	159 mm
Tiefe	572 mm
Umgebungstemperatur	60 °C
Bewertete max. Element-Normschallpegeldifferenz D <sub>n,w</sub>	47 dB
Verpackungseinheit	1 Stück
Sortiment	B
EAN	4012799520672

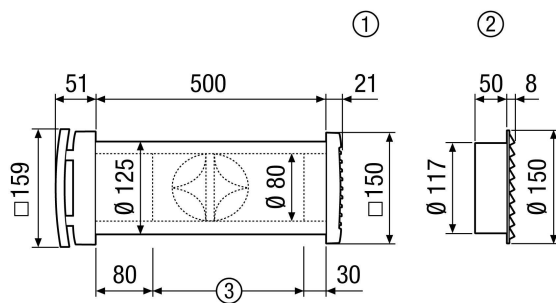
# ALD 125

## Kennlinie Druckverluste



- ① Staubfilter G3
- ② Staubfilter G2

## Maßzeichnung [mm]



- ① Rechteckiges Kunststoff-Außengitter ALD 125
- ② Rundes Edelstahl-Außengitter ALD 125 VA
- ③ Gegebenenfalls auf Wanddicke kürzen