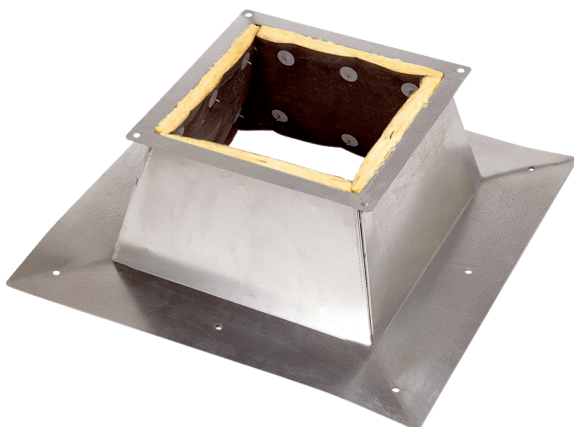


SO 22



Kurzinformation

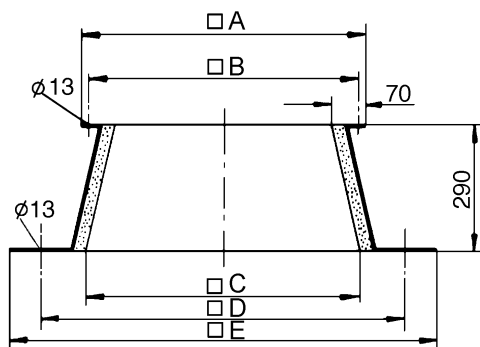
Flachdachsocket zur Montage von Dachventilatoren, DN 224 mm

Artikelnummer 0093.0358

Technische Daten

Material Gehäuse	Stahlblech, verzinkt
Gewicht	9 kg
Geeignet für Nennweite	224 mm
Breite	860 mm
Höhe	290 mm
Tiefe	860 mm
Verpackungseinheit	1 Stück
Sortiment	C
EAN	4012799933588

Maßzeichnung [mm]



A	B	C	D	E
500	460	500	710	860