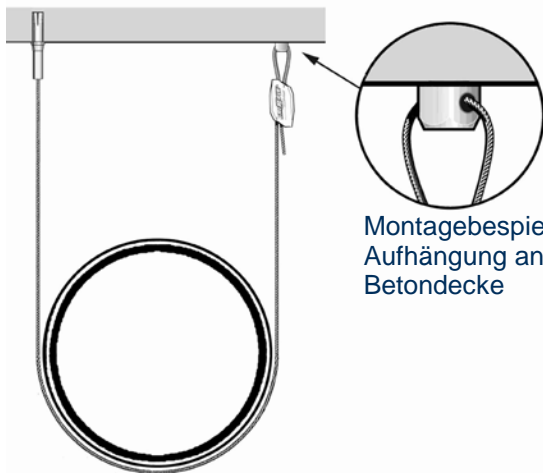


Gewindeadapter M6 und M8

Ideal zum Befestigen an Beleuchtungskörpern, Einschlagankern, Kabelträgersystemen, Profilklemmern und anderen Produkten mit einer 6 mm oder 8 mm Bohrung.

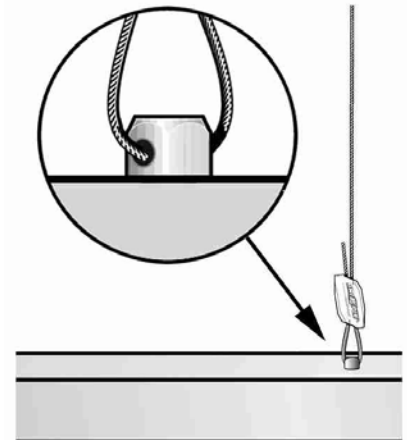
PRODUKTINFORMATION

- Konstruiert zur Verwendung mit Gripple Nr.1 bis Nr.4
- Maximal zulässige Betriebslast 225 kg, Sicherheitsfaktor 5:1
- Ideal für Befestigungen an Vorrichtungen mit 6 mm oder 8 mm Bohrung
- Wird mit einer Sechskant-Kronenmutter geliefert
- Kann mit einem M6- oder M8-Einschlaganker im Beton befestigt werden

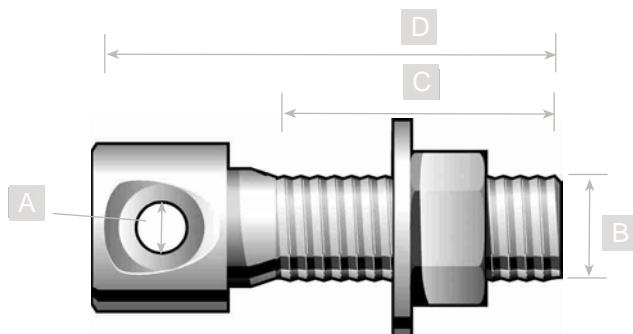


Montagebeispiel einer Aufhängung an einer Betondecke

Ein ideales Zubehörteil für die Befestigung eines Gripple Aufhängers an einem Beleuchtungselement.



ANGABEN ZUM GEWINDEADAPTER M6 & M8



Größe	A mm	B mm	C mm	D mm
M6	3,5	6	20	27
M8	5,5	8	27	37

Wichtige Hinweise

1. Baustoffe und Bautechniken sind je nach Standort unterschiedlich. Falls der Verdacht besteht, dass der Untergrund für eine angemessene Befestigung nicht ausreichend fest ist, kontaktieren Sie bitte Gripple GmbH. Die Verantwortung für die Einschätzung der Qualität der Grundmaterialien liegt beim Monteur und nicht bei der Gripple GmbH.
2. Die angegebenen Informationen und Empfehlungen wurden zum Zeitpunkt der Redaktion als richtig erachtet. Die Daten sind Laboruntersuchungen entnommen, die mit unterschiedlichen Bedingungen und unter Expertenaufsicht durchgeführt wurden. Es liegt in der Verantwortung des Benutzers, diese Daten unter Berücksichtigung der örtlichen Gegebenheiten und der beabsichtigten Anwendung des jeweiligen Produkts einzusetzen.
3. Obwohl Ihnen die Gripple GmbH allgemeine Hinweise u. Ratschläge bietet, bringt die Art der Produkte von Gripple mit sich, dass die Verantwortung der Wahl des richtigen Produkts für einen bestimmten Einsatz letztlich beim Kunden liegen muss.
4. Alle Produkte müssen gemäß den von Gripple GmbH veröffentlichten Anweisungen und Herstellerempfehlungen eingesetzt und behandelt werden.
5. Gripple verfolgt eine Politik fortlaufender Weiterentwicklung und Innovation. Daher behalten wir uns das Recht vor, bestimmte Angaben ohne Vorankündigung zu ändern.