

**Energiesparende EC-Rohrventilatoren zur Förderung mittlerer und kleinerer Luftvolumen gegen hohe Widerstände.**

Speziell für direktes Zwischensetzen in Rohrssysteme konzipiert. Hohe Druckleistung zur Überwindung von Reibungs-, Umlenkverlusten sowie Aggregatwiderständen. Für vielseitige Anwendungen im Gewerbe-, Industrie- und Wohnbereich.

**■ Besondere Eigenschaften**

- Hocheffizienter EC-Motor für niedrigste Betriebskosten.
- Geringer Platzbedarf und minimaler Bauaufwand, da geradlinige Durchströmung.
- Aufwändige Umlenkungen entfallen.
- Ansaug- und Ausblasstutzen entsprechen den Norm-Rohr-Ø.
- Leistungsanpassung durch 100%ige Drehzahlsteuerbarkeit.
- Einsetzbar in jeder Lage.
- Umfangreiches Zubehör.
- Aerodynamisch optimierte Gehäusegestaltung.

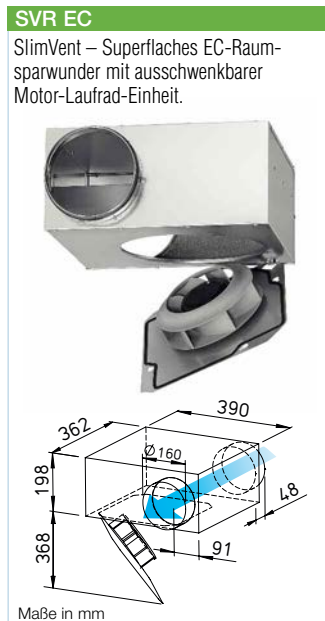
**■ Gemeinsamkeiten RR EC und SVR EC**

- Antrieb**  
Energiesparender, drehzahlsteuerbarer EC-Außenläufermotor in Schutzart IP 44 (RR EC IP 54) mit höchstem Wirkungsgrad. Wartungs- und funktionsfrei, kugelgelagert.
- Motorschutz**  
Integrierte elektronische Temperaturüberwachung für EC-Motor und Elektronik.
- Montage**  
Ohne Einschränkungen in jeder Lage – waagrecht, senkrecht, diagonal – durch entsprechenden Einbau für Be- oder Entlüftung verwendbar. Zu Gunsten minimaler Geräusche Einbau ins Rohrsystem vorzugsweise entfernt vom zu lüftenden Raum.



**■ Beschreibung RR EC**

- Gehäuse**  
Aus verzinktem Stahlblech, robust für harte Einsatzbedingungen. Saug- und druckseitige Anschlussmaße auf Norm-Rohr-Ø abgestimmt.
- Leistungsregelung**  
Stufenlose Drehzahlsteuerung mit Potentiometer oder stufenlose Drehzahlregelung mit Universal-Regelsystem (siehe Tabelle). Beispielhaft sind Leistungsstufen in der Kennlinie dargestellt.
- Elektrischer Anschluss**  
Klemmenkasten (IP 54) außen am Gehäuse.
- Lauftrad**  
Radial, mit rückwärts gekrümmten Schaufeln aus Kunststoff. Für geräuscharmen Lauf mit Motor gemeinsam dynamisch ausgewuchtet, hoher Wirkungsgrad.
- Schutzart**  
Durch saug- und druckseitigen Einbau in ein Rohrsystem, das den Einfall von Regenwasser verhindert, ist IP 54 gegeben.



**■ Beschreibung SVR EC**

- Gehäuse**  
Flaches Gehäuse in kompakter Bauweise aus verzinktem Stahlblech. Saug- und druckseitig mit Anschlussstutzen und Lippendichtung für Norm-Rohr-Ø. Die ausschwenkbare Motor-Laufrad-Einheit erlaubt Revision und Reinigung ohne Demontage von Anlagebauteilen. Der Ausschwenkbereich ist bei der Revisionsöffnung zu beachten.
- Leistungsregelung**  
Stufenlose Drehzahlsteuerung mit Potentiometer oder stufenlose Drehzahlregelung mit Universal-Regelsystem (siehe Tabelle). Beispielhaft sind Leistungsstufen in der Kennlinie dargestellt.
- Elektrischer Anschluss**  
Klemmenkasten (IP 54) an ausgeführtem Kabel montiert.
- Lauftrad**  
Energiesparendes Radiallauf mit rückwärts gekrümmten Schaufeln aus hochwertigem Kunststoff. Für geräuscharmen Lauf mit Motor gemeinsam dynamisch ausgewuchtet.
- Schutzart**  
Bei angeschlossenem Rohrsystem IP 44.

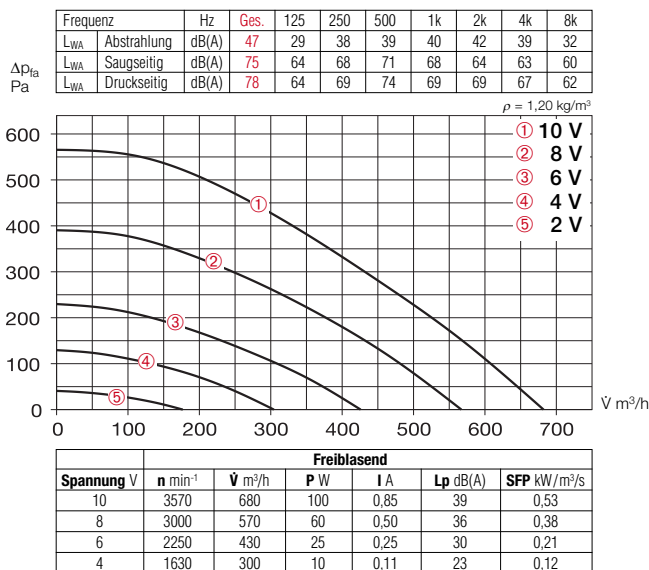
**■ Geräusch**

Oberhalb des Kennlinienfeldes sind Summenpegel und Spektrum für:  
 – Schalleistung Gehäuseabstrahlung.  
 – Schalleistung Saugseite  
 – Schalleistung Druckseite genannt.  
 Das Abstrahlgeräusch als Schalldruck in 1 m (Freifeldbedingungen) wird zusätzlich in der Typentabelle sowie in der Tabelle unterhalb der Kennlinie genannt.

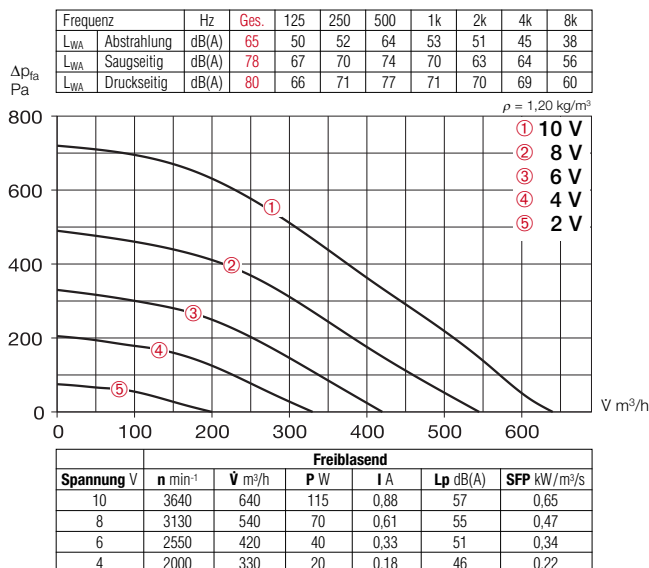
Type	Bestell-Nr.	Anschluss-Ø mm	Förderleistung freiblasend V m³/h	Nenn- drehzahl min⁻¹	Schalldruck Gehäuse- abstrahlung dB(A) in 1 m	Leistungs- aufnahme kW	Strom- aufnahme A	Anschluss nach Schaltplan Nr.	max. Förder- mittel- temperatur + °C	Gewicht netto ca. kg	Universal- Regelsystem		Drehzahl-Potentiometer unterputz		Drehzahl-Potentiometer aufputz	
											Type	Bestell-Nr.	Type	Bestell-Nr.	Type	Bestell-Nr.
<b>Type RR EC, Einphasen-Wechselstrom, 230 V, 50/60 Hz, EC-Motor, IP 54</b>																
RR EC 160	5785	160	680	3570	39	0,11	0,90	979	60	3,0	EUR EC <sup>1) 2)</sup>	1347	PU 10 <sup>1)</sup>	1734	PA 10 <sup>1)</sup>	1735
<b>Type SVR EC, Einphasen-Wechselstrom, 230 V, 50/60 Hz, EC-Motor, IP 44</b>																
SVR EC 160 A	2535	160	640	3640	57	0,12	0,90	979	60	7,1	EUR EC <sup>1) 2)</sup>	1347	PU 10 <sup>1)</sup>	1734	PA 10 <sup>1)</sup>	1735
SVR EC 160 B	2543	160	820	3220	57	0,13	1,06	979	60	6,9	EUR EC <sup>1) 2)</sup>	1347	PU 10 <sup>1)</sup>	1734	PA 10 <sup>1)</sup>	1735

<sup>1)</sup> i.d.R. sind mehrere EC-Ventilatoren anschließbar <sup>2)</sup> alternativ elektronischer Differenzdruck-/Temperatur-Regler (EDR/ETR, Nr. 1437/1438) bzw. Dreistufen-Drehzahl-Schalter (SU/SA, Nr. 4266/4267), s. Zubehör

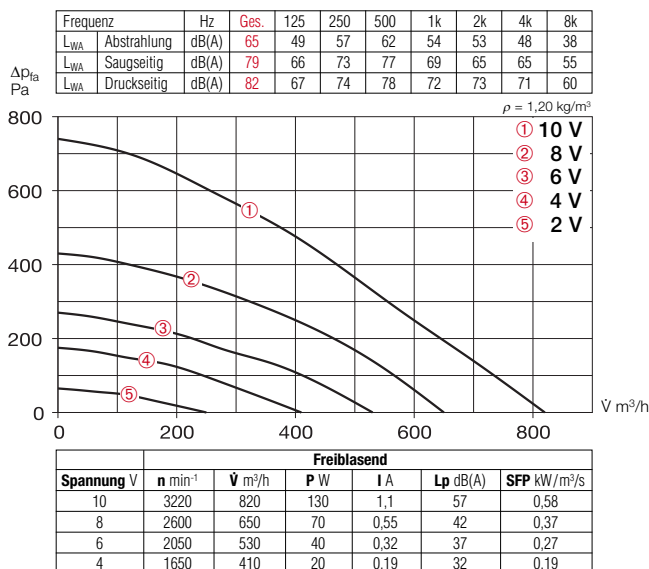
### RR EC 160



### SVR EC 160 A



### SVR EC 160 B

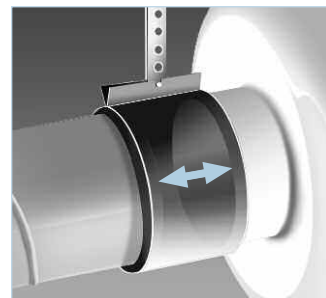


### Zubehör

#### Befestigungs-Verbindungs-manschetten

**Type BM 160** Best.-Nr. 5077

Für Körperschallfreie Verbindung von Ventilator und Rohrleitung und zur Abhängung (1 Satz = 2 Stück). Bei Montage Lüftungsrohr und Ventilatorstutzen mit Distanz montieren und Manschette umlegen.



#### Montagekonsole für RR EC

**Type MK 4** Best.-Nr. 5824



#### Außenwand-Verschlussklappe

**Type VK 160** Best.-Nr. 0892

Selbsttätig aus Kunststoff, weiß.



#### Außenwand-Abdeckgitter

**Type G 160** Best.-Nr. 0893

Aus Kunststoff, weiß.

#### Schutzgitter

**Type SGR 160** Best.-Nr. 5069

Zur saug- und druckseitigen Montage. Aus Stahl, verzinkt.



#### Rohrverschlussklappe

**Type RSK 160** Best.-Nr. 5669

Selbsttätig, aus Metall.



#### Flexibler Telefonie-Schalldämpfer

**Type FSD 160** Best.-Nr. 0678

Aus Aluminiumrohr mit beidseitigen Steckstutzen. Schalldämmpackung 50 mm stark, Baulänge 1 m.



#### Luftfilter-Box

**LFBR 160 G4** Best.-Nr. 8578

**LFBR 160 F7** Best.-Nr. 8532

Luftfilter mit großer Fläche, zum Einbau in den Rohrverlauf.



#### Elektro-Heizregister

**EHR-R 1,2/160** 1,2 kW Nr. 9434

**EHR-R 2,4/160** 2,4 kW Nr. 9435

**EHR-R 5/160** 5,0 kW Nr. 8710

- mit integrierter Temp.-Regelung

**EHR-R 2,4/160 TR** 2,4 kW Nr. 5294

Raum- bzw. Kanalfühler (TFK/TFR, Zubehör) erforderlich.



#### Temperatur-Regelsystem

für Elektro-Heizregister EHR-R

**Type EHS** Best.-Nr. 5002



#### Warmwasser-Heizregister

**Type WHR 160** Best.-Nr. 9481

Kompakter Wärmetauscher zum Einbau ins Rohrsystem.



#### Temperatur-Regelsystem

für Warmwasser-Heizregister

**Type WHST 300 T38** Nr. 8817

