

# Betonschraubenanker M8

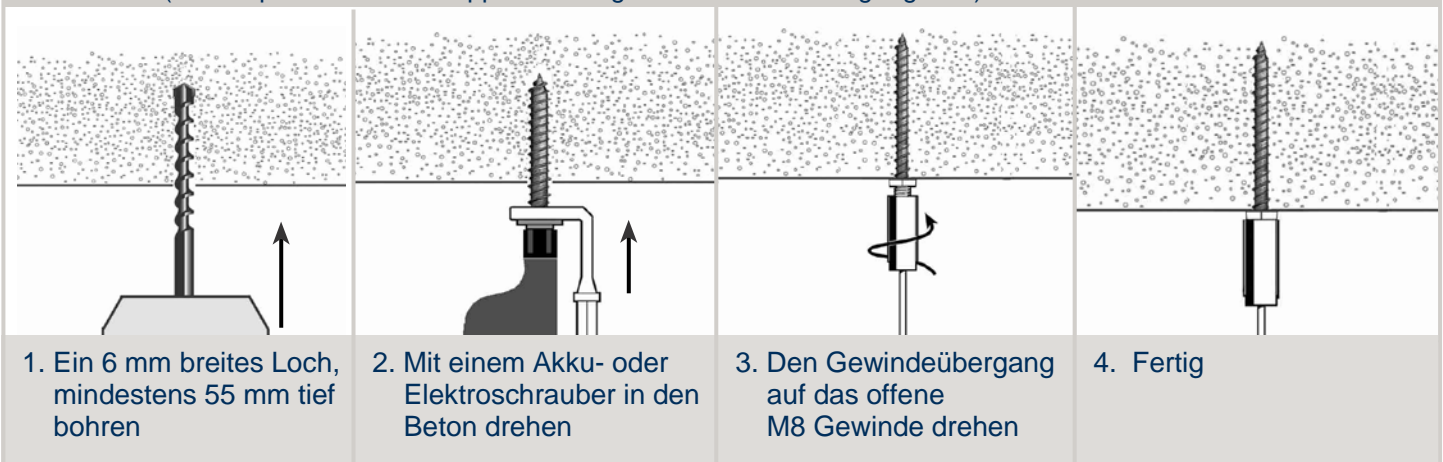
**Betonschraube mit M8-Innengewinde, einfache Befestigung in Beton und anderen Materialien, entwickelt für die Anwendung mit einem Gripple Nr. 2 mit Gewindeadapter M8**

## PRODUKTINFORMATION

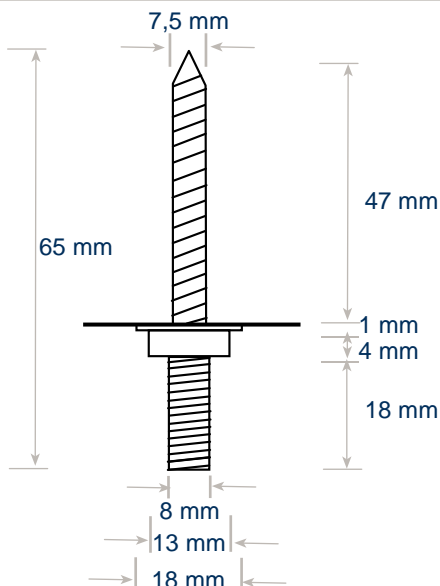
- Schnelle und einfache Montage
- Anker wird direkt im Untergrundmaterial angebracht
- Bei Befestigungen an anderen Untergrundmaterialien als den angegeben, sind Untersuchungen vor Ort notwendig
- Beim Anziehen von Schrauben in weichem Untergrundmaterial sollte ein zu großes Anzugsmoment vermieden werden
- Maximal zulässige Betriebslast 100 kg für Beton C20/25 und KS Kalksandstein, maximal zulässige Betriebslast 10 kg für HLz 08/12 Hohlziegel und 20 kg für PB2/PB4/PB6 Porenbeton
- Porenbeton PB2/PB4 nicht vorbohren
- Artikelnummer: GRIPBET8



## MONTAGE (im Beispiel mit einem Gripple-Aufhänger mit Gewindeübergang ET8)



## ANGABEN ZUM BETONSCHRAUBENANKER



## Wichtige Hinweise

1. Baustoffe und Bautechniken sind je nach Standort unterschiedlich. Falls der Verdacht besteht, dass der Untergrund für eine angemessene Befestigung nicht ausreichend fest ist, kontaktieren Sie bitte Gripple GmbH. Die Verantwortung für die Einschätzung der Qualität der Grundmaterialien liegt beim Monteur und nicht bei der Gripple GmbH.
2. Die angegebenen Informationen und Empfehlungen wurden zum Zeitpunkt der Redaktion als richtig erachtet. Die Daten sind Laboruntersuchungen entnommen, die mit unterschiedlichen Bedingungen und unter Expertenaufsicht durchgeführt wurden. Es liegt in der Verantwortung des Benutzers, diese Daten unter Berücksichtigung der örtlichen Gegebenheiten und der beabsichtigten Anwendung des jeweiligen Produkts einzusetzen.
3. Obwohl Ihnen die Gripple GmbH allgemeine Hinweise u. Ratschläge bietet, bringt die Art der Produkte von Gripple mit sich, dass die Verantwortung der Wahl des richtigen Produkts für einen bestimmten Einsatz letztlich beim Kunden liegen muss.
4. Alle Produkte müssen gemäß den von Gripple GmbH veröffentlichten Anweisungen und Herstellerempfehlungen eingesetzt und behandelt werden.
5. Gripple verfolgt eine Politik fortlaufender Weiterentwicklung und Innovation. Daher behalten wir uns das Recht vor, bestimmte Angaben ohne Vorankündigung zu ändern.