

MDR 40 EC



Kurzinformation

Radial-Dachventilator mit EC-Motor, DN 400

Einsatzbeispiele

Einfamilienhäuser in Kombination mit Lüftungsgeräten zur Wärmerückgewinnung, Arbeitsstätte, Produktionsstätte, Industriehalle, Montagehalle

Artikelnummer 0087.0029

Technische Daten

Fördervolumen	6.825 m ³ /h
Fördervolumen _{Nenn}	3.075 m ³ /h
Druck p _{fs, Nenn}	571 Pa
Drehzahl n _{Nenn}	1.840 1/min
Lauftradtyp	radial
Drehzahlsteuerbar	✓
Reversierbarkeit	–
Spannungsart	Wechselstrom
Bemessungsspannung	230 V
Netzfrequenz	50 Hz
Nennleistung	1.120 W
I _{Nenn}	1,86 A
I _{Max}	2,1 A
Schutzart	IP 55
Wärmeklasse	F
Einbauort	Dach
Einbaulage	senkrecht
Gewicht	62 kg
Schwenkbar	–
Nennweite	400 mm
Breite	890 mm
Höhe	655 mm
Tiefe	890 mm
Fördermitteltemperatur bei I _{Max}	-25 °C bis 60 °C
Verpackungseinheit	1 Stück
Sortiment	E
GTIN (EAN)	4012799870296

MDR 40 EC

Technische Daten nach ErP im Best Efficiency Point (BEP)

Gesamteffizienz η	52,5 %
Herstellungsjahr	siehe Typenschild
Herstellername / Amtliche Registriernummer / Niederlassungsort des Herstellers	Maico Elektroapparate-Fabrik GmbH / Registergericht Freiburg, HRB 601233
Art.-Nr.	0087.0029
P_{BEP} / Fördervolumen $_{BEP}$ / $P_{fs, BEP}$	1,12 kW / 3.075 m ³ /h / 571 Pa
Informationen zur Zerlegung und Entsorgung	siehe Montageanleitung
Informationen zu Einbau, Betrieb und Instandhaltung	siehe Montageanleitung
Verwendete Gegenstände bei der Effizienz-Messung, die nicht durch die Messkategorie beschrieben sind	-
Schalleistungspegel $_{L_{WA5}}$	87 dB

Schalleistungspegel im Oktavspektrum

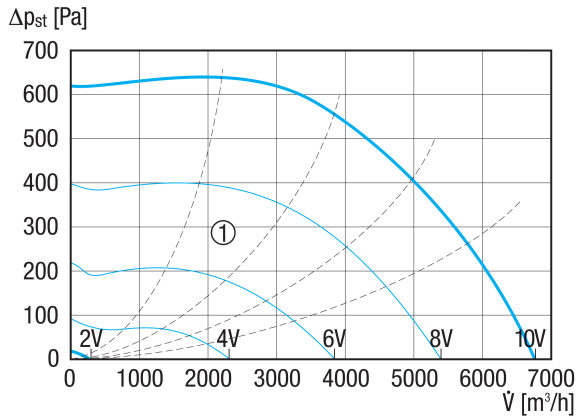
	63 Hz	125 Hz	250 Hz	500 Hz	1 kHz	2 kHz	4 kHz	8 kHz	Gesamt
$L_{WA5, 2}$ V (dB)	17,3	26	32,6	36,7	45,1	30,6	14,2	9,8	45,6
$L_{WA5, 4}$ V (dB)	39	44,2	50,9	53,5	56,1	60	50,9	34,8	62,8
$L_{WA5, 6}$ V (dB)	39,7	55,9	61,3	65	66,5	69,3	67,3	52,6	73,7
$L_{WA5, 8}$ V (dB)	45,9	63,2	68,7	72,2	73,9	77,4	74	69,4	81,4
$L_{WA5, 10}$ V (dB)	50,9	62,6	73,5	77,4	79,3	83,1	79,6	77	87,1
$L_{WA8, 2}$ V (dB)	18,3	28	33,3	38,4	47	30,6	15,1	9,8	47,6
$L_{WA8, 4}$ V (dB)	40,4	45,3	50,4	57,2	59,7	59,5	51	35,9	64,2
$L_{WA8, 6}$ V (dB)	43,9	57,2	60,4	67,7	70,4	70	66,8	54	75,3
$L_{WA8, 8}$ V (dB)	50,7	64,8	67,9	74,7	77,7	78,5	74,7	69,2	83,1
$L_{WA8, 10}$ V (dB)	56,2	68,1	77,3	80,1	82,6	83,9	80,9	75,5	88,6

L_{WA5} = Freiansaug-Schalleistungspegel in dB

L_{WA8} = Gehäuse- und Freiausblas-Schalleistungspegel in dB

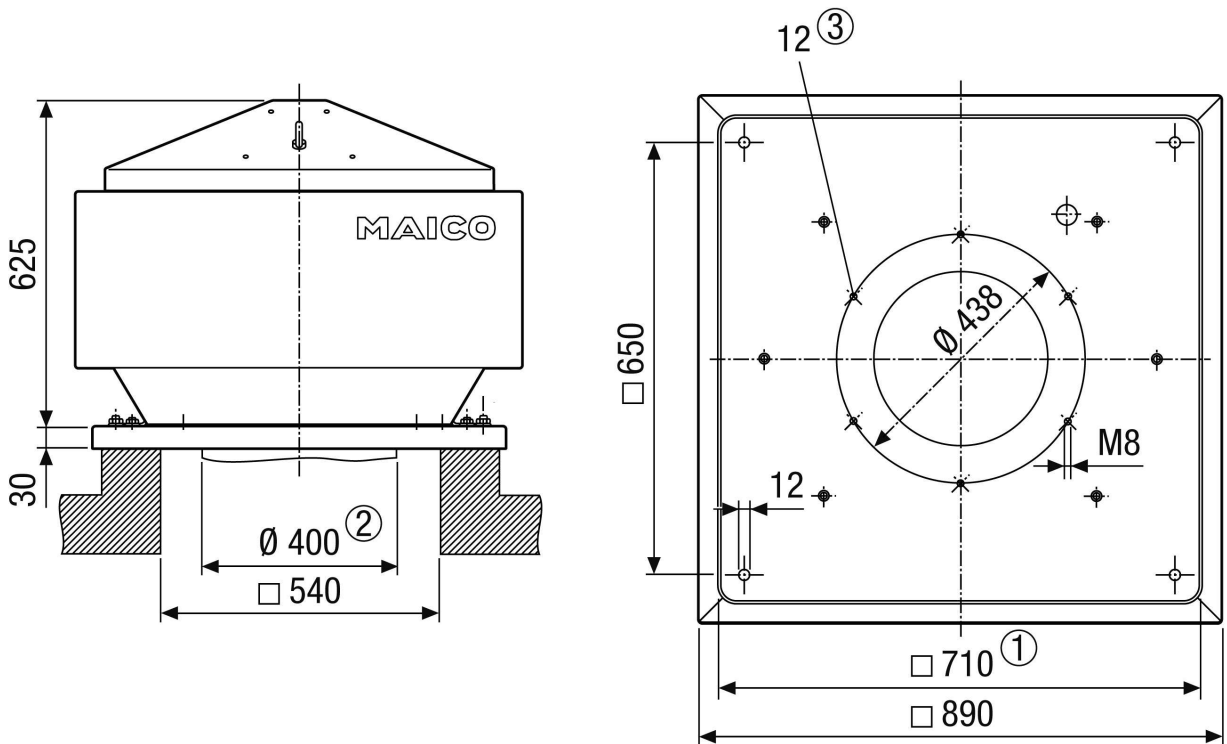
MDR 40 EC

Kennlinie



① Hilfskennlinien zu Steuerspannung 2 - 10 V

Maßzeichnung [mm]



- ① Lichte Weite
- ② Rohr-Außendurchmesser
- ③ Anzahl der Bohrungen

