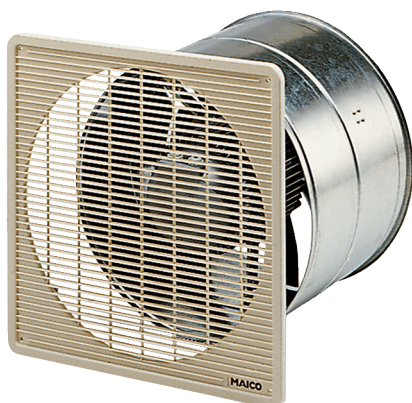


EZF 40/6 B



Kurzinformation

Axial-Wandventilator für Unterputz-Installation, DN400, Wechselstrom

Einsatzbeispiele

Umkleidekabine, Meisterbüro, Gaststätte, Garage, Fitnessraum

Artikelnummer 0085.0057

Technische Daten

Ausführung	Wandhülse
Fördervolumen	2.400 m ³ /h
Drehzahl	930 1/min
Lauftradtyp	axial
Drehzahlsteuerbar	✓
Reversierbarkeit	✓
Spannungsart	Wechselstrom
Bemessungsspannung	230 V
Netzfrequenz	50 Hz
Nennleistung	100 W
I _{Nenn}	0,45 A
I _{Max}	0,5 A
Schutzart	IP 55
Wärmeklasse	B
Netzzuleitung	3 / 1,5 mm ²
Einbauort	Wand / Decke
Einbauart	Unterputz
Einbaulage	waagrecht / senkrecht
Material	Stahlblech, verzinkt
Gewicht	10,4 kg
Nennweite	400 mm
Breite	470 mm
Höhe	470 mm
Tiefe	300 mm
Fördermitteltemperatur bei Nennstrom	-20 °C bis 55 °C
Fördermitteltemperatur bei I _{Max}	-20 °C bis 55 °C
Verpackungseinheit	1 Stück
Sortiment	C
EAN	4012799850571

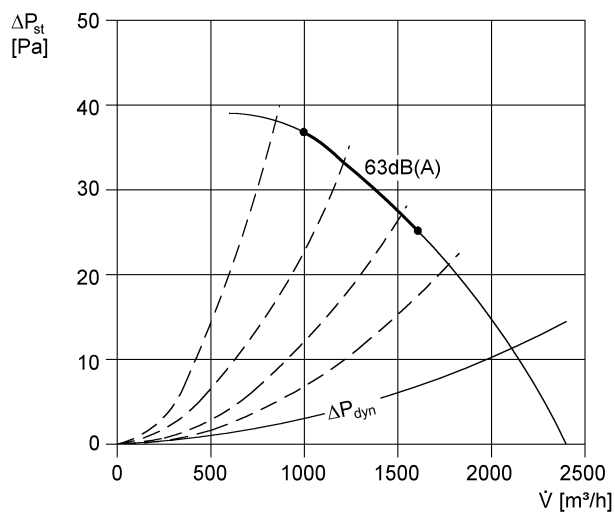
EZF 40/6 B

Schallleistungspegel im Oktavspektrum

	63 Hz	125 Hz	250 Hz	500 Hz	1 kHz	2 kHz	4 kHz	8 kHz	Gesamt
L_{WA7, S5} (dB(A))	36	59	62	60	59	59	52	41	67

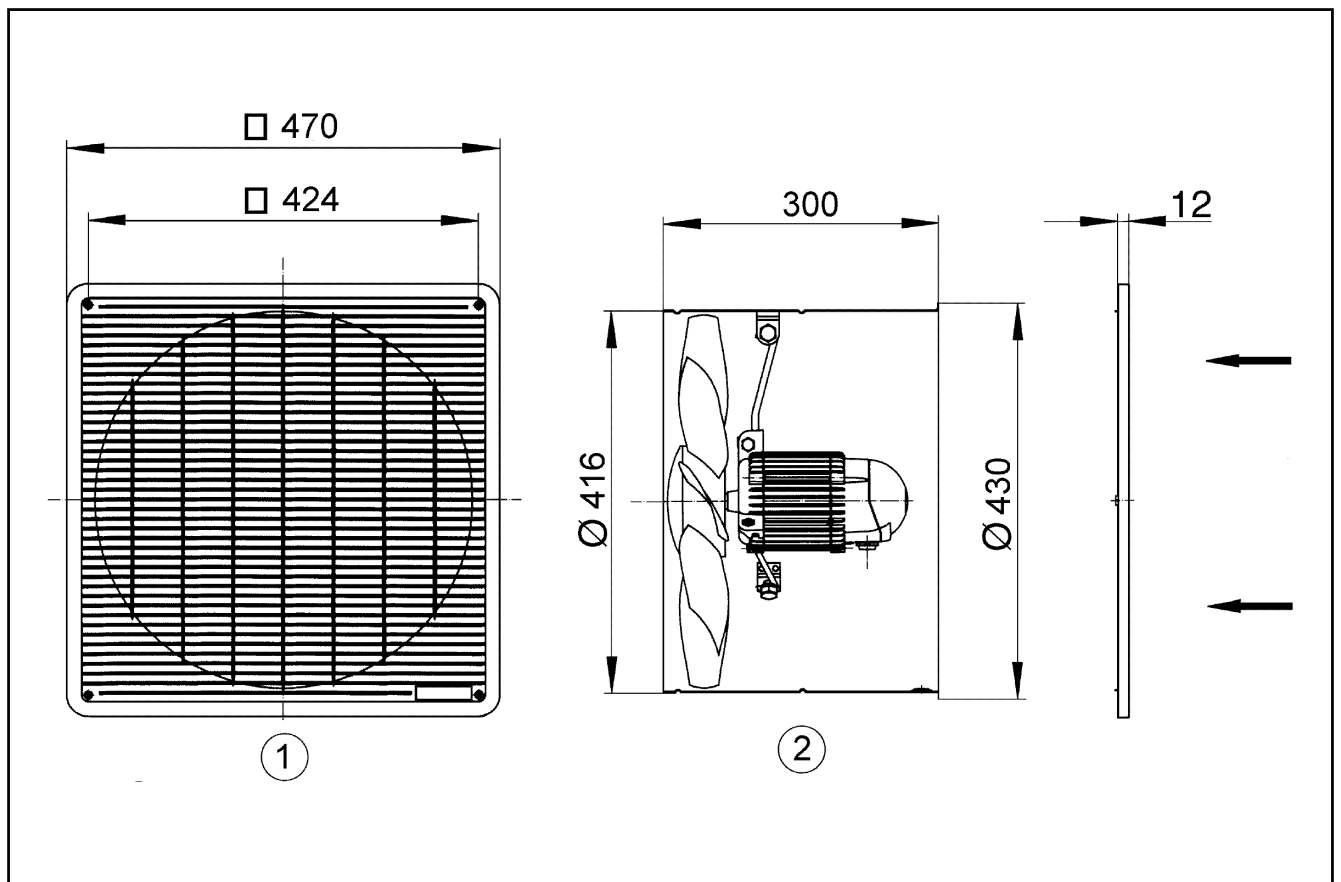
L_{WA7} = Gehäuse- und Freiansaug-Schallleistungspegel in dB

Kennlinie



EZF 40/6 B

Maßzeichnung [mm]



- ① Schutzgitter, saugseitig
- ② Förderrichtung über den Motor saugend