

# DZR 30/6 B



## Kurzinformation

Axial-Rohrventilator, DN300, Drehstrom

## Einsatzbeispiele

Maschinenabsaugung, Ausstellungsraum, Meisterbüro, Werkstatt, Fabrikationsstätte

Artikelnummer 0086.0023

## Technische Daten

Fördervolumen	1.200 m <sup>3</sup> /h
Drehzahl	930 1/min
Lauftradtyp	axial
Drehzahlsteuerbar	✓
Reversierbarkeit	✓
Spannungsart	Drehstrom
Bemessungsspannung	400 V
Netzfrequenz	50 Hz
Nennleistung	70 W
I <sub>Nenn</sub>	0,17 A
I <sub>Max</sub>	0,19 A
Schutzart	IP 55
Wärmeklasse	B
Polumschaltbar	–
Netzzuleitung	7 / 1,5 mm <sup>2</sup>
Einbaulage	waagrecht / senkrecht
Material	Stahlblech, verzinkt
Gewicht	8,4 kg
Nennweite	300 mm
Breite	380 mm
Höhe	424 mm
Tiefe	300 mm
Fördermitteltemperatur bei Nennstrom	60 °C
Fördermitteltemperatur bei I <sub>Max</sub>	-20 °C bis 60 °C
Verpackungseinheit	1 Stück
Sortiment	C
EAN	4012799860235

# DZR 30/6 B

## Schallleistungspegel im Oktavspektrum

	63 Hz	125 Hz	250 Hz	500 Hz	1 kHz	2 kHz	4 kHz	8 kHz	Gesamt
<b>L<sub>WA2</sub>, S1</b> (dB(A))	14	24	18	17	15	12	15	12	27
<b>L<sub>WA2</sub>, S2</b> (dB(A))	22	34	33	29	30	28	23	20	39
<b>L<sub>WA2</sub>, S3</b> (dB(A))	15	37	38	33	35	34	7	23	43
<b>L<sub>WA2</sub>, S4</b> (dB(A))	16	35	35	37	38	38	30	24	44
<b>L<sub>WA2</sub>, S5</b> (dB(A))	16	35	36	43	40	40	32	26	47
<b>L<sub>WA5</sub>, S1</b> (dB(A))	19	25	36	28	25	23	16	15	37
<b>L<sub>WA5</sub>, S2</b> (dB(A))	20	40	54	40	40	40	30	23	53
<b>L<sub>WA5</sub>, S3</b> (dB(A))	21	37	53	44	44	45	36	25	55
<b>L<sub>WA5</sub>, S4</b> (dB(A))	22	38	49	54	46	48	39	26	57
<b>L<sub>WA5</sub>, S5</b> (dB(A))	22	38	50	56	48	50	41	28	59
<b>L<sub>WA6</sub>, S1</b> (dB(A))	20	24	26	31	27	22	15	13	34
<b>L<sub>WA6</sub>, S2</b> (dB(A))	25	42	42	46	44	44	33	21	51
<b>L<sub>WA6</sub>, S3</b> (dB(A))	24	42	49	50	49	49	39	26	56
<b>L<sub>WA6</sub>, S4</b> (dB(A))	25	43	47	55	51	52	43	29	58
<b>L<sub>WA6</sub>, S5</b> (dB(A))	26	44	48	57	53	54	45	32	60

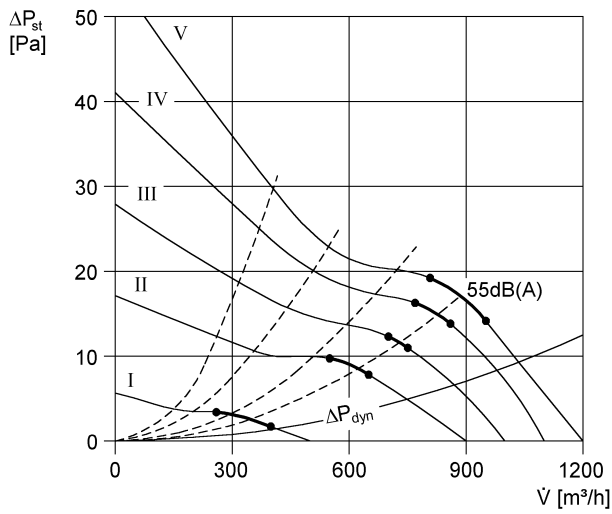
L<sub>WA2</sub> = Gehäuse-Schallleistungspegel in dB

L<sub>WA5</sub> = Freiansaug-Schallleistungspegel in dB

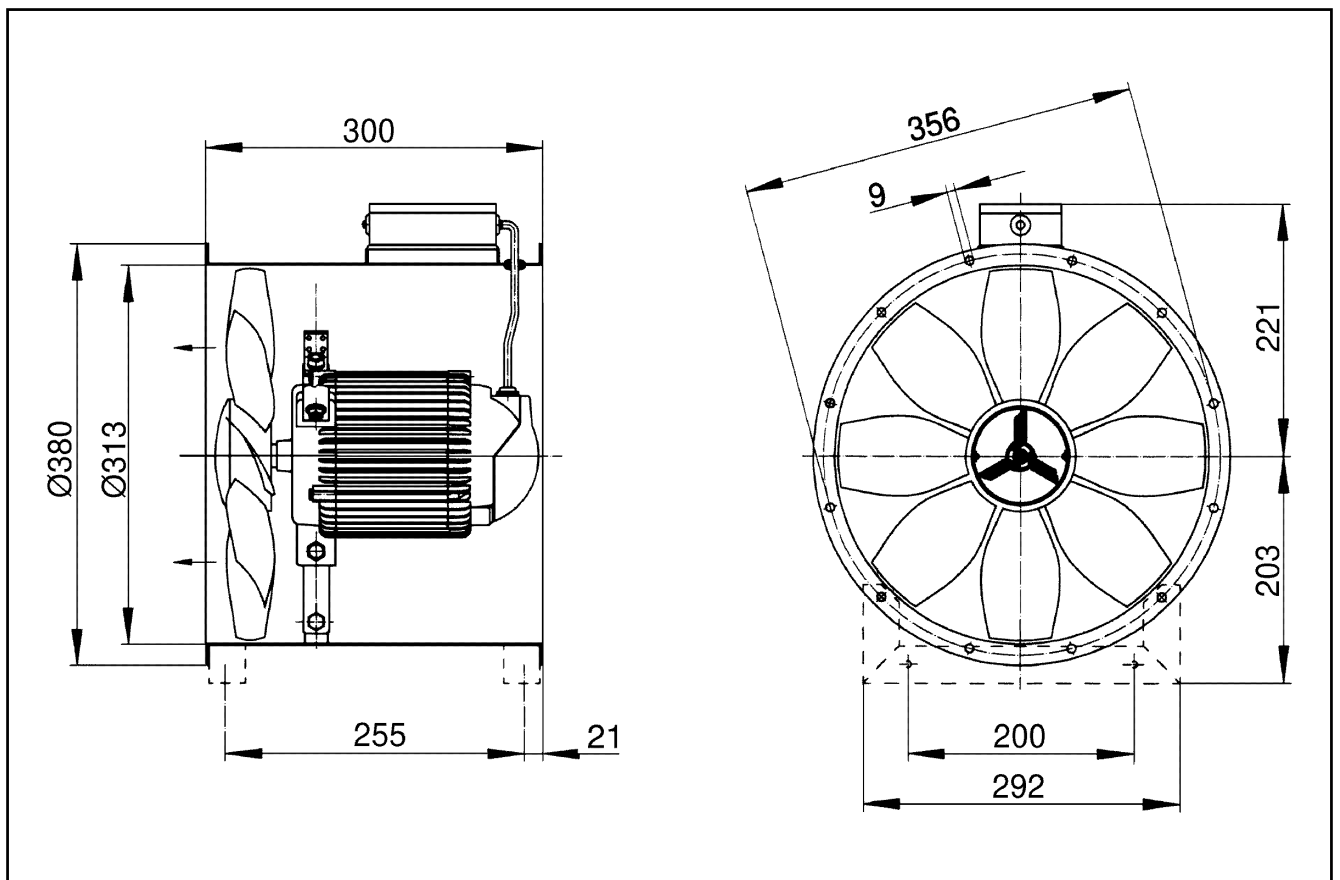
L<sub>WA6</sub> = Freiausblas-Schallleistungspegel in dB

# DZR 30/6 B

## Kennlinie



## Maßzeichnung [mm]



Anzahl der Flanschbohrungen: 8