

Stellmotor MS2

Servo motor MS2

Servo moteur MS2

- D** Montage- und Gebrauchsanweisung
- GB** Mounting instructions and directions for use
- F** Instructions de montage et mode d'emploi

Zertifiziert
DIN EN ISO 9001



Zert.-Nr. FM 871



MAICO
VENTILATOREN

Schaltbilder · Schémas de branchement · Wiring diagrams

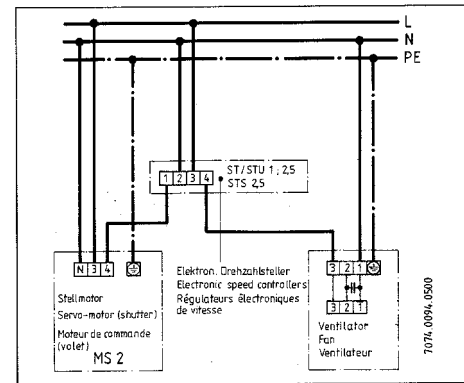
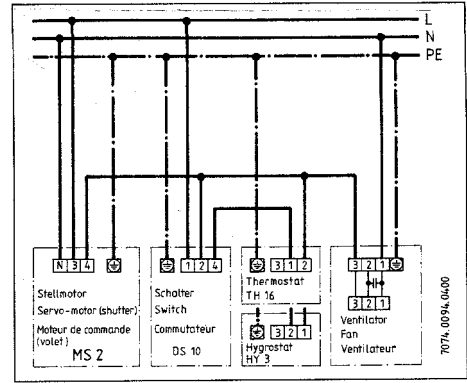
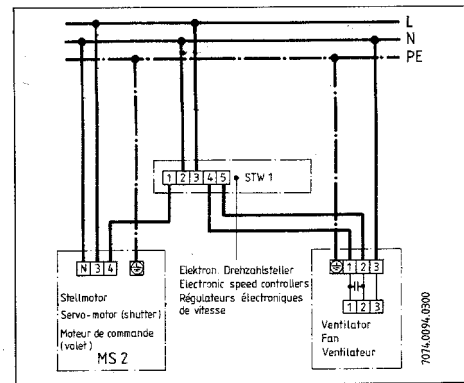
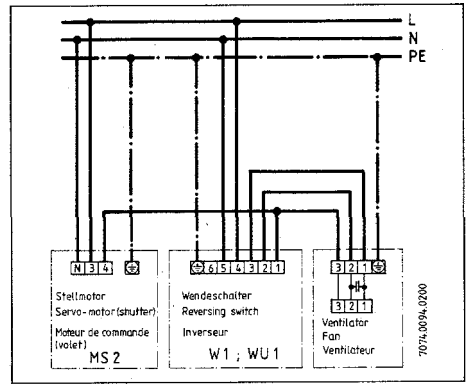
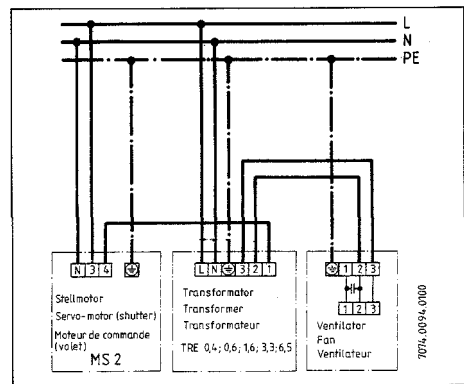
Elektrische Verschlußkappen
Typen RS 20 bis 60 mit Stellmotor MS 2

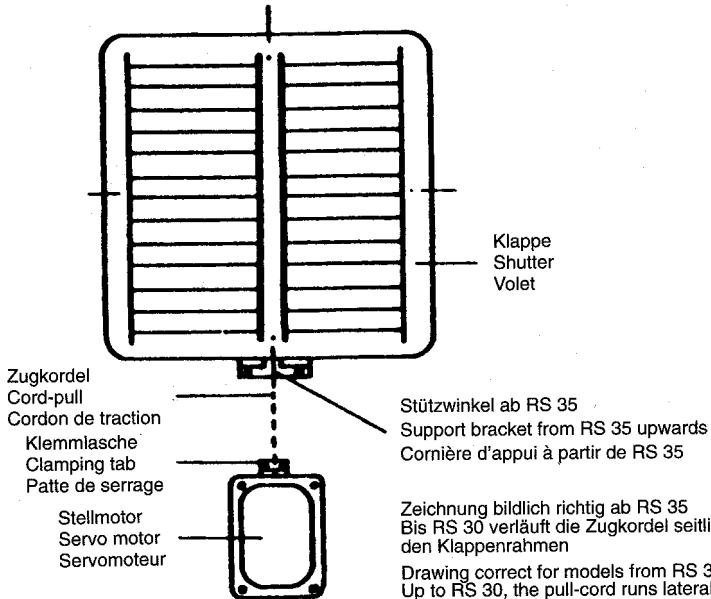
Volets électriques
Types RS 20 à 60 avec moteur MS 2

Electrically operated shutters
Types RS 20 to 60 with motor MS 2

Wechselstrom 230 V~, 50 Hz
Courant monophasé 230 V~, 50 Hz
Alternating current 230 V~, 50 Hz

Max. zulässige Umgebungstemperatur: +50°C
Température max. admissible: +50°C
Max. permissible ambient temperature: +50°C

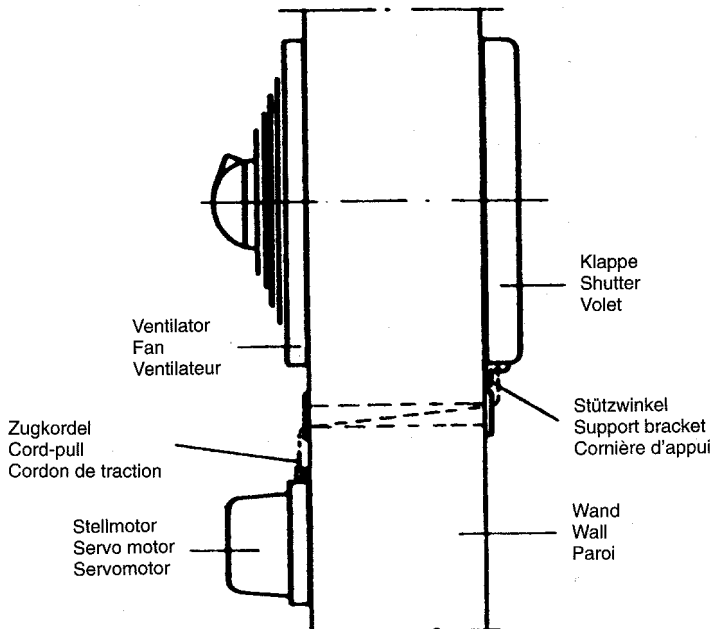




Zeichnung bildlich richtig ab RS 35
 Bis RS 30 verläuft die Zugkordel seitlich durch
 den Klappenrahmen

Drawing correct for models from RS 35
 Up to RS 30, the pull-cord runs laterally through the
 shutter frame.

Illustration valable à partir de RS 35.
 Jusqu'à RS 30, le cordon de traction traverse le cadre
 du volet sur le côté.



Stellmotor Typ MS 2

1. Wichtige Hinweise

Achtung:

- **Stellmotor darf nur mit der auf dem Typenschild angegebenen Bemessungsspannung betrieben werden.**
- **Bei der Elektroinstallation und Gerätemontage sind die einschlägigen Vorschriften, besonders DIN VDE 0100 mit den entsprechenden Teilen zu beachten. In Räumen mit Bade- oder Duscheinrichtungen z.B. Teil 701.**
- **Der elektrische Anschluß sowie Reparaturen dürfen nur von Elektrofachkräften durchgeführt werden.**
- **Max. zulässige Umgebungstemperatur 40°C.**
- **Es muß eine Vorrichtung zur Abtrennung vom Netz mit mindestens 3 mm Kontaktöffnung jedes Poles vorgesehen werden.**
- **Die Bauart des Gerätes entspricht den sicherheitstechnischen Anforderungen des VDE im Rahmen des Gerätesicherheitsgesetzes, sowie den einschlägigen Bestimmungen der EG-Richtlinien.**

2. Montage

- **Kombinierbar mit einstellbaren Verschußklappen Typen RS ...**
Der Stellmotor kann an einer Innen- oder Außenwand montiert werden.
Zunächst Montage der Verschußklappe nach Klappen-Montageanweisung.
- **Stellmotor senkrecht unter der Zugschnur an der Wand anschrauben – Befestigungszubehör bauseits.**
Die Länge der Zugkordel so gering wie möglich halten, um eine Längenänderung durch Dehnung zu vermeiden.
- **Zugkordel durch die Klemmlasche des Stellmotors fädeln, locker lassen und Klemmschrauben zunächst provisorisch anziehen.**
- **Durch Versuch ausreichende Öffnung der Klappenlamellen bei saugendem Ventilator (Lufrichtung von der Klappe zum Ventilator) überprüfen. Um Regeneinfall zu vermeiden, sollten die Lamellen der Verschußklappe in geöffnetem Zustand nicht ganz waagrecht stehen. Gegebenenfalls Zugkordel in der Klemmenlasche etwas nachlassen oder spannen.**
- **Überlänge der Zugkordel dann erst abschneiden und Schnittstelle mit Flamme oder Lötkolben anschmelzen.**
- **Klemmschrauben fest anziehen.**

3. Elektrischer Anschluß

- Nach Schaltbild im Gehäusedeckel oder nach Schaltbilder siehe Rückseite.

4. Technische Daten

- Siehe Typenschild bzw. gültiger MAICO-Katalog.

Servomoteur, type MS 2

1. Conseils importants

- Le servomoteur ne doit être exploité qu'à la tension de calcul indiquée sur la plaque signalétique.
- Lors de l'installation électrique et du montage de l'appareil, il convient de respecter les prescriptions correspondantes, et en particulier DIN VDE 0100 dans ses parties correspondantes. Dans les pièces équipées d'une baignoire ou d'une douche, la partie 701 par exemple.
- Le raccordement électrique et les réparations ne doivent être effectués que par des spécialistes en électricité.
- Température ambiante max. admissible: 40°C.
- Un dispositif de coupure du secteur avec au moins 3 mm d'ouverture de contact de chaque pôle doit être prévu.
- L'appareil satisfait aux exigences de sécurité de la VDE (Association des Electrotechniciens Allemands), dans le cadre de la loi sur la sécurité des appareils, de même qu'aux dispositions correspondantes des directives de la CE.

2. Montage

- Combinable à des volets de fermeture réglables, type RS...
Le servomoteur peut être monté sur une paroi intérieure ou extérieure.
Commencer par monter le volet de fermeture, conformément à sa notice de montage.
- Visser le servomoteur verticalement au mur, au niveau du cordon de traction. Les accessoires de fixation doivent être prévus par le client.
Limiter la longueur du cordon de traction au minimum, afin d'éviter toute modification de la longueur par allongement.
- Enfiler le cordon de traction dans la patte de serrage du servomoteur, le laisser lâche et serrer provisoirement, dans un premier temps, les vis de blocage.
- En faisant des essais, vérifier si l'ouverture des lamelles du volet est suffisante, lorsque le ventilator **aspire** (direction de l'air: du volet au ventilateur). Pour éviter que l'eau de pluie ne pénètre, il convient que les lamelles du volet de fermeture ne soient pas en position tout à fait horizontale, à l'état ouvert. Le cas échéant, relâcher ou tendre quelque peu le cordon de traction se trouvant dans la patte de serrage.
- Ne couper qu'à ce moment-là la longueur du cordon de traction en trop, et faire fondre le point de coupe à la flamme ou au fer à souder.
- Serrer à fond les vis de blocage.

3. Raccordement électrique selon schéma de câblage

- Dans le couvercle de la partie supérieure du boîtier
- Verso de cette notice

4. Caractéristiques techniques

- Voir plaque signalétique et catalogue MAICO en vigueur.



Servo motor type MS 2

1. Important notes

- The servo motor may only be operated with the rated voltage indicated on the rating plate.
- Electrical and appliance installation must be carried out in accordance with the valid regulations in particular DIN VDE 0100 with the pertinent parts.
In rooms with bathing or shower facilities, for example, in accordance with Part 701.
- Electrical connection and repairs may only be carried out by suitably qualified experts.
- Max. permissible ambient temperature 40°C.
- The installation must be equipped with a mains disconnection device such as a switch, circuit breaker or contactor with a contact opening of at least 3 mm at each pole.
- The device is in compliance with the safety requirements of the VDE within the scope of the Appliance Safety Act and with the valid provisions of the applicable EC Directives.

2. Installation

- Combination is possible with adjustable louvre shutters type RS...
The servo motor can be mounted on an inside or outside wall.
Initially mount the louvre shutter in accordance with the shutter mounting instructions.
- Screw the servo motor vertically under the cord-pull.
Fixing hardware is not provided in the delivery.
Keep the length of the cord-pull as low as possible in order to avoid an increase in length due to stretching
- Thread the cord-pull through the clamping tab of the servo motor, release and tighten the clamping screws provisionally.
- Test whether the opening of the slats is sufficient with **extracting** fan operation (air flow from the shutter towards the fan). To avoid the penetration of rain, the slats of the shutter should not be positioned precisely horizontal when open. If necessary, release or tension the cord-pull somewhat in the clamping tab.
- Now cut off the excess length of the cord-pull and seal the cut end using an open flame or soldering iron.
- Tighten the clamping screws.

3. Electrical connection according to wiring diagram

- In the lid of the housing superstructure.
- On the back of these instructions.

4. Specifications

- See rating plate or valid MAICO catalogue.

