

Instructions de montage et d'utilisation No. 90 286



Contenu: Chaque carton contient les pièces suivantes: moteur complet avec 3 pales, pièces et vis de fixation, deux tubes de suspension de longueur différente avec caches de suspension. La tube plus longue est pré assemblée avec le moteur.

Indications importantes pour la sécurité de fonctionnement:

Les normes de sécurité pour la prévention des accidents prescrivent impérativement qu'une distance minimale de 2,5m doit exister entre le plancher et le bord inférieur des pales. Selon les prescriptions de sécurité pour machines et les prescriptions VDE (VDE 0730, partie 2F) seul un sens de rotation est autorisé, c'est-à-dire soufflage de l'air vers le bas. L'ancrage de la suspension plafonnrière doit être effectué de façon à résister en permanence aux contraintes du poids et de la rotation. Il faut veiller scrupuleusement à ce que la liaison entre tube de suspension et moteur soit assurée par l'utilisation de la vis de fixation du moteur (10), de la rondelle élastique (11), de l'écrou (12) et de la goupille fendue de sécurité (13). ceci est aussi valable pour la liaison entre tube de suspension et pièce de suspension (2, 3, 4, 5 et 6).

Montage:

- Déterminer quel tube de suspension (court ou long) doit être utilisé.
- Engager les caches de suspension (14) et (7) sur le tube de suspension (9).
- Introduire le câble électrique dans le tube de suspension et fixer le tube de suspension (9) au moteur (16) à l'aide de la vis de fixation du moteur (10), de la rondelle élastique (11), de l'écrou (12) et de la goupille fendue de sécurité (13).
- Fixer le cache de suspension inférieur (14) à l'aide de la vis (15) et le contre écrou.
- Raccorder la pièce de suspension (2) au tube de suspension (9) à l'aide de la vis (3), de l'écrou (4), de la rondelle élastique (6) et de la goupille fendue (5).
- Fixer les pales (19) au moteur (16) à l'aide des vis (1) et des rondelles élastiques (8).
Important: La pale (19) doit absolument être placée vers le bas. Pour la fixation des pales au moteur, deux vis (18) et deux rondelles élastiques (18) par pale sont jointes aux moteur.
Remarque: N'utiliser que les jeux de pales prévus à cet effet (3 pièces par jeu).
- Marquez la position des trous pour le crochet de fixation et percer les trous, et y mettre les chevilles.
- Mettez le joint de caoutchouc sur le crochet de suspension et fixez l'ensemble au plafond.
- Alignement des pales: mesurez la distance de la pointe de la pale (bord supérieur) jusqu'au plafond et maintenez votre mètre dans cette position. Tournez la pale suivante jusqu'à cette position et mesurez ainsi les distances des 3 pales.
Important: Les distances doivent être toutes égales. S'il existe des différences, il y a lieu de courber avec précaution le support de pale pour compenser de légères différences. L'alignement exact des pales est indispensable pour obtenir un fonctionnement équilibré et silencieux. Si, malgré cela, de fortes vibrations ou des bruits subsistent, il y a lieu de changer la position de deux pales.

Attention: Le ventilateur ne doit en aucun cas fonctionner avec des pales déséquilibrées, c. à d. que la tige de suspension ne doit ni vibrer, tourner ou balancer. Si tel était le cas il faut arrêter le ventilateur et remédier au défaut.

Branchement électrique:

⚠ Attention: Tous les travaux doivent être effectués hors tension! Le branchement électrique doit être effectué par un électricien qualifié. Les consignes de sécurité et les règles d'installation en vigueur doivent être respectées. A effectuer selon le schéma de branchement (fig. 2). Le raccordement doit se faire par un interrupteur coupant tous les pôles. Alimentation: 3 x 1,5mm²
Le sens de rotation peut être sélectionné au moment du raccordement électrique ou utilisation d'un renverseur: En connecter la phase sur borne 1 le flux d'air est en direction du sol, borne 2 en direction plafond.

Important: Le ventilateur de plafond doit être relié à la terre. Si le ventilateur est raccordé sans régulateur de vitesse, il fonctionnera à sa vitesse maximale. Dans ce cas, il est recommandé d'avoir une protection séparée par un fusible de 5A. Régulateurs voir accessoires.

Important: les ventilateurs de plafond sont équipés de thermocontacts incorporés dans le bobinage. Cette protection thermique coupe automatiquement l'alimentation du moteur en cas de surchauffe. Remise en service automatique après refroidissement du moteur.

Mise en marche

Les opérations de contrôle suivantes sont à effectuer

- contrôler si l'installation du ventilateur est conforme aux prescriptions
- vérifier si la tension d'alimentation correspond à celle indiquée sur la plaque signalétique
- contrôler la fixation du ventilateur
- vérifier le serrage de toutes les pièces, en particulier celui des vis et écrous
- contrôler la libre rotation de l'hélice
- vérifier que le sens de rotation correspond bien au sens d'écoulement de l'air
- comparer l'ampérage absorbé avec l'indication de la plaque signalétique
- vérifier le raccordement entre câble et prise de terre
- n'effectuer la mise en route qu'à condition que l'hélice soit protégée de tout contact.

Entretien

Avant chaque entretien, arrêter le ventilateur, le déconnecter du secteur. Lors de l'utilisation, de la saleté ou de la graisse peuvent se déposer sur l'appareil. Elles s'enlèvent simplement en essuyant avec un chiffon humide. Ne pas utiliser de solvants ou des détergents. Le ventilateur ne doit, en aucun cas, être trempé dans l'eau ou dans un autre liquide. Les moteurs sont équipés de roulements à billes sans entretien et graissés à vie. Dans des conditions de fonctionnement normales, on doit les graisser ou, encore mieux, les remplacer après 20.000 heures environ de fonctionnement ou au plus tard après quatre ans de service. Il est par ailleurs nécessaire de procéder de la même façon si l'appareil n'a pas tourné ou est resté stocké pendant une période de plus de deux ans.

Accessoires, appareils de temporisation et de régulation

L'utilisation d'accessoires qui ne sont pas directement offerts ou conseillés par HELIOS n'est pas autorisée. Régulateur de vitesse: HELIOS TSW 0,3 Ref. 3608 ou renverseur BSX Ref. 0240.

Demande de garantie - Réserves du constructeur

En cas de non-respect des indications précédentes, toute demande de remplacement ou de réparation à titre garantie sera déclinée. Il en sera de même pour toute implication de responsabilité du fabricant.

Montage- und Betriebsvorschrift Installation and use instructions Instructions d'utilisation



Achtung: Dieses Gerät ist nicht dafür bestimmt, durch Personen (einschließlich Kinder) mit eingeschränkten physischen, sensorischen oder geistigen Fähigkeiten oder mangels Erfahrung und/oder mangels Wissen benutzt zu werden, es sei denn, sie werden durch eine für ihre Sicherheit zuständige Person beaufsichtigt.

Attention: This device is not intended to be used by persons (including children) with limited physical, sensory or mental aptitude or lack of experience and/or knowledge unless they are supervised by a person responsible for their safety.

Important: À moins d'avoir été supervisées ou d'avoir reçu les instructions d'usage de la personne responsable de leur sécurité, les personnes (y compris des enfants) aux capacités physiques, sensorielles ou mentales réduites, ou manquant d'expérience ou de connaissance, ne doivent pas utiliser cet appareil.

Garantieschein / Guarantee / CertificateBon de garantie

D: Für dieses Gerät leisten wir Garantie für die Dauer von 12 Monaten, gerechnet ab Kaufdatum. Es wird von uns in unserem Werk nach unserer Wahl ausgetauscht oder repariert, wenn es innerhalb der Gewährleistungsfrist wegen eines Fertigungs- oder Materialfehlers unbrauchbar wird. Normale Abnutzung unterliegt nicht der Gewährleistung. Ein Garantieanspruch setzt voraus, dass keinerlei Eingriffe von dritter Seite vorgenommen wurden, die Schadensursache nicht auf nicht bestimmungsgemäßem Einsatz oder Nichtbeachtung der Gebrauchsanweisung beruht. Weitergehende Ansprüche, insbesondere ein Recht auf Wandlung, Minderung, Schaden- oder Kostenersatz für Einbau, Ausbau, Transport u.a.m., sind ausgeschlossen.

Für die Geltendmachung von Garantieansprüchen ist dieser Schein - ausgefüllt vom Händler - oder der Kaufbeleg mit dem Gerät franko ins Werk einzusenden.

UK: This product has a 12 month guarantee period, from date of purchase. Should it become unserviceable due to a material or manufacturing defect, during the period of guarantee, it can be exchanged or repaired in our works at the discretion of our company. Normal wear is not subject to guarantee. The guarantee is valid only on condition that there has been no mechanical interference by a third party, that the damage was not caused by use other than according to the intended purpose and that the instructions for use were observed carefully. Further claims, especially the right of conversion, avoidance, replacement of damages or costs for installation, disassembly etc. are excluded.

Guarantee claims must be accompanied by this certificate, completed the dealer, or the cash sales-receipt and must be sent free of charge to our works.

F: Pour cet appareil, nous accordons une garanite de 12 mois à partir de la date d'achat. en cas de défaut de fabrication ou de matériel, l'appareil sera, à notre convenance, soit échangé, soit réparé dans nos usines pendant cette période de garantie. L'usure normale n'est pas soumise à garantie. Toute demande en garantie ne sera pas reconnue si une intervention a été effectuée par des tiers et si la cause du dommage est due à une utilisation non conforme de l'appareil ou au non-respect des instructions d'utilisation. Toute autre réclamation telle que dommages et intérêts, etc... est excluse.

L'appareil devra nous être retourné franco à notre usine, accompagné de ce bon, dûment rempli par le revendeur.

Geräte-Typ Type of product Appareil type _____	Kaufdatum Date of purchase Date d'acquisition _____
--	---

Fachhändler (Stempel) Dealer (stamp) Revendeur (cachet)

HELIOS VENTILATOREN GmbH + Co KG	D	78056 VS-Schwenningen, Lupfenstr. 8
HELIOS VENTILATOREN AG	CH	8902 Urdorf, Steinackerstrasse 36
HELIOS VENTILATOREN GMBH	A	6023 Innsbruck, Siemensstraße 15
HELIOS VENTILATEURS SARL	F	93155 Le Blanc Mesnil Cedex, Le Carré des Aviateurs, 157 av. Charles Floquet

HELIOS VENTILATION SYSTEMS LTD.	GB	5 Crown Gate, Wyncolls Road, Severalls Industrial Park, Colchester, Essex, CO 9HZ
---------------------------------	----	---

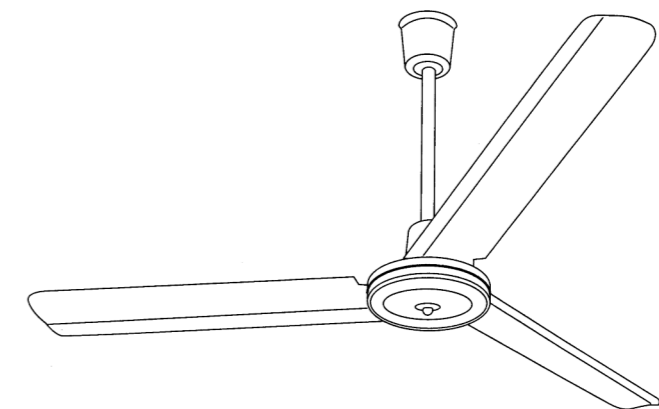
Montage- und Betriebsvorschrift Installation and use instructions Instructions d'utilisation



Deckenventilator

Ceiling Fan

Ventilateur de plafond



Type DVW 90/36"

Type DVW 140/56"

Einsatzbereich:

Die Ventilatoren sind zur Förderung normaler oder leicht staubhaltiger, wenig aggressiver und feuchter Luft, bei normalen Temperaturen geeignet.

Operation/Use:

The fans are suitable for moving normal or slightly dusty, almost non-aggressive and slightly humid air at normal temperatures.

Domaine d'utilisation:

Ces ventilateurs sont destinés au brassage de l'air dans des conditions normales de température d'humidité et de pression atmosphérique, avec une brasse teneur en poussières à faible agressivité.

Bei Betrieb unter erschwerten Bedingungen, wie z.B. hohe Feuchtigkeit, bei längeren Stillstandszeiten, starker Verschmutzung, übermäßige Beanspruchung, durch klimatische, technische und elektronische Einflüsse ist Rückfrage und Einsatzfreigabe erforderlich.

For operation under difficult conditions i.e. high humidity, longer period of stand still, high pollution, excessive working conditions through climatic, technical or electronic influences, further inquiry and operation release is necessary.

Pour des conditions d'utilisation difficiles telles que forte humidité, longue période de non-fonctionnement, fort encrassement, conditions d'utilisation rigoureuses dues au climat, au type d'application ou au flux de régulation électronique, il est indispensable d'obtenir l'accord du fabricant.

Es ist sicherzustellen, dass der normseitig vorgegebene Einsatzbereich nicht überschritten wird. Die serienmäßige Ausstattung erlaubt einen Einsatz im Temperaturbereich von -10 °C bis + 40 °C.

It must be ensured that standard installation is for operation in ambient temperatures of -10 °C to + 40 °C.

Il faut s'assurer que l'application est bien en rapporte avec la norme définie sur al plaque signalétique. L'équipement standard permet une utilisation pour des temp-ératures comprises entre -10 °C et +40 °C.

⚠ Ein bestimmungsfremder Einsatz ist nicht statthaft. Das Gerät darf nicht im Freien und in Kontakt mit Wasser betrieben werden.

⚠ The fan may only be used according to its intended purpose. The fan must not come in contact with water.

⚠ Il n'est pas permis d'utiliser ces appareils pour d'autres fonctions en dehors de leur utilisation normale. L'appareil ne peut être utilisé à l'air libre et ne doit jamais être en contact avec de l'eau. L'appareil ne peut être installé à l'air libre qu'en utilisant l'équipement spécial correspondant.

⚠ Dieses Gerät ist nicht dafür bestimmt, durch Personen (einschließlich Kinder) mit eingeschränkten physischen, sensorischen oder geistigen Fähigkeiten oder mangels Erfahrung und/oder mangels Wissen benutzt zu werden, es sei denn, sie werden durch eine für ihre Sicherheit zuständige Person beaufsichtigt oder erhalten von ihr Anweisungen, wie das Gerät zu benutzen ist.

⚠ This appliance is not intended for use by persons (including children) with reduced physical, sensory or mental capabilities, or lack of experience and knowledge, unless they have been given supervision or instruction concerning use of the appliance by a person responsible for their safety. Do not use with a damaged cable. Do not run over the cable. Do not expose to liquid, moisture or heat. Children and pets must be strictly supervised to ensure that they do not play with the appliance.

⚠ Cet appareil n'a pas été conçu pour une utilisation par des personnes (enfants compris) souffrant d'une déficience physique ou psychique ou manquant d'expérience ou de connaissance. Les jeunes enfants doivent rester sous surveillance, l'appareil n'est pas un jouet. Les enfants doivent être réglementées, pour assurer qu'ils ne jouent pas avec l'appareil.

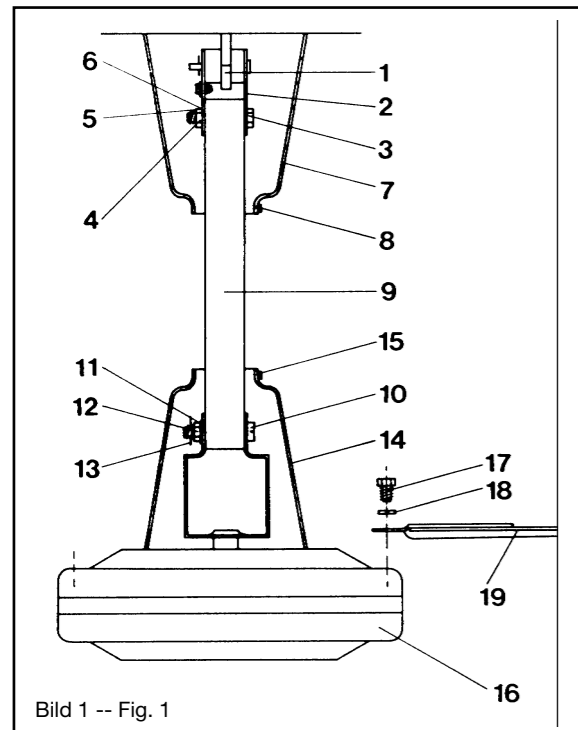
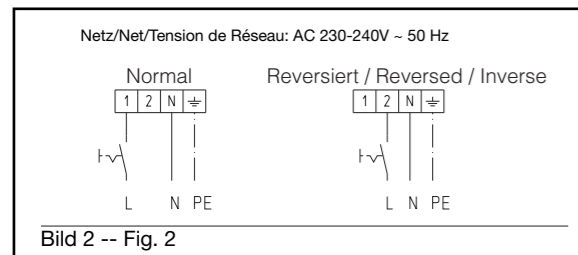


Bild 1 -- Fig. 1



Korrekte Entsorgung dieses Produktes (Elektromüll)

Die Kennzeichnung auf dem Produkt bzw. auf der dazugehörigen Montage- und Betriebsvorschrift gibt an, dass es nach seiner Lebensdauer nicht zusammen mit dem normalen Haushaltsmüll entsorgt werden darf. Entsorgen Sie dieses Gerät bitte getrennt von anderen Abfällen, um der Umwelt bzw. der menschlichen Gesundheit nicht durch unkontrollierte Müllbeseitigung zu schaden. Recyceln Sie das Gerät, um die nachhaltige Wiederverwertung von stofflichen Ressourcen zu fördern. Private Nutzer sollten den Händler, bei dem das Produkt gekauft wurde, oder die zuständigen Behörden kontaktieren, um in Erfahrung zu bringen, wie sie das Gerät auf umweltfreundliche Weise recyceln können. Gewerbliche Nutzer sollten sich an Ihren Lieferanten wenden und die Bedingungen des Verkaufsvertrags konsultieren. Dieses Produkt darf nicht zusammen mit anderem Gewerbemüll entsorgt werden.

Correct Disposal of This Product (Waste Electrical & Electronic Equipment)

(Applicable in the European Union and other European countries with separate collection systems)

This marking shown on the product or its Operation and Installation Instruction, indicates that it should not be disposed with other household wastes at the end of its working life. To prevent possible harm to the environment or human health from uncontrolled waste disposal, please separate this from other types of wastes and recycle it responsibly to promote the sustainable reuse of material resources.

Household users should contact either the retailer where they purchased this product, or their local government office, for details of where and how they can take this item for environmentally safe recycling.

Business users should contact their supplier and check the terms and conditions of the purchase contract. This product should not be mixed with other commercial wastes for disposal.

Comment éliminer ce produit

(déchets d'équipements électriques et électroniques)

Ce symbole sur le produit ou sa documentation indique qu'il ne doit pas être éliminé en fin de vie avec les autres déchets ménagers. L'élimination incontrôlée des déchets pouvant porter préjudice à l'environnement ou à la santé humaine, veuillez le séparer des autres types de déchets et le recycler de façon responsable. Vous favoriserez ainsi la réutilisation durable des ressources matérielles.

Les particuliers sont invités à contacter le distributeur leur ayant vendu le produit ou à se renseigner auprès de leur mairie pour savoir où et comment ils peuvent se débarrasser de ce produit afin qu'il soit recyclé en respectant l'environnement.

Les entreprises sont invitées à contacter leurs fournisseurs et à consulter les conditions de leur contrat de vente. Ce produit ne doit pas être éliminé avec les autres déchets commerciaux.



Lieferumfang: Jeder Karton enthält folgende Teile: Motor, 3 Flügelblätter, Deckenaufhängung und zwei verschieden lange Deckenpendel mit Baldachin. Das lange Pendelrohr ist mit der Motoreinheit und dem elektrischen Anschlussblech komplett vormontiert.

Wichtige Hinweise für die Betriebssicherheit:

Die Unfallverhütungsvorschriften (UVV) geben zwingend vor, dass ein Mindestabstand von 2,3 m vom Fußboden bis zur Flügelunterkante vorhanden sein muss. Die Verankerung der Deckenbefestigung muss so ausgelegt sein, dass sie Gewicht und Rotation dauerhaft aufnimmt. Es ist streng darauf zu achten, dass die Verbindung Pendelrohr und Motor unter Verwendung der Motorbefestigungsschraube (10), der Federscheibe (11), der Mutter (12) und des Sicherungssplints (13) abgesichert ist. Gleiches gilt für die Verbindung Pendelrohr und Aufhängeteil (2,3,4,5 und 6).

Montage:

1. Festlegen, welches Pendelrohr (kurz oder lang) verwendet werden soll.
2. Baldachine (14) und (7) auf das Pendelrohr (9) schieben.
3. Einziehen der Kabelstrippen in das Pendelrohr und Befestigung des Pendelrohres (9) am Motor (16) durch Motorbefestigungsschraube (10), Federscheibe (11), Mutter (12) und Sicherungssplint (13).
4. Unteren Baldachin (14) mit Schraube (15) befestigen und Kontermutter festziehen.
5. Aufhängeteil (2) mit Schraube (3), Mutter (4), Federscheibe (6) und Sicherungssplint (5) am Pendelrohr (9) verbinden.
6. Flügelblätter (19) mit Flügelblattschrauben (17) und Federscheiben (18) am Motor (16) befestigen. **Wichtig:** Flügelblatt (19) muss unbedingt nach unten gerichtet sein. Zur Befestigung des Flügelblattes sind am Motor je Flügelblatt zwei Schrauben (17) und zwei Federscheiben (18) vorhanden. **Δ Ersatzteil - Flügelblattsatz immer nur kpl. Sätze incl. Befestigungsmaterial tauschen!** **Anmerkung:** Nur passende Flügelsätze verwenden (3 Stück pro Satz).
7. Bohrungen für Deckenaufhängung markieren, Befestigungslöcher bohren und Dübel einsetzen.
8. Deckenaufhängung an Gummirolle des Pendelrohres (1) einhängen und Ventilator mit Befestigungsschrauben an Decke befestigen.
9. Ausrichten der Flügelblätter: Messen Sie den Abstand von der Flügelblattspitze (Oberkante) bis zur Decke und halten Sie den Maßstab in dieser Position. Drehen Sie den nächsten Flügel zu derselben Position und messen Sie so die Abstände aller drei Flügel. **Wichtig:** Die Abstände müssen stets gleich sein. Sollten sich Differenzen ergeben, so biegen Sie die Flügelblatthalterung vorsichtig, um geringfügige Unterschiede auszugleichen. Das exakte Ausrichten der Flügelblätter ist Voraussetzung für einen gleichmäßigen, ruhigen Lauf. Sollten dennoch starke Schwankungen bzw. Geräusche beim Betrieb auftreten, dann wechseln Sie bitte die Position von jeweils zwei Flügelblättern.

Achtung: Der Ventilator darf keinesfalls mit unwuchtigem Laufrad betrieben werden, d.h. das Pendelrohr darf im Betrieb weder schwingen, noch kreisen oder rotieren. Sollte dies der Fall sein, muss das Gerät außer Betrieb genommen und die Ursache behoben werden.

Elektrischer Anschluss:

Δ Achtung: Vor allen Wartungs- und Installationsarbeiten ist das Gerät allpolig vom Netz zu trennen!

Der elektrische Anschluss darf nur von einer Elektrofachkraft ausgeführt werden. Die einschlägigen Sicherheits- und Installationsvorschriften sind zu beachten. Bitte Schaltplan, Bild 2 beachten. Der Anschluss muss über einen allpolig abschaltbaren Netztrennschalter erfolgen. Zuleitung: 3 x 1,5 mm². Die Drehrichtung des Ventilators kann beim Anschluss gewählt werden (siehe Schaltplan) oder mit einem Wechselschalter umgeschaltet werden: Bei Anschluss an L1 bläst der Ventilator die Luft nach unten, bei Anschluss an L2 nach oben.

Wichtig: Der Deckenventilator muss geerdet werden! Wird der Ventilator ohne Drehzahlsteller angeschlossen, läuft der Ventilator auf seiner maximalen Leistungsstufe. In diesem Fall wird eine separate Absicherung von 5A empfohlen. Zubehör für Regeln und Schalten siehe Abschnitt Zubehör.

Wichtig: Die Deckenventilatoren sind mit einer thermischen Überlastsicherung ausgerüstet. Diese reagiert bei Überhitzung des Motors und schaltet den Ventilator ab. Nach dem Abkühlen, wird der Ventilator automatisch wieder in Betrieb gesetzt.

Inbetriebnahme:

Folgende Kontrollarbeiten sind auszuführen:

- Bestimmungsgemäßen Einsatz des Ventilators überprüfen
- Netzspannung mit Leistungsschildangabe vergleichen
- Ventilator auf solide Befestigung prüfen
- Alle Teile, insbesondere Schrauben und Muttern, auf festen Sitz überprüfen
- Freilauf des Laufrades prüfen
- Übereinstimmung der Drehrichtung mit Förderrichtung prüfen.
- Stromaufnahme mit Leistungsschildangabe vergleichen
- Schutzleiteranschluss prüfen
- Inbetriebnahme darf nur erfolgen, wenn der Berrührungsschutz des Laufrades sichergestellt ist.
- Der Ventilator darf keinesfalls mit unwuchtigem Laufrad betrieben werden, d.h. das Pendelrohr darf im Betrieb weder schwingen, noch kreisen oder rotieren. Sollte dies der Fall sein, muss das Gerät außer Betrieb genommen und die Ursache behoben werden.
- Bei Reversierbetrieb (d.h. Luftförderrichtung nach oben) Mindestanlaufspannung von 100 V erforderlich.

Wartung:

Vor jeder Wartung das Gerät ausschalten und vom Versorgungsnetz trennen. Während des Einsatzes können Schmutz- und Fettansammlungen auf Teilen des Ventilators entstehen. Diese lassen sich einfach mit einem feuchten Tuch abwischen. Starke Lösungsmittel oder Scheuermittel sind für Reinigungszwecke unzulässig. Unter keinen Umständen darf der Ventilator in Wasser oder in eine andere Flüssigkeit eingetaucht werden. Die Motoren sind mit wartungsfreien, dauergeschmierten Kugellagern bestückt. Unter normalen Betriebsbedingungen sind sie nach ca. 20.000 Betriebsstunden, bzw. max. nach 4 Jahren neu zu fetten, besser jedoch zu erneuern. Ebenso bei Stillstand oder Lagerdauer von über 2 Jahren.

Zubehörteile, Schalt- und Steuerelemente

Der Gebrauch von Zubehörteilen, die nicht von HELIOS empfohlen oder angeboten werden, ist nicht statthaft. Fünfstufen Drehzahlsteller, EIN/AUS: TSW 0,3 Art.Nr. 3608



Delivery: Each fan consists of the following: motor assembly with 3 blades, fixing screws and parts, 2 different-length downrods, canopy. The unit comes pre assembled with the longer downrod connected to motor and terminal block.

Important for operation and safety:

A minimum distance of 2.5m from the floor to the base of the blades is essential. The anchorage of the ceiling hook must hold fan weight when rotating.

Attention: Connection of the suspension rod and motor is secured by the motor fixing screw (10), spring washer (11), nut (12) and the split pin (13). Also for the connection of downrod and suspension piece (2,3,4,5 and 6).

Mounting:

1. Determine which downrod (short or long) is to be used. (Min. 2.5m space)
2. Slide the canopies (14 and 7) onto the downrod (9).
3. Thread the electrical supply cable into the rod and attach it to the motor (16) by using the motor fixing screw (10), spring washer (11), nut (12) and the split pin (13).
4. Attach the lower canopy (14) with screw (15) and tighten counter nut.
5. Connect the suspension piece (2) to downrod (9) by means of screw (3), nut (4), spring washer (6) and split pin (5).
6. Attach the blades (19) to the motor (16) by using the blade screws (17) and spring washers (18). **Important:** The blade (19) must point towards the floor. For mounting of each blade 2 screws (17) and 2 spring washers (18) are attached to the motor. **Δ Spare part - always swap complete blade-sets incl. mounting parts!** **Note:** Only use suitable blades (3 per unit). Do not mix the blades from other packets.
7. Mark position of the holes for the ceiling hook and drill holes accordingly and fit dowels.
8. Hang ceiling hook (1) over rubber wheel of the suspension piece and fix the unit to the ceiling.
9. Adjustment of the blades: measure the distance between the blade (upper edge) and the ceiling and keep the measuring stick in that position. Turn the next blade to that position. Repeat until all have been measured. **Important:** The distances must be the same. Should slight differences occur, carefully bend the blade holder to even out differences. The exact adjustment of the impeller is relevant for smooth, quiet operation. If any noise or strong fluttering occur during operation then change the position of two blades.

Attention: The fan may be operated under no circumstances with an unbalanced impeller, that is to say the downrod may neither swing nor circle or rotate. If this should be the case, the device must be taken out of operation and the cause cleared.

Electrical Connections:

Δ Attention: All work must be carried out with the equipment fully isolated from the power supply! Electrical connection must be by qualified personnel. All relevant safety and installation regulations must be observed. Observe wiring diagram, Fig. 2. Connection must be made through a fused double-pole isolating switch. Cable: 3 x 1.5mm².

The direction of rotation may be selected during the electrical connection (see wiring diagram) or may be reversed during operation using an reversing switch:

If live is connected to port 1 the fan blows the air downwards /port 2 upwards. **Important:** The fan must be earthed. The fan runs constantly on the highest speed if installed without a controller. In this case we recommend using a separate 5A fuse. Controllers see 'accessories'.

Important: The ceiling fans have a thermal overload cut-out, which shuts off the motor, if it becomes too hot during use. The fan restarts automatically after cooling down.

Operation:

The following checks should be carried out:

- check for operation according to the intended purpose of the fan
- compare supply voltage with data on the rating plate
- check if fan is securely mounted
- check all parts especially screws and nuts for tight fit
- test unhindered running of the blades
- check if direction of rotation and air-flow correspond
- compare current consumption with data on the rating plate
- test protective conductor connection
- start operation only if protection against accidental contact with impeller is guaranteed.
- the fan may be operated under no circumstances with an unbalanced impeller, that is to say the downrod may neither swing nor circle or rotate. If this should be the case, the device must be taken out of operation and the cause cleared.

Maintenance:

First turn the fan off and disconnect from the supply. During operation dirt and grease may build up on parts of the fan. These can be easily removed with a damp cloth. Aggressive solvents or scouring cleaners should not be used. Under no circumstances may the fan be immersed in water or other liquid. The motors have maintenance free, long-lasting greased ball bearings. After approximately 20,000 hours of running or after max. 4 years in normal operation conditions or after 2 years of storage or standstill they should be greased again or renewed.

Accessories, switches and controlling devices

The use of accessories not offered or recommended by HELIOS is not permitted. Speed Controller: HELIOS TSW 0.3 Ref. 3608 or reversing switch BSX Ref. 0240.