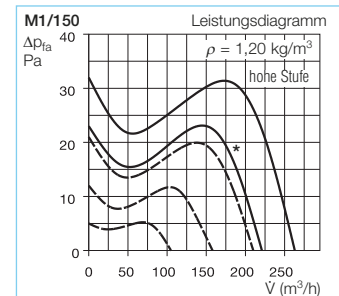
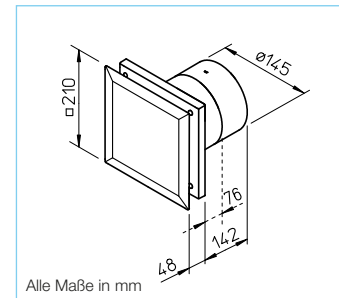


M1/150



■ Kleinraumventilatoren der Premium-Klasse. Design und Leistung des MiniVent® M1/150 setzen Maßstäbe im Bereich der Kleinventilatoren.

Mit dem mehrfach preisgekrönten Design fügt sich MiniVent® M1/150 überall harmonisch ein. Die geschlossene, formschöne Fassade vermeidet den Einblick in die Ventilatorschutzzone vollständig.

Alle M1/150-Modelle sind serienmäßig mit hocheffizienter EC-Antriebstechnologie, mit 2 Leistungsstufen oder stufenlos und dicht schließender Rückluftsperrklappe ausgestattet.

Der Geräuschpegel liegt dank Helios ultraSilence® Technologie extrem niedrig.

Erhältlich mit Nachlauf- und Intervallbetrieb, stufenloser Drehzahlregelung oder barrierefreier Automatikfunktion wie Feuchteverlaufsteuerung. Diese reagiert mit intelligenter Elektronik auf den zeitlichen Verlauf des Feuchteanstiegs und verhindert Schimmelbildung effektiv.

Universell einsetzbar für die Lüftung mittelgroßer Räume im Privat-, Gewerbe- und Industriebereich.

■ Eigenschaften

- Äußerst niedriger Stromverbrauch von nur 6 Watt bei $V = 220 \text{ m}^3/\text{h}$.
- Extrem leise durch ultraSilence® Technologie; nur 35 dB(A) bei $V = 220 \text{ m}^3/\text{h}$.
- Druckleistung: $180 \text{ m}^3/\text{h}$ Volumenstrom bei 31 Pa Widerstand. $260 \text{ m}^3/\text{h}$ freiblasend, $\Delta P \text{ max. } 33 \text{ Pa}$.
- Bei eingeschränkten Raumverhältnissen kann das Nachleitrad des M1/150 einfach abgenommen werden. Dadurch reduziert sich die Einbautiefe von 142 auf nur 76 mm.
- Kompakte Abmessungen für universelle Unterputz-Einschubmontage in Wände, Schächte und Decken mit NW 150/160.
- Alle Teile aus hochwertigem Kunststoff, Farbe: weiß.
- Kugellager und Motor sind auf Dauerbelastung, konstante Leistung und lebenslange Funktionssicherheit ausgelegt.
- Motor mit thermischem Überlastungsschutz, wartungs- und funktionsfrei.
- Im Bereich 1 von Nassräumen gemäß DIN VDE 0100-701 einsetzbar.
- Elektrische Zuleitung wahlweise auf- oder unterputz einführbar.
- Praktische Schnellmontage durch schraubenlose Anschlussklemmen.

- Die 0-10 V Type bietet vielfältige Einsatzmöglichkeiten durch die Kombination mit CO_2 -, VOC- oder Temperatur-Sensoren. Ferner ist die min./max. Drehzahl beliebig einstellbar und eine stufenlose Steuerung über Potentiometer möglich. Die Regelung kann über Dreistufen-Schalter oder stufenlos über Universal-Regelsysteme oder elektronische Differenzdruck-/Temperatur-Regler erfolgen. Für den Anschluss einer elektrischen Verschlussklappe steht serienmäßig ein potentialfreier Relaisausgang zur Verfügung.

Type	M1/150	M1/150 N/C	M1/150 F	M1/150 0-10 V
Bestell-Nr.	6041	6042	6043	6044
Ausführung	Standardmodell mit zwei Drehzahlstufen	Wie M1/150, mit codierbarem Nachlauf und Intervallbetrieb ¹⁾	Wie M1/150, mit Feuchteverlaufsteuerung ^{1) 4)}	Stufenlos regelbar
Nachlaufzeit, Min., wahlweise auf hoher, auf niedriger oder auf beiden Stufen	—	6, 10, 15, 21 einstellbar	6, 10, 15, 21 einstellbar ³⁾	6
Intervallbetrieb, Std., wahlweise auf hoher, auf niedriger oder auf beiden Stufen	—	0, 8, 12, 24 einstellbar	—	—
Anlaufverzögerung ca. Sek.	—	0, 45, 90, 120	0, 45, 90, 120 ³⁾	—
Innenverschlussklappe, entfernbar	ja	ja	ja	ja
Fördervolumen freiblasend m^3/h	260 / 220	260 / 220	260 / 220	260-50
Lauf-rad-Ø mm	137	137	137	137
Drehzahl min^{-1}	1900 / 1600	1900 / 1600	1900 / 1600	1900-980
Spannung / Frequenz 50 Hz	230 V	230 V	230 V	230 V
Leistungsaufnahme W	8 / 4,5	8 / 5	9 / 6	9 / min. 3,5
Nennstrom A	0,08 / 0,06	0,10 / 0,09	0,08 / 0,06	0,08 / min. 0,035
Schalldruckpegel dB(A) in 3 m^2	39 / 35	39 / 35	39 / 35	max. 39
Anschluss nach Schaltplan-Nr.	1080	1081	1082	1083
El. Zuleitung (Versorgung) NYM-O in mm^2	3 x 1,5	4 x 1,5	4 x 1,5	2 x 1,5 ⁵⁾
El. Zuleitung (Steuerung) LiYY in mm^2	—	—	—	3 x 0,34
Schutzklasse II, Schutzart	IP 45	IP 45	IP 45	IP 45
Maximale Fördermitteltemperatur	+40 °C	+40 °C	+40 °C	+40 °C
Gewicht ca. kg	1,20	1,20	1,20	1,20

¹⁾ Alle codierbaren Zeiten und Elektronikfunktionen wahlweise auf hoher, auf niedriger oder auf beiden Leistungsstufen einstellbar. ²⁾ Freifeldbedingungen. ³⁾ Bei manuellem Betrieb. ⁴⁾ Grenzwerte von 40-90 % stufenlos einstellbar. ⁵⁾ Zusätzliche Anschlussleitung für Relaisausgang vorsehen.

■ Schön und sauber

Bei M1 strömt die Luft allseitig ein. Die Fassadenfront ist komplett geschlossen und verdeckt elegant die bei herkömmlichen Kleinlüftern störende Schmutzzone. M1 fügt sich harmonisch in jedes Ambiente ein. Die glattflächige Fassadenfront bleibt stets pflegeleicht und sauber.



■ Intelligente Feuchteverlaufsteuerung

Die Feuchteverlaufsteuerung der Type M1/150 F schaltet den Ventilator in Abhängigkeit der Feuchteanstiegsgeschwindigkeit automatisch ein. Die Nachlaufzeit ist abhängig von der Feuchtereduzierung im Raum. Bei konstant hoher Feuchte geht der Ventilator selbstständig in den Intervallbetrieb.



■ Blitzschnell angeschlossen

Ein großzügig dimensionierter, umlaufender Kabelstauraum auf der Geräterückseite, die beliebige Drehbarkeit des Gehäuses und schraublose Klemmen erleichtern den elektrischen Anschluss enorm. Longlife-Kugellager für 40 000 Betriebsstunden erlauben den Einbau in jeder Lage, auch direkt in der Decke.



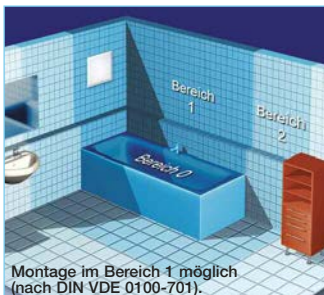
■ Flexible Einbautiefe

Abnehmbares Nachleitrad reduziert die Einbautiefe von 142 auf 76 mm. Montage mit und ohne Rückluftsperrklappen möglich.



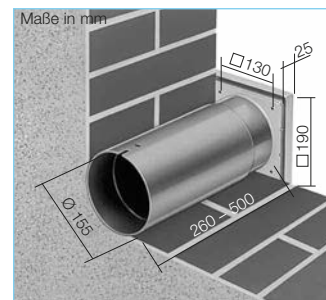
■ Im Bereich 1 von Nassräumen einsetzbar

MiniVent® M1/150 entspricht Strahlwasserschutz IP X5, Isolationsschutzklasse II und darf gemäß DIN VDE 0100-701 im Bereich 1 eingesetzt werden.



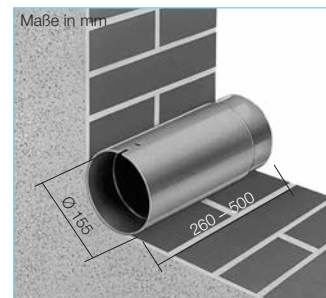
Wandeinbausatz

Type WES 150 Best.-Nr. 0537
Zwei ineinanderschiebbare Kunststoffrohre dienen als Wand-/Futterrohr; für UP-Einbau. Außenwandabschluss auf zwei Arten möglich:
a) Rahmen mit drei Lamellen als selbsttätige Verschlussklappe.
b) Verwendung des Rahmens mit feststehendem Gitter. Alle Teile aus hochwertigem Kunststoff.



Teleskop-Wandhülse

Type TWH 150 Best.-Nr. 6354
Wie WES, jedoch ohne Verschlussklappe und Gitter.



Betriebs- und Drehzahlumschalter 0-1-2 für Standardmodell

Type MVB Best.-Nr. 6091
Mit den Funktionen Ein/Aus, niedrige und hohe Drehzahl.
Belastbarkeit 3 A (ind.)
Spannung 230 V, 1~, 50/60 Hz
Schutzart IP 30
Einbau in Standard UP-Dose
Maße mm B 80 x H 80 x T 15
Gewicht ca. 0,1 kg



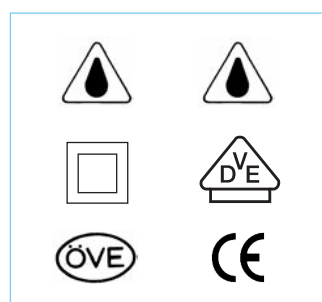
Drehzahlumschalter für M1/150 N/C und M1/150 F

Type DSEL 2 Best.-Nr. 1306
Mit den Funktionen Ein/Aus, niedrige und hohe Drehzahl.
Belastbarkeit 3 A (ind.)
Spannung 230 V, 1~, 50/60 Hz
Schutzart IP 30
Einbau in Standard UP-Dose
Maße mm B 80 x H 80 x T 15
Gewicht ca. 0,1 kg



Drehzahl-Potentiometer für M1/150 0-10 V

Mit den Funktionen Ein/Aus, stufenlose Drehzahlregelung.
Type PU 10 Best.-Nr. 1734
Für Unterputz-Installation.
Einbau in Standard UP-Dose
Maße mm B 80 x H 80 x T 21 überst.
Type PA 10 Best.-Nr. 1735
Für Aufputz-Installation.
Gehäuse AP-Installation
Maße mm B 80 x H 80 x T 65



Zubehör-Details	Seite
Flexible Lüftungsrohre, Dachdurchführungen und Lüftungsgitter	487 ff.
Außenluftelemente	512 ff.
Universal-Regelsystem, Drehzahl-Potentiometer	539 ff.