

Helios Ventilatoren

MONTAGE- UND BETRIEBSVORSCHRIFT

NR. 19 066.002 **D**



IP 45

Kleinlüfter

Helios MiniVent

M1/150 F

- mit Feuchtsteuerung



Inhaltsverzeichnis

KAPITEL 1. SICHERHEIT	Seite 1
1.0 Wichtige Informationen	Seite 1
1.1 Warnhinweise	Seite 1
1.2 Sicherheitshinweise	Seite 1
1.3 Einsatzbereich	Seite 2
1.4 Personalqualifikation	Seite 2
1.5 Produktlebensdauer	Seite 2
KAPITEL 2. ALLGEMEINE HINWEISE	Seite 3
2.0 Garantieansprüche – Haftungsausschluss	Seite 3
2.1 Vorschriften – Richtlinien	Seite 3
2.2 Transport	Seite 3
2.3 Sendungsannahme	Seite 3
2.4 Einlagerung	Seite 3
2.5 Leistungsdaten	Seite 3
2.6 Geräuschangaben	Seite 3
2.7 Berührungsschutz	Seite 4
2.8 Motorschutz	Seite 4
KAPITEL 3. TECHNISCHE DATEN	Seite 4
3.0 Technische Daten	Seite 4
3.1 Zubehör	Seite 4
3.2 Abmessungen	Seite 4
KAPITEL 4. FUNKTION	Seite 5
4.0 Funktionsbeschreibung M1/150 F	Seite 5
KAPITEL 5. REINIGUNG/DEMONTAGE	Seite 7
5.0 Reinigung	Seite 7
5.1 Demontage der Fassade	Seite 7
KAPITEL 6. INSTALLATION	Seite 8
6.0 Lieferumfang/Konstruktiver Aufbau	Seite 8
6.1 Vorbereitung zur Wandmontage (Aufputz)	Seite 8
6.2 Installation	Seite 8
6.3 Elektrischer Anschluss / Inbetriebnahme	Seite 10
6.4 Anschluss der Zuleitung	Seite 10
6.5 Einbau	Seite 11
6.6 Betrieb	Seite 11
KAPITEL 7. FUNKTION FÜR INSTALLATEUR	Seite 12
7.0 Funktionsbeschreibung M1/150 F	Seite 12
7.1 Schaltplanübersicht für M1/150 F	Seite 16
KAPITEL 8. INSTANDHALTUNG UND WARTUNG	Seite 17
8.0 Instandhaltung und Wartung	Seite 17
8.1 Störungsursachen	Seite 17
8.2 Stilllegen und Entsorgen	Seite 18

KAPITEL 1**SICHERHEIT****1.0 Wichtige Informationen**

Zur Sicherstellung einer einwandfreien Funktion und zur eigenen Sicherheit sind alle nachstehenden Vorschriften genau durchzulesen und zu beachten.

Dieses Dokument ist Teil des Produktes und als solches zugänglich und dauerhaft aufzubewahren um einen sicheren Betrieb des Ventilators zu gewährleisten. Alle anlagenbezogenen Sicherheitsvorschriften müssen eingehalten werden.

 **GEFAHR** **WARNUNG** **VORSICHT****1.1 Warnhinweise**

Nebenstehende Symbole sind sicherheitstechnische Warnhinweise. Zur Vermeidung von Verletzungsrisiken und Gefahrensituationen, müssen alle Sicherheitsvorschriften bzw. Symbole in diesem Dokument unbedingt beachtet werden!

 **GEFAHR****1.2 Sicherheitshinweise**

Für Einsatz, Anschluss und Betrieb gelten besondere Bestimmungen; bei Zweifel ist Rückfrage erforderlich. Weitere Informationen sind den einschlägigen Normen und Gesetzestexten zu entnehmen.

Bei allen Arbeiten am Ventilator sind die allgemein gültigen Arbeitsschutz- und Unfallverhütungsvorschriften einzuhalten!

- **Vor allen Reinigungs-, Wartungs- und Installationsarbeiten oder vor Öffnen des Anschlussraums sind folgende Punkte einzuhalten:**
 - **Gerät allpolig vom Netz trennen und gegen Wiedereinschalten sichern!**
 - **Der Stillstand rotierender Teile ist abzuwarten!**
 - **Nach dem Stillstand rotierender Teile ist eine Wartezeit von 3 min. einzuhalten, da durch interne Kondensatoren auch nach der Trennung vom Netz gefährliche Spannungen auftreten können!**
- **Alle anlagenbezogenen Sicherheitsvorschriften sind einzuhalten! Gegebenenfalls müssen weitere länderspezifische Vorschriften eingehalten werden!**
- **Der Berührungsschutz gemäß DIN EN 13857 ist im eingebauten Zustand sicherzustellen (siehe Punkt 2.7)! Kontakt mit rotierenden Teilen muss verhindert werden.**
- **Eine gleichmäßige Zuströmung und ein freier Ausblas sind zu gewährleisten!**

- **Bei Betrieb von schornsteinabhängigen Feuerstellen im entlüfteten Raum muss bei allen Betriebsbedingungen für ausreichend Zuluft gesorgt werden (Rückfrage beim Schornsteinfeger). Die örtlich aktuell gültigen Vorschriften und Gesetze sind zu beachten!**

1.3 Einsatzbereich

– Bestimmungsgemäßer Einsatz:

Die MiniVent M1/150 F Kleinventilatoren sind zur Förderung normaler oder leicht staubhaltiger (Partikelgröße < 10 µm), wenig aggressiver und feuchter Luft, in gemäßigttem Klima und im Bereich ihrer Leistungskennlinie geeignet, siehe Helios Verkaufsunterlagen/Internet. Zulässig ist ein Betrieb nur bei Festinstallation innerhalb von Gebäuden. Die maximal zulässige Medium- u. Umgebungstemperatur beträgt 40 °C. MiniVent M1/150 F Kleinventilatoren entsprechen Schutzart IP45, Schutzklasse II und dürfen entsprechend VDE 0100 Teil 701 in den Bereich 1 von Nassräumen installiert werden.

– Vernünftigerweise vorhersehbarer Fehlgebrauch:

Die Ventilatoren sind nicht zum Betrieb unter erschwerten Bedingungen wie z.B. hohe Feuchtigkeit, aggressive Medien, längere Stillstandzeiten, starke Verschmutzung, übermäßige Beanspruchung durch klimatische, technische oder elektronische Einflüsse geeignet. Gleiches gilt für die mobile Verwendung der Ventilatoren (Fahr-, Flugzeuge, Schiffe, usw.). Ein Einsatz unter diesen Bedingungen ist nur mit Einsatzfreigabe seitens Helios möglich, da die Serienausführung hierfür nicht geeignet ist.

– Missbräuchlicher, untersagter Einsatz:

Ein bestimmungsfremder Einsatz ist nicht zulässig! Die Förderung von Feststoffen oder Feststoffanteilen > 10 µm im Fördermedium sowie Flüssigkeiten ist nicht gestattet. Fördermedien, die die Werkstoffe des Ventilators angreifen, sowie abrasive Medien sind nicht zulässig. Der Einsatz in explosionsgefährdeten Bereichen ist nicht gestattet!

1.4 Personalqualifikation



GEFAHR!

Die Elektroanschlüsse und Inbetriebnahme sowie Installations-, Instandhaltungs- und Wartungsarbeiten des Ventilators dürfen nur von Elektrofachkräften ausgeführt werden.

MiniVent M1/150 F Kleinventilatoren können von Kindern ab 8 Jahren und darüber sowie von Personen mit verringerten physischen, sensorischen oder mentalen Fähigkeiten oder Mangel an Erfahrung und Wissen benutzt werden, wenn sie beaufsichtigt oder bezüglich des sicheren Gebrauchs des Gerätes unterwiesen wurden und die daraus resultierenden Gefahren verstehen. Kinder dürfen nicht mit dem Gerät spielen. Reinigung und Benutzer-Wartung darf nicht von Kindern ohne Beaufsichtigung durchgeführt werden.

1.5 Produktlebensdauer

Dieses Gerät ist auf eine Produktlebensdauer von mindestens 40.000 h, bei S1-Betrieb mit maximaler Leistung in maximal zulässiger Umgebungstemperatur ausgelegt.

KAPITEL 2

ALLGEMEINE HINWEISE

2.0 Garantieansprüche – Haftungsausschluss

Alle Ausführungen dieser Dokumentation müssen beachtet werden, sonst entfällt die Gewährleistung. Gleiches gilt für Haftungsansprüche an Helios. Der Gebrauch von Zubehörteilen, die nicht von Helios empfohlen oder angeboten werden, ist nicht statthaft. Eventuell auftretende Schäden unterliegen nicht der Gewährleistung. Veränderungen und Umbauten am Gerät sind nicht zulässig und führen zum Verlust der Konformität, jegliche Gewährleistung und Haftung ist in diesem Fall ausgeschlossen.

2.1 Vorschriften – Richtlinien

Bei ordnungsgemäßer Installation und bestimmungsgemäßem Betrieb entspricht das Gerät den zum Zeitpunkt seiner Herstellung gültigen Vorschriften und CE-Richtlinien.

2.2 Transport

Der Ventilator ist werkseitig so verpackt, dass er gegen normale Transportbelastungen geschützt ist. Führen Sie den Transport sorgfältig durch. Es wird empfohlen, den Ventilator in der Originalverpackung zu belassen.

2.3 Sendungsannahme

Die Sendung (**M1/150 F** mit Feuchtesteuerung, **Best.Nr. 6043**) ist sofort bei Anlieferung auf Beschädigungen und Typenrichtigkeit zu prüfen. Falls Schäden vorliegen, umgehend Schadensmeldung unter Hinzuziehung des Transportunternehmens veranlassen. Bei nicht fristgerechter Reklamation gehen evtl. Ansprüche verloren.

2.4 Einlagerung

Bei Einlagerung über längeren Zeitraum sind zur Verhinderung schädlicher Einwirkungen folgende Maßnahmen zu treffen: Schutz des Motors durch trockene, luft- und staubdichte Verpackung (Kunststoffbeutel mit Trockenmittel und Feuchtigkeitsindikatoren). Erschütterungsfreie, wassergeschützte und temperaturkonstante Lagerung bei einer Temperatur zwischen -20 °C bis +40 °C.

Bei einer Lagerdauer über drei Monate bzw. Motorstillstand, muss vor Inbetriebnahme eine Wartung laut Kapitel 8 erfolgen. Bei Weiterversand (vor allem über längere Distanzen; z.B. Seeweg) ist zu prüfen, ob die Verpackung für Transportart und -weg geeignet ist. Schäden, deren Ursache in unsachgemäßem Transport, Einlagerung oder Inbetriebnahme liegen, sind nachweisbar und unterliegen nicht der Gewährleistung.

2.5 Leistungsdaten

Das Gerätetypenschild gibt über die verbindlichen elektrischen Werte Aufschluss; diese müssen mit dem örtlichen Versorgungsnetz abgestimmt sein. Die Ventilatorleistungen wurden auf einem Prüfstand entsprechend DIN EN ISO 5801 ermittelt.

2.6 Geräuschangaben

Die Geräuschangaben, die sich auf Abstände beziehen gelten für Freifeldbedingungen. Der Schalldruckpegel kann im Einbaufall erheblich von der Katalogangabe abweichen, da er stark von den Einbaugegebenheiten, d.h. vom Absorptionsvermögen des Raumes, der Raumgröße u.a. Faktoren abhängig ist.

2.7 Berührungsschutz

- MiniVent M1/150 F Kleinventilatoren werden serienmäßig mit saugseitigem Schutzgitter geliefert. In Abhängigkeit der Einbauverhältnisse kann auch druckseitig ein Berührungsschutz erforderlich sein. Entsprechende Schutzgitter sind als Zubehör lieferbar.

- Ventilatoren, die durch ihre Einbauweise (z.B. Einbau in Lüftungskanäle oder geschlossene Aggregate) geschützt sind, benötigen kein Schutzgitter, wenn die Anlage die gleiche Sicherheit bietet. Es wird darauf hingewiesen, dass der Betreiber für Einhaltung der aktuellen Norm verantwortlich ist und für Unfälle infolge fehlender Schutzeinrichtungen haftbar gemacht werden kann.

2.8 Motorschutz

Der M1/150 F MiniVent verfügt über einen energiesparenden, wartungsfreien EC-Motor (funkstörungsfrei, kugelgelagert) mit höchstem Wirkungsgrad. Der Motor ist mit einem Thermokontakt ausgestattet, der mit der Wicklung in Reihe verdrahtet, selbsttätig aus- und nach erfolgter Abkühlung wiedereinschaltet.

Wird der Rotor blockiert, versucht der Motor alle 3 sec. wieder anzulafen.

Zum Starten benötigt der Motor eine bestimmte Rotorposition. Hat er diese nicht, gibt er Impulse auf den Rotor, um die Position zu erreichen. Dies kann einige Sekunden dauern.

KAPITEL 3

TECHNISCHE DATEN

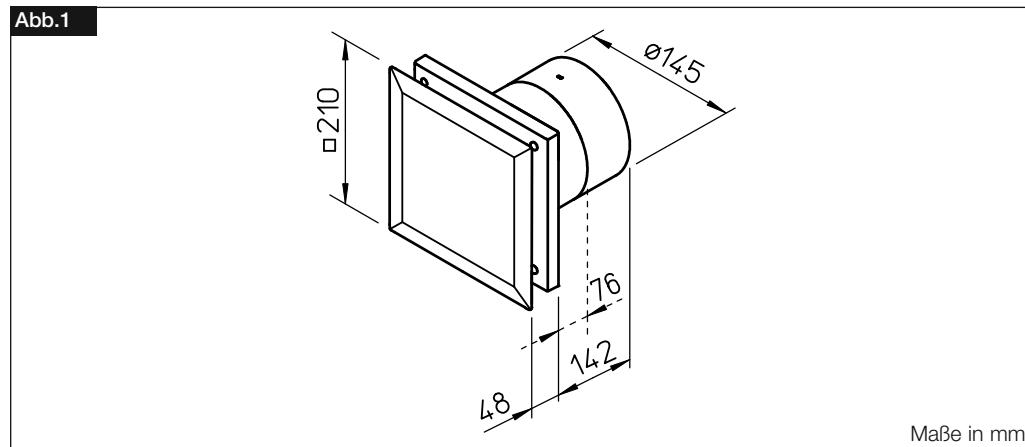
3.0 Technische Daten

Laufrad-Ø [mm]	137	Elektrische Zuleitung	NYM-O 4 x 1,5 mm²
Wechselstrom	1~	Schutzart	IP 45 (strahlwassergeschützt)
Spannung/Frequenz	230 V, 50 Hz	Schutzklasse	II
Leistungsaufnahme [W]	9 / 6	Gewicht ca. kg	1,2
Nennstrom [mA]	80 / 60	Drehzahl [1/min]	1900 / 1600
Fördervolumen [m ³ /h]	260 / 220	Nachlauf [Min.]	6, 10, 15, 21 (einstellbar)

3.1 Zubehör

DSEL 2 Betriebs-/Drehzahlumschalter 0-1-2	Best.Nr. 1306	TWH 150 Teleskop-Wandhülse	Best.Nr. 6354
WES 150 Wandeinbausatz	Best.Nr. 0537	MBR Montageblende	Best.Nr. 0281

3.2 Abmessungen



KAPITEL 4

FUNKTION

 WARNUNG

4.0 Funktion

 **WARNUNG!**

Alle nachfolgend beschriebenen Optionen sind nur von einer Elektrofachkraft einzustellen.

Alle Zeitangaben können durch Bauteiltoleranzen und Umgebungstemperaturen geringfügig abweichen.

Zum Einschalten des Lüfters führt entweder die Überschreitung der Feuchte-Schaltschwelle oder die Bedarfslüftung durch Schalten des Schalters. Die Bedarfslüftung ist der Feuchteautomatik übergeordnet.

Automatikmodus: Die Feuchteautomatik funktioniert auch ohne Anschluss eines Schalters.

Bedarfslüftung: Durch den Anschluss von z.B. einem DSEL 2 aus dem Helios Zubehörprogramm können die Stufen 1 und 2 zusätzlich geschaltet werden. Die Bedruckung des Schalters stimmt mit den Funktionen des Lüfters im Auslieferungszustand überein.

Die Drehzahl der beiden Lüfterstufen ist stufenlos einstellbar (Auslieferungszustand Stufe 1 = 70 %, Stufe 2 = 100 % der maximalen Drehzahl). Die Einstellung gilt dann sowohl für die Bedarfslüftung als auch für die Feuchteautomatik. Um eine ausreichende Entfeuchtung zu gewährleisten, beträgt die Drehzahl im Automatikmodus aber immer mindestens 50 % in der kleinen Stufe und mindestens 80 % in der großen Stufe, auch bei kleinerer Potentiometereinstellung.

1. Feuchtefunktionen

Es kann zwischen einstufiger, zweistufiger und stufenloser Feuchtefunktion gewählt werden. Die Wahl der Feuchtefunktion ist technisch an die Zuordnung der Zeitfunktionen zu bestimmten Lüfterstufen gebunden.

– Einstufige Feuchtefunktion

Bei der einstufigen Feuchtefunktion kann die gewünschte Entfeuchtungsstufe voreingestellt werden. Beim Anstehen einer Entfeuchtungsanforderung wird der Ventilator in dieser Stufe eingeschaltet.

Diese Funktion ist werkseitig eingestellt, um eine zügige Entfeuchtung sicherzustellen.

– Zweistufige Feuchtefunktion

Bei der zweistufigen Feuchtefunktion wird der Ventilator zuerst in der Stufe mit der kleineren Drehzahl eingeschaltet. Steigt die Feuchte nach dem Einschalten auf 10 % über der eingestellten Einschaltsschwelle, schaltet der Ventilator um auf die große Stufe.

Beim Unterschreiten dieser 10 % wird wieder auf die kleine Stufe zurück geschaltet. Die Umschaltung zwischen den Stufen ist an eine Mindestlaufzeit von 10 Minuten gebunden.

Diese Funktion ergibt eine sanfte Entfeuchtung bei Feuchtwerten um die Einschaltsschwelle und eine kräftige Entfeuchtung bei weiter steigender Raumfeuchte.

– Stufenlose Feuchtefunktion

Bei der stufenlosen Feuchtefunktion wird die abgeführte Luftmenge automatisch von der Steuerung geregelt, je nach Raumfeuchte. Bei steigender Raumfeuchte steigt die Ventilator Drehzahl. Dies garantiert bei langsam steigender Raumfeuchte eine kontinuierlich steigende Raumentfeuchtung.

Hier ist es sinnvoll, die werkseitig eingestellte Einschaltsschwelle herabzusetzen, um bereits bei geringer Feuchte im Raum die Entfeuchtung zu starten.

2. Feuchteautomatik

Die Elektronik erkennt zwei unterschiedliche Arten des Feuchteanstiegs in der Raumluft, sie unterscheidet zwischen einem langsamen und schnellen Feuchteanstieg. Dabei ist die Einschaltsschwelle einstellbar zwischen ca. 40 %r.F. und ca. 90 %r.F.

– Hohe Luftfeuchte (langsamer Feuchteanstieg)

Bei langsam verlaufendem Feuchteanstieg (z.B. hervorgerufen durch Waschen, Trocknen von Textilien, Temperaturabsenkung) wird der Ventilator oberhalb der eingestellten Einschaltsschwelle (Auslieferungszustand ca. 70 %r.F.) eingeschaltet und läuft so lange bis die Raumfeuchte um 10 % gefallen ist.

– Ereignissteuerung (schneller Feuchteanstieg)

Bei schnellem Feuchteanstieg (Verursacht z.B. durch Duschen, Baden) wird der Ventilator schon vor Erreichen der eingestellten Schaltschwelle eingeschaltet, um möglichst effektiv die übermäßige Feuchte im Raum zu beseitigen und schnell den Wohlfühlbereich im Raum wieder herzustellen.

Beim Erreichen der Ausschaltschwelle schaltet sich der Ventilator nach Ablauf der eingestellten Nachlaufzeit ab. Die Ausschaltschwelle liegt fest bei 10 % unter der Einschaltschwelle.

3. Laufzeitbegrenzung

In Fällen mit dauerhaftem Feuchteanfall (wenn die relative Feuchte der nachströmende Luft schon über der eingestellten Einschaltschwelle liegt, oder sich dauerhaft feuchte Wäsche im Raum befindet, oder mangelhaften Luftwechsel wegen zu gering dimensionierten oder verstopfter Nachströmöffnungen) wird der Ventilator nach 2 Stunden automatisch abgeschaltet. Während der Stoppzeit wird jegliche Feuchtemessung ignoriert. Die Bedarfslüftung ist weiterhin aktivierbar. Durch das Aktivieren der Bedarfslüftung wird die Stoppzeit gelöscht.

Es gibt zwei mögliche Stoppzeiten:

Stoppzeit kurz:

Die Feuchte ist nach zwei Stunden unter die eingestellte Einschaltschwelle gefallen, hat jedoch die Ausschaltschwelle noch nicht erreicht. Der Ventilator wird ausgeschaltet, es läuft eine kurze Stoppzeit von einer Stunde.

Hintergrund: Es hat während des Ventilatorbetriebes eine Feuchtereduzierung stattgefunden. Die Reduzierung hat jedoch nicht gereicht, um unter die Ausschaltschwelle zu fallen. Es wird eine kurze Stoppzeit aktiviert, da anzunehmen ist, dass nach einer kurzen Pause trotzdem effektiv die Feuchte reduziert werden kann.

 HINWEIS

Stoppzeit lang:

Die Feuchte ist nach zwei Stunden nicht unter die eingestellte Einschaltschwelle gefallen. Der Ventilator wird abgeschaltet, es läuft die lange Stoppzeit von sechs Stunden.

Hintergrund: Da der Feuchtwert nicht unter die eingestellte Einschaltschwelle gefallen ist, kann davon ausgegangen werden, dass ein weiteres Entlüften keinen Sinn macht.

 HINWEIS

4. Hygrostatfunktion

Die Regelung schaltet wie ein „intelligenter“ Hygrostat. Der Feuchtebetrieb ist identisch, jedoch ohne Abschaltung durch die Laufzeitbegrenzung, sofern die Ausschaltschwelle nicht unterschritten wird.

5. Einschaltverzögerung

Der Ventilator schaltet sich erst nach der eingestellten Verzögerungszeit (0, 45, 90, 120 sec.) ein. So kann bei gemeinsamer Einschaltung mit dem Licht ein Raum kurzzeitig betreten werden, ohne dass der Ventilator in Betrieb geht. Die Einschaltverzögerung wird nur bei Stillstand des Ventilators durchgeführt. Bei Umschaltung zwischen laufenden Stufen wird eine zutreffende Einschaltverzögerung ignoriert. Bei zeitgleicher Aktivierung beider Stufen wird die Einschaltverzögerung ebenfalls nicht berücksichtigt.

6. Tasterbetrieb

Ist keine Einschaltverzögerung aktiviert, können beide Lüfterstufen mit je einem Tasterimpuls angesteuert werden. Dazu muss auf der betreffenden Stufe die Zeitfunktion aktiviert sein. Der Taster muss mehr als 0,5 sec. lang betätigt sein. Wurde eine Stufe mit Taster aktiviert, schaltet die entsprechende Stufe selbstständig mit Ablauf der Nachlaufzeit wieder aus.

7. Nachlauf

Nach dem Abschalten der jeweiligen Stufe schaltet sich der Ventilator erst nach der eingestellten Nachlaufzeit ab. Die Länge der Nachlaufzeit ist einstellbar (6, 10, 15, 21 Minuten). Sie kann für die Bedarfslüftung deaktiviert werden, jedoch nicht im Automatikmodus.

Wird zwischen den Stufen umgeschaltet, wird die Nachlaufzeit ignoriert. Bei zeitgleicher Abschaltung beider Stufen kann eine zutreffende Nachlaufzeit von der Steuerung ignoriert werden. Da technisch immer ein Schalter schneller ist, ist die Reaktion der Steuerung dann abhängig vom letzten Schalter.

KAPITEL 5

REINIGUNG/ DEMONTAGE

 **WARNUNG**

 **WARNUNG**

5.0 Reinigung

WARNUNG!

Durch einen Isolationsfehler können Sie einen elektrischen Schlag bekommen!

Vor Beginn der Reinigung Ventilator allpolig vom Netz trennen und gegen Wiedereinschalten sichern!

- Fassade, Schutzgitter und sichtbare Gehäuseteile mit einem feuchten Tuch reinigen
- Keine aggressiven, lacklösenden Reinigungsmittel verwenden!
- Hochdruckreiniger oder Strahlwasser ist nicht gestattet!

5.1 Demontage der Fassade

WARNUNG!

Durch einen Isolationsfehler können Sie einen elektrischen Schlag bekommen!

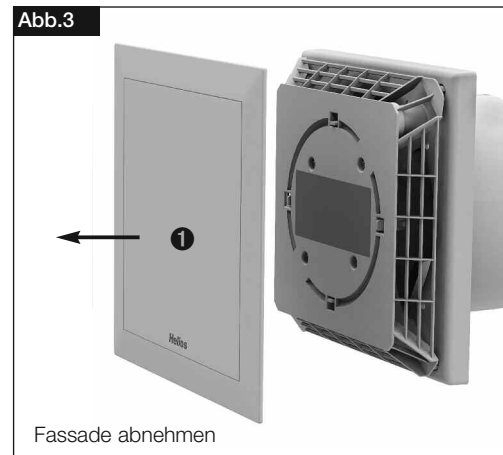
1. Vor der Demontage der Fassade Ventilator allpolig vom Netz trennen und gegen Wiedereinschalten sichern!

2. Durch Ziehen an den Außenkanten, kann die Fassade ❶ entriegelt und abgenommen werden (Abb.2/3).

Abb.2



Abb.3



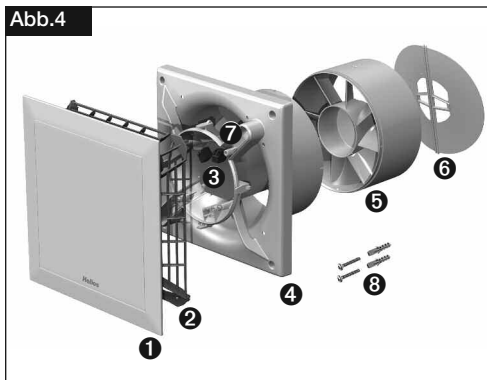
Alle nachfolgenden Informationen und Anweisungen sind nur für eine autorisierte Elektrofachkraft bestimmt!

KAPITEL 6

INSTALLATION

6.0 Lieferumfang/Konstruktiver Aufbau

Entnehmen Sie die M1-Liefereinheit erst unmittelbar vor dem Einbau aus dem Karton, um mögliche Beschädigungen und Verschmutzungen beim Transport sowie auf der Baustelle zu vermeiden.



Lieferumfang:

- ❶ **Fassade**
- ❷ **Anschlussraumabdeckung**
inkl. 4x Befestigungsschrauben
- ❸ **Steuerplatine**
- ❹ **Kunststoffgehäuse** mit Laufrad
- ❺ **Nachleitrad** bei eingeschränkter Einbautiefe abnehmbar
- ❻ **Rückluftsperrklappe**, abnehmbar
- ❼ **Kabeltülle** 2x
- ❽ **Montagesatz**
2x Schrauben inklusive Dübel für Wandbefestigung
- ❾ **Schaumstoffstreifen**

6.1 Vorbereitung zur Wandmontage (Aufputz)

Der Ventilator wird serienmäßig als komplette Einheit, d.h. anschlussfertig geliefert. Die Montage und Inbetriebnahme des Ventilatoreinsatzes sollte erst nach Abschluss aller anderen Gewerke und nach der Endreinigung erfolgen, um Beschädigungen und Verschmutzung des Lüftungsgerätes zu vermeiden.

Nach Entfernen der Verpackung und vor Montagebeginn sind folgende Punkte zu überprüfen:

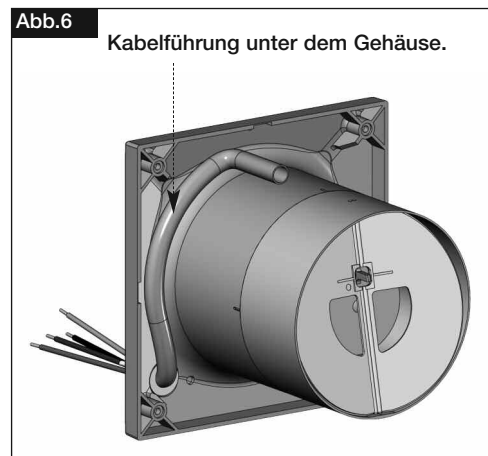
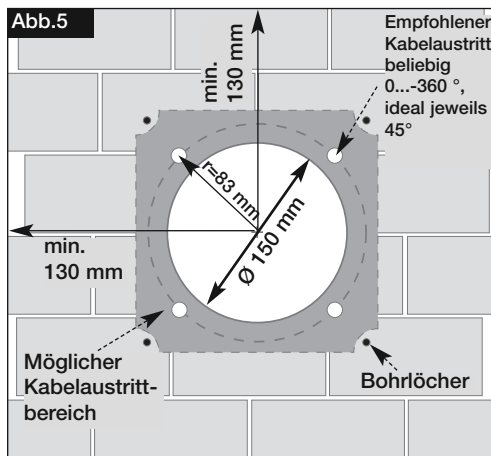
- liegen Transportschäden vor,
- gebrochene bzw. verbogene Teile
- Freilauf des Laufrades

6.2 Installation

Der M1/150 F MiniVent ist für direkte Wandmontage ausgelegt. Das Gehäuse darf bei der Montage nicht deformiert oder verzogen werden, es ist auf ebene Beschaffenheit der Einbaufäche zu achten. Die Ventilatoren dürfen nur an ausreichend feste und tragfähige Untergründe, mit hierfür geeigneten Befestigungsmitteln, montiert werden. Eine ausreichende Nachströmung ist zu gewährleisten! Ggf. die Anweisungen aus DIN 1946-6 beachten.

1. Kabelaustritt aus der Wand

- Die Lage des Kabelaustritts ist im dunklen Bereich variabel (Abb.5).
- Abstand zum Rohrmittelpunkt je nach Kabelaustritt $r = 83 \text{ mm}$ bei einer variablen Position von 0 bis 360° .
- Für eine einfache Montage empfiehlt sich ein Austritt wie abgebildet (um jeweils 90° drehbar). Die optimale Position liegt bei jeweils 45° , wenn sich der Kabelaustritt direkt an der Position der Kabeltülle befindet.
- Rohrrinnendurchmesser M1/150 F = $\varnothing 150 \text{ mm}$
- Abstand zu Raum-Ecken: mindestens 130 mm vom Rohrmittelpunkt
- Bei Aufputzleitungsverlegung, muss die seitliche Aussparung für den Kabeleintritt (Abb.8, Pos ①) im Gehäuse ausgebrochen werden!

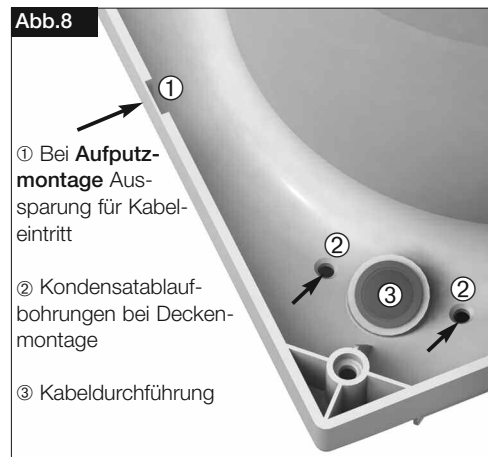
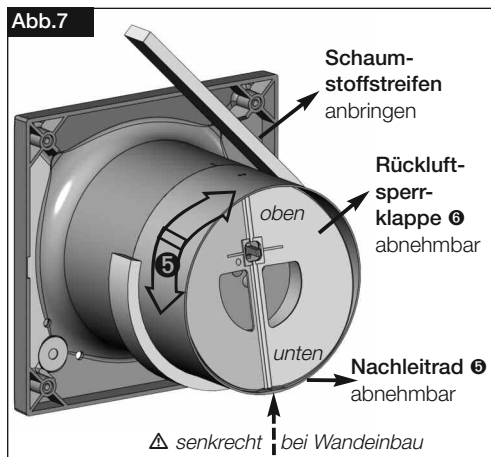


2. Bohrlöcher

Gehäuse ansetzen Löcher markieren und abbohren und mit mind. zwei Befestigungsschrauben und Dübeln montieren.

3. Rückluftsperrklappe und Nachleitrad


- Die **Rückluftsperrklappe** ⑥ (Lieferumfang) kann bei Bedarf hinter dem Nachleitrad eingebaut werden (Abb.7).
- Bei Einbau des Gerätes, muss das **Nachleitrad** ⑤ senkrecht montiert werden (Abb.7).
Rasterung jeweils um 90° drehbar.
- Vor der Endmontage Schaumstoffstreifen (Lieferumfang) aufkleben (Abb.7)



D

 ACHTUNG WARNUNG WARNUNG

6.3 Elektrischer Anschluss / Inbetriebnahme

 ACHTUNG!

Das drehende Laufrad kann Ihre Finger quetschen.
Vor dem Inbetriebnehmen Berührungsschutz sicherstellen!

 WARNUNG!

- Der elektrische Anschluss, bzw. die Erstinbetriebnahme darf nur von einer autorisierten Elektrofachkraft entsprechend den Angaben in den beiliegenden Anschlussplänen ausgeführt werden.
- Die einschlägigen Normen, Sicherheitsbestimmungen (z.B. DIN VDE 0100) sowie die Technischen Anschlussbedingungen der Energieversorgungsunternehmen sind unbedingt zu beachten!
- Ein allpoliger Netztrennschalter/Revisionschalter, mit mindestens 3 mm Kontaktöffnung (VDE 0700 T1 7.12.2 / EN 60335-1) ist zwingend vorgeschrieben!
- Netzform, Spannung und Frequenz müssen mit den Angaben des Leistungsschildes übereinstimmen.

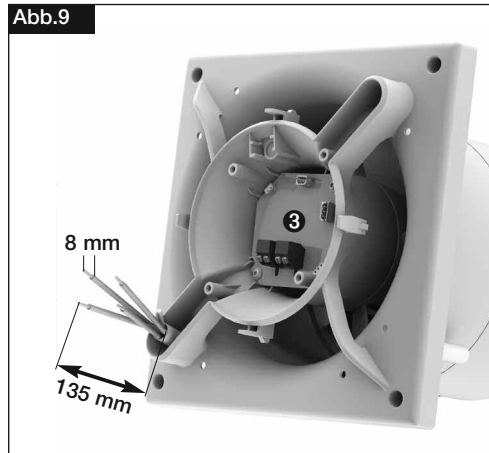
6.4 Anschluss der Zuleitung

- Es ist eine NYM-Leitung einzusetzen, handelsüblicher maximaler Durchmesser 11 mm
- Tülle mit rundem Werkzeug vorstechen oder mit der Zuleitung direkt durchstechen (Abb.8, Pos ③).
- Mantel auf 135 mm entfernen. Drähte 8 mm abisolieren (Abb.9).
- Leitung vorsichtig durch die Tülle schieben.
- Drähte im Leitungskanal verlegen und laut Schaltplan (SS-1082) anschließen.
- Abdichtung des Anschlusskabels und festen Klemmsitz der Adern prüfen
- Falls bei montierter Zuleitung die Tülle die Mantelleitung nicht gleichmäßig umschließt, muss die Tülle z.B. mit **Silikon-N** zusätzlich abgedichtet werden. Ansonsten erlischt der IP-Schutz.
- Das Anschlusskabel ist so zu verwahren, dass bei Wasserbeaufschlagung kein Wasser entlang des Kabels eindringen kann. Das Kabel darf nicht über scharfe Kanten geführt werden!
- Bestimmungsgemäßen Einsatz des Ventilators überprüfen
- Netzspannung mit Typenschildangabe vergleichen
- Ventilator auf solide Befestigung und fachgerechte elektrische Installation prüfen
- Freilauf des Laufrades prüfen
- Alle Teile, insbesondere Schrauben, Schutzgitter auf festen Sitz überprüfen. Schrauben dabei nicht lösen!

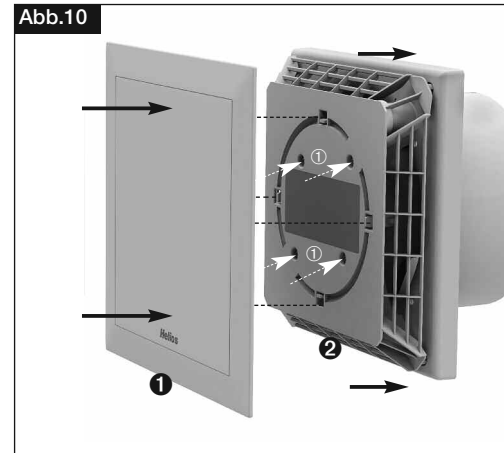
 WARNUNG!

Sicherstellen, dass der nötige Berührungsschutz montiert ist, das Gerät darf nur mit Berührungsschutz in Betrieb genommen werden!

- Beim Probelauf den Ventilator auf Vibrationen und Geräusche prüfen
- Stromaufnahme mit Leistungsschildangabe vergleichen

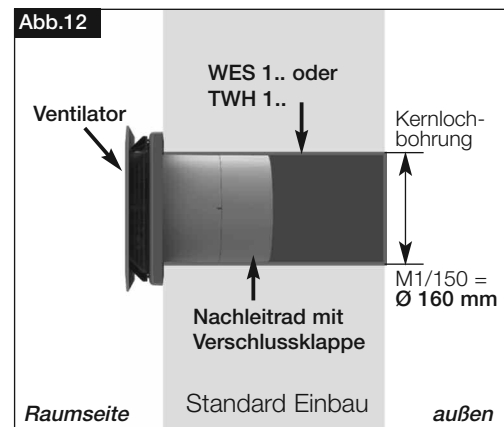
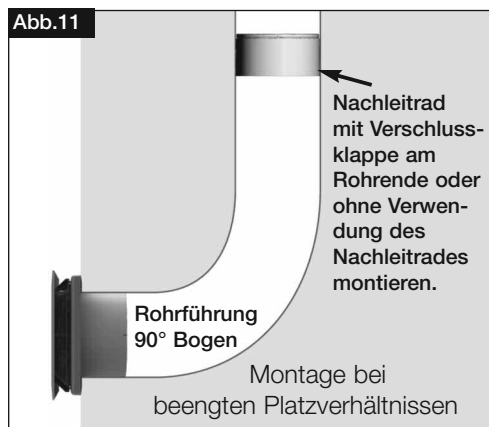


- Länge Einzeladern 135 mm
- Abisolierlänge 8 mm
- Mantelleitung bündig mit Kabelkanal abisolieren



1. Anschlussraumabdeckung ② auf Kunststoffgehäuse stecken und festschrauben (Pos ①)
2. Anschl. Fassade ① aufstecken und einschnappen

6.5 Einbau



6.6 Betrieb

Zur Gewährleistung der einwandfreien Funktion des Ventilators, ist regelmäßig Folgendes zu prüfen:

- Auftreten von Staub- oder Schmutzablagerungen im Gehäuse bzw. am Motor und Laufrad
- Freilauf des Laufrades
- Auftreten von übermäßigen Schwingungen und Geräuschen

Bei Problemen mit einem der oben aufgeführten Punkte, ist eine Wartung nach den Anweisungen aus Kapitel 8 durchzuführen.

D

KAPITEL 7

FUNKTION FÜR
INSTALLATEUR

7.0 Funktionsbeschreibung M1/150 F

Zum Einschalten des Lüfters führt entweder die Überschreitung der Feuchte-Schaltsschwelle oder die Bedarfslüftung durch Schalten des Schalters. Die Bedarfslüftung ist der Feuchteautomatik übergeordnet.

Bei defektem Feuchtesensor funktioniert sowohl der Automatikmodus als auch die Bedarfslüftung nicht. Dadurch ist sichergestellt, dass der Defekt bemerkt wird.

1. Klemmenbelegung

– Klemme N/L

An die Klemmen N und L wird dauerhaft eine Betriebsspannung von 230V angeschlossen. Damit ist bereits die Feuchteautomatik voll funktionsfähig.

– Klemme 1

Die Klemme 1 aktiviert Stufe 1 (Bedarfslüftung)

– Klemme 2

Die Klemme 2 aktiviert Stufe 2 (Bedarfslüftung)

– Beide Klemmen

Die letzte Anforderung führt

Die Drehzahl der Stufen 1 und 2 kann über die zugehörigen Potentiometer (P1 für Stufe 1, P2 für Stufe 2) stufenlos zwischen 20 % und 100 % der maximalen Drehzahl eingestellt werden (Auslieferungszustand Stufe 1 ca. 70 % und Stufe 2 ca. 100 %). Die Einstellung gilt dann sowohl für die Bedarfslüftung als auch für die Feuchteautomatik. Um eine ausreichende Entfeuchtung zu gewährleisten, beträgt die Drehzahl im Automatikmodus aber immer mindestens 50 % in der kleinen Stufe und mindestens 80 % in der großen Stufe, auch bei kleinerer Potentiometereinstellung



⚠ WARNUNG!

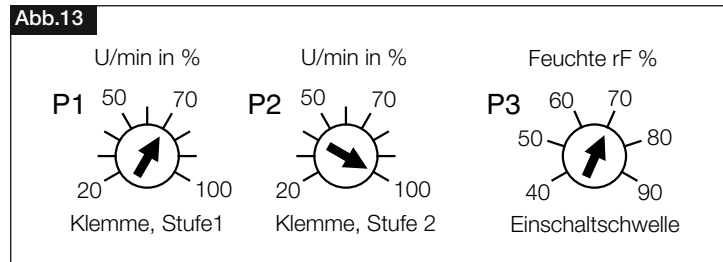
Eine Änderung der Dip-Schalter- oder Potentiometereinstellung ist nur durch eine Elektrofachkraft zulässig. Das Gerät muss allpolig vom Netz getrennt sein! Eine Änderung der Dip-Schalter- oder Potentiometereinstellung ist erst nach Widereinschalten der Netzversorgung wirksam.



Alle Zeitangaben können durch Bauteiltoleranzen und Umgebungstemperaturen geringfügig abweichen.

2. Potentiometereinstellung

Wird ausgehend vom Auslieferungszustand ein höherer Wert gewünscht, muss das Potentiometer höher bzw. im Uhrzeigersinn gedreht werden. Umgekehrt wird für einen kleineren Wert das Potentiometer gegen den Uhrzeigersinn gedreht. In der nachfolgenden Abbildung ist die Einstellung der Potentiometer angedeutet.



3. Feuchtfunktionen

Mit einer Kombination aus Dip-Schalter 6, 7 und 8 kann zwischen einstufiger, zweistufiger und stufenloser Feuchtfunktion gewählt werden. Die Wahl der Feuchtfunktion ist technisch an die Zuordnung der Zeitfunktionen zu bestimmten Lüfterstufen gebunden (siehe Tabelle unten).

– Einstufige Feuchtfunktion

Bei der einstufigen Feuchtfunktion kann die gewünschte Entfeuchtungsstufe voreingestellt werden. Beim Anstehen einer Entfeuchtungsanforderung wird der Ventilator in dieser Stufe eingeschaltet. Diese Funktion ist werkseitig eingestellt, um eine zügige Entfeuchtung sicherzustellen.

– Zweistufige Feuchtfunktion

Bei der zweistufigen Feuchtfunktion wird der Ventilator zuerst in der Stufe mit der kleineren Drehzahl eingeschaltet. Steigt die Feuchte nach dem Einschalten auf 10 % über der eingestellten Einschaltsschwelle, schaltet der Ventilator um auf die große Stufe. Nach dem Erreichen der Einschaltsschwelle schaltet die Automatik wieder auf die kleine Stufe zurück. Die Umschaltung zwischen den Stufen ist an eine Mindestlaufzeit von 10 Minuten gebunden.

Diese Funktion ergibt eine sanfte Entfeuchtung bei Feuchtwerten die gerade über der Einschaltsschwelle liegen. Bei weiter steigender Raumfeuchte ergibt sich dann eine kräftige Entfeuchtung.

– Stufenlose Feuchtfunktion

Bei der stufenlosen Feuchtfunktion wird die abgeführte Luftmenge automatisch von der Steuerung geregelt, je nach Raumfeuchte. Bei steigender Raumfeuchte steigt die Ventilator Drehzahl.

Dies garantiert bei langsam steigender Raumfeuchte eine kontinuierlich steigende Raumentfeuchtung. Hier ist es sinnvoll, die werkseitig eingestellte Einschaltsschwelle herabzusetzen, um bereits bei geringer Feuchte im Raum die Entfeuchtung zu starten (z.B. links Anschlag entspricht Entfeuchtung ab 40 %r.F., dies entspricht ca. 20 % der Ventilator Drehzahl).

DIP-Schalter			Zuordnung <u>Zeitfunktion</u> zur Stufe	Zuordnung <u>Entfeuchtung</u> zur Stufe
6	7	8		
off	off	off	keine Zeiten	1-stufig, Stufe 1
off	on	off	Zeit auf Stufe 2	1-stufig, Stufe 2
off	off	on	Zeit auf Stufe 1	1-stufig, Stufe 1
off	on	on	Zeit auf beiden Stufen	2-stufig, beide Stufen
on	off	off	keine Zeiten	stufenlos
on	on	off	Zeit auf Stufe 2	stufenlos
on	off	on	Zeit auf Stufe 1	stufenlos
on	on	on	Zeit auf beiden Stufen	stufenlos

4. Feuchteautomatik

Die Elektronik erkennt zwei unterschiedliche Arten des Feuchteanstiegs in der Raumluft, sie unterscheidet zwischen einem langsamen und schnellen Feuchteanstieg.

– Hohe Luftfeuchte (langsamer Feuchteanstieg)

Bei langsam verlaufendem Feuchteanstieg (z.B. hervorgerufen durch Waschen, Trocknen von Textilien, Temperaturabsenkung) wird der Ventilator oberhalb der eingestellten Einschaltsschwelle (Auslieferungszustand ca. 70 %r.F.) eingeschaltet und läuft so lange bis die Raumfeuchte um 10 % gefallen ist. Die Einschaltsschwelle kann über Potentiometer P 3 zwischen 40 %r.F. und 90 %r.F. eingestellt werden. Eine prozentgenaue Einstellung ist hier näherungsweise vorgesehen (siehe Einstellung Potentiometer)

– Ereignissteuerung (schneller Feuchteanstieg)

Bei schnellem Feuchteanstieg (Verursacht z.B. durch Duschen, Baden) wird der Ventilator schon vor Erreichen der eingestellten Schaltschwelle eingeschaltet, um möglichst früh und effektiv die übermäßige Feuchte im Raum zu beseitigen und schnell den Wohlfühlbereich im Raum wieder herzustellen.

Beim Erreichen der Ausschaltsschwelle schaltet sich der Ventilator nach Ablauf der eingestellten Nachlaufzeit ab. Die Ausschaltsschwelle liegt fest bei 10 % unter der Einschaltsschwelle.

5. Laufzeitbegrenzung

In Fällen mit dauerhaftem Feuchteanfall (wenn die relative Feuchte der nachströmende Luft schon über der eingestellten Einschaltsschwelle liegt, oder sich dauerhaft feuchte Wäsche im Raum befindet, oder mangelhaften Luftwechsel wegen zu gering dimensionierten oder verstopfter Nachströmöffnungen) wird der Ventilator nach 2 Stunden automatisch abgeschaltet. Während der Stoppzeit wird jegliche Feuchtemessung ignoriert. Die Bedarfslüftung ist weiterhin aktivierbar. Durch das Aktivieren der Bedarfslüftung wird die Stoppzeit gelöscht.

Es gibt zwei mögliche Stoppzeiten:

Stoppzeit kurz:

Die Feuchte ist nach zwei Stunden unter die eingestellte Einschaltsschwelle gefallen, hat jedoch die Ausschaltsschwelle noch nicht erreicht. Der Ventilator wird ausgeschaltet, es läuft eine kurze Stoppzeit von einer Stunde.

Hintergrund: *Es hat während des Ventilatorbetriebes eine Feuchtereduzierung stattgefunden. Die Reduzierung hat jedoch nicht gereicht, um unter die Ausschaltsschwelle zu fallen. Es wird eine kurze Stoppzeit aktiviert, da anzunehmen ist, dass nach einer kurzen Pause trotzdem effektiv die Feuchte reduziert werden kann.*

Stoppzeit lang:

Die Feuchte ist nach zwei Stunden nicht unter die eingestellte Einschaltsschwelle gefallen. Der Ventilator wird abgeschaltet, es läuft die lange Stoppzeit von sechs Stunden.

Hintergrund: *Da der Feuchtwert nicht unter die eingestellte Einschaltsschwelle gefallen ist, kann davon ausgegangen werden, dass ein weiteres Entlüften keinen Sinn macht.*

Werden keine Stoppzeiten gewünscht, bitte die Hygrostatfunktion aktivieren.

6. Hygrostatfunktion

Dip-Schalter 5 steuert die Hygrostatfunktion. Die Regelung schaltet wie ein „intelligenter“ Hygrostat. Der Feuchtebetrieb ist identisch, jedoch ohne Abschaltung durch die Laufzeitbegrenzung, sofern die Ausschaltsschwelle nicht unterschritten wird.

7. Aktivierung der Zeitfunktionen

Über die Dip-Schalter 7 und 8 kann die Zeitfunktion (Einschaltverzögerung, Nachlaufzeit) auf der gewünschten Stufe aktiviert bzw. deaktiviert werden.

8. Einschaltverzögerung

Über die Dip-Schalter 1 und 2 kann die Einschaltverzögerung eingestellt werden. Der Ventilator schaltet sich dann erst nach der eingestellten Verzögerungszeit (0, 45, 90, 120 sec.) ein. So kann bei gemeinsamer Einschaltung mit dem Licht ein Raum kurzzeitig betreten werden, ohne dass der Ventilator in Betrieb geht.

Die Einschaltverzögerung wird nur bei Stillstand des Ventilators durchgeführt. Bei Umschaltung zwischen laufenden Stufen wird eine zutreffende Einschaltverzögerung ignoriert. Bei zeitgleicher Aktivierung beider Stufen wird die Einschaltverzögerung ebenfalls nicht berücksichtigt.

 HINWEIS

 HINWEIS

 HINWEIS

9. Tasterbetrieb

Ist keine Einschaltverzögerung (Dip 1 / 2 = off / off) aktiviert, können die Schalteingänge 1 bzw. 2 mit einem Tasterimpuls angesteuert werden. Dazu muss auf der betreffenden Stufe die Zeitfunktion aktiviert sein (Dip 7, Dip 8). Der Taster muss mehr als 0,5 sec. lang betätigt sein. Wurde eine Stufe mit Taster aktiviert, schaltet die entsprechende Stufe selbstständig mit Ablauf der Nachlaufzeit wieder aus.

10. Nachlauf

Nach dem Abschalten der jeweiligen Stufe schaltet sich der Ventilator erst nach der eingestellten Nachlaufzeit ab. Die Länge der Nachlaufzeit ist über die Dip-Schalter 3 und 4 einstellbar (6, 10, 15, 21 Minuten). Wird zwischen den Stufen umgeschaltet, wird die Nachlaufzeit ignoriert. Bei zeitgleicher Abschaltung beider Stufen kann eine zutreffende Nachlaufzeit von der Steuerung ignoriert werden. Da technisch immer ein Signal schneller ist, ist die Reaktion der Steuerung dann abhängig vom letzten Signal.

11. Funktionstest - Testmodus:

Beim Anlegen der Betriebsspannung befindet sich der Ventilator für 1 min im Testmodus (Voraussetzung: Dip-Schalter in Werkseinstellung, (siehe Schaltplan SS-1082).

Hierbei sind die Einschaltverzögerung und der Nachlauf innerhalb der ersten Minute, bzw. für einen Schaltzyklus, deaktiviert. Die Feuchteerkennung bleibt im Testmodus aktiv, wirkt allerdings während der Testminute nur als „Taster“ (Feuchte Einschaltsschwelle erreicht -> sofort ein, Ausschaltsschwelle unterschritten -> sofort aus).

D

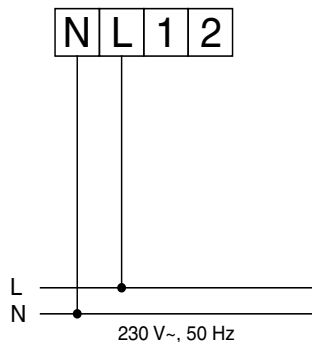
7.1 Schaltplanübersicht für M1/150 F

Abb.14

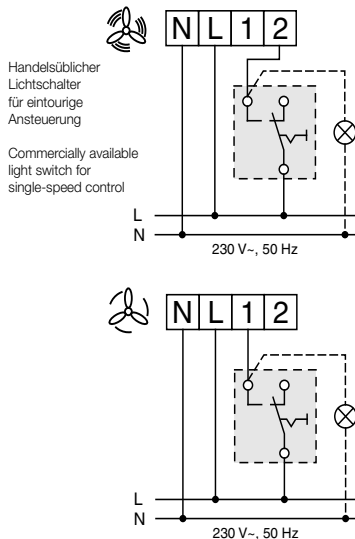
M1/150 F

Automatik Betrieb ohne Bedarfssteuerung

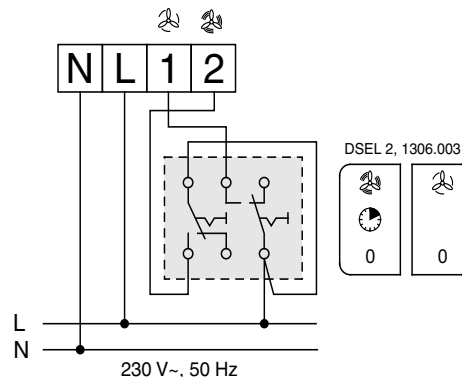
- Automatic operation without demand control



eintourige Ansteuerung (Bedarf)
/ 1-speed control (demand)



zweitourige Ansteuerung (Bedarf)
/ 2-speed control (demand)



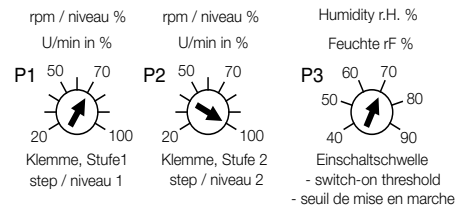
DIP-Schalter

		DIP-Schalter DIP-switch							
		1	2	3	4	5	6	7	8
- Einschaltverzögerung - Delayed start - Démarrage temporisé	0 sec	off	off	----	----	----	----	----	----
	45 sec	on	off	----	----	----	----	----	----
	90 sec	off	on	----	----	----	----	----	----
	120 sec	on	on	----	----	----	----	----	----
- Nachlaufzeit - Run on time - Temporisation	6 min	----	----	off	off	----	----	----	----
	10 min	----	----	on	off	----	----	----	----
	15 min	----	----	off	on	----	----	----	----
	21 min	----	----	on	on	----	----	----	----
Hygrostatfunktion	Aus	----	----	----	off	----	----	----	----
	Ein	----	----	----	on	----	----	----	----
1) Regelart Entfeuchtung	2) stufig	----	----	----	----	off	----	----	----
	stufenlos	----	----	----	----	on	----	----	----
- Stufenzuordnung zur Zeitfunktion - Level assignment for time function	3) keine Zeiten	----	----	----	----	off	off	----	----
	Zeit auf Stufe 1	----	----	----	----	----	on	off	----
	Zeit auf Stufe 2	----	----	----	----	----	off	on	----
	Zeit auf beiden Stufen	----	----	----	----	----	on	on	----

Auslieferung Helios Serie	on	off	off	off	off	off	off	on
----------------------------------	-----------	------------	------------	------------	------------	------------	------------	-----------

85337 001 SS-1082 31.07.14 Factory setting

Potentiometer



Zuordnung Entfeuchtung zur Stufe	
stufig	----
1-stufig, groß	stufenlos
1-stufig, klein	stufenlos
1-stufig, groß	stufenlos
2-stufig, klein+groß	stufenlos
stepped	stepless

Assignment dehumidification for level

- Control mode dehumidification
- stepped / stepless
- no times set - time on level 1 - time on level 2 - time on both lev
- high level low level high level high level, stepped

KAPITEL 8

INSTANDHALTUNG UND WARTUNG

WARNUNG

8.0 Instandhaltung und Wartung

WARNUNG!

Bei der Demontage werden spannungsführende Teile freigelegt, die bei Berührung zu einem elektrischen Schlag führen. Vor der Demontage Ventilator allpolig vom Netz trennen und gegen Wiedereinschalten sichern!

- Grundsätzlich sind die Geräte wartungsfrei, es ist keine Benutzer-Wartung vorgesehen. Alle dennoch notwendigen Wartungsarbeiten sind von Elektrofachkräften durchzuführen!
- Übermäßige Ablagerungen von Schmutz, Staub, Fetten u.a.m. auf Laufrad, Motor, Schutzgitter und vor allem zwischen Gehäuse und Laufrad sind unzulässig, da sie zu Unwucht im Laufrad, Überhitzung des Motors oder zum Blockieren des Laufrads führen können. In solchen Fällen ist das Gerät zu reinigen.
- Im Falle längeren Stillstands ist bei Wiederinbetriebnahme eine Wartung durchzuführen.

Zu prüfen sind:

- sichere Befestigung des Ventilators am Untergrund / an der Anlage, im Zweifelsfall erneuern
- Schmutzablagerungen entfernen
- mechanische Beschädigungen, Gerät stilllegen, beschädigte Teile austauschen
- fester Sitz der Schraubverbindungen, Schrauben dabei nicht lösen!
- Gehäusebeschaffenheit (Risse, Versprödung des Kunststoffes)
- Freilauf des Laufrads, läuft das Laufrad nicht frei, Störungsursachen 8.1 beachten
- Lagergeräusche
- Vibrationen – siehe Störungsursachen 8.1
- Stromaufnahme entsprechend dem Typenschild – siehe Störungsursachen 8.1

8.1 Störungsursachen

HINWEIS!

Bei blockiertem Laufrad oder Motor startet der Motor im 3 Sekundenabstand einen Wiederanlaufversuch.

Fehler	Ursachen	Lösung
Ventilator startet nicht	– keine Spannung	Netzspannung prüfen Anschluss nach Schaltplan überprüfen
	– Feuchtesensor defekt	Helios Kundendienst kontaktieren
	– Laufrad blockiert	Blockade lösen, reinigen, ggf. Laufrad ersetzen
	– Motor blockiert	Helios Kundendienst kontaktieren
	– Motor gerade abgeschaltet	Einschaltenschutz (15 sec.) abwarten
Sicherung löst aus	– Windungsschluss im Motor	Helios Kundendienst kontaktieren
	– Zuleitung bzw. Anschluss beschädigt	Teile erneuern, ggf. Motor ersetzen (Helios Kundendienst kontaktieren)
	– falsch angeschlossen	Anschluss überprüfen, ändern
Vibrationen	– Verschmutzung	reinigen
	– befestigungsbedingte Resonanz	Befestigung prüfen bzw. ausbessern
Anormale Geräusche	– schleifendes Laufrad	Laufrad reinigen, ggf. ersetzen
	– Lagerschäden	Helios Kundendienst kontaktieren
	– mechanische Beschädigung	Wartung durchführen
Ventilator bringt die Leistung (Drehzahl) nicht	– Unzureichende Luftförderung	Zu- und Abströmung prüfen/freihalten
	– falsche Spannung	Anschluss prüfen/ändern
	– Lagerschäden	Helios Kundendienst kontaktieren
	– Verschmutzung	reinigen
	– unzureichende Nachströmung	Nachströmungsöffnungen erweitern

HINWEIS



8.2 Stilllegen und Entsorgen

Bauteile und Komponenten des Ventilators, die ihre Lebensdauer erreicht haben, z.B. durch Verschleiß, Korrosion, mechanische Belastung, Ermüdung und / oder durch andere, nicht unmittelbar erkennbare Einwirkungen, sind nach erfolgter Demontage entsprechend den nationalen und internationalen Gesetzen und Vorschriften fach- und sachgerecht zu entsorgen. Das Gleiche gilt auch für im Einsatz befindliche Hilfsstoffe wie Öle und Fette oder sonstige Stoffe. Die bewusste oder unbewusste Weiterverwendung verbrauchter Bauteile wie z.B. Laufräder, Wälzlager, Keilriemen, etc. kann zu einer Gefährdung von Personen, der Umwelt sowie von Maschinen und Anlagen führen. Die entsprechenden, vor Ort geltenden Betreibervorschriften sind zu beachten und anzuwenden.



Service und Information

D HELIOS Ventilatoren GmbH + Co KG · Lupfenstraße 8 · 78056 VS-Schwenningen

CH HELIOS Ventilatoren AG · Tannstrasse 4 · 8112 Otelfingen

A HELIOS Ventilatoren · Postfach 854 · Siemensstraße 15 · 6023 Innsbruck

F HELIOS Ventilateurs · Le Carré des Aviateurs · 157 av. Charles Floquet · 93155 Le Blanc Mesnil Cedex

GB HELIOS Ventilation Systems Ltd. · 5 Crown Gate · Wyncolls Road · Severalls Industrial Park · Colchester · Essex · CO4 9HZ

Helios Ventilatoren

INSTALLATION AND OPERATING INSTRUCTIONS NO. 19 066.002 UK



IP 45

Mini fan

Helios MiniVent

M1/150 F

- with automatic humidity control



Table of contents

CHAPTER 1. SAFETY	Page 1
1.0 Important information	Page 1
1.1 Warning instructions	Page 1
1.2 Safety instructions	Page 1
1.3 Application	Page 2
1.4 Personnel qualification	Page 2
1.5 Product service life	Page 2
CHAPTER 2. GENERAL OPERATING INSTRUCTIONS	Page 3
2.0 Warranty claims - exclusion of liability	Page 3
2.1 Certificates - guidelines	Page 3
2.2 Shipping	Page 3
2.3 Receipt	Page 3
2.4 Storage	Page 3
2.5 Performance data	Page 3
2.6 Noise data	Page 3
2.7 Protection against contact	Page 4
2.8 Motor protection device	Page 4
CHAPTER 3. TECHNICAL DATA	Page 4
3.0 Technical data	Page 4
3.1 Accessories	Page 4
3.2 Dimensions	Page 4
CHAPTER 4. FUNCTION	Page 5
4.0 Functional description M1/150 F	Page 5
CHAPTER 5. CLEANING/DISMANTLING	Page 7
5.0 Cleaning	Page 7
5.1 Dismantling of the fascia	Page 7
CHAPTER 6. INSTALLATION	Page 8
6.0 Scope of delivery/Design	Page 8
6.1 Preparation for wall installation (surface mounted)	Page 8
6.2 Installation	Page 8
6.3 Electrical connection / Start-up	Page 10
6.4 Connection of the supply line	Page 10
6.5 Mounting	Page 11
6.6 Operation	Page 11
CHAPTER 7. FUNCTION FOR INSTALLER	Page 12
7.0 Functional description M1/150 F	Page 12
7.1 Circuit diagram overview for M1/150 F	Page 16
CHAPTER 8. SERVICING AND MAINTENANCE	Page 17
8.0 Servicing and maintenance	Page 17
8.1 Fault causes	Page 17
8.2 Standstill and disposal	Page 18

CHAPTER 1

SAFETY

1.0 Important information

In order to ensure complete and effective operation and for your own safety, all of the following instructions should be read carefully and observed.

This document should be regarded as part of the product and as such should be kept accessible and durable to ensure the safe operation of the fan. All plant-related safety regulations must be observed.

 DANGER

 WARNING

 CAUTION

 DANGER

1.1 Warning instructions

The accompanying symbols are safety-relevant prominent warning symbols. All safety regulations and/or symbols in this document must be absolutely adhered to, so that any risks of injury and dangerous situations are avoided!

1.2 Safety instructions

Special regulations apply for use, connection and operation; consultation is required in case of doubt. Further information can be found in the relevant standards and legal texts.

With regard to all work on the fan, the generally applicable safety at work and accident prevention regulations must be observed!

- **The following must be observed before all cleaning, installation, servicing and maintenance work or before opening the terminal compartment:**
 - **Isolate the device from the mains power supply and secure against being switched on again!**
 - **The rotating parts must first come to a standstill!**
 - **Once the rotating parts come to a standstill, a waiting time of 3 min. must be observed, as dangerous voltages may be present due to internal capacitors even after disconnection from the mains!**
- **All plant-related safety regulations must be observed! If applicable, further country-specific regulations must also be observed!**
- **The protection against contact pursuant to DIN EN 13857 must be ensured when installed (see section 2.7)!
Contact with rotating parts must be avoided.**
- **A uniform inflow and free outlet must be ensured!**

- **When using a vented fire place (chimney) in a ventilated room, there must be sufficient supply air for all operating conditions (consult chimney sweep).
The current locally applicable regulations and laws must be observed!**

1.3 Application

– Normal use:

The MiniVent M1/150 F mini fans are suitable for conveying normal or slightly dusty (particle size < 10 µm), less aggressive and humid air, in moderate climates and in the range of their performance curves, see Helios sales documents / internet. Operation is only admissible with fixed installation within buildings. The maximum admissible media and ambient temperature is 40 °C. MiniVent M1/150 F mini fans correspond to protection category IP45, protection class II and may be installed in area 1 wet rooms according to VDE 0100 part 701.

– Reasonably foreseeable misuse:

The fans are not suitable for operation under difficult conditions, such as high levels of humidity, aggressive media, long standstill periods, heavy contamination, excessive loads due to climatic, technical or electronic influences. The same applies for the mobile use of fans (vehicles, aircraft, ships, etc.). Usage under these conditions is only possible with release approval from Helios, as the standard version is not suitable in this case.

– Improper, prohibited use:

Any use other than the intended use is not permitted! The conveying of solid matter or solid matter content > 10µm in air and liquid is not permitted. Transport media, which affect the materials of the fan, and abrasive media are not permitted. Use in explosive atmospheres is not permitted!

1.4 Personnel qualification

DANGER!

The electrical connection and start-up as well as installation, servicing and maintenance of the fan must only be carried out by qualified electricians.

MiniVent M1/150 F mini fans can be used by children over the age of 8 as well as persons with physical, sensory, or mental disabilities or lack of experience and knowledge, if they are supervised or instructed with regard to the safe use of the unit and they understand the resulting risks. Children must not play with the unit. Cleaning or user maintenance must not be carried out by unsupervised children.

1.5 Product service life

This unit is designed for a product service life of at least 40,000 h, in case of S1 operation with maximum power in the maximum permissible ambient temperature.

**DANGER**

CHAPTER 2

GENERAL OPERATING INSTRUCTIONS

2.0 Warranty claims – exclusion of liability

All versions of this documentation must be observed, otherwise the warranty shall cease to apply. The same applies to liability claims against Helios. The use of accessory parts, which are not recommended or offered by Helios, is not permitted. Any possible damages are not covered by the warranty. Changes and modifications to the unit are not permitted and lead to a loss of conformity, and any warranty and liability shall be excluded in this case.

2.1 Certificates - guidelines

If the product is installed correctly and used to its intended purpose, it conforms to all applicable CE guidelines at its date of manufacture.

2.2 Shipping

The fan is packed ex works in such a way that it is protected against normal transport strain. Carry out the shipping carefully. It is recommended to leave the fan in the original packaging.

2.3 Receipt

The shipment (**M1/150 F** with automatic humidity control, **Ref.No. 6043**) must be checked for damage and correctness immediately upon delivery. If there is any damage, promptly report the damage with the assistance of the transport company. If complaints are not made within the agreed period, any claims could be lost.

2.4 Storage

When storing for a prolonged time, the following steps are to be taken to avoid damaging influences: Motor protection by dry, airtight and dust-proof packaging (plastic bag with desiccant and humidity indicators). Vibration-free, water-tight and constant-temperature storage at a temperature in the range -20 °C to +40 °C.

In case of a storage period of more than three months or motor standstill, maintenance must be carried out before start-up according to chapter 4. In case of reshipment (above all, over longer distances; e.g. by sea), it must be checked whether the packaging is suitable for the form and route of transport. Damages due to improper transportation, storage or putting into operation are not liable for warranty.

2.5 Performance data

The unit type plate gives an indication of the mandatory electrical values; which must be coordinated with the local supply network. The fan performances* were established on a test stand according to DIN EN ISO 5801.

2.6 Noise data

Noise data that refers to certain distances apply to free field conditions. With regard to installation, the sound pressure level can differ significantly from the catalogue data, as it is highly dependent on the installation conditions, i.e. on the absorption capability of the room and the room size among other factors.

2.7 Protection against contact

- MiniVent M1/150 F mini fans are delivered with an intake-side protection guard as standard. Depending on the mounting conditions, protection against contact may also be required on the discharge side. Corresponding protection guards are available as accessories.

- Fans which are protected by their installation method (e.g. installation in ventilation ducts or closed assemblies), do not require protection guards if the plant provides the necessary level of safety. It is noted that the operator is responsible for adhering to current standards and can be held liable for accidents due to a lack of protective equipment.

2.8 Motor protection device

The M1/150 F MiniVent has an energy-saving, maintenance-free, external EC motor (interference-free, ball bearing-mounted) with the highest efficiency factor. The motor is equipped with a thermo contact, which is wired in series with the winding, and which automatically switches off and on again after cooling.

In case of a blocked rotor, the motor will commence restart attempts in 3 second intervals.

The motor must be in a certain rotor position in order to start. If it is not in this position, it will send impulses to the rotor in order to reach this position. This may take a few seconds.

3.0 Technical data

Impeller Ø [mm]	137	Electrical supply line	NYM-O 4 x 1.5 mm²
Alternating current	1~	Protection category	IP 45 (water jet protection)
Voltage/frequency	230 V, 50 Hz	Protection class	II
Power consumption [W]	9 / 6	Weight approx. kg	1.2
Rated current [mA]	80 / 60	Speed [1/min]	1900 / 1600
Flow volume [m ³ /h]	260 / 220	Overrun [Min.]	6, 10, 15, 21 (adjustable)

CHAPTER 3

TECHNICAL DATA

3.1 Accessories

DSEL 2 Operating/speed switch 0-1-2

WES 150 Wall installation kit

Ref.No. 1306

Ref.No. 0537

TWH 150

MBR

Telescopic wall sleeve

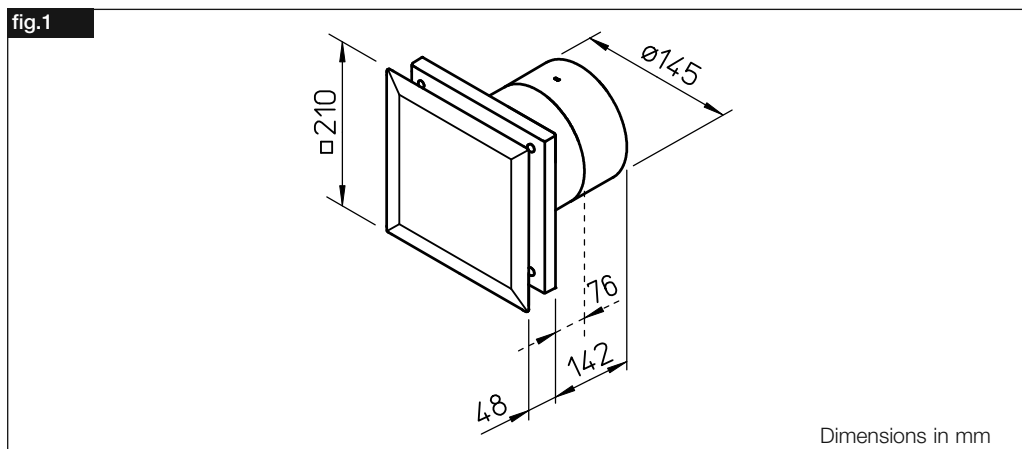
Mounting cover strip

Ref.No. 6354

Ref.No. 0281

3.2 Dimensions

fig.1



CHAPTER 4

FUNCTION



4.0 Function

⚠ WARNING!

All options described below must only be set by a trained electrician.

All specified times may slightly differ due to component tolerances and ambient temperatures.

The fan is activated by the exceedance of the humidity switching threshold or the required ventilation by switching the switch. The required ventilation is superordinate to the automatic humidity control.

Automatic mode: The automatic humidity control also works without the connection of a switch.

Required ventilation: For example, by connecting a DSEL 2 from the Helios accessories range, stages 1 and 2 can also be switched. The print on the switch corresponds to the fan functions in the delivery status.

The speed of both fan stages is variable (factory setting Stage 1 = 70 %, Stage 2 = 100 % of the maximum speed). The setting then applies for both the required ventilation and the automatic humidity control. However, in order to ensure sufficient dehumidification, the speed in automatic mode is always at least 50 % in the lower stage and at least 80 % in the higher stage, even with a lower potentiometer setting.

1. Humidity functions

One-stage, two-stage and variable humidity function can be selected. The selection of the humidity function is technically linked to the assignment of time functions to certain fan stages.

– One-stage humidity function

With regard to the one-stage humidity function, the desired dehumidification stage can be preset. If there is a dehumidification requirement, the fan will be activated in this stage.

This function is factory-set in order to ensure rapid dehumidification.

– Two-stage humidity function

With regard to the two-stage humidity function, the fan will initially activate in the stage with the lower speed. If the humidity rises to 10 % above the set activation threshold after activation, the fan will switch to the higher stage.

If the humidity falls below this 10 %, the fan will switch back to the lower stage. The switching between the stages is linked to a minimum running time of 10 minutes.

This function results in a gentle dehumidification in case of humidity values around the activation threshold and a powerful dehumidification in case of further increasing humidity values.

– Variable humidity function

With regard to the variable humidity function, the volume of extracted air is automatically controlled by the controller, depending on the room humidity. In case of increasing room humidity, the fan speed will increase. This ensures a constantly increasing room dehumidification in relation to slowly increasing room humidity.

In this regard, it is useful to reduce the factory-set activation threshold, so that dehumidification begins in the room at a lower humidity.

2. Automatic humidity control

The electronics detect two different types of humidity increase in room air, and it differentiates between a slow and fast humidity increase. Thus, the activation threshold can be adjusted between approx. 40 % relative humidity and approx. 90 % relative humidity.

– High air humidity (slow humidity increase)

In case of a slowly developing humidity increase (e.g. caused by washing, drying textiles, temperature reduction), the fan will be activated above the set activation threshold (factory setting approx. 70 % relative humidity) and run until the room humidity has fallen by 10 %.

– Event control (fast humidity increase)

In case of a fast humidity increase (e.g. caused by showering, bathing), the fan will be activated before the set activation threshold is reached, so that the excessive humidity in the room can be removed as effectively as possible and the comfort zone in the room can be restored quickly.

When the deactivation threshold is reached, the fan will deactivate after the set overrun time. The deactivation threshold is set at 10 % below the activation threshold.

3. Runtime limitation

In cases with permanent humidity (if the relative humidity of the inflowing air is already above the set activation threshold, or if there is wet laundry in the room permanently, or inadequate air exchange due to air vent openings which are too small or blocked), the fan will automatically deactivate after 2 hours. During the stopping time, any humidity measurement is ignored. The required ventilation can still be activated. By activating the required ventilation, the stopping time will expire.

There are two possible stopping times:

Short stopping time:

The humidity has fallen below the set activation threshold after two hours, but the deactivation threshold has not yet been reached. The fan will deactivate and there will be a short stopping time of one hour.

Background: There was a reduction of humidity during fan operation. However, the reduction was not enough to fall below the deactivation threshold. A short stopping time will activate, because it is assumed that the humidity can still be effectively reduced after a short break.



Long stopping time:

The humidity is not below the set activation threshold after two hours. The fan will be deactivated and there will be a long stopping time of six hours.

Background: As the humidity value did not fall below the set activation threshold, it can be assumed that further dehumidification is pointless.



4. Hygrostat function

The control switches like an “intelligent” hygrostat. The humidity operation is identical, but there is no deactivation due to runtime limitation, provided the deactivation threshold has not been reached.

5. Activation delay

The fan only activates after the set delay time (0, 45, 90, 120 sec.). Thus a room can be entered in case of activation together with the light, without the fan going into operation. The activation delay is only implemented when the fan is at a standstill. When switching between running stages, the applicable activation delay is ignored. In case of the simultaneous activation of both stages, the activation delay will also be ignored.

6. Push-button operation

If an activation delay is not activated, both fan stages can be controlled with a push-button. For this purpose, the time function must be activated on the respective stage. The push-button must be pressed for longer than 0.5 sec. If a stage has been activated with the push-button, the corresponding stage will automatically deactivate after the overrun time.

7. Overrun

After the deactivation of the respective stage, the fan will deactivate after the set overrun time. The length of the overrun time is adjustable (6, 10, 15, 21 minutes). It can be deactivated for the required ventilation, but not in automatic mode. When switching between the stages, the overrun time is ignored. In case of the simultaneous deactivation of both stages, the applicable overrun time of the controller can be ignored. As one switch is always technically faster, the reaction of the controller depends on the last switch

CHAPTER 5

CLEANING/ DISMANTLING



5.0 Cleaning

⚠ WARNING!

An insulation fault may result in electric shock!

Before cleaning, isolate the fan from the mains power supply and secure against being switched on again!

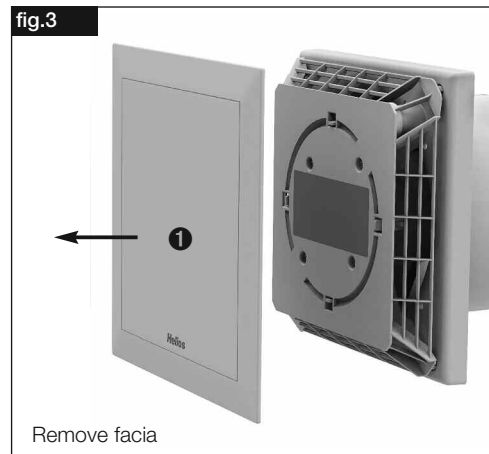
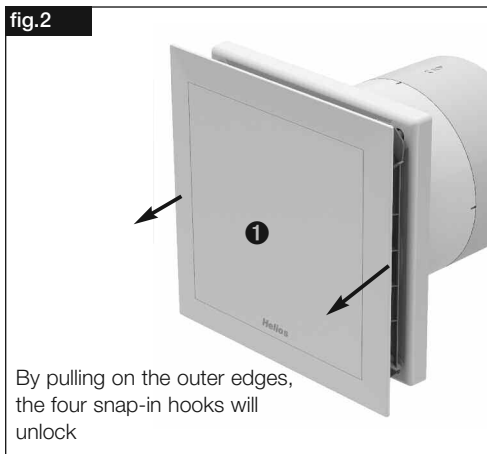
- Clean facia, protection guard and visible casing parts with a damp cloth
- Do not use aggressive, paint-damaging cleaning agents!
- High pressure cleaners or jet water is not permitted!

5.1 Dismantling of the facia

⚠ WARNING!

An insulation fault may result in electric shock!

1. **Before dismantling facia, isolate fan from mains power supply and secure against being switched on again!**
2. By pulling on the outer edges, the facia ❶ can be unlocked and removed (fig.2/3).



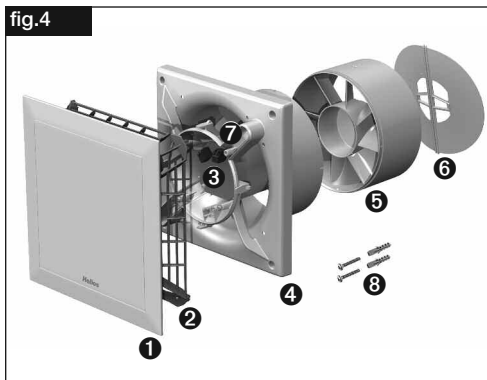
All subsequent information and instructions are intended solely for authorised electricians!

CHAPTER 6

INSTALLATION

6.0 Scope of delivery/Design

Leave the M1 delivery unit in its box until installation. Check that the fan is in good condition and has not been damaged in transit.



Scope of delivery:

- ❶ **Facia**
- ❷ **Cover of control board**
incl. 4x fastening screws
- ❸ **Control board**
- ❹ **Plastic casing with impeller**
- ❺ **Guide vane** removable at reduced installation depth
- ❻ **Back draught shutter**, removable
- ❼ **Cable grommet** 2x
- ❽ **Assembly kit**
2x screws with plugs for wall mounting
- ❾ **Rubber foam strips**

6.1 Preparation for wall installation (surface mounted)

The fan is delivered as a complete unit, i.e. ready for connection, as standard. The installation and start-up of the fan should take place after the completion of all other works and after the final cleaning, in order to prevent damage and contamination of the ventilation unit.

After the removal of packaging and the start of installation, the following points must be checked:

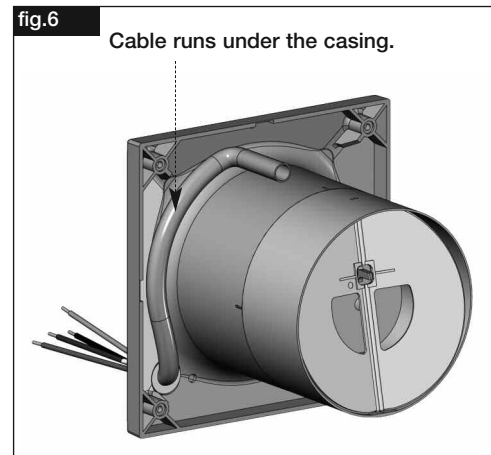
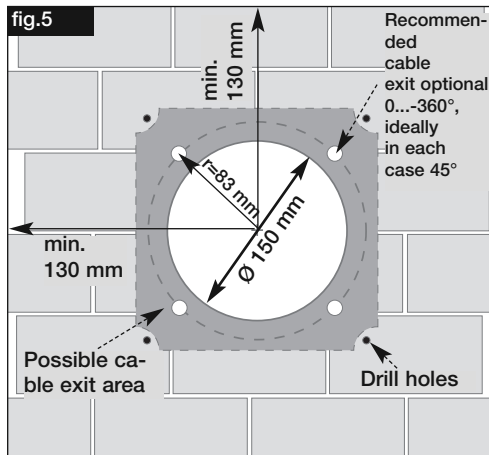
- is there any transport damage,
- broken or bent parts
- freewheeling of the impeller

6.2 Installation

The M1/150 F MiniVent is designed for direct wall installation. The housing must not be deformed or warped during installation, and the flat structure of the installation surface must be ensured. The fans must only be installed on sufficiently solid and stable subsurfaces with suitable fastening materials. Sufficient backflow must be ensured! If applicable, observe instructions in DIN 1946-6.

1. Cable exit from the wall

- The location of the cable outlet varies in the dark area (fig.5).
- Distance to the duct centre depending on cable exit $r = 83 \text{ mm}$ with a variable position of 0 to 360° .
- For a simple assembly an exit is recommended as shown (turnable by 90° in each case).
The optimal position is 45° each if the cable exit is directly at the position of the cable grommet.
- Duct inside diameter M1/150 F = $\varnothing 150 \text{ mm}$
- Distance to room corners: at least 130 mm from the duct centre
- With regard to surface mounted cabling, the side entry knockout for the cable (fig.8, Pos ❶) in the casing must be broken out!

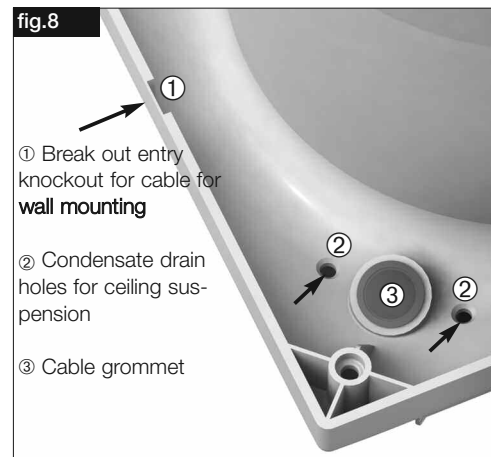
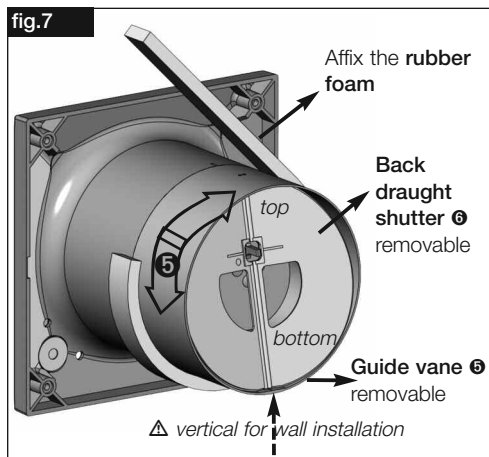


2. Drill holes

Set casing against the wall, mark the holes and drill. Fasten with at least 2 screws and plugs.

3. Back draught shutter and guide vane

- The **back draught shutter** ⑥ (scope of delivery) can be installed behind the guide vane if required (fig.7).
- When installing the device, the **guide vane** ⑤ must be mounted vertically (fig.7).
Snaps into place every 90° rotation.
- Affix the rubber foam (scope of delivery) before final assembly (fig.7)



UK

 ATTENTION

6.3 Electrical connection / Start-up

ATTENTION!

The rotating impeller can crush fingers.
Ensure protection against contact before starting up!

 WARNING

WARNING!

- The electrical connection and initial start-up are to be carried out in accordance with the relevant wiring diagram and are only to be carried out by a certified electrician.
- All relevant standards, safety regulations (e.g. DIN VDE 0100), as well as the technical connection conditions of energy suppliers are to be adhered to!
- A multipole mains section switch/isolator, with a minimum contact opening of 3 mm (VDE 0700 T1 7.12.2 / EN 60335-1) is mandatory!
- Network configuration, voltage and frequency must be consistent with the rating plate information.

6.4 Connection of the supply line

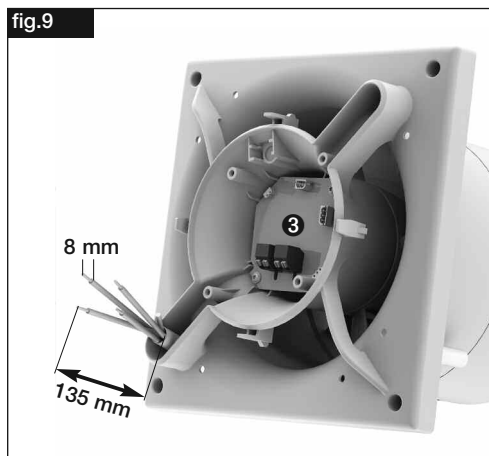
- A commercially available NYM cable must be used, maximum diameter 11 mm
- Pre-pierce grommet with round tool or pierce directly with supply line (fig.8, Pos ③).
- Remove sheath to 135 mm. Strip wires to 8 mm (fig.9).
- Carefully push cable through the grommet.
- Place wires in the cable channel and connect according to wiring diagram (SS-1080).
- Check the waterproofing of the connection cable and tight clamping of the strands
- If the grommet does not evenly enclose the sheathed cable once the supply line is installed, the grommet must be additionally sealed, e.g. with **Silicone N**. Otherwise, the IP protection will expire.
- The connection cable and the control line must be stored so that no water can get in along the cable in case of water exposure. The cables must not be placed over sharp edges!
- Check designated use of fan
- Compare mains voltage to rating plate data
- Check fan for solid mounting and professional electrical installation
- Check freewheeling of the impeller
- Check all parts for tightness, particularly screws, protection guards. Do not loosen screws in the process!

 WARNING

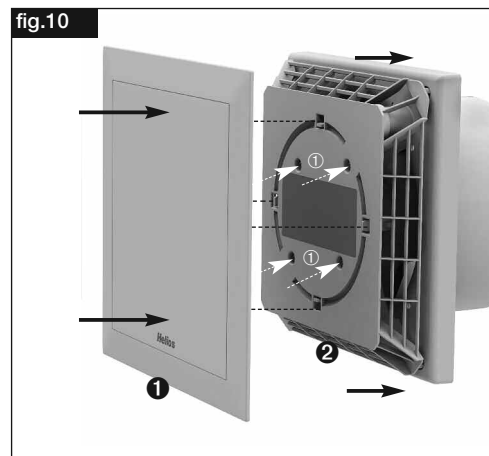
WARNING!

Ensure that the required protection against contact is mounted. The unit may only be put into operation with protection against contact!

- Check fan for vibration and noise during test run
- Compare power consumption to rating plate data

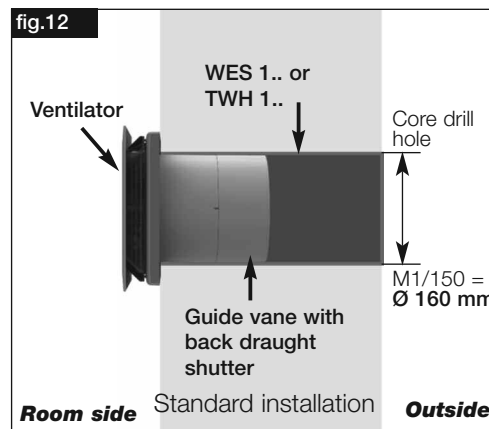
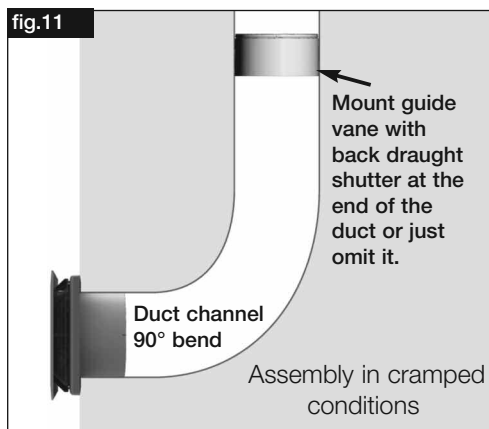


- Length of single conductors 135 mm
- Stripping length 8 mm
- Strip sheathed cable flush with cable duct



1. Place and screw terminal compartment cover ② on plastic casing (Pos ①)
2. Then place and snap-in fascia ①

6.5 Mounting



6.6 Operation

In order to ensure the smooth functioning of the fan, the following must be checked on a regular basis:

- Appearance of dust or contaminant deposits in the housing or on the motor and impeller
- Freewheeling of the impeller
- Occurrence of excessive vibration and noise

In case of problems with one of the aforementioned points, maintenance must be carried out according to the instructions in chapter 8.

NOTE

CHAPTER 7

FUNCTION FOR
INSTALLER

7.0 Functional description M1/150 F

The fan is activated by the exceedance of the humidity switching threshold or the required ventilation by switching the switch. The required ventilation is superordinate to the automatic humidity control.

If the humidity sensor is defective, neither automatic mode or required ventilation will work. This ensures that the defect is detected.

1. Terminal allocation

– Terminal N/L

An operating voltage of 230V is permanently connected to terminals N and L. Thus the automatic humidity control is fully functional.

– Terminal 1

Terminal 1 activates stage 1 (required ventilation)

– Terminal 2

Terminal 2 activates stage 2 (required ventilation)

– Both terminals

The latest request will lead

The speed of stages 1 and 2 can be set via the corresponding potentiometer (P1 for stage 1, P2 for stage 2) variably between 20 % and 100 % of the maximum speed (factory setting stage 1 approx. 70 % and stage 2 approx. 100 %). The setting then applies for both the required ventilation and the automatic humidity control. However, in order to ensure sufficient dehumidification, the speed in automatic mode is always at least 50 % in the lower stage and at least 80 % in the higher stage, even with a lower potentiometer setting



⚠ WARNING!

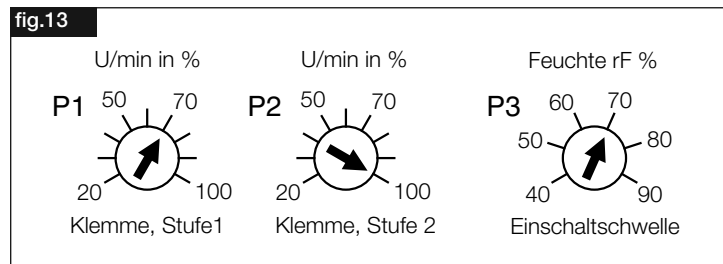
The DIP-switch or potentiometer setting can only be changed by a trained electrician. The device must be isolated from the mains power supply! The DIP-switch or potentiometer setting can only be effectively changed after reconnecting the mains power supply.



All time specifications may slightly differ due to component tolerances and ambient temperatures.

2. Potentiometer setting

If a higher value is desired based on the factory setting, the potentiometer must be turned up or clockwise. Conversely, the potentiometer must be turned counterclockwise for a lower value. The potentiometer settings are displayed in the following figure.



3. Humidity functions

One-stage, two-stage and variable humidity function can be selected with a combination of DIP-switches 6, 7 and 8. The selection of the humidity function is technically linked to the assignment of time functions to certain fan stages (see table below).

– One-stage humidity function

With regard to the one-stage humidity function, the desired dehumidification stage can be preset. If there is a dehumidification requirement, the fan will be activated in this stage. This function is factory-set in order to ensure rapid dehumidification.

– Two-stage humidity function

With regard to the two-stage humidity function, the fan will initially activate in the stage with the lower speed. If the humidity rises to 10 % above the set activation threshold after activation, the fan will switch to the higher stage. Once the activation threshold is reached, the automatic control will switch back to the lower stage. The switching between the stages is linked to a minimum running time of 10 minutes.

This function results in a gentle dehumidification in case of humidity values around the activation threshold and a powerful dehumidification in case of further increasing humidity values.

– Variable humidity function

With regard to the variable humidity function, the volume of extracted air is automatically controlled by the controller, depending on the room humidity. In case of increasing room humidity, the fan speed will increase.

This ensures a constantly increasing room dehumidification in relation to slowly increasing room humidity. In this regard, it is useful to reduce the factory-set activation threshold, so that dehumidification begins in the room at a lower humidity (e.g. stop left corresponds to dehumidification from 40 % RH., which corresponds to approx. 20 % of the fan speed).

DIP-switch			Assignment of <u>time function</u> to stage	Assignment of <u>dehumidification</u> to stage
6	7	8		
off	off	off	No times	1-stage, stage 1
off	on	off	Time at stage 2	1-stage, stage 2
off	off	on	Time at stage 1	1-stage, stage 1
off	on	on	Time at both stages	2-stage, both stages
on	off	off	No times	variable
on	on	off	Time at stage 2	variable
on	off	on	Time at stage 1	variable
on	on	on	Time at both stages	variable

4. Automatic humidity control

The electronics detect two different types of humidity increase in room air, and it differentiates between a slow and fast humidity increase.

– High air humidity (slow humidity increase)

In case of a slowly developing humidity increase (e.g. caused by washing, drying textiles, temperature reduction), the fan will be activated above the set activation threshold (factory setting approx. 70 % relative humidity) and run until the room humidity has fallen by 10 %. The activation threshold can be set via the potentiometer P 3 between 40 % RH and 90 % RH. A precise setting is possible by approximation (see Potentiometer setting)

– Event control (fast humidity increase)

In case of a fast humidity increase (e.g. caused by showering, bathing), the fan will be activated before the set activation threshold is reached, so that the excessive humidity in the room can be removed as effectively as possible and the comfort zone in the room can be restored quickly.

When the deactivation threshold is reached, the fan will deactivate after the set overrun time. The deactivation threshold is set at 10 % below the activation threshold.

5. Runtime limitation


In cases with permanent humidity (if the relative humidity of the inflowing air is already above the set activation threshold, or if there is wet laundry in the room permanently, or inadequate air exchange due to air vent openings which are too small or blocked), the fan will automatically deactivate after 2 hours. During the stopping time, any humidity measurement is ignored. The required ventilation can still be activated. By activating the required ventilation, the stopping time will expire.

There are two possible stopping times:

Short stopping time:

The humidity has fallen below the set activation threshold after two hours, but the deactivation threshold has not yet been reached. The fan will deactivate and there will be a short stopping time of one hour.


Background: *There was a reduction of humidity during fan operation. However, the reduction was not enough to fall below the deactivation threshold. A short stopping time will activate, because it is assumed that the humidity can still be effectively reduced after a short break.*

 NOTE

Long stopping time:

The humidity is not below the set activation threshold after two hours. The fan will be deactivated and there will be a long stopping time of six hours.

Background: *As the humidity value did not fall below the set activation threshold, it can be assumed that further dehumidification is pointless.*

 NOTE

 NOTE

If no stopping times are desired, please activate the hygrostat function.

6. Hygrostat function

DIP-switch 5 controls the hygrostat function, The control switches like an “intelligent” hygrostat. The humidity operation is identical, but there is no deactivation due to runtime limitation, provided the deactivation threshold has not been reached.

7. Activation of time functions

The time function (activation delay, overrun time) at the desired stage can be activated or deactivated via DIP-switches 7 and 8.

8. Activation delay

The activation delay can be set via DIP-switches 1 and 2. The fan only activates after the set delay time (0, 45, 90, 120 sec.). Thus, a room can be entered in case of activation together with the light, without the fan going into operation.

The activation delay is only implemented when the fan is at a standstill. When switching between running stages, the applicable activation delay is ignored. In case of the simultaneous activation of both stages, the activation delay will also be ignored.

9. Push-button operation

If an activation delay is not activated (Dip 1 / 2 = off / off), switch inputs 1 and 2 can be controlled with a push-button. For this purpose, the time function must be activated on the respective stage (Dip 7, Dip 8). The push-button must be pressed for longer than 0.5 sec. If a stage has been activated with the push-button, the corresponding stage will automatically deactivate after the overrun time.

10. Overrun

The deactivation of the respective stage, the fan will deactivate after the set overrun time. The length of the overrun time is adjustable (6, 10, 15, 21 minutes) via DIP-switches 3 and 4.

When switching between the stages, the overrun time is ignored. In case of the simultaneous deactivation of both stages, the applicable overrun time of the controller can be ignored. As one signal is always technically faster, the reaction of the controller depends on the last signal.

11. Functional test - test mode:

When applying the supply voltage the fan is in the test mode for 1 minute. (Requirement: Factory setting of DIP-switch, see wiring diagram SS-1082).

In this case the activation delay and the overrun function is deactivated within the first minute, or for a switching cycle. The humidity detection will remain active in test mode, but will only act as a "push button" during the test minute (humidity activation threshold reached -> immediately on, deactivation threshold reached -> immediately off).

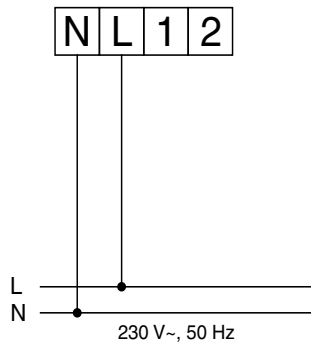
7.1 Circuit diagram overview for M1/150 F

fig.14

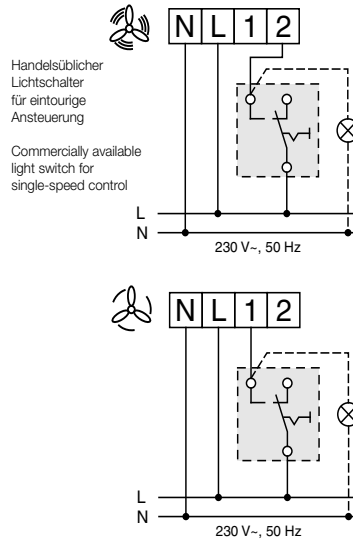
M1/150 F

Automatik Betrieb ohne Bedarfssteuerung

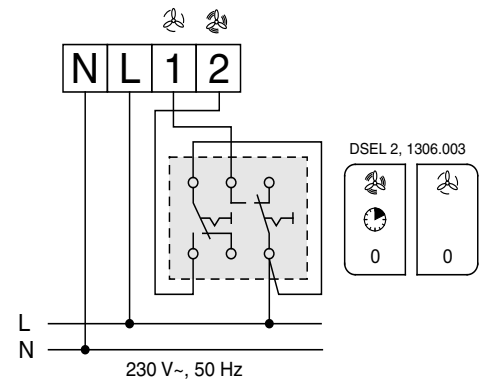
- Automatic operation without demand control



eintourige Ansteuerung (Bedarf)
/ 1-speed control (demand)



zweitourige Ansteuerung (Bedarf)
/ 2-speed control (demand)



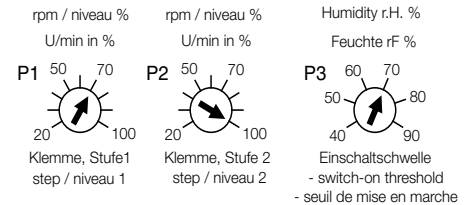
DIP-Schalter

		DIP-Schalter DIP-switch							
		1	2	3	4	5	6	7	8
- Einschaltverzögerung - Delayed start - Démarrage temporisé	0 sec	off	off	----	----	----	----	----	----
	45 sec	on	off	----	----	----	----	----	----
	90 sec	off	on	----	----	----	----	----	----
	120 sec	on	on	----	----	----	----	----	----
- Nachlaufzeit - Run on time - Temporisation	6 min	----	----	off	off	----	----	----	----
	10 min	----	----	on	off	----	----	----	----
	15 min	----	----	off	on	----	----	----	----
	21 min	----	----	on	on	----	----	----	----
Hygrostatfunktion	Aus	----	----	----	off	----	----	----	----
	Ein	----	----	----	on	----	----	----	----
1) Regelart Entfeuchtung	2) stufig	----	----	----	----	off	----	----	----
	stufenlos	----	----	----	----	on	----	----	----
- Stufenzuordnung zur Zeitfunktion - Level assignment for time function	3) keine Zeiten	----	----	----	----	off	off	----	----
	Zeit auf Stufe 1	----	----	----	----	----	on	off	----
	Zeit auf Stufe 2	----	----	----	----	----	off	on	----
	Zeit auf beiden Stufen	----	----	----	----	----	on	on	----

Auslieferung Helios Serie	on	off	off	off	off	off	off	on
----------------------------------	-----------	------------	------------	------------	------------	------------	------------	-----------

85337 001 SS-1082 31.07.14 Factory setting

Potentiometer



Zuordnung Entfeuchtung zur Stufe	
stufig	stufenlos
1-stufig, groß	stufenlos
1-stufig, klein	stufenlos
1-stufig, groß	stufenlos
2-stufig, klein+groß	stufenlos

- Assignment dehumidification for level
- Control mode dehumidification
 - stepped / stepless
 - no times set
- time on level 1
- time on level 2
- time on both lev
 - high level
low level
high level
high level, stepped

CHAPTER 8

SERVICING AND MAINTENANCE

 WARNING

8.0 Servicing and maintenance

 WARNING!

When dismantling, live parts which may result in electric shock upon contact may be exposed.


Before dismantling, isolate the fan from the mains power supply and secure against being switched on again!

- The units are basically maintenance-free, there is no provision for user-maintenance. Nevertheless, all necessary maintenance work must be carried out by trained electricians!
- Excessive deposits of dirt, dust, grease, etc. on the impeller, motor, protection guard and, above all, between the housing and the impeller, are not permitted, as these can lead to an unbalance in the impeller, overheating of the motor or the blocking of the impeller.
- In cases of longer periods of standstill, maintenance must be carried out when the unit is restarted.

The following must be checked:

- Secure mounting of the fan to the subsurface / system, replace in case of doubt
- Remove contaminant deposits
- Mechanical damage, decommission unit, replace damaged parts
- Tightness of screw connections, do not loosen screws in the process!
- Housing surface coating (e.g. rust, paint defects)
- Freewheeling of the impeller -> Is the impeller not running freely- see Fault causes 8.1
- Bearing noises
- Vibrations- see Fault causes 8.1
- Power consumption according to type plate - see Fault causes 8.1

8.1 Fault causes

 NOTE!

In case of a blocked impeller or motor, the motor will commence restart attempts in 3 second intervals.

Error/fault	Causes	Troubleshooting
Fan does not start	- No voltage	Check mains voltage Check connection according to circuit diagram
	- Defective humidity sensor	Contact Helios customer services
	- Impeller blocked	Clear blockade, clean, replace impeller if necessary
	- Motor blocked	Contact Helios customer services
	- Motor just deactivated	Wait for activation guard (15 sec.)
Fuse blows	- Short-circuited coil in motor	Contact Helios customer services
	- Supply line/connection damaged	Replace parts, replace motor if necessary (Contact Helios customer services)
	- Connected incorrectly	Check connection, change
Vibrations	- Contamination	Clean
	- Mounting-related resonance	Check/repair mounting
Abnormal noises	- Grinding impeller	Clean impeller, replace if necessary
	- Bearing damage	Contact Helios customer services
	- Mechanical damage	Carry out maintenance
Fan does not perform (speed)	- Insufficient air supply	Check/clear inflow and outflow
	- Incorrect voltage	Check/change connection
	- Bearing damage	Contact Helios customer services
	- Contamination	Clean
	- Insufficient backflow	Enlarge backflow openings

 NOTE



8.2 Standstill and disposal

Parts and components of the fan, whose service life has expired, e.g. due to wear and tear, corrosion, mechanical load, fatigue and/or other effects that cannot be directly discerned, must be disposed of expertly and properly after disassembly in accordance with the national and international laws and regulations. ~The same also applies to auxiliary materials in use. Such as oils and greases or other substances. The intended and unintended further use of worn parts, e.g. impellers, rolling bearings, filters, etc. can result in danger to persons, the environment as well as machines and systems. The corresponding operator guidelines applicable on-site must be observed and used.



Service and Information

D HELIOS Ventilatoren GmbH + Co KG · Lupfenstraße 8 · 78056 VS-Schwenningen

CH HELIOS Ventilatoren AG · Tannstrasse 4 · 8112 Otelfingen

A HELIOS Ventilatoren · Postfach 854 · Siemensstraße 15 · 6023 Innsbruck

F HELIOS Ventilateurs · Le Carré des Aviateurs · 157 av. Charles Floquet · 93155 Le Blanc Mesnil Cedex

GB HELIOS Ventilation Systems Ltd. · 5 Crown Gate · Wyncolls Road · Severalls Industrial Park · Colchester · Essex · CO4 9HZ

Helios Ventilateurs

NOTICE DE MONTAGE ET D'UTILISATION

N° 19 066.002 **F**



IP 45

Mini-ventilateur
Helios MiniVent

M1/150 F

- avec hygrostat électronique



Sommaire

CHAPITRE 1. SÉCURITÉ	Page 1
1.0 Informations importantes	Page 1
1.1 Mises en garde	Page 1
1.2 Consignes de sécurité	Page 1
1.3 Domaine d'utilisation	Page 2
1.4 Qualification du personnel	Page 2
1.5 Durée de vie du produit	Page 2
CHAPITRE 2. REMARQUES GÉNÉRALES	Page 3
2.0 Demande de garantie – Réserves du constructeur	Page 3
2.1 Réglementations - Normes	Page 3
2.2 Transport	Page 3
2.3 Réception de la marchandise	Page 3
2.4 Stockage	Page 3
2.5 Performances	Page 3
2.6 Données acoustiques	Page 3
2.7 Protection des contacts	Page 4
2.8 Protection moteur	Page 4
CHAPITRE 3. DONNÉES TECHNIQUES	Page 4
3.0 Données techniques	Page 4
3.1 Accessoires	Page 4
3.2 Mesures	Page 4
CHAPITRE 4. FONCTIONNALITÉS	Page 5
4.0 Sécurité de fonctionnement M1/150 F	Page 5
CHAPITRE 5. ENTRETIEN/DÉMONTAGE	Page 7
5.0 Entretien	Page 7
5.1 Démontage de la façade	Page 7
CHAPITRE 6. INSTALLATION	Page 8
6.0 Contenu de la livraison / Composition	Page 8
6.1 Préparation au montage mural (apparent)	Page 8
6.2 Installation	Page 8
6.3 Raccordement électrique / Mise en service	Page 10
6.4 Raccordement des câbles	Page 10
6.5 Montage	Page 11
6.6 Utilisation	Page 11
CHAPITRE 7. FONCTIONNALITÉS POUR L'INSTALLATEUR	Page 12
7.0 Description des fonctionnalités M1/150 F	Page 12
7.1 Vue d'ensemble des schémas de raccordement M1/150 F	Page 16
CHAPITRE 8. ENTRETIEN ET MAINTENANCE	Page 17
8.0 Entretien et maintenance	Page 17
8.1 Dysfonctionnements	Page 17
8.2 Recyclage	Page 18

CHAPITRE 1

SÉCURITÉ

1.0 Informations importantes

Il est important de bien lire et de respecter les consignes suivantes pour le bon fonctionnement et pour la sécurité des utilisateurs. Conserver cette notice à proximité de l'appareil afin de garantir le bon fonctionnement du ventilateur. Toutes les règles de sécurité spécifiques à l'installation doivent être respectées.

 DANGER

 AVERTISSEMENT

 ATTENTION

1.1 Mises en garde

Les symboles ci-contre indiquent une consigne de sécurité. Toutes les consignes de sécurité ainsi que les symboles doivent être impérativement respectés, afin d'éviter tout danger !

 DANGER

1.2 Consignes de sécurité

Des dispositions particulières sont applicables pour l'utilisation, le raccordement et le fonctionnement ; contacter Helios en cas de doute. Veiller à bien respecter les normes nationales, règlements de sécurité et instructions.

Lors de la manipulation du ventilateur, veiller à bien respecter les règles de sécurité afin de prévenir tout accident !

- **Avant tous travaux d'entretien, de maintenance ou d'installation, respecter les consignes suivantes :**
 - Mettre tout appareil hors tension et empêcher tout redémarrage intempestif !
 - Attendre l'arrêt complet des éléments rotatifs !
 - Attendre 3 min avant l'arrêt complet des parties rotatives : des tensions dangereuses peuvent provenir des condensateurs électriques, même hors tension !
- **Toutes les consignes d'installation sont à respecter !
Les réglementations spécifiques nationales sont à respecter !**
- **La protection des contacts est certifiée DIN EN 13857 est à assurer lors du montage (voir section 2.7) !
Tout contact avec les éléments rotatifs doit être évité.**
- **Il convient d'assurer une amenée d'air homogène et un rejet libre au ventilateur.**

- **En cas de présence d'un foyer avec conduit de fumée dans une pièce ventilée, veiller, en toutes conditions d'utilisations, à amener une quantité d'air comburant suffisante (précisions supplémentaires à demander au ramoneur).
Les réglementations et lois locales en vigueur doivent être respectées !**

1.3 Domaine d'utilisation

Les mini-ventilateurs MiniVent M1/150 F sont conçus pour l'extraction d'air normalement pollué ou légèrement poussiéreux (taille des particules < 10 µm), humide et contenant peu de particules agressives, en climat tempéré et dans la limite des courbes de performance (voir documentation ou site internet Helios). Seule une utilisation est autorisée dans une installation fixe, en intérieur. La température max. ambiante autorisée est 40 °C. Les mini-ventilateurs M1/150 F MiniVent possèdent un indice de protection 45, classe d'isolation II et doivent être installés dans les zones 2 des pièces humides.

– Utilisation envisageable mais non conseillée :

En cas de fonctionnement dans des conditions extrêmes, comme par exemple avec une humidité élevée, un taux élevé de particules agressives, des phases d'arrêt longues, un encrassement important, un usage intensif lié aux conditions climatiques ou soumis à des contraintes techniques et électroniques, une demande d'approbation est requise par Helios : les modèles de série n'étant pas prévus pour cet usage. Idem pour le déplacement des ventilateurs (voitures, avions, bateaux, etc.).

– Utilisation abusive, interdite :

Tout usage inapproprié n'est pas autorisé ! L'extraction de particules de matière solide de taille >10 µm ainsi que les liquides n'est pas permise. Des solutions liquides qui endommagent la matière du ventilateur, comme des détergents, n'est pas permise. L'utilisation en zone explosive n'est pas permise !

1.4 Qualification du personnel

DANGER !

Les raccordements électriques, la mise en service, l'installation, l'entretien et la maintenance doivent être effectués par un électricien qualifié et certifié.

Les mini-ventilateurs MiniVent M1/150 F peuvent être utilisés par des personnes (y compris les enfants à partir de 8 ans) dont les capacités physiques, sensorielles ou mentales sont réduites ou qui manquent d'expérience et de connaissance, sous surveillance ou s'ils sont conscients de l'utilisation appropriée du ventilateurs et de ses dangers potentiels. Le ventilateur n'est pas un jouet. L'entretien et la maintenance ne peuvent être effectués par un enfant sous surveillance.

1.5 Durée de vie du produit

Ce produit possède une durée de vie de min. 40.0000 h, en mode S1 en puissance maximale pour une température ambiante normale.

 DANGER

KAPITEL 2**ALLGEMEINE HINWEISE****2.0 Demande de garantie – Réserves du constructeur**

Toute demande de remplacement ou de réparation à titre gratuit sera déclinée en cas de non-respect des indications contenues dans la notice. L'utilisation d'accessoires, non fournis, non conseillés ou non proposés par Helios, est interdite. Si ces consignes ne sont pas respectées, la garantie s'annule. Idem pour les réserves constructeur.

2.1 Réglementations – Normes

Cet appareil est conforme aux directives CE en vigueur le jour de sa fabrication et sous d'une réserve d'une utilisation appropriée.

2.2 Transport

L'appareil est emballé en usine et protégé contre les dégâts de transport courants. Transporter l'appareil avec soin. Il est préférable de laisser l'appareil dans son emballage d'origine jusqu'au montage sur site pour éviter chocs et poussières.

2.3 Réception de la marchandise

La livraison comprend le mini-ventilateur **M1/150 F** avec hygrostat (**Réf. N° 6043**). Dès réception, vérifier l'état et la conformité du matériel commandé. En cas d'avaries, des réserves doivent être portées sur le bordereau du transporteur. Elles doivent être précises, significatives, complètes et confirmées par lettre recommandée au transporteur. Attention, le non-respect de la procédure peut entraîner le rejet de la réclamation. .

2.4 Stockage

Pour un stockage de longue durée et pour éviter toute détérioration préjudiciable, se conformer à ces instructions : protéger le moteur grâce à un emballage sec, étanche à l'air et à la poussière (sac en matière synthétique contenant des sachets déshydrateurs et un indicateur d'humidité) et stocker le matériel dans un endroit abrité de l'eau, exempt de variation de températures (de -20 °C jusque +40 °C) et de vibrations.

Si la durée de stockage est supérieure à trois mois, une vérification est à effectuer (voir chapitre 8) sur le moteur avant toute mise en service. En cas de ré-expédition (longues distances, voies maritimes, etc.), vérifier que l'emballage est bien approprié aux conditions de transport. Les dommages dus à de mauvaises conditions de transport ou de stockage, à une utilisation anormale sont sujets à vérification et contrôle et entraînent la suppression de la garantie Helios.

2.5 Performances

La plaque signalétique du moteur indique la puissance électrique requise ; l'appareil doit être raccordé à l'alimentation électrique locale. Les vitesses du ventilateur ont été testées selon la norme DIN EN ISO 5801.

2.6 Données acoustiques

Les données acoustiques renseignées ont été mesurées en champ libre. Le niveau de pression sonore peut différer de celui indiqué dans le catalogue, car il dépend fortement des configurations de montage (capacité d'absorption de la pièce, taille de la pièce, etc.).

2.7 Protection contre tous contacts accidentels

- Les mini-ventilateurs MiniVent M1/150 F sont livrés de série avec une grille de protection à l'aspiration. Selon le type d'installation, une grille de protection au refoulement peut être nécessaire : cette grille est disponible en accessoire.
- Les ventilateurs installés dans un système déjà équipé d'une protection (par exemple lorsqu'ils sont raccordés à des conduits de ventilation ou placés dans des ensembles fermés) n'ont pas besoin de grille de protection si l'installation apporte le même degré de sécurité. Nous attirons l'attention de l'utilisateur sur le fait qu'il est tenu de respecter la norme en vigueur et qu'en cas d'accident dû à l'absence des dispositifs de sécurité, il pourra être tenu responsable.

2.8 Protection moteur

Le M1/150 MiniVent est équipé d'un moteur électrique de technologie EC à haut rendement, économique, sans entretien (sans interférence avec roulement à billes). Ce moteur est équipé d'un thermocontact monté en série dans le bobinage qui s'ouvre en cas de surchauffe et se referme automatiquement après refroidissement.

Si le rotor est bloqué, le moteur tente de le relancer toutes les 3 secondes.

Au démarrage, définir la position du rotor pour le moteur. Si la position n'est pas définie, le moteur donne impulsion au rotor pour atteindre cette position. Cette opération peut durer quelques secondes.

3.0 Données techniques

CHAPITRE 3

DONNÉES TECHNIQUES

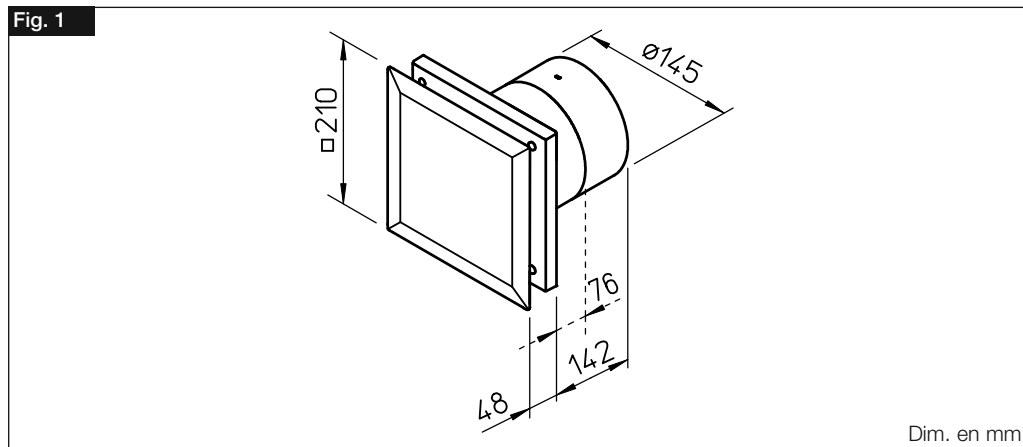
Diamètre ventilateur [mm]	137	Câblage	NYM-O 4 x 1,5 mm²
Courant alternatif	1~	Indice de protection	IP 45 (étanche contre les projections d'eau)
Tension/Fréquence	230 V, 50 Hz	Classe de protection	II
Puissance absorbée [W]	9 / 6	Poids approx. kg	1,2
Courant nominal [mA]	80 / 60	Vitesse [1/min]	1900 / 1600
Volume d'extraction [m ³ /h]	260 / 220	Temporisation [min]	6, 10, 15, 21 (réglable)

3.1 Accessoires

- DSEL 2** Interrupteur 0-1-2
- WES 150** Kit de montage

- | | | | |
|---------------------|----------------|----------------------------|---------------------|
| Réf. N° 1306 | TWH 150 | Manchon mural télescopique | Réf. N° 6354 |
| Réf. N° 0537 | MBR | Cache de montage | Réf. N°0281 |

3.2 Mesures



CHAPITRE 4

FONCTIONNALITÉS

AVERTISSEMENT

4.0 Fonctionnalités

AVERTISSEMENTS !

Toutes les options suivantes sont à configurer par un électricien qualifié.

Toutes les durées données peuvent varier légèrement selon les tolérances de construction et les températures ambiantes

La mise en route du ventilateur se fait soit en raison du dépassement du seuil d'hygrométrie, soit par action sur l'interrupteur. L'action manuelle est prioritaire sur l'hygrostat.

Mode automatique : la commande automatique de l'humidité fonctionne aussi sans raccordement d'un interrupteur.
Ventilation contrôlée : avec le raccordement d'un DSEL 2 (accessoire Helios) par exemple, les vitesses 1 et 2 peuvent également être changées. La configuration usine du ventilateur correspond à un fonctionnement avec interrupteur 2 vitesses.

Les 2 vitesses peuvent être réglées par paliers (réglage usine Vitesse 1 = 70 %, Vitesse 2 = 100 % vitesse maximale). Le réglage est valable pour le débit d'air de pointe et pour l'hygrostat automatique. Pour assurer une ventilation suffisante, la vitesse en mode automatique fonctionne toujours à 50 % min. en petite vitesse et à 80 % min. en grande vitesse, même lors d'un réglage inférieur du potentiomètre.

1. Fonctionnalités hygrostat

La fonction hygrostat peut être réglée sur une vitesse, deux vitesses ou de façon progressive. Le choix du mode de fonctionnement est lié techniquement à l'affectation des vitesses à la programmation horaire.

– Fonction hygrostat 1 vitesse

Avec la fonction hygrostat 1 vitesse, la vitesse de déshumidification désirée peut être pré-réglée. Le ventilateur est mis en marche en cas de besoin de déshumidification.

Cette fonction est réglée d'usine, pour assurer une déshumidification rapide.

– Fonction hygrostat 2 vitesses

Avec la fonction hygrostat 2 vitesses, le ventilateur s'enclenche d'abord sur la plus petite vitesse. Si l'humidité est de 10 % supérieure au seuil de déclenchement prédéfini, le ventilateur passe au seuil supérieur.

Si l'écart repasse sous les 10 %, le ventilateur se met en vitesse 1 au bout d'un fonctionnement min. de 10 minutes. Cette fonction permet une ventilation douce lorsqu'on se trouve autour du point de consigne et une ventilation puissante lorsque le taux d'humidité continue à augmenter.

– Fonction hygrostat progressive

Dans ce cas de figure, le débit d'air extrait est régulé automatiquement en fonction de l'hygrométrie ambiante. Pour un taux d'humidité qui augmente doucement, la ventilation augmentera progressivement.

Dans ce cas, il est utile de baisser le seuil d'enclenchement réglé d'usine pour démarrer la ventilation en cas d'hygrométrie faible.

2. Hygrostat automatique

L'électronique distingue deux types d'augmentation du taux d'hygrométrie dans une pièce : une augmentation lente une augmentation rapide. C'est pour cela que le seuil est ajustable entre env. 40 % HR et env. 90 % HR.

– Hygrométrie élevée (augmentation lente de l'humidité)

En cas d'augmentation lente du taux d'hygrométrie (par ex. lors de lessives, de séchage de linge, de baisse de température), le ventilateur ne s'enclenche que lorsque le taux d'hygrométrie défini est atteint (réglage d'usine env. 70 % HR) et fonctionne jusqu'à que l'hygrométrie de la pièce descend 10 % en-dessous du seuil réglé.

– Régulation réactive (augmentation rapide du taux d'hygrométrie)

Lors d'une augmentation rapide du taux d'hygrométrie (par ex. lors de douche ou de bain), le ventilateur s'enclenche avant d'avoir atteint le seuil de mise en route afin d'évacuer rapidement et efficacement l'humidité excessive présente dans la pièce.

Lorsque le seuil d'arrêt est atteint, le ventilateur s'arrête après la durée de temporisation réglée. Le seuil d'arrêt est fixée 10 % en-dessous du seuil d'enclenchement.

3. Limitation de temps de fonctionnement

Lorsque le taux d'hygrométrie ne baisse pas (par ex. lors d'orage en été, de présence de linge humide dans la pièce, lors d'un manque de renouvellement d'air dû à des entrées d'air sous-dimensionnées ou obstruées) le ventilateur s'arrête automatiquement après 2 heures de fonctionnement. Lors de cet arrêt, toutes les mesures d'hygrométrie sont ignorées. Le débit de point reste activable par l'interrupteur, ce qui annulera le temps d'arrêt de 2 heures.

Deux temps d'arrêts possibles :

Temps d'arrêt court :

Après 2 heures, l'humidité est redescendue sous le seuil de déclenchement, mais reste au-delà du seuil d'enclenchement. Le ventilateur s'arrête pendant un temps d'arrêt court de une heure.

Raison : Le fonctionnement du ventilateur a entraîné une baisse du taux d'hygrométrie. Mais cette réduction est insuffisante pour passer sous le seuil d'arrêt. Le temps d'arrêt est court car on admet que la réduction du taux d'hygrométrie peut tout-de-même être réalisée efficacement.



NOTE

Temps d'arrêt long :

L'humidité n'est pas redescendue sous le seuil prédéfini après deux heures. Le ventilateur s'arrête pendant un temps d'arrêt long de six heures.

Raison : Comme le taux d'hygrométrie n'a pas suffisamment baissé, on peut en déduire que le maintien de la ventilation



NOTE

4. Fonction hygrostat

La régulation fonctionne comme un hygrostat « intelligent ». Le fonctionnement est identique, mais sans arrêt tant que l'hygrométrie ne passe pas sous le seuil d'arrêt.

5. Démarrage différé

Le ventilateur s'enclenche après une temporisation définie (0, 45, 90, 120 sec). Cela permet, lorsqu'un interrupteur commun à la lumière est connecté, d'entrer dans la pièce sans enclencher le ventilateur. La temporisation au démarrage ne fonctionne que quand le ventilateur est à l'arrêt et non lors du passage d'une vitesse à l'autre. La temporisation est également ignorée lorsque les 2 vitesses sont enclenchées simultanément.

6. Bouton poussoir

Si le démarrage différé est désactivé, chacune des deux vitesses peuvent être commandées par l'intermédiaire d'un bouton poussoir. Pour cela, il faut que la programmation soit activée sur la vitesse concernée. Le bouton doit être actionné plus de 0,5 sec. Si une autre vitesse est activée avec le bouton, elle s'enclenchera à nouveau automatiquement à la fin de la durée de temporisation.

7. Minuterie

Après la désactivation de chaque vitesse, le ventilateur s'arrête après la durée de temporisation. La durée de la minuterie est réglable (6, 10, 15, 21 minutes). Elle peut être désactivée pour les débits d'air de pointe, mais pas en mode automatique.

Si on change de vitesse, la temporisation sera ignorée, tout comme quand on coupe simultanément les 2 vitesses. Techniquement, un interrupteur sera toujours plus rapide que l'autre et la réaction de la régulation dépendra ainsi du dernier interrupteur.

CHAPITRE 5

ENTRETIEN/ DÉMONTAGE

AVERTISSEMENT

AVERTISSEMENT

5.0 Entretien

⚠ Bien suivre les consignes de sécurité de la section 1.2 !

- Avant de commencer toute opération d'entretien, vérifier que le ventilateur est hors tension et protégé contre tout redémarrage intempestif !
- Nettoyer la façade, la grille de protection et la partie visible du ventilateur avec un tissu humide.
- N'appliquer aucun nettoyant agressif ou détergeant !
- Ne pas projeter d'eau !

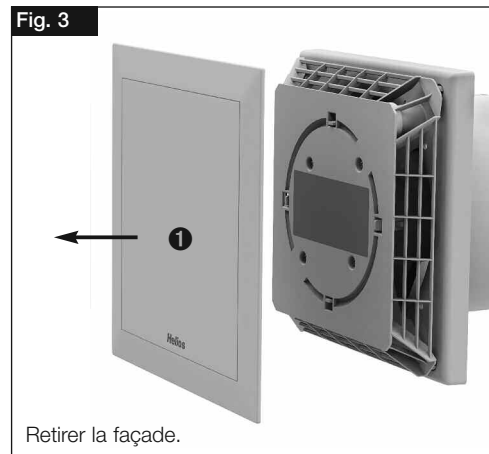
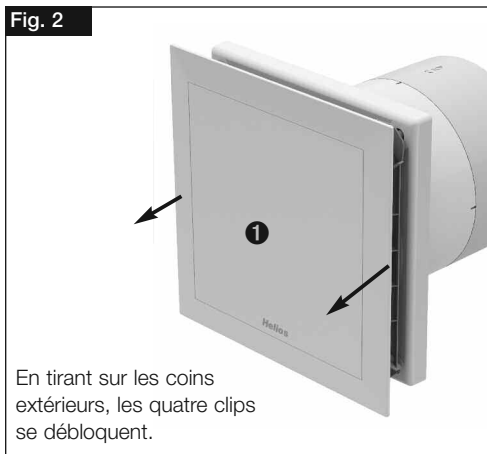
5.1 Démontage de la façade

⚠ AVERTISSEMENT !

Il existe un risque d'électrocution, en cas de mauvaise isolation !

1. Mettre l'appareil hors tension et empêcher tout redémarrage involontaire !

2. La façade **1** se débloque et peut être retirée (Fig. 2/3) en tirant sur les coins extérieurs.



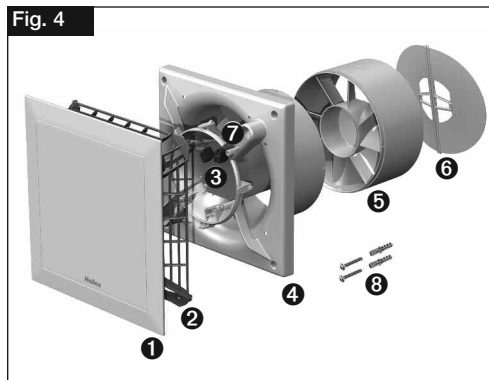
Toutes les informations et consignes suivantes sont destinées à un électricien qualifié, certifié et autorisé !

CHAPITRE 6

INSTALLATION

6.0 Kit d'utilisation/Montage apparent

Ne déballer qu'au moment de l'installation, afin d'éviter tous dommages et salissures lors du transport ou sur le chantier.



Contenu de la livraison :

- ❶ **Façade**
- ❷ **Couvercle du bornier de raccordement**
incl. 4x vis de fixation
- ❸ **Platine de commande**
- ❹ **Virole en matière synthétique** avec la turbine
- ❺ **Redresseur de flux** (démontable, lorsque la profondeur d'encastrement est restreinte)
- ❻ **Clapet anti-retour**, amovible
- ❼ **Passe-câbles** 2x
- ❽ **Kit de fixation**
incl. 2x vis avec chevilles pour fixation murale inclus
- ❾ **Bandes de mousse**

6.1 Préparation au montage mural (apparent)

Le ventilateur est livré de série en une seule unité, c'est-à-dire monté. Le montage et la mise en service doivent s'effectuer avant l'assemblage de tous les autres composants et après le nettoyage, afin d'éviter tous dommages et salissures de l'appareil de ventilation.

Après le déballage et avant le montage, les points suivants sont à vérifier :

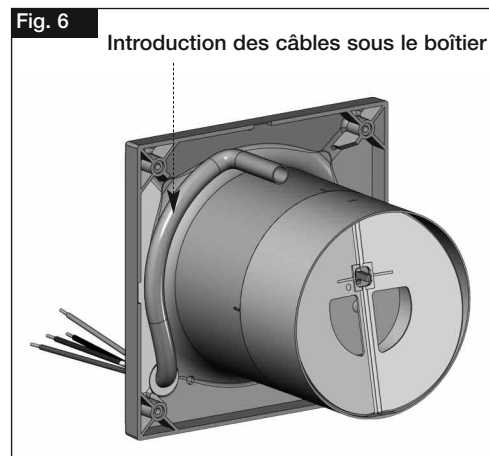
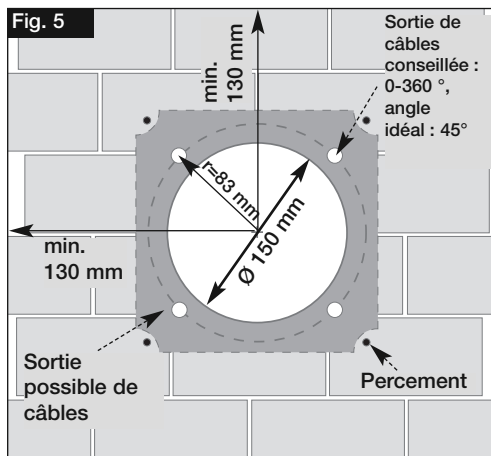
- les dégâts de transport éventuels.
- les parties cassées ou tordues.
- la rotation libre de l'hélice.

6.2 Installation

Le MiniVent M1/150 F est destiné à être monté directement dans le mur. Le boîtier ne doit pas être déformé ou bombé, veiller à ce que la surface soit plate. Les ventilateurs ne peuvent être montés que sur des supports suffisamment solides et porteurs, à l'aide des fixations adaptées. Il faut veiller à ce que le débit d'air entrant soit suffisant. Voir éventuellement les indications de DIN 1946-6.

1. Sortie de câbles du mur

- La position de la sortie câble peut être choisie dans la zone sombre (Fig. 5).
- Distance de la sortie de câble, jusqu'au milieu du conduit : 83 mm pour une position variable de 0 à 360°.
- Pour un montage simple, il convient de prévoir une sortie de câble comme dessiné sur le schéma (rotation possible à 90°). La position idéale se situe à 45°, si la sortie de câble se trouve directement à l'endroit du guide.
- Diamètre intérieur du conduit : M1/150 F = Ø 150 mm.
- Distance jusqu'au coin de la pièce : min. 130 mm à partir du milieu du conduit.
- En cas de montage apparent, il faut briser l'encoche latérale d'entrée de câble dans le boîtier (Fig. 8, pos.ⓐ) !

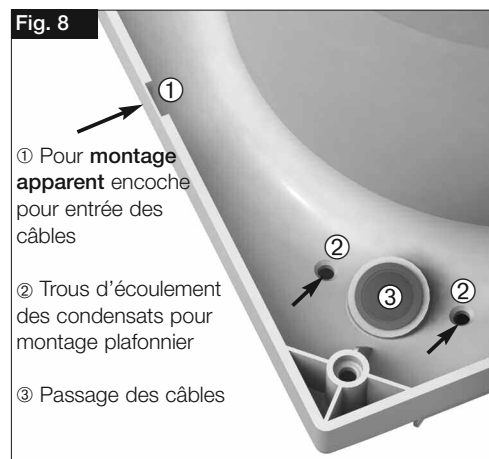
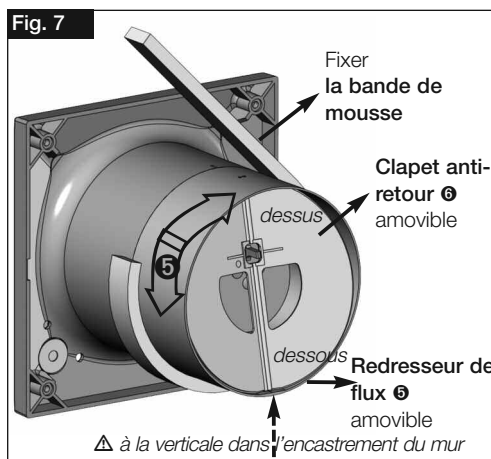


2. Percements

Positionner la virole, marquer l'emplacement des fixations et percer. Fixer en utilisant au minimum deux vis de fixation avec chevilles.

3. Clapet anti-retour et redresseur de flux

- Le **clapet anti-retour** ⑤ (fourni) peut éventuellement être monté derrière le redresseur de flux (Fig. 7).
 - Lorsque l'appareil est encastré, le **redresseur de flux** ⑥ doit être monté verticalement (Fig. 7).
- La grille pivote à 90° dans les deux sens.
- Avant le montage définitif, décoller les bandes de mousse (fournies) (Fig. 7).



F

 ATTENTION

6.3 Raccordement électrique / Mise en service

ATTENTION !

La partie rotative peut pincer vos doigts.

Vérifier la protection contre tout contact accidentel avant la mise en service !

 AVERTISSEMENT

AVERTISSEMENT !

- Le raccordement électrique et la première mise en service ne peuvent être effectués que par un électricien agréé et conformément aux indications du schéma électrique joint.
- Les normes en vigueur, les dispositions de sécurité (par exemple DIN VDE 0100) et les conditions techniques de raccordement des entreprises de fourniture d'énergie doivent être respectées à tout prix !
- Un disjoncteur / interrupteur de proximité multipolaire, avec une ouverture de contact d'au moins au moins 3 mm (VDE 0700 T1 7.12.2 / EN 60335-1) est absolument obligatoire !
- La forme du réseau, la tension et la fréquence doivent correspondre à celles de la plaque signalétique.

6.4 Raccordement électrique

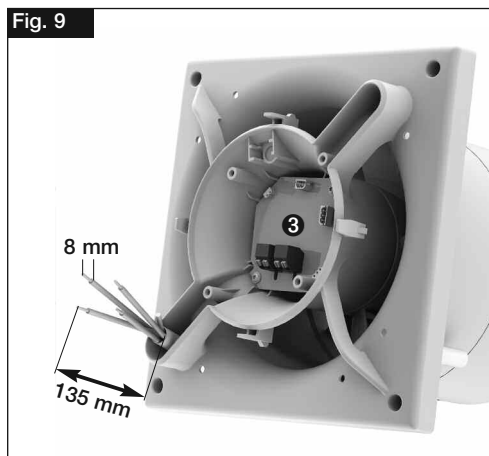
- Il convient d'utiliser un câble NYM, d'un diamètre maximal courant de 11 mm.
- Enfoncer le passage de câble avec un outil rond ou directement avec le câble (Fig. 8, Pos. ③).
- Dégainer le câble sur 135 mm. Dénuder les fils sur 8 mm (Fig. 9).
- Glisser prudemment le câble à travers le passage.
- Positionner les fils et les raccorder selon le schéma électrique (SS-1082).
- Vérifier l'étanchéité du câble et la bonne fixation des fils dans les bornes.
- Si la membrane du passe-fil de couvre pas uniformément le câble d'alimentation, il convient d'utiliser un joint silicone N. Sinon, la protection IP n'est plus valable.
- Il faut protéger le câble de façon telle qu'en cas de projection d'eau, l'eau ne puisse pas s'infiltrer jusqu'à lui. Ne pas passer le câble sur des arêtes coupantes !
- Vérifier que le ventilateur fonctionne correctement.
- Comparer la tension du secteur avec la tension indiquée sur la plaque signalétique.
- Vérifier que le ventilateur est bien fixé et l'installation électrique effectuée de façon professionnelle.
- Vérifier que l'hélice du ventilateur tourne librement.
- Vérifier que toutes les pièces, surtout les vis et les grilles de protection, sont bien fixées. Ne pas dévisser les vis pour cela !

 AVERTISSEMENT

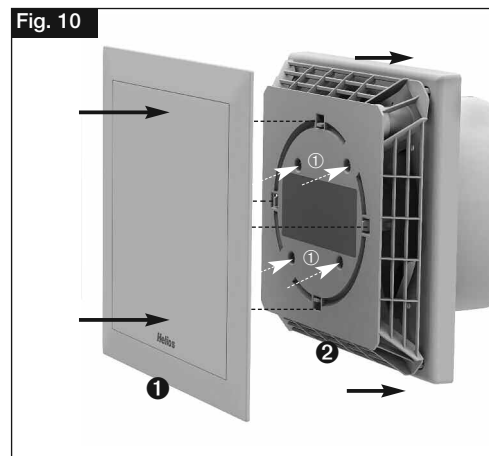
AVERTISSEMENT !

Vérifier que la protection contre les contacts est montée et que l'appareil ne pourra être allumé qu'avec cette protection bien en place !

- Vérifier en faisant fonctionner une première fois le ventilateur qu'il ne vibre pas, ni n'émet de bruit anormal.
- Comparer la puissance absorbée avec celle indiquée sur la plaque signalétique.

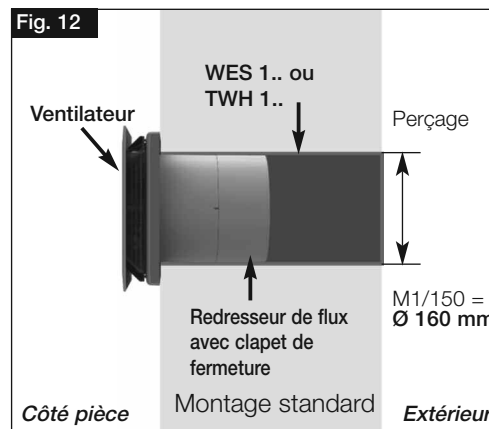
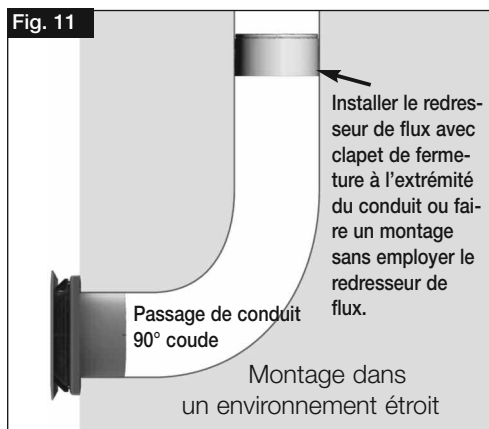


- Longueurs de chaque fils : 135 mm.
- Dénuder le fils sur 8 mm.
- La gaine du câble doit être ôtée à ras du guide.



1. Emboîter et visser (Pos ①) le couvercle du bornier de raccordement ②.
2. Emboîter et clipper la façade ①.

6.5 Montage



6.6 Usage

Pour que le ventilateur fonctionne toujours correctement, il faut vérifier régulièrement ce qui suit :

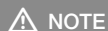
- Absence de poussière ou de saletés dans le boîtier, sur le moteur et les pales elles-mêmes.
- L'hélice du ventilateur tourne librement.
- Absence d'oscillations ou de bruits excessifs.

En cas de problème avec l'un de ces trois points, un entretien conforme aux indications du chapitre 8 s'impose.



CHAPITRE 7

FONCTIONNALITÉS POUR L'INSTALLATEUR



7.0 Description de la fonctionnalité M1/150 F

L'enclenchement du ventilateur se fait soit parce que le seuil d'hygrométrie est dépassé, soit par action sur un interrupteur. L'action manuelle est prioritaire sur l'hygrostat.

Si la sonde d'hygrométrie est défectueuse, ni le mode automatique, ni le mode manuel ne fonctionnent. On est ainsi certain de repérer le défaut.

1. Raccordement des bornes

– Borne N/L

La tension d'alimentation 230 V est branchée en permanence sur les bornes N et L. C'est pour cela que la fonctionnalité hygrostat est totalement fonctionnelle.

– Borne 1

La borne 1 active la petite vitesse.

– Borne 2

La borne 2 active la grande vitesse.

– Les deux bornes

Le dernier réglage effectué prime.

La vitesse des paliers 1 et 2 peut être réglée via les potentiomètres appropriés (P1 pour palier 1, P2 pour palier 2) de façon progressive entre 20 % et 100 %, vitesse max. (réglage usine, palier 1 : env. 70 % et palier 2 env. 100 %).

Pour assurer une ventilation suffisante, la vitesse en mode automatique fonctionne toujours à 50 % min. en petite vitesse et à 80 % min. en grande vitesse, même lors d'un réglage inférieur du potentiomètre.

⚠ AVERTISSEMENT

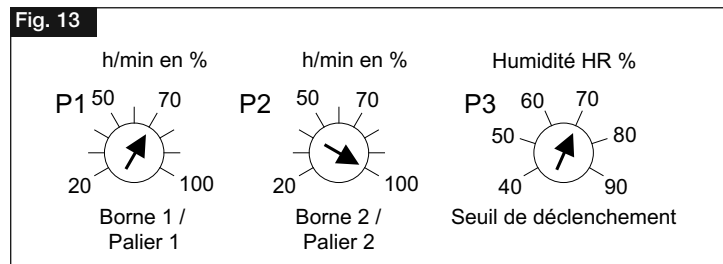
⚠ Le réglage de l'interrupteur DIP ou du potentiomètre ne doit se faire que par un électricien qualifié. L'appareil doit être hors tension ! Un changement de réglage de l'interrupteur DIP ou du potentiomètre est nécessaire après un redémarrage de l'alimentation réseau.

Toutes les indications de temps peuvent varier sensiblement selon les tolérances de constructions et les températures ambiantes.



2. Réglage du potentiomètre

Si une valeur supérieure à celle réglée d'usine est désirée, le potentiomètre doit être tourné dans le sens horaire. Si une valeur inférieure à celle réglée d'usine est désirée, le potentiomètre doit être tourné dans le sens anti-horaire. Le réglage du potentiomètre est indiqué dans la figure suivante.



3. Fonctionnalités de l'hygrostat

Avec la combinaison d'interrupteurs 6, 7 et 8, la fonction hygrostat peut être définie sur 1 vitesse, 2 vitesses ou de façon progressive. Le choix du mode de fonctionnement est lié techniquement à l'affectation des vitesses à la programmation horaire (voir tableau ci-dessous).

– Hygrostat 1 vitesse

Avec la fonction hygrostat vitesse 1, le palier hygrostat désiré peut être prédéfini. Le ventilateur est mise en marche en cas de besoin de déshumidification. Cette fonction est paramétrée d'usine afin d'assurer une déshumidification rapide.

– Hygrostat 2 vitesses

Avec la fonction hygrostat vitesse 2, le ventilateur s'enclenche d'abord avec à la plus petite vitesse. Après le démarrage, si le taux d'hygrométrie est 10 % supérieur au seuil défini, le ventilateur passe à la plus grande vitesse. Une fois le seuil atteint, le mode automatique s'enclenche à nouveau sur la petite vitesse. La durée min. de changement de vitesse est de 10 minutes.

Cette fonction permet une ventilation douce lorsqu'on se trouve autour du point de consigne et une ventilation puissante lorsque le taux d'humidité continu à augmenter.

– Fonction hygrostat progressif

Avec la fonction hygrostat progressif, les débits d'air vicié seront régulés automatiquement, selon l'humidité de la pièce. Si l'humidité de la pièce augmente, la vitesse du ventilateur augmente.

Cela permet, dans le cas d'une hygrométrie qui augmente lentement, une déshumidification progressive. Dans ce cas, il est utile de baisser le seuil d'enclenchement réglé d'usine pour démarrer la ventilation en cas d'hygrométrie faible (un réglage en butée à gauche permet un enclenchement à 40 % d'hygrométrie, ce qui correspond à une vitesse de ventilation de 20 %).

Interrupteur DIP			Correspondance de la fonction	Correspondance l'hygrométrie selon la
6	7	8	<u>temps</u> selon la vitesse	vitesse
off	off	off	aucune durée	1 palier, vitesse 1
off	on	off	durée de la vitesse 2	1 palier, vitesse 2
off	off	on	durée de la vitesse 1	1 palier, vitesse 1
off	on	on	durée des deux vitesses	2 paliers des 2 vitesses
on	off	off	aucune durée	progressif
off	on	off	durée de la vitesse 2	progressif
on	off	on	durée de la vitesse 1	progressif
on	on	on	durée des deux vitesses	progressif

4. Hygrostat automatique

L'électronique distingue deux types d'augmentation du taux d'hygrométrie dans une pièce : une augmentation lente une augmentation rapide.

– Hygrométrie élevée (augmentation lente de l'humidité)

En cas d'augmentation lente du taux d'hygrométrie (par ex. lors de lessives, de séchage de linge, de baisse de température), le ventilateur ne s'enclenche que lorsque le taux d'hygrométrie défini est atteint (réglage d'usine env. 70 % HR) et fonctionne jusqu'à que l'hygrométrie de la pièce descend 10 % en-dessous du seuil réglé. Le taux d'hygrométrie peut être défini via le potentiomètre P 3 entre 40 et 90 % d'humidité relative. Un paramétrage de pourcentage exact est ici approximativement calculé (voir paramétrage du potentiomètre).

– Régulation réactive (augmentation rapide du taux d'hygrométrie)

Lors d'une augmentation rapide du taux d'hygrométrie (par ex. lors de douche ou de bain), le ventilateur s'enclenche avant d'avoir atteint le seuil de mise en route afin d'évacuer rapidement et efficacement l'humidité excessive présente dans la pièce.

Lorsque le seuil d'arrêt est atteint, le ventilateur s'arrête après la durée de temporisation réglée. Le seuil d'arrêt est fixé 10 % en-dessous du seuil d'enclenchement.

5. Limitation de temps de fonctionnement

Lorsque le taux d'hygrométrie ne baisse pas (par ex. lors d'orage en été, de présence de linge humide dans la pièce, lors d'un manque de renouvellement d'air dû à des entrées d'air sous-dimensionnées ou obstruées) le ventilateur s'arrête automatiquement après 2 heures de fonctionnement. Lors de cet arrêt, toutes les mesures d'hygrométrie sont ignorées. Le débit de point reste activable par l'interrupteur, ce qui annulera le temps d'arrêt de 2 heures.

Deux temps d'arrêts possibles :

Temps d'arrêt court :

Après 2 heures, l'humidité est redescendue sous le seuil de déclenchement, mais reste au-delà du seuil d'enclenchement. Le ventilateur s'arrête pendant un temps d'arrêt court de une heure.

Raison : Le fonctionnement du ventilateur a entraîné une baisse du taux d'hygrométrie. Mais cette réduction est insuffisante pour passer sous le seuil d'arrêt. Le temps d'arrêt est court car on admet que la réduction du taux d'hygrométrie peut tout de même être réalisée efficacement.



NOTE

Temps d'arrêt long :

L'humidité n'est pas redescendue sous le seuil prédéfini après deux heures. Le ventilateur s'arrête pendant un temps d'arrêt long de six heures.

Raison : Comme le taux d'hygrométrie n'a pas suffisamment baissé, on peut en déduire que le maintien de la ventilation n'est pas pertinent.



NOTE



NOTE

Si aucun temps d'arrêt n'est souhaité, activer la fonction hygrostat.

6. Fonction hygrostat

L'interrupteur DIP 5 commande la fonction hygrostat. La régulation se comporte comme un hygrostat « intelligent ». Le mode humidité est identique, cependant sans temps d'arrêt tant que le seuil de déclenchement n'est pas atteint.

7. Mise en marche de la fonction temps

La fonction temps (démarrage différé, minuterie) peut s'activer et se désactiver sur la vitesse désirée avec les interrupteurs DIP 7 et 8.

8. Démarrage différé

Le ventilateur s'enclenche après une temporisation définie (0, 45, 90, 120 sec). Cela permet, lorsqu'un interrupteur commun à la lumière est connecté, d'entrer dans la pièce sans enclencher le ventilateur. La temporisation au démarrage ne fonctionne que quand le ventilateur est à l'arrêt et non lors du passage d'une vitesse à l'autre. La temporisation est également ignorée lorsque les 2 vitesses sont enclenchées simultanément.

9. Bouton poussoir

Si le démarrage différé est désactivé (DIP 1/2 = off/off), chacune des deux vitesses peuvent être commandées par l'intermédiaire d'un bouton poussoir. Pour cela, il faut que la programmation soit activée sur la vitesse concernée (DIP 7, DIP 8). Le bouton doit être actionné plus de 0,5 sec. Si une autre vitesse est activée avec le bouton, elle s'enclenchera à nouveau automatiquement à la fin de la durée de temporisation.

10. Minuterie

Après la désactivation de chaque vitesse, le ventilateur s'arrête après la durée de temporisation. La durée de la minuterie est réglable avec les interrupteurs DIP 3 et 4 (6, 10, 15, 21 minutes). Elle peut être désactivée pour les débits d'air de pointe, mais pas en mode automatique.

Si on change de vitesse, la temporisation sera ignorée, tout comme quand on coupe simultanément les 2 vitesses. Techniquement, un interrupteur sera toujours plus rapide que l'autre et la réaction de la régulation dépendra ainsi du dernier interrupteur.

11. Fonctionnalité test - Mode test

À la mise sous tension, le ventilateur se met pour une minute en mode test (prérequis : interrupteur DIP en réglage usine, voir plan de raccordement SS-1082).

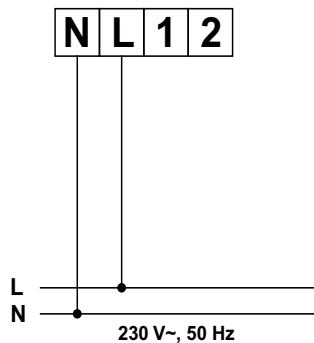
Pendant cette première minute, les temporisations au démarrage et à l'arrêt sont désactivées. L'hygrostat reste actif, mais n'est utilisé qu'en mode marche-arrêt (seuil d'enclenchement atteint, mise en route immédiate, sous le seuil de déclenchement, arrêt immédiat).

7.1 Schéma de raccordement pour M1/150 F

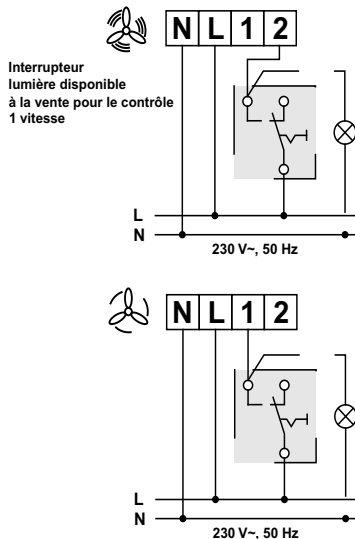
Fig. 14

M1/150 F

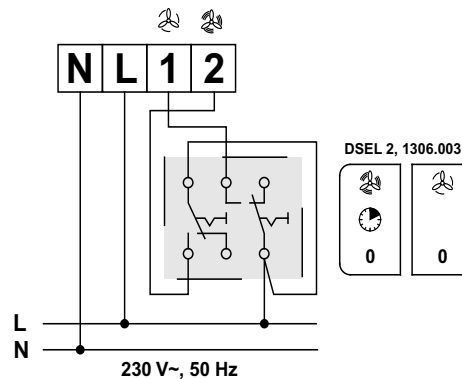
Fonctionnement automatique sans marche forcée



**Marche (forcée)
1 vitesse**



**Marche (forcée)
2 vitesses**



Interrupteur DIP

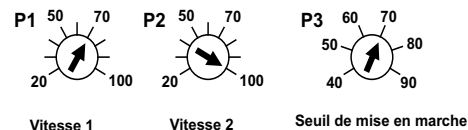
		Interrupteur DIP							
		1	2	3	4	5	6	7	8
- Démarrage temporisé	0 sec	off	off	----	----	----	----	----	----
	45 sec	on	off	----	----	----	----	----	----
	90 sec	off	on	----	----	----	----	----	----
	120 sec	on	on	----	----	----	----	----	----
- Temporisation	6 min	----	----	off	off	----	----	----	----
	10 min	----	----	on	off	----	----	----	----
	15 min	----	----	off	on	----	----	----	----
	21 min	----	----	on	on	----	----	----	----
Fonction de déshumidification	arrêt	----	----	----	off	----	----	----	----
	marche	----	----	----	----	on	----	----	----
1) Type de régulation	2) vitesse	----	----	----	----	off	----	----	----
	progressif	----	----	----	----	----	on	----	----
- Attribution d'une vitesse pour la tempo.	3) Pas de tempo.	----	----	----	----	----	off	off	----
	Tempo sur vitesse 1	----	----	----	----	----	on	off	----
	Tempo sur vitesse 2	----	----	----	----	----	off	on	----
	Tempo sur les 2 vitesses	----	----	----	----	----	on	on	----

Réglages usine	on	off	off	off	off	off	off	on
----------------	----	-----	-----	-----	-----	-----	-----	----

85337 001 SS-1082 31.07.14

Potentiomètre

Niveau HR en % Niveau HR en % Humidité relative %



Déshumidification par vitesse	
vitesse	---
grande vitesse	progressif
petite vitesse	progressif
grande vitesse	progressif
petite et grande vitesse	progressif

CHAPITRE 8

MAINTENANCE ET ENTRETIEN

AVERTISSEMENT

8.0 Maintenance et entretien

AVERTISSEMENT !

Lors du démontage, des parties peuvent encore être sous-tension et peuvent entraîner des risques d'électrocution. Avant le démontage, s'assurer que toutes les parties de l'unité sont hors tension et protégées contre tout redémarrage intensif.

- Normalement, nos appareils ne nécessitent pas d'entretien, en tout cas pas de la part de l'utilisateur. Tous les travaux d'entretien éventuelles doivent être confiés à un électricien professionnel !
- Éviter les dépôts excessifs de saletés, poussières, graisses, etc. sur le ventilateur, le moteur, la grille de protection et surtout entre le boîtier et le ventilateur, car cela pourrait entraîner des dégâts, une surchauffe du moteur ou un blocage du ventilateur. Dans ces situations, il faut nettoyer l'appareil.
- En cas d'arrêt prolongé, entretenir l'appareil avant de le remettre en service.

Tâches à effectuer :

- Vérifier que le ventilateur est bien fixé au support / à l'installation ; en cas de doute, recommencer la fixation.
- Éliminer les dépôts de saleté.
- Réparer les dommages mécaniques, mettre l'appareil hors service, remplacer les pièces défectueuses.
- Vérifier que les vissages sont bien serrés, ne pas les desserrer !
- Vérifier le boîtier (fissures, craquelures dans le plastique).
- Vérifier que les pales tournent bien, sinon voir point 8.1.
- Vérifier l'absence de bruit de roulements.
- Vérifier l'absence de vibrations - voir point 8.1.
- Comparer la puissance absorbée et celle indiquée sur la plaque signalétique - voir point 8.1.

NOTE

8.1 Origine des dysfonctionnements

NOTE !

Attention ! Si le ventilateur ou la turbine est bloqué, le moteur tente de les relancer toutes les 3 secondes.

Panne	Causes	Solutions
Le ventilateur ne démarre pas	- pas de tension	Vérifier la tension. Vérifier le raccordement d'après le schéma électrique.
	- sonde hygro défectueuse	Appeler le SAV de Helios.
	- ventilateur bloqué	Débloquer, nettoyer et éventuellement remplacer l'hélice.
	- moteur bloqué	Appeler le SAV de Helios.
Le fusible déclenche	- arrêt récent du moteur	Attendre la fin de la protection contre les démarrages intempestifs (15 sec.).
	- court-circuit moteur	Appeler le SAV de Helios.
	- câble ou raccordement endommagé	Remplacer des pièces ou le moteur entier (appeler le SAV de Helios).
Vibrations	- mauvais raccordement	Vérifier le raccordement, le modifier.
	- encrassement	Nettoyer.
Bruits anormaux	- résonance par défaut de fixation	Vérifier la fixation et l'améliorer éventuellement.
	- le ventilateur frotte.	Nettoyer l'hélice, éventuellement la remplacer.
	- roulements abimés	Appeler le SAV de Helios.
Le ventilateur ne fonctionne pas à la puissance (vitesse) normale	- dommages mécaniques	Faire l'entretien.
	- débit insuffisant	Vérifier/dégager l'entrée et la sortie d'air.
	- mauvaise tension	Vérifier le raccordement, le modifier.
	- roulements abimés	Appeler le SAV de Helios.
	- encrassement	Nettoyer.
- débit de compensation insuffisant	Élargir les entrées d'air.	



8.2 Recyclage

Les pièces, composants et matériel démonté arrivés en fin de vie (usure, corrosion, dégradation, etc.), sans conséquences nuisibles immédiates, sont à recycler selon les normes et réglementations nationales et internationales. Idem pour les produits consommables (huile, graisse, etc.).

La réutilisation consciente ou inconsciente de matériel usé (hélices, turbines, courroies, etc.) peut représenter un danger pour les personnes et pour l'environnement, tout comme pour les machines et les installations. Il est important de connaître et respecter les normes locales.



Service et informations

D HELIOS Ventilatoren GmbH + Co KG · Lupfenstraße 8 · 78056 VS-Schwenningen

CH HELIOS Ventilatoren AG · Tannstrasse 4 · 8112 Otelfingen

A HELIOS Ventilatoren · Postfach 854 · Siemensstraße 15 · 6023 Innsbruck

F HELIOS Ventilateurs · Le Carré des Aviateurs · 157 av. Charles Floquet · 93155 Le Blanc Mesnil Cedex

GB HELIOS Ventilation Systems Ltd. · 5 Crown Gate · Wyncolls Road · Severalls Industrial Park · Colchester · Essex · CO4 9HZ