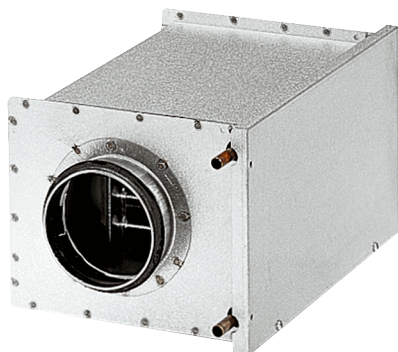


WRH 20-2



Kurzinformation

Wasser-Lufterhitzer, Stahlblech, verzinkt, 5,0 kW, DN 200

Artikelnummer

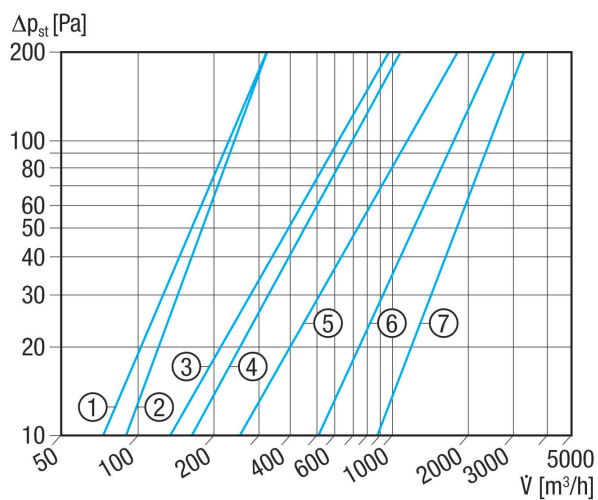
0082.0119

Technische Daten

Einbaulage	senkrecht / waagrecht
Material Gehäuse	Stahlblech, verzinkt
Gewicht	5,2 kg
Nennweite	200 mm
Freier Querschnitt	1.701 cm ²
Breite	305 mm
Höhe	258 mm
Tiefe	380 mm
Lufterhitzerart	Wasser
Heizleistung	5.000 W
Massenstrom	210 kg/h
Vorlauftemperatur	70 °C
Rücklauftemperatur	50 °C
Max. Wassertemperatur	100 °C
Max. Wasserdruck	6 bar
Druckdifferenz Wasser	11.100 Pa
Verpackungseinheit	1 Stück
Sortiment	C
EAN	4012799821199

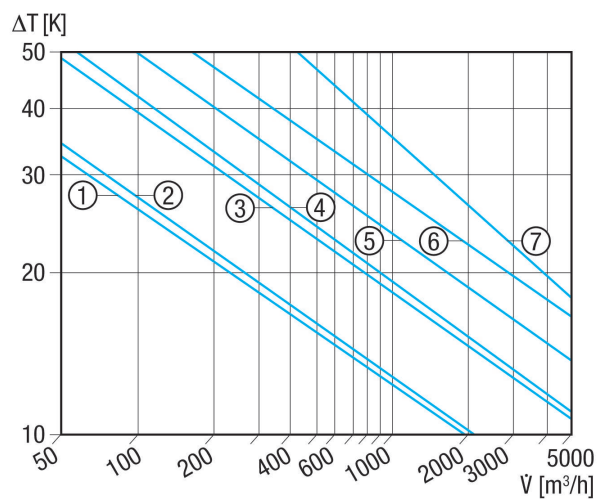
WRH 20-2

Kennlinie Druckverluste



- ① WRH 10-1
- ② WRH 12-1
- ③ WRH 16-2
- ④ WRH 20-2
- ⑤ WRH 25-4
- ⑥ WRH 31-6
- ⑦ WRH 40-9

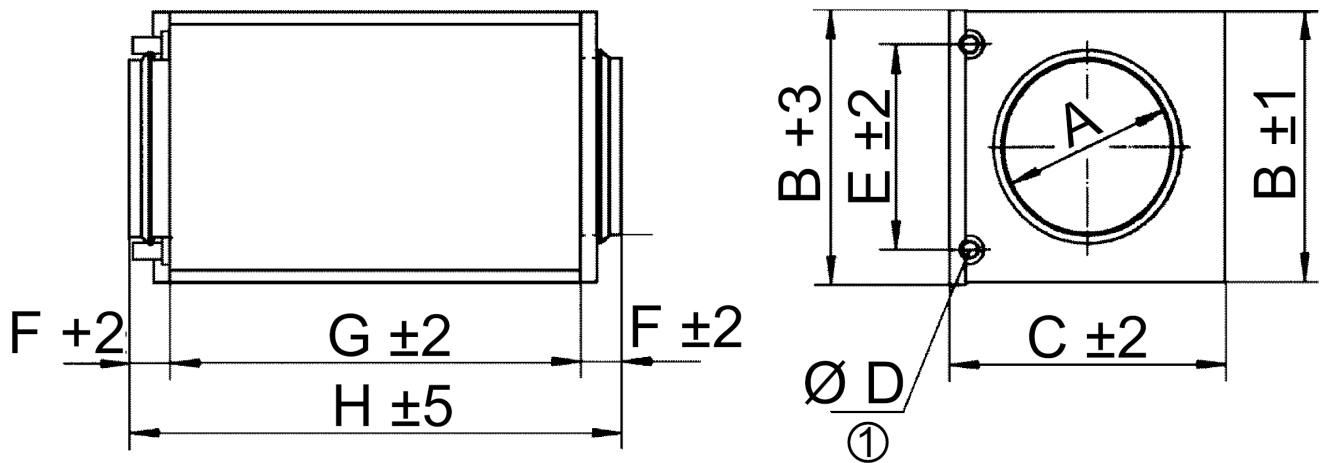
Kennlinie Temperaturerhöhung



- ① WRH 10-1
- ② WRH 12-1
- ③ WRH 16-2
- ④ WRH 20-2
- ⑤ WRH 25-4
- ⑥ WRH 31-6
- ⑦ WRH 40-9

WRH 20-2

Maßzeichnung [mm]



A	B	C	D	E	F	G	H
200	258	305	10	212	40	300	380

① Anschluss Außendurchmesser