

# TM 12



## Kurzinformation

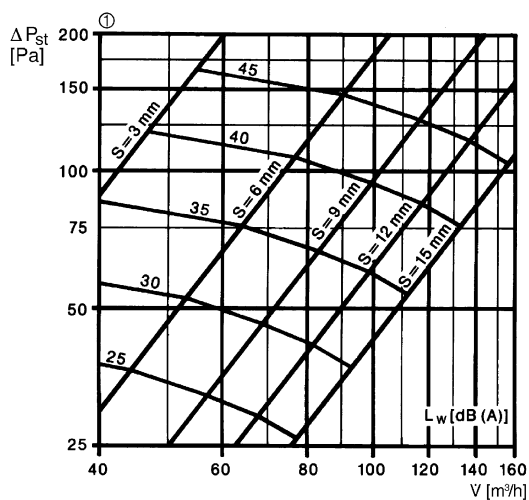
Tellerventil für Abluft, Stahlblech einbrennlackiert weiß, mit Einbaurahmen, DN 125, für Wohnungslüftung max. 60 m³/h

Artikelnummer 0151.0196

## Technische Daten

Luftrichtung	Entlüftung
Material	Stahlblech, einbrennlackiert
Farbe	reinweiß, ähnlich RAL 9010
Gewicht	0,5 kg
Geeignet für Nennweite	125 mm
Breite	162 mm
Höhe	162 mm
Tiefe	98 mm
Verpackungseinheit	1 Stück
Sortiment	C
EAN	4012799511960

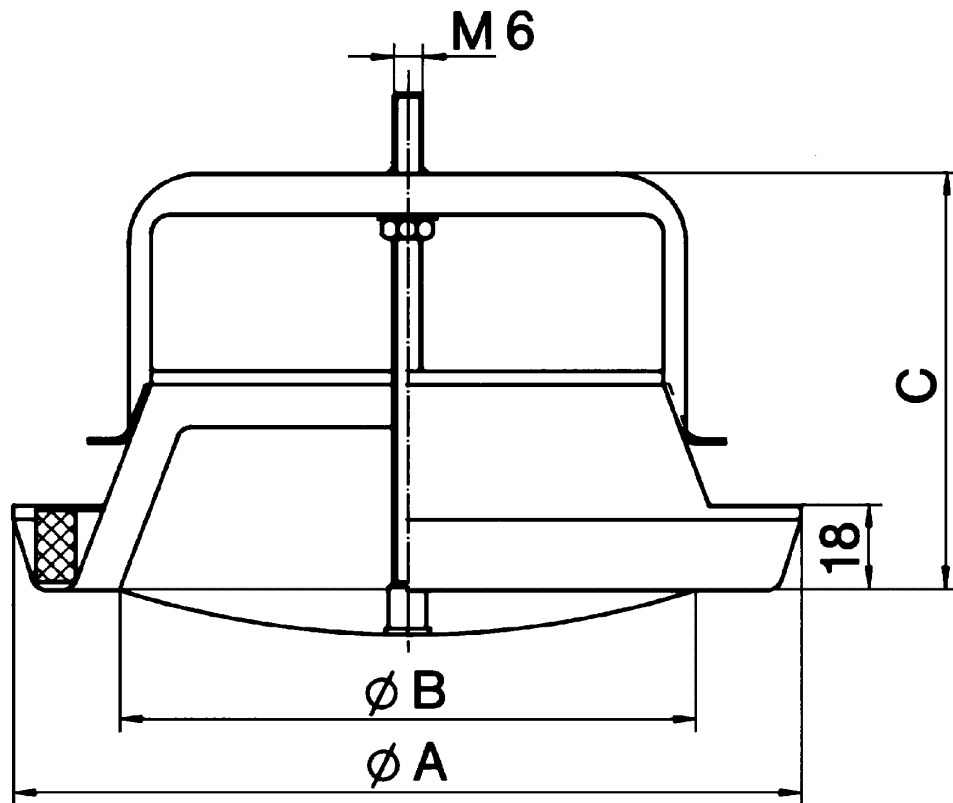
## Kennlinie Druckdifferenz und akustische Daten: TM 12



① Stellung des Ventilkonus, S = Spaltbreite

# TM 12

Maßzeichnung [mm]



A	B	C
162	108	98