



Zentral-Lüftungsgeräte

**KWL EC 800 S Pro / WW**

**KWL EC 1200 S Pro / WW**

**KWL EC 1800 S Pro / WW**

**KWL EC 2600 S Pro / WW**

Mit Wärmerückgewinnung und EC-Technik  
für Be- und Entlüftung





**Dieses Produkt enthält Batterien bzw. Akkus:**

Batterien und Akkus dürfen nicht im Hausmüll entsorgt werden. Sie sind zur Rückgabe gebrauchter Batterien und Akkus gesetzlich verpflichtet. Sie können Batterien und Akkus im Handel oder in kommunalen Sammelstellen unentgeltlich zurückgeben.

Batterien oder Akkus, die Schadstoffe enthalten, sind mit dem Symbol einer durchgekreuzten Mülltonne gekennzeichnet. Unter dem Mülltonnen-Symbol befindet sich die chemische Bezeichnung des Schadstoffes.

**Cd - Cadmium**

**Pb - Blei**

**Hg - Quecksilber**

Denken Sie an unsere Umwelt, mit der Rückgabe leisten Sie einen wesentlichen Beitrag zum Umweltschutz!

## Inhaltsverzeichnis

<b>KAPITEL 1 ALLGEMEINE MONTAGE- UND BETRIEBSHINWEISE</b>	<b>Seite 2</b>
1.0 Wichtige Informationen	Seite 2
1.1 Warn- und Sicherheitshinweise	Seite 2
1.2 Garantieansprüche – Haftungsausschluss	Seite 2
1.3 Vorschriften – Richtlinien	Seite 2
1.4 Sendungsannahme	Seite 2
1.5 Einlagerung	Seite 2
1.6 Transport	Seite 2
1.7 Einsatzbereich – Anwendung	Seite 2
1.8 Funktion und Wirkungsweise	Seite 3
1.9 Leistungsdaten	Seite 3
1.10 Richtlinienreihe VDI 6022	Seite 3
1.11 Feuerstätten	Seite 3
1.12 Technische Daten	Seite 4
<b>KAPITEL 2 MONTAGE</b>	<b>Seite 6</b>
2.0 Aufstellung	Seite 6
2.1 Gerätedämmung	Seite 6
2.2 Montage	Seite 6
2.3 Kondensatablauf	Seite 7
2.4 Flanschanschluss / Anschlussstutzen	Seite 7
2.5 Lüfführung, Lüftungsleitung	Seite 8
2.6 Elektrischer Anschluss	Seite 8
<b>KAPITEL 3 FUNKTIONSBESCHREIBUNG</b>	<b>Seite 9</b>
3.0 Geräteübersicht	Seite 9
3.1 Funktionsschema	Seite 9
3.2 Funktionen	Seite 10
3.2.1 Interne Vorheizung	Seite 10
3.2.2 Wärmetauscher-Frostschutz	Seite 10
3.2.3 Warmwasser-Heizregister	Seite 11
3.2.4 Frostschutz Warmwasser-Heizregister	Seite 11
3.2.5 Frostschutz für nachgeschaltete Warmwasser-Heizregister	Seite 11
3.2.6 Behaglichkeitstemperatur	Seite 12
3.2.7 Verschlussklappen	Seite 12
3.2.8 RUN-Ausgang	Seite 12
3.2.9 Externer Kontakt	Seite 12
3.2.10 Brandmodus	Seite 12
3.2.11 Kondensat-Kontakt	Seite 12
3.2.12 Monozone „manuell“	Seite 12
3.2.13 Monozone „auto“	Seite 12
3.2.14 Multizone	Seite 13
3.2.15 Automatischer Bypass	Seite 13
3.2.16 Bedarfsgerechte Regelung der Lüftungsgeräte durch CO <sub>2</sub> - und Feuchte-Sensor	Seite 13
3.2.17 Vent-Kalibrierung	Seite 14
<b>KAPITEL 4 BEDIENELEMENT</b>	<b>Seite 15</b>
4.0 Bedienelement Komfort (Aufputz) mit Touchscreen	Seite 15
4.1 Bedienmenü / Parametereinstellungen über Touchscreen	Seite 15
<b>KAPITEL 5 ABMESSUNGEN / KENNLINIEN</b>	<b>Seite 24</b>
5.0 Abmessungen	Seite 24
5.0 Einregulierung	Seite 25
5.1 Mindestanforderungen zur Inbetriebnahme	Seite 26
<b>KAPITEL 6 SERVICE UND WARTUNG</b>	<b>Seite 26</b>
6.0 Service und Wartung	Seite 26
6.1 Kreuzgegenstrom-Wärmetauscher	Seite 26
6.2 Filterwechsel	Seite 27
6.3 Reset-Funktion	Seite 28
6.4 Demontage des Warmwasser-Heizregister	Seite 28
6.5 Demontage des elektrischen Heizregisters	Seite 29
6.6 Kondensatablauf im Gerät	Seite 29
6.7 Klemmenkasten mit Revisions-/Hauptschalter	Seite 29
6.8 Zubehör	Seite 29
6.9 Fehlermeldungen / Alarmer	Seite 29
<b>KAPITEL 7 SCHALTPLANÜBERSICHT</b>	<b>Seite 30</b>
7.0 Anschlussplan SS-1062	Seite 30
7.1 Anschlussplan SS-1092	Seite 31
7.2 Anschlussplan SS-1063	Seite 32
7.3 Anschlussplan SS-1064	Seite 33
7.4 Verdrahtungsplan KWL EC 800 S Pro (WW)	Seite 34
7.5 Verdrahtungsplan KWL EC 1200 S Pro (WW)	Seite 35
7.6 Verdrahtungsplan KWL EC 1800 S Pro (WW)	Seite 36
7.7 Verdrahtungsplan KWL EC 2600 S Pro (WW)	Seite 37

## KAPITEL 1

ALLGEMEINE MONTAGE-  
UND BETRIEBSHINWEISEWARNUNG 

## 1.0 Wichtige Informationen

Zur Sicherstellung einer einwandfreien Funktion und zur eigenen Sicherheit sind alle nachstehenden Vorschriften genau durchzulesen und zu beachten. Im Wartungsteil sind wichtige Informationen über Filterwechsel und erforderliche Reinigungs- und Wartungstätigkeiten aufgeführt. Den Filterwechsel führt in der Regel der Benutzer durch. Darüber hinausgehende Reinigungs- und Wartungsarbeiten dürfen nur von Elektrofachkräften durchgeführt werden.

**⚠ Vor allen Reinigungs- und Wartungsarbeiten ist das KWL-Gerät an dem auf der Geräteoberseite befindlichen Revisionshauptschalter spannungsfrei zu schalten und gegen Wiedereinschalten zu sichern.**

Das Planungsbüro erstellt die für die Systemberechnung erforderlichen Planungsunterlagen. Zusätzliche Informationen können ab Werk angefordert werden. Die Montage- und Betriebsvorschrift als Referenz am Gerät aufbewahren. Nach der Endmontage muss dem Betreiber (Mieter/Eigentümer) das Dokument ausgehändigt werden.

## 1.1 Warn- und Sicherheitshinweise

**Nebenstehendes Symbol ist ein sicherheitstechnischer Warnhinweis. Alle Sicherheitsvorschriften bzw. Symbole müssen unbedingt beachtet werden, damit jegliche Gefahrensituation vermieden wird.**

## 1.2 Garantieansprüche – Haftungsausschluss

Wenn die nachfolgenden Ausführungen nicht beachtet werden, entfällt unsere Gewährleistung. Gleiches gilt für Haftungsansprüche an den Hersteller.

Der Gebrauch von Zubehörteilen, die nicht von Helios empfohlen oder angeboten werden, ist nicht statthaft. Eventuell auftretende Schäden unterliegen nicht der Gewährleistung.

## 1.3 Vorschriften – Richtlinien

Bei ordnungsgemäßer Installation und bestimmungsgemäßem Betrieb entspricht das Kompaktgerät den zum Zeitpunkt seiner Herstellung gültigen Vorschriften und EU-Richtlinien.

## 1.4 Sendungsannahme

Die Lieferung enthält einen der folgenden Gerätetypen:

<b>KWL EC 800 S Pro</b>	Best.-Nr. 8327.003	<b>KWL EC 800 S Pro WW</b>	Best.-Nr. 8328.003
<b>KWL EC 1200 S Pro</b>	Best.-Nr. 8345.001	<b>KWL EC 1200 S Pro WW</b>	Best.-Nr. 8346.001
<b>KWL EC 1800 S Pro</b>	Best.-Nr. 8329.003	<b>KWL EC 1800 S Pro WW</b>	Best.-Nr. 8330.003
<b>KWL EC 2600 S Pro</b>	Best.-Nr. 8331.003	<b>KWL EC 2600 S Pro WW</b>	Best.-Nr. 8332.003

Zusätzlich sind im Lieferumfang enthalten:

- 1x Kanalfühler (bereits am Klemmenkasten angeschlossen)
- 1x Aufputz-Bedienelement Komfort (mit Touchscreen) inkl. Raumfühler und Anschlusskabel (5 m)
- Schlüssel für Revisionsöffnungen (Bei Sendungsannahme auf Vollständigkeit kontrollieren!)

Die Sendung ist sofort bei Anlieferung auf Beschädigungen und Typenrichtigkeit zu prüfen. Falls Schäden vorliegen, umgehend Schadensmeldung unter Hinzuziehung des Transportunternehmens veranlassen. Bei nicht fristgerechter Reklamation gehen evtl. Ansprüche verloren.

## 1.5 Einlagerung

Bei Einlagerung über einen längeren Zeitraum sind zur Verhinderung schädlicher Einwirkungen folgende Maßnahmen zu treffen: Schutz durch trockene, luft- und staubdichte Verpackung (Kunststoffbeutel mit Trockenmittel und Feuchtigkeitsindikatoren). Der Lagerort muss erschütterungsfrei, wassergeschützt und frei von übermäßigen Temperaturschwankungen sein. Schäden, deren Ursprung in unsachgemäßem Transport, unsachgemäßer Einlagerung oder Inbetriebnahme liegen, sind nachweisbar und unterliegen nicht der Gewährleistung.

## 1.6 Transport

Das Gerät ist werkseitig mit EPS-Formteilen verpackt, hierdurch ist ein optimaler Schutz gegen normale Transportbelastungen sichergestellt. Führen Sie den Transport sorgfältig durch. Es wird empfohlen das Gerät bis zur Aufstellung in der Originalverpackung zu belassen, um mögliche Beschädigungen und Verschmutzungen zu vermeiden.

## 1.7 Einsatzbereich – Anwendung

Die Kompaktgeräte KWL EC.. S Pro/WW mit Wärmerückgewinnung sind für die zentrale Be- und Entlüftung von Wohnhäusern und Etagenwohnungen im Passivhaus-Standard (PHI) oder als dezentrale Lösung in gewerblichen und industriellen Bereichen geeignet. Sie sind ausgestattet mit einem hocheffizientem Kreuzgegenstrom-Wärmetauscher mit einem Wärmebereitstellungsgrad von über 80 %, s. Tabelle:

Gerätetype				
KWL EC 800 S Pro/WW	<b>Soll-Volumenstrom [m³/h]</b>	<b>600</b>	<b>490</b>	<b>325</b>
	Wärmebereitstellungsgrad	83 % PHI	82 %	82 %
KWL EC 1200 S Pro/WW	<b>Soll-Volumenstrom [m³/h]</b>	<b>880</b>	<b>650</b>	<b>400</b>
	Wärmebereitstellungsgrad	81 % PHI	81 %	81 %
KWL EC 1800 S Pro/WW	<b>Soll-Volumenstrom [m³/h]</b>	<b>810</b>	<b>1070</b>	<b>1400</b>
	Wärmebereitstellungsgrad	83 % PHI	82 %	82 %
KWL EC 2600 S Pro/WW	<b>Soll-Volumenstrom [m³/h]</b>	<b>840</b>	<b>1450</b>	<b>2065</b>
	Wärmebereitstellungsgrad	81 % PHI	81 %	81 %

Die KWL-Geräte sind mit modernster EC-Motoren-Technologie ausgerüstet. Durch die intelligente Regelungstechnik können die Kompaktgeräte Volumenkonstant (Monozone) oder Druckkonstant (Multizone) betrieben werden.

Die serienmäßige Ausstattung erlaubt die Aufstellung und den Einsatz in frostfreien Räumen über +5 °C. Bei Betrieb unter erschwerten Bedingungen, wie z.B. hohe Feuchtigkeit, längere Stillstandzeiten, starke Verschmutzung, übermäßige Beanspruchung durch klimatische sowie technische, elektronische Einflüsse, ist eine Rückfrage und Einsatzfreigabe erforderlich, da die Serienausführung hierfür u. U. nicht geeignet ist.

**Ein bestimmungsfremder Einsatz ist nicht zulässig!**

#### HINWEIS

### 1.8 Funktion und Wirkungsweise

Die KWL EC-Geräte besitzen einen oder mehrere Kreuz-Gegenstromwärmetauscher. In diesem kreuzen sich die Außenluft (Frischlufte) und die Gebäudeabluft ohne direkt miteinander in Verbindung zu kommen. Hierbei gibt die Abluft über 80 % der Wärme an die Außenluft ab. Die Zuluft wird durch das Rohrsystem zu den Primär- (Zuluft benötigenden) Räumen geleitet. Die Abluft wird aus den sekundären Räumen (wie z.B. Sozialräume, Toiletten, Duschen u.v.m.) abgesaugt. Sie strömt durch das Rohrsystem zum Lüftungsgerät zurück, gibt Wärme ab und wird durch das Fortluftrohr ins Freie geführt.

Der Wärmebereitstellungsgrad hängt von mehreren Faktoren ab, diese sind u. a. Feuchte der Luft und Temperaturunterschied der Außenluft und Abluft. Die Lüfterleistung kann über das im Lieferumfang enthaltene Bedienelement Komfort geregelt werden. Auf Wunsch stehen verschiedene Fühler z.B. CO<sub>2</sub>- oder Feuchte-Fühler (Zubehör) zur Auswahl, mit denen eine automatische Lüfterregelung realisierbar ist (max. 1 Fühler anschließbar).

Die KWL EC-Geräte sind serienmäßig mit einem Vorheizregister ausgestattet, dies verhindert bei extrem kalten Außentemperaturen ein Vereisen des Kreuzgegenstrom-Wärmetauschers. Für warme Jahreszeiten ist der Sommer-Bypass die optimale Lösung um kühlere Außenluft in das Gebäude zu leiten. Durch die verbauten Filter wird die Luft optimal vorgefiltert, dies sorgt für ein hygienisches Gerät und gleichzeitig wird die Lebensdauer des Kompaktgerätes sichergestellt. Serienmäßig ist in der Außenluft ein F7-Filter und in der Abluft ein F5-Filter vorgeschaltet.

#### KWL EC.. Pro

##### Pro Version:

Die Typen KWL EC.. S Pro sind mit einem 0-10 V Ausgang ausgestattet. Hiermit kann eine externe Nachheizung angesteuert werden.

#### KWL EC.. Pro WW

##### Pro WW Version:

Die Typen KWL EC.. S Pro WW sind mit einem Warmwasser-Nachheizregister ausgestattet. Zusätzlich muss ein WSHS HE 24 V (0-10 V) (Zubehör, Best.-Nr. 8318) bestellt werden.

Über das Nachheizregister kann eine konstante Zuluft bzw. Raumluft realisiert werden.

### 1.9 Leistungsdaten

Zum Erreichen der vorgesehenen Leistung ist ein ordnungsgemäßer Einbau und korrekt ausgeführte Zu- und Abluftführung sicherzustellen. Abweichende Ausführungen, ungünstige Einbau- und Betriebsbedingungen können zu einer Reduzierung der Förderleistung oder zu einem erhöhten Schallpegel führen. Die Angaben für luftseitiges Geräusch erfolgen als A-bewerteter Schalleistungspegel LWA (entspricht DIN 45635, T.1). Angaben in A-bewertetem Schalldruck LPA werden von raum- und installationsspezifischen Gegebenheiten beeinflusst. Dementsprechend ergeben sich Abweichungen zu den Angaben.

### 1.10 Richtlinienreihe VDI 6022

Die Helios KWL-Zentral-Lüftungsgeräte dieser Baureihe sind VDI 6022 konform. Sie erfüllen die Hygienevorschriften der Richtlinienreihe VDI 6022 „Raumlufttechnik, Raumluftqualität“ und besitzen die entsprechende Zertifizierung. Die Richtlinien reichen von Betriebs- und Material- bis hin zu Konstruktionsvorschriften, welche eine hohe Luftqualität sicherstellen. Für den VDI 6022 konformen Betrieb ist darauf zu achten, dass nur Helios Originalzubehör verwendet wird.

### 1.11 Feuerstätten

**Die einschlägig geltenden Vorschriften für den gemeinsamen Betrieb von Feuerstätte, Wohnungslüftung, Dunstabzugshaube (Informationen über den Bundesverband des Schornsteinfegerhandwerks-Zentralinnungsverband (ZVI)) sind zu beachten!**

#### **Allgemeine baurechtliche Anforderungen**

Die KWL-Geräte mit Wärmerückgewinnung dürfen nur dann in Räumen mit anderen raumluftabhängigen Feuerstätten installiert und betrieben werden, wenn deren Abgasabführung durch besondere Sicherheitseinrichtungen (bauseitig) überwacht wird, die im Auslösefall das KWL-Gerät spannungsfrei schalten.

#### WICHTIG

#### WICHTIG

#### **TIPPI!**

Wir empfehlen vor der Beschaffung eines Unterdruck-Überwachungssystems für Feuerstätten mit dem zuständigen Schornsteinfeger zu sprechen, um ggf. Wünsche zu berücksichtigen.

## 1.12 Technische Daten

**KWL EC 800 S Pro**

Spannung/Frequenz	230 V~/50 Hz	Anschluss nach Schaltplan	SS-1062
Nennstrom – Lüftungsbetrieb	2,5 A	Zulässige Lufttemperaturen	-20 °C bis 40 °C
Nennstrom – Vorheizung	11,0 A	Gewicht	172 kg
Max. Nennstrom gesamt	13,5 A	Stand-by-Verluste	< 1 W
Vorheizung (Ausgang)	2,5 kW	Ausführung in	IP20
Nachheizung (Ausgang) kW	--		
Elektrische Zuleitung bis UV	NYM-J		
Förderleistungen Vm <sup>3</sup> /h	325 - 490 - 600		

**KWL EC 800 S Pro WW**

Spannung/Frequenz	230 V~/50 Hz	Anschluss nach Schaltplan	SS-1062
Nennstrom – Lüftungsbetrieb	2,5 A	Zulässige Lufttemperaturen	-20 °C bis 40 °C
Nennstrom – Vorheizung	11,0 A	Gewicht	175 kg
Max. Nennstrom gesamt	13,5 A	Stand-by-Verluste	< 1 W
Vorheizung (Ausgang)	2,5 kW	Ausführung in	IP20
Nachheizung (Ausgang) kW	2,8 (bei 60/40 °C) 2,6 (bei 50/40 °C) 1,6 (bei 40/30 °C)		
Elektrische Zuleitung bis UV	NYM-J		
Förderleistungen Vm <sup>3</sup> /h	600 - 490 - 325		

**KWL EC 1200 S Pro**

Spannung/Frequenz	3N~ 400 V~/50 Hz	Anschluss nach Schaltplan	SS-1092
Nennstrom – Lüftungsbetrieb	4,9 A	Zulässige Lufttemperaturen	-20 °C bis 40 °C
Nennstrom – Vorheizung	12,5 A	Gewicht	250 kg
Max. Nennstrom gesamt	12,5 A	Stand-by-Verluste	< 1 W
Vorheizung (Ausgang)	5,7 kW	Ausführung in	IP20
Nachheizung (Ausgang) kW	--		
Elektrische Zuleitung bis UV	NYM-J		
Förderleistungen Vm <sup>3</sup> /h	350 - 1300		

**KWL EC 1200 S Pro WW**

Spannung/Frequenz	3N~ 400 V~/50 Hz	Anschluss nach Schaltplan	SS-1092
Nennstrom – Lüftungsbetrieb	4,9 A	Zulässige Lufttemperaturen	-20 °C bis 40 °C
Nennstrom – Vorheizung	12,5 A	Gewicht	256 kg
Max. Nennstrom gesamt	12,5 A	Stand-by-Verluste	< 1 W
Vorheizung (Ausgang)	5,7 kW	Ausführung in	IP20
Nachheizung (Ausgang) kW	2,8 (bei 60/40 °C) 2,6 (bei 50/40 °C) 1,6 (bei 40/30 °C)		
Elektrische Zuleitung bis UV	NYM-J		
Förderleistungen Vm <sup>3</sup> /h	350 - 1300		

**KWL EC 1800 S Pro**

Spannung/Frequenz	3N 400 V~/50 Hz	Anschluss nach Schaltplan	SS-1063
Nennstrom – Lüftungsbetrieb	5,0/--/-- A	Zulässige Lufttemperaturen	-20 °C bis 40 °C
Nennstrom – Vorheizung	6,5/6,5/6,5 A	Gewicht	290 kg
Max. Nennstrom gesamt	11,5/6,5/6,5 A	Stand-by-Verluste	< 1 W
Vorheizung (Ausgang)	4,5 kW	Ausführung in	IP20
Nachheizung (Ausgang) kW	--		
Elektrische Zuleitung bis UV	NYM-J		
Förderleistungen Vm <sup>3</sup> /h	810 - 1070 - 1400		

**KWL EC 1800 S Pro WW**

Spannung/Frequenz	3N 400 V~/50 Hz	Anschluss nach Schaltplan	SS-1063
Nennstrom – Lüftungsbetrieb	5,0/--/-- A	Zulässige Lufttemperaturen	-20 °C bis 40 °C
Nennstrom – Vorheizung	6,5/6,5/6,5 A	Gewicht	295 kg
Max. Nennstrom gesamt	11,5/6,5/6,5 A	Stand-by-Verluste	< 1 W
Vorheizung (Ausgang)	4,5 kW	Ausführung in	IP20
Nachheizung (Ausgang) kW	5,2 (bei 60/40 °C) 4,9 (bei 50/40 °C) 3,0 (bei 40/30 °C)		
Elektrische Zuleitung bis UV	NYM-J		
Förderleistungen Vm <sup>3</sup> /h	810 - 1070 - 1400		

**KWL EC 2600 S Pro**

Spannung/Frequenz  
 Nennstrom – Lüftungsbetrieb  
 Nennstrom – Vorheizung  
 Max. Nennstrom gesamt  
 Vorheizung (Ausgang)  
 Nachheizung (Ausgang) kW  
 Elektrische Zuleitung bis UV  
 Förderleistungen Vm<sup>3</sup>/h

**3N 400 V~/50 Hz**  
**2,5/2,5/2,5 A**  
**10,0/10,0/10,0 A**  
**12,5/12,5/12,5 A**  
**6,9 kW**  
 --  
**NYM-J**  
**840 - 1450 - 2065**

Anschluss nach Schaltplan  
 Zulässige Lufttemperaturen  
 Gewicht  
 Stand-by-Verluste  
 Ausführung in

**SS-1064**  
**-20 °C bis 40 °C**  
**490 kg**  
**< 1 W**  
**IP20**

**KWL EC 2600 S Pro WW**

Spannung/Frequenz  
 Nennstrom – Lüftungsbetrieb  
 Nennstrom – Vorheizung  
 Max. Nennstrom gesamt  
 Vorheizung (Ausgang)  
 Nachheizung (Ausgang) kW

**3N 400 V~/50 Hz**  
**2,5/2,5/2,5 A**  
**10,0/10,0/10,0 A**  
**12,5/12,5/12,5 A**  
**6,9 kW**  
**9,3 (bei 60/40 °C)**  
**8,5 (bei 50/40 °C)**  
**5,3 (bei 40/30 °C)**  
**NYM-J**  
**840 - 1450 - 2065**

Anschluss nach Schaltplan  
 Zulässige Lufttemperaturen  
 Gewicht  
 Stand-by-Verluste  
 Ausführung in

**SS-1064**  
**-20 °C bis 40 °C**  
**500 kg**  
**< 1 W**  
**IP20**

Elektrische Zuleitung bis UV  
 Förderleistungen Vm<sup>3</sup>/h

ACHTUNG 

WARNUNG 

## 2.0 Aufstellung

Die Zentral-Lüftungsgeräte KWL EC.. S Pro/WW sind stehend zu montieren. Aufgrund von Betriebsgeräuschen, die sich je nach Anlagendruck verändern, wird empfohlen das KWL EC-Gerät im Waschraum, Technikräumen oder Lageräumen aufzustellen. Es muss darauf geachtet werden, dass im Installationsbereich ein Abwasseranschluss vorhanden ist. Hierzu auch Hinweise Punkt 2.3 "Kondensatablauf" beachten! Die Montage soll so erfolgen, dass möglichst kurze Lüftungsleitungen sowie deren problemloser Anschluss an das Gerät möglich sind. Enge Bögen führen zu erhöhten Druckverlusten und Strömungsgeräuschen. Zur optimalen Montage kann das Gerät 180° gedreht werden, so dass Außen-/Fortluft sowie Ab-/Zuluft sowohl rechts als auch links erfolgen kann. Durch diese Möglichkeiten entfallen Bögen und lange Leitungsstrecken. Sie reduzieren Verluste und erhöhen den Anlagen-Wirkungsgrad.

Bei der Planung und Aufstellung darauf achten, dass mindestens eine Geräteseite (Bedienerseite) für Revision, Wartungs- und Installationsarbeiten, Reinigung oder Demontage frei zugänglich ist, da auf beiden Seiten die Fronttüren abgenommen werden können. Der Mindest-Wartungsabstand sollte 700 mm nicht unterschreiten (s. Abb.1).

Eine problemlose Verbindung des Kondenswasserablaufes mit dem Abflusssystem des Hauses ist sicherzustellen.

**Es ist sicherzustellen, dass das Gerät im Lot installiert ist (unabdingbar für ordnungsgemäßen Kondensatablauf, s. auch Punkt. 2.3).**

### Wichtige Hinweise:

1. Die Lüftungsleitungen dürfen keinesfalls geknickt werden.
2. Auf feste und dichte Befestigung an den Anschlussstutzen ist zu achten.
3. Der Klemmenkasten ist oben am Gehäuse angebracht und muss für Wartungs- und Installationsarbeiten leicht zugänglich sein.
4. Wird ein externes Heizregister verbaut, muss das Rohr mind. 1 m vor und nach dem Heizregister aus nicht brennbarem Material sein (s. Funktionsschema Punkt 3.1).
5. Die Heizung muss so eingebaut sein, dass der Elektrokasten leicht zugänglich ist.
6. Um Schallübertragungen zu vermeiden, muss je nach Bausubstanz bauseits eine geeignete Schallentkopplung vorgesehen werden.
7. Vor der Installation ist das Bedienelement aus dem Gerät zu entnehmen.
8. **Die Aufstellung des KWL-Zentral-Lüftungsgerätes darf nur in frostfreien Räumen erfolgen, da die Gefahr des Einfrierens besteht. Die Raumtemperatur darf nicht unter +5 °C sinken!**

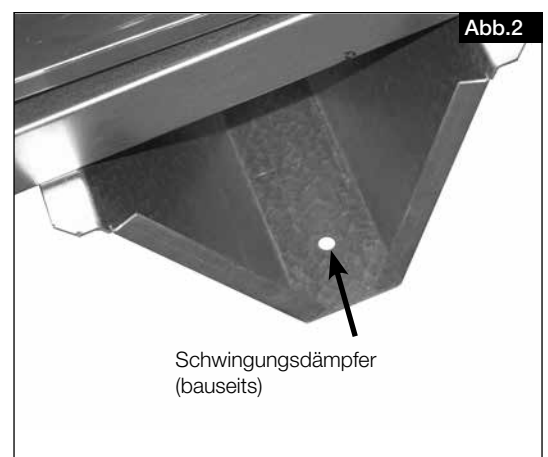
## 2.1 Gerätedämmung

Bei Aufstellung in beheizten Räumen und höherer Luftfeuchtigkeit kann es im Bereich der Außen- und Fortluft an der Außenseite des Gerätes zu Kondensation kommen. In diesem Fall ist in diesem Bereich eine dampfdiffusionsdichte Dämmung flächig anzubringen. Des Weiteren müssen die Außen- und Fortluftleitungen bauseits ausreichend gedämmt werden.

Bei Aufstellung in nichtbeheizten Bereichen (z.B. frostfreien Spitzboden) ist ganzseitig eine ausreichende Dämmung außen am Gerät anzubringen. Ansonsten könnte es zu Kondensatanfall an den Gehäuseseiten kommen. Die Kondensatableitung muss frostsicher verlegt werden, eventuell mit einer Heizung.

## 2.2 Montage

Zur Boden-Befestigung der KWL EC-Geräte sind beide Sockel mit Bohrungen versehen (Abb.2). Bei endgültiger Befestigung des Gerätes, sind bauseits Schwingungsdämpfer zu montieren, um Schwingungsübertragung zu vermeiden.





2.3 Kondensatablauf

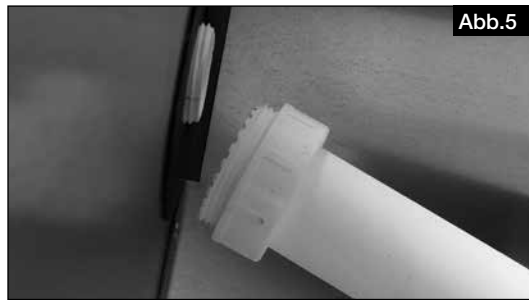
Während der Heizperiode kondensiert die Feuchtigkeit der Abluft zu Wasser. In Neubauten oder bei großen Personenansammlungen kann sich reichlich Kondensatwasser bilden.



Das in der Edelstahlkondensatwanne gesammelte Kondensatwasser wird über einen Kugelsiphon (im Lieferumfang enthalten) abgeführt. Hierbei muss ein Gefälle von mind. 3° berücksichtigt werden und bauseits die Anbindung an das örtliche Abflusssystem sichergestellt werden.

**Um einen ordnungsgemäßen Ablauf des Kondensatwassers zu gewährleisten, ist sicherzustellen, dass das Lüftungsgerät im Lot installiert ist; siehe auch Aufkleber „Kondensatablauf“ am Gerät.**

ACHTUNG



ACHTUNG

**Montage:** Beiliegende Komponenten des Kugelsiphons zusammenstecken. Anschließend Siphon am Gerät montieren. Aufgrund der Geruchsentwicklung bei einem ausgetrockneten Siphon, sollte ein offener Abfluss verbaut werden.

**Der Rohrverlauf der Kanalisation darf hinter dem Siphon nicht ansteigen!**

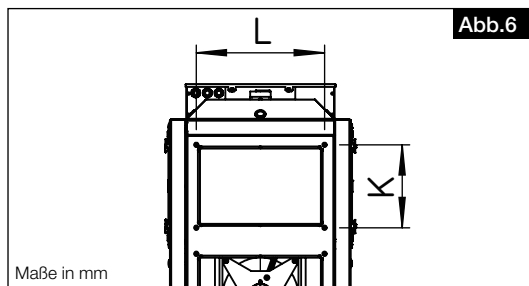
**Der Kondensatablauf muss frostsicher verlegt sein!**

WICHTIG

**Der Betrieb der KWL-Anlage in Verbindung mit einer aktiven Kühlung z.B. Klimaanlage ist nicht gestattet!**

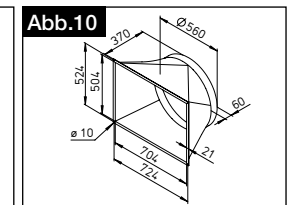
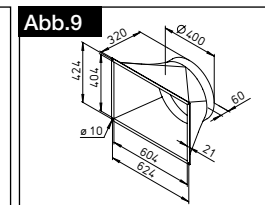
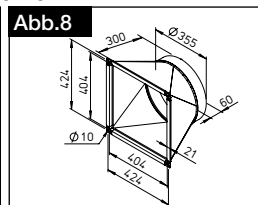
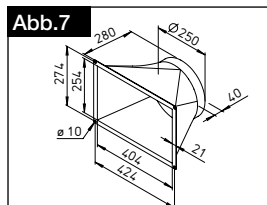
2.4 Flanschanschluss / Anschlussstutzen

Die KWL EC.. S Pro/WW Typen werden standardmäßig mit einem Flanschanschluss ausgeliefert.



Gerätetype	Maße	K	L
KWL EC 800 S Pro ...	mm	274	424
KWL EC 1200 S Pro ...	mm	424	424
KWL EC 1800 S Pro ...	mm	424	624
KWL EC 2600 S Pro ...	mm	524	724

Im Helios-Zubehör sind Übergangsstücke Kanal auf Rohr erhältlich:



	Gerätetype	Bezeichnung	Best.-Nr.	Rohrdurchmesser in mm
Abb.7	KWL EC 800 S Pro ...	KWL-ÜS 800 S	8339	Ø 250
Abb.8	KWL EC 1200 S Pro ...	KWL-ÜS 1200 S	8349	Ø 355
Abb.9	KWL EC 1800 S Pro ..	KWL-ÜS 1800 S	8340	Ø 400
Abb.10	KWL EC 2600 S Pro ..	KWL-ÜS 2600 S	8341	Ø 560

ACHTUNG

**Die Rohrleitungen müssen fest und dicht an die Stutzen angeschlossen werden. Die Anordnung der Lüftungsleitung ist aus der Abbildungen zu entnehmen.**

## 2.5 Luftführung, Lüftungsleitung

Bei Planung und Ausführung sind möglichst kurze Leitungen anzustreben. Auf dichte Verbindungen und Übergänge ist zu achten. Zur Vermeidung von Schmutzablagerung, Druckverlust und Geräusch sind glattwandige Rohre (Kunststoff- oder Spiralfalzrohr) zu verwenden. Für Hauptleitungen (Außen-, Fortluft, Zuluftverteiler, Abluftsammler) ist DN:

KWL EC 800 S.. = 250 mm

KWL EC 1200 S.. = 355 mm

KWL EC 1800 S.. = 400 mm

KWL EC 2600 S.. = 560 mm

oder dementsprechender Kanal vorzusehen. Für Stichleitungen wird der Durchmesser entsprechend reduziert.

Zur Vermeidung von Kondensat an den Außen- und Fortluftleitungen sind diese in geeigneter Weise zu dämmen. Die Mindestdämmstärken lt. DIN EN 1946-6, 05/2009 sind einzuhalten. Verlaufen Zu- und Abluftleitungen durch unbeheizte Räume, so sind sie zur Vermeidung von Wärmeverlusten ebenfalls zu dämmen. Die Zuluft ist den Primär-Räumen zuzuführen, die Abluft in den Sekundär-Räumen abzuführen. Zur Einregulierung der Anlage sollten Zu- und Abluftöffnungen mit einstellbaren Ventilen (Zubehör) versehen werden.

Bei Absaugung von verschmutzter Abluft ist ein Filter (Zubehör) vorzuschalten. Dunstabzugshauben dürfen nicht an das System angeschlossen werden (Gründe: Schmutz, Brandgefahr, Hygiene). Zur Sicherstellung der Luftführung innerhalb der Raumeinheit sind ausreichende Überströmöffnungen (Türspalte, Türlüftungsgitter) vorzusehen.

**Evtl. bestehende Brandschutzvorschriften sind unbedingt zu beachten!**

WARNUNG 

ACHTUNG 

Zum Abgleichen von Leitungssträngen mit unterschiedlichen Luftmengen ausschließlich manuell einstellbare Klappen- oder Irisblenden einsetzbar. Automatische Volumenstromregler können nicht verwendet werden, da diese die Steuerung des Lüftungsgerätes negativ beeinflussen und das Erreichen eines stabilen Betriebspunkts, bzw. eine einwandfreie Funktion des Lüftungssystems, verhindern.

WARNUNG 

## 2.6 Elektrischer Anschluss

**Vor allen Wartungs- und Installationsarbeiten oder vor Öffnen des Schaltraumes ist das Gerät allpolig vom Netz zu trennen! Der elektrische Anschluss darf nur von einer autorisierten Elektrofachkraft entsprechend den nachstehenden Anschlussplänen ausgeführt werden. Der Elektroanschluss muss bis zur Endmontage allpolig vom Netz getrennt sein!**

Am Gerät ist ein Haupt- bzw. Revisionsschalter montiert der durch ein Bügelschloss gegen unbefugtes Zuschalten gesichert werden kann.

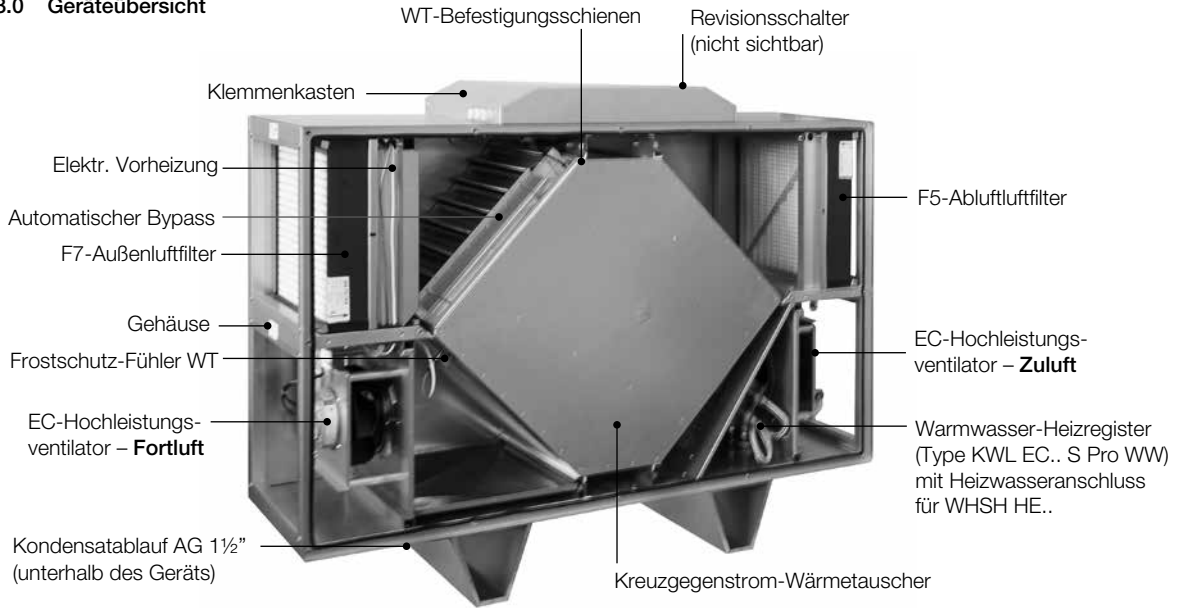
Die einschlägigen Normen, Sicherheitsbestimmungen (z.B. DIN VDE 0100) sowie die TAB der EVUs sind unbedingt zu beachten. Ein allpoliger Netztrennschalter / Revisionsschalter, mit mindestens 3 mm Kontaktöffnung (VDE 0700 T1 7.12.2 / EN 60335-1) ist zwingend vorgeschrieben. Der Haupt- bzw. Revisionsschalter kann durch ein Bügelschloss gegen unbefugtes zuschalten gesichert werden kann.

Das Aufputz-Bedienelement Komfort mit Touchscreen wird mittels Anschlussleitung 5 m (optional in 10 m bzw. 20 m Länge erhältlich) mit dem Gerät verbunden. Der elektrische Anschluss des KWL EC.. S Pro/WW erfolgt direkt im Klemmenkasten. Sollten Sonderkomponenten angeschlossen werden, müssen die Anschlüsse im Klemmenkasten vorgenommen werden.

KAPITEL 3

FUNKTIONS-  
BESCHREIBUNG

3.0 Geräteübersicht



3.1 Funktionsschema

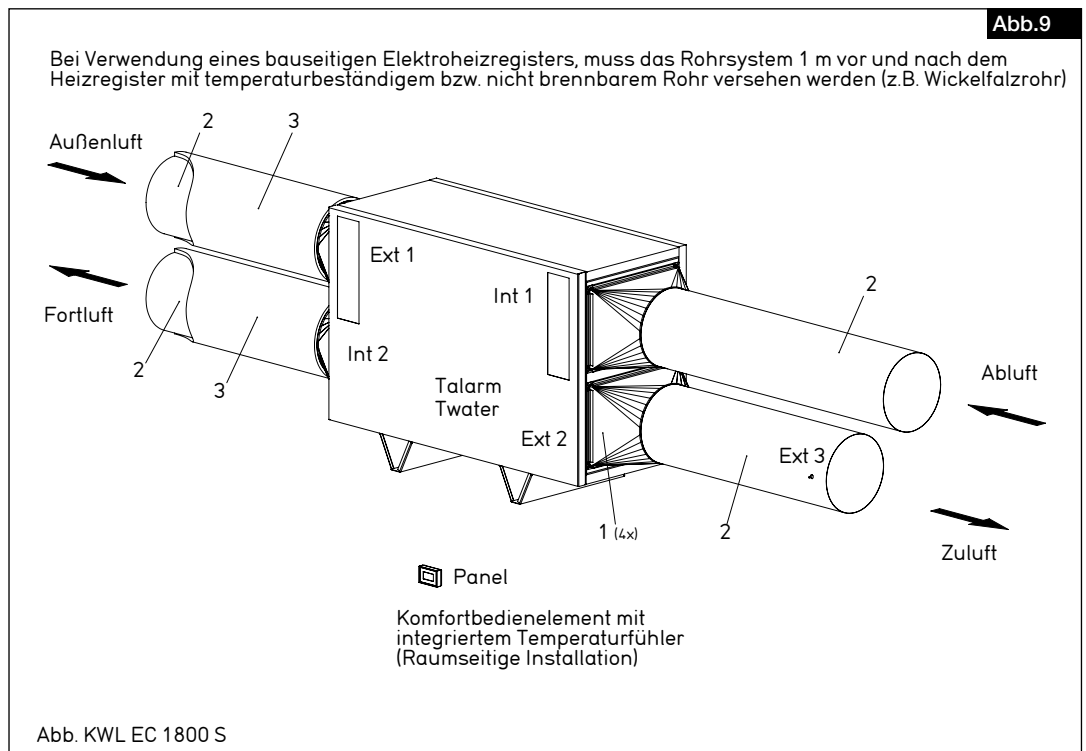


Abb. KWL EC 1800 S

Pos.	Benennung	Art.-Nr.
Ext 1	Außenluftfühler	-----
Ext 2	Zuluftfühler	-----
Int 1	Ablufffühler	-----
Int 2	Fortluftfühler / Frostschutzfühler WT	-----
Talarm	Frostschutzfühler WW-Heizregister (nur bei WW-Gerätetypen)	-----
Twater	Frostschutzfühler WW-Heizregister Rücklauf (nur bei WW-Gerätetypen)	-----
Ext 3	Kanalfühler (Lieferumfang Lüftungsgerät)	-----
Panel	Komfortbedienelement mit integriertem Temperaturfühler inkl. Anschlusskabel RJ12 (Länge 5 m)	-----
1	Übergangsstück KWL-ÜS 800 S	08339
	Übergangsstück KWL-ÜS 1200 S	08349
	Übergangsstück KWL-ÜS 1800 S	08340
	Übergangsstück KWL-ÜS 2600 S	08341
2	Temperaturbeständiges bzw. nicht brennbares Rohr (z.B. Wickelfalzrohr)	-----
3	Temperaturbeständige bzw. nicht brennbare Dämmung	-----

### 3.2 Funktionen

#### 3.2.1 Interne Vorheizung

Nach Passivhauskriterien ist eine Vorheizung zwingend vorgeschrieben, um eine Vereisung des Kreuzgegenstrom-Wärmetauschers zu vermeiden! Die Vorheizung ist hinter dem Außenluftfilter F7 platziert.

– Regelung der Vorheizung im Detail:

**Die Vorheizung ist aktiv wenn nachstehende Bedingungen erfüllt sind:**

Bedingung I: Außenluft-Temperatur (Fühler EXT1) ist kleiner als  $-4\text{ °C}$

Bedingung II: Fortluft-Temperatur (Fühler INT2) ist kleiner als  $+0\text{ °C}$

Bedingung III: Vorheizung ist nicht über Menüpunkt (12 Vorheizung) deaktiviert

Wenn alle Bedingungen erfüllt sind, wird die Vorheizung entsprechend der Differenz angesteuert um eine konstante Fortluft-Temperatur zu erreichen.

**Die Vorheizung wird deaktiviert, wenn nachstehende Bedingungen erfüllt sind:**

Bedingung I: Außenluft-Temperatur (Fühler EXT1) ist größer als  $-3\text{ °C}$

**oder**

Bedingung II: Fortluft-Temperatur (Fühler INT2) ist größer als  $+4\text{ °C}$

#### WICHTIGER HINWEIS

**Wichtiger Hinweis:**

Die Aktivierung der Vorheizung erfolgt nur, wenn der Zuluftventilator den Mindestvolumenstrom fördert und kein Fehler anliegt. Wird das KWL EC-Gerät in den Stand-by-Modus geschaltet, erfolgt für 60 sec. ein Nachlauf des Zuluftventilators – falls die Vorheizung davor aktiviert war. Wird die Vorheizung zuvor deaktiviert und z.B. 20 sec. später das KWL EC-Gerät in Stand-by geschaltet, beträgt der Nachlauf des Zuluftventilators nur noch 40 sec.

#### HINWEIS

**Allgemeine Hinweise zum Vorheizregister**

Das Vorheizregister ist mit zwei STB-Sicherheitstemperaturbegrenzern ausgerüstet, die STB (auto Reset = Auslösetemperatur  $+50\text{ °C}$ ) und (manuellem Reset = Auslösetemperatur  $+120\text{ °C}$ ) sind in Reihe angeschlossen. Sobald ein STB-Begrenzer auslöst, wird die Vorheizung spannungslos geschaltet und am Bedienelement Komfort wird ein Fehler angezeigt.

#### 3.2.2 Wärmetauscher-Frostschutz

Die Funktion des Wärmetauscherfrostschutzes ist in 3 Schritte gegliedert:

**Schritt I:** Aktivierung der Vorheizung (siehe Punkt 3.2.1)

**Schritt II:** Reduzierung des Volumenstroms / Fortluft- und Zuluftventilator

Bedingung I: Vorheizung ist länger als 3 Min. eingeschaltet

Bedingung II: Fortlufttemperatur (Fühler INT2) ist kleiner als  $0\text{ °C}$

Wenn beide Bedingungen erfüllt sind, wird der Fortluft- und Zuluftventilator um 50 % reduziert, jedoch nicht mehr als 50 % vom Gesamtvolumenstrom. Die Vorheizung wird in dieser Zeit nicht deaktiviert.

**Schritt III:** Notabschaltung Zuluftventilator

Bedingung I: Volumenstrom des Fortluft- und Zuluftventilator ist länger als 5 Min. reduziert

**oder**

Bedingung II: Vorheizung ist deaktiviert.

**UND**

Bedingung III: Fortlufttemperatur (Fühler INT2) kleiner als  $0\text{ °C}$

Wenn die Bedingungen erfüllt sind, wird die Vorheizung deaktiviert und der Zuluftventilator abgeschaltet.

**Der Wärmetauscherfrostschutz wird deaktiviert, wenn nachstehende Bedingungen erfüllt sind:**

Bedingung I: Außenlufttemperatur (Fühler EXT1) größer als  $-3\text{ °C}$

**oder**

Bedingung II: Fortlufttemperatur (Fühler INT2) größer als  $+4\text{ °C}$

Wenn eine der Bedingungen erfüllt ist, wird der Wärmetauscherfrostschutz deaktiviert.

### 3.2.3 Warmwasser-Heizregister

Ein Warmwasser-Nachheizregister sorgt für eine komfortable und energieeffiziente Nacherwärmung der Zuluft. Dies ist insbesondere dann sinnvoll, wenn die Zuluft (Erwärmte Außenluft nach dem Wärmetauscher) auf ein höheres Temperaturniveau (i.d.R. Raumtemperatur oder höher) erwärmt werden soll.


KWL EC .. Pro WW 

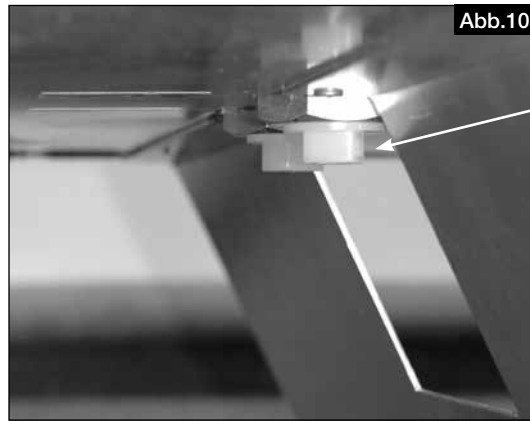
– **Anschluss und Regelung des internen Warmwasser-Nachheizregisters** (nur Type KWL EC.. S Pro WW)

Durch das interne Warmwasser-Heizregister kann die durch den Wärmetauscher bereits vorgewärmte Außenluft bzw. Zuluft zusätzlich erwärmt werden. Hierzu wird ein WSH HE 24 V (0-10 V) (Art.-Nr.: 8318) benötigt (WSH HE.. nicht im Lieferumfang enthalten), die im WSH HE.. integrierte Umwälzpumpe muss mit mittlerer Förderleistung betrieben werden.

Bei der Verwendung von Warmwasser-Heizregistern muss sichergestellt sein, dass die Warmwasserversorgung zu jeder Zeit sichergestellt ist um z.B. Frostschäden am Heizregister zu verhindern. Die Hydraulikeinheit ist fachgerecht an das Lüftungsgerät anzuschließen.

ACHTUNG 

 Bei KWL EC.. Pro WW Geräten muss in der Außenluft und in der Fortluft eine Verschlussklappe montiert werden um Schäden am Warmwasser-Heizregister zu verhindern!



Heizwasseranschluss für internes Warmwasser-Nachheizregister. Anschlussgewinde IG 1/2

KWL EC .. Pro 

– **Anschluss und Regelung des externen Warmwasser-Nachheizregisters** (nur Type KWL EC.. S Pro)

Bei den Gerätetypen KWL EC 800S/1800S/2600S Pro ist es möglich ein externes Warmwasser-Nachheizregister einzubinden (Abb.10). Die Regelung des Heizregisters kann dabei durch die Regelung des Lüftungsgerätes mittels Bedienelement Komfort KWL-BEC erfolgen.

KWL EC .. Pro WW 

### 3.2.4 Frostschutz Warmwasser-Heizregister (nur Type KWL EC.. S Pro WW)

Der Frostschutz des Warmwasser-Heizregisters verhindert das Einfrieren des Heizregisters bei extrem kalten Temperaturen bzw. nicht funktionsfähiger Zentralheizung.

**Der Frostschutz ist aktiv wenn nachstehende Bedingungen erfüllt sind:**

Bedingung I: Außenlufttemperatur (Fühler EXT1) kleiner als +2 °C

Bedingung II: Temperatur hinter dem Wärmetauscher (Zuluftstrang) (Fühler EXT2) kleiner als +5 °C

oder

Bedingung III: Außenlufttemperaturfühler (EXT1) defekt

oder

Bedingung IV: Temperaturfühler (EXT2) defekt

UND

Bedingung V: Warmwasserrücklauftemperatur (Fühler T<sub>water</sub>) kleiner als +15 °C

oder

Bedingung VI: Temperatur hinter dem Warmwasser-Heizregister (Fühler T<sub>alarm</sub>) kleiner als +6 °C

oder

Bedingung VII: Temperaturfühler Warmwasserrücklauf (T<sub>water</sub>) defekt

oder

Bedingung VIII: Temperaturfühler Warmwasser-Heizregister (T<sub>alarm</sub>) defekt

Wenn beide Bedingungen erfüllt sind, ist die Frostschutzfunktion, sobald eine der nachstehenden Bedingungen erfüllt ist wird der Frostschutz aktiviert:

### 3.2.5 Frostschutz für nachgeschaltete Warmwasser-Heizregister

Sinkt die Zulufttemperatur unter +5 °C, wird der Zuluftventilator abgeschaltet. Am Bedienelement wird ein Fehlercode angezeigt.

### 3.2.6 Behaglichkeitstemperatur

Bedingung I: Zulufttemperatur (Fühler EXT3) ist kleiner als +16,5 °C

Bedingung II: Außenlufttemperatur (Fühler EXT1) ist kleiner als -10 °C

Wenn beide Bedingungen erfüllt sind, wird die Vorheizung entsprechend der Differenz angesteuert um eine konstante Zulufttemperatur zu erreichen.

### 3.2.7 Verschlussklappen, 230 V~ für Außenluft und Fortluft (bauseits zu erstellen)

Die bauseits zu erstellenden Verschlussklappen verhindern Kaltluftzufuhr bei Störungen oder bei ausgeschaltetem Gerät.

Störungen sind u.a.:

- Frostschutz Warmwasser-Heizregister
- Frostschutz Wärmetauscher (Schritt 3)

#### WICHTIGER HINWEIS

**Bei KWL EC.. S Pro WW (interne Warmwasser-Heizung) muss eine Verschlussklappe in die Außen- und Fortluft montiert werden, um Frostschäden am Heizregister oder am Wärmetauscher zu verhindern.**

### 3.2.8 RUN-Ausgang

Der RUN-Ausgang kann z.B. als Signal für die Gebäudeleittechnik dienen, um den Anlagenstatus zu erfassen. Am Gerät befindet sich ein Relais-Ausgang (Beschriftung: „RUN“) sobald das KWL EC-Gerät im Lüftungsmodus ist, wird der Kontakt geschlossen.

### 3.2.9 Externer Kontakt (Signal)

Über die Funktion „Externen Kontakt“ kann das KWL EC-Gerät in den Stand-by-Modus oder in den Lüftungsmodus versetzt werden.

- Kontakt offen = **Stand-by-Modus**
- Kontakt geschlossen = **Lüftungsmodus**

Wird das KWL EC-Gerät über das Bedienelement Komfort > Servicemenü 10: „Ext. Fühler“ (s.a. Seite 20) in den Lüftungsmodus geschaltet, muss der externe Kontakt erst geschlossen und dann geöffnet werden um das KWL in den Stand-by-Modus zu versetzen. Dies trifft auch zu, wenn das KWL EC-Gerät über das Bedienelement Komfort in den Stand-by-Modus geschaltet wurde. Zuerst muss der externe Kontakt geöffnet werden und anschließend geschlossen werden um das KWL in den Lüftungsmodus zu versetzen.

### 3.2.10 Brandmodus (Fire-Kontakt)

Über die Funktion „Brandmodus“ (Fire-Kontakt), kann das KWL EC-Gerät in zwei Betriebszustände (Abluftbetrieb oder Stand-by-Modus) versetzt werden:

- „Gerät aus“ (Stand-by)
- „Abluft“

Diese Zustände können über das Bedienelement Komfort > Servicemenü 14: „Brandmodus“ (s.a. Seite 21) ausgewählt werden. Wird der Fire-Kontakt geöffnet, erfolgt die Aktivierung des zuvor ausgewählten Betriebszustandes. Das Bedienelement Komfort ist in dieser Zeit gesperrt.

### 3.2.12 Monozone „manuell“

„Monozone“ / „CAV“ = Betrieb des Lüftungsgerätes im Konstantvolumenstrom-Modus.

Diese Funktion kann über das Bedienelement Komfort > Servicemenü 1: „Lüftungsmodus“ (s.a. Seite 18) ausgewählt werden.

Ist es erforderlich das Lüftungsgerät mit einem definierten Volumenstrom zu betreiben, dann empfiehlt sich die Betriebsart „Monozone“ / „CAV“. Der gewünschte Volumenstrom wird dabei direkt im Hauptmenü, durch Drücken auf den „Volumenstromwert“ im Display eingestellt.

### 3.2.13 Monozone „auto“

Das Lüftungsgerät kann im „Monozone“ / „CAV“-Modus auch im Automatik-Modus betrieben werden.

- **Voraussetzung: Sensor muss aktiviert sein** (Servicemenü 10).

Der Automatik-Modus kann über das Bedienelement Komfort > Servicemenü 1: „Lüftungsmodus“ (s.a. Seite 18) ausgewählt werden.

Taste „M“ drücken. Das Gerät wechselt in den mit „A“ angezeigten Automatik-Modus. In Abhängigkeit des angeschlossenen und aktivierten Sensors, ist außerdem eine „Grenzwerteingabe (ppm)“ des jeweiligen Sensors möglich. Bei Erreichen des Grenzwertes wird das Lüftungsgerät mit der max. verfügbaren Leistung betrieben.

Bereits vor Erreichen des Grenzwertes, erhöht bzw. reduziert das Lüftungsgerät die Volumenstromleistung in Abhängigkeit des Ist-/Grenzwert-Abgleichs. Durch erneutes Drücken auf das „A“-Symbol, gelangt man wieder in den Lüftungsmodus „manuell“ („M“-Symbol).

### 3.2.14 Multizone

„Multizone“ / „VAV“ = Betrieb des Lüftungsgerätes im Konstantdruck-Modus

Der Modus kann über das Bedienelement Komfort > Servicemenü 1: „Lüftungsmodus“ (s.a. Seite 18) ausgewählt werden.

Durch Drücken auf das Feld „Monozone“ gelangt man in den „Multizone“ / „VAV“-Modus. Im Display wird der aktuelle „Volumenstromwert (m<sup>3</sup>/h)“ angezeigt (nicht veränderbar), des Weiteren der aktuell eingestellte „Konstantdruckwert (Pa)“. Der Wert des gewünschten Konstantdrucks, kann durch Drücken der +/-Taste erhöht bzw. verringert werden. Der minimale Konstantdruckwert ist auf 20 Pa begrenzt.

Manche lufttechnischen Anwendungen erfordern den Betrieb des Lüftungsgerätes im Konstantdruck-Modus („Multizone“ / „VAV“-Modus). Die Betriebsart „Konstantdruck“ wird typischerweise dann gewählt, wenn das Lüftungsgerät

verschiedene Zonen/Einheiten (Multizone) mit variablen Volumenstromanforderungen be- und entlüften soll.

#### BEISPIEL

In einem Mehrfamilienhaus werden sechs Wohneinheiten mit einem zentralen Lüftungsgerät be- und entlüftet. Jede der sechs Wohneinheiten kann den Volumenstrom über die Ansteuerung einer Regelklappe variabel verändern. Für diesen Einsatzfall wird i.d.R. durch den Fachplaner ein Konstantdruck bei Nennvolumenstrom für das Luftleitungsnetz berechnet. Wird nun eine Regelklappe geschlossen verändert sich bei zunächst gleichbleibendem Volumenstrom der statische Druck im Luftleitungsnetz und verursacht eine Abweichung zum berechneten und eingestellten Konstantdruck. Die Abweichung wird durch die Regelung erkannt und das Lüftungsgerät beginnt den Volumenstrom soweit abzusenken, bis der gewünschte Konstantdruck sich wieder eingestellt hat. Der resultierende Volumenstrom verteilt sich entsprechend der Luftleitungsplanung in den jeweiligen Wohneinheiten.

Mit Konstantdruck ist der statische Druck im Kanalnetz gemeint. Bei Veränderungen des Druckes im Kanalnetz (z.B. durch das Schließen oder Öffnen von Klappen) wird der eingestellte Konstantdruck (Soll-Wert) durch Regulierung des Luftdurchsatzes (Reduktion oder Erhöhung der Drehzahl des Ventilators) erreicht.

### 3.2.15 Automatischer Bypass

#### – Was macht der automatische Bypass in Ihrem Lüftungsgerät?

Der automatische Bypass hat im Wesentlichen die Funktion, die frische Außenluft nicht durch den Wärmetauscher zu führen, sondern über den im Gerät vorhandenen sogenannten „Bypasskanal“ am Wärmetauscher vorbei direkt in die Zulufräume.

Begriffsdefinitionen:

Bypass geschlossen: Außenluft wird über Wärmetauscher in den Raum geleitet = Wärmerückgewinnung **aktiv**

Bypass geöffnet: Außenluft wird direkt in den Raum geleitet = Wärmerückgewinnung **inaktiv**, indirektes „Kühlen“ der Raumluft.

#### – Wann wird der Gerätebypass genutzt?

Der Bypass wird vorwiegend in den Sommermonaten zur sogenannten „Nachtkühlung“ genutzt. Bei der Nachtkühlung wird der Effekt der kühlen Außentemperaturen im Vergleich zu den Raum- bzw. Innentemperaturen genutzt. Der Bypass kann auch in den Übergangszeiten (Frühjahr und Herbst) genutzt werden, wenn meist aufgrund hoher Glasflächen die Raumtemperatur tagsüber deutlicher höher ist als die Außenlufttemperatur („natürliche Bypasskühlung“). Der Effekt der Nachtauskühlung wie auch der „natürlichen Bypasskühlung“ ist stark von den Temperaturunterschieden zwischen Außenluft/Zuluft und Raumluft, dem Volumenstrom und der Verschattung bzw. den erforderlichen Kühllasten abhängig. Eine Bypasskühlung ersetzt niemals eine Klimaanlage!

#### – Funktionsbeschreibung Bypass

Wird das Lüftungsgerät mit Netzspannung versorgt schließt der Bypass vollständig. Der Bypass wird geöffnet, wenn alle nach genannten Bedingungen erfüllt sind:

Bedingung 1: Die Raumtemperatur ist größer als die eingestellte Zuluft-Solltemperatur (Werkseinstellung: 21 °C).

Bedingung 2: Die Außenlufttemperatur ist größer als die eingestellte Außenluft-Temperaturbegrenzung (Werkseinstellung: 15 °C).

Der Temperaturwert der Außenluftbegrenzung, kann über das Bedienelement Komfort > Servicemenü: „Bypass Einstellung“ (s.a. Seite 20) verändert werden.

Bedingung 3: Die Raumtemperatur ist größer als die Außenlufttemperatur.

#### HINWEIS

**Der Bypass wird geschlossen, wenn eine der vorgenannten Bedingungen nicht mehr erfüllt ist!**

### 3.2.16 Bedarfsgeführte Regelung der Lüftungsgeräte durch CO<sub>2</sub>- und Feuchte-Sensor

Das Lüftungsgerät verfügt über die Anschlussmöglichkeit eines Sensors (CO<sub>2</sub> oder Feuchte). Der Sensor wird direkt an der Hauptplatine des Gerätes gem. Schaltplan angeschlossen.

Die CO<sub>2</sub>-Steuerung überwacht die CO<sub>2</sub>-Konzentration im Raum und sorgt bei hoher Konzentration für einen erhöhten Luftwechsel, um z.B. Ermüdungserscheinungen, Konzentrationsschwächen oder Kopfschmerzen zu vermeiden. Im Auslieferungszustand ist der CO<sub>2</sub>-Sensor im Servicemenü des Bedienelements deaktiviert.

Die Feuchtesteuerung sorgt bei zu hoher Raumluftfeuchtigkeit (% r.F.) für eine Erhöhung des Luftwechsels zur Feuchteabfuhr, um Schäden an der Bausubstanz entgegenzuwirken. Im Auslieferungszustand ist die Feuchtesteuerung deaktiviert.

Um die Sensor-Steuerung zu aktivieren, muss der CO<sub>2</sub>-Sensor oder der Feuchte-Sensor nach Anschluss an der Hauptplatine im Servicemenü > „Ext. Fühler“ (s.a. Seite 20) des Bedienelements Komfort KWL-BEC aktiviert werden.

Ferner, muss das Lüftungsgerät im „Monozone“-Modus und dort im „Automatik-Modus“ betrieben werden (Einstellung erfolgt im Servicemenü > „Lüftungsmodus“ (s.a. Seite 18), um den gewünschten CO<sub>2</sub>-Grenzwert (Werkseinstellung 1000 ppm) oder den gewünschten Feuchte-Grenzwert (Werkseinstellung 50 % r.F.) einzustellen.

Die Luftleistung des Gerätes wird automatisch in Abhängigkeit der CO<sub>2</sub>-Konzentration oder der relativen Feuchte gesteuert. Die Luftleistung erhöht sich bei Anstieg des jeweiligen Sensor-Wertes automatisch. Bei Überschreiten des eingestellten Grenzwertes, arbeitet das Lüftungsgerät mit max. Volumenstromleistung.

### 3.2.17 Vent-Kalibrierung

Bei der Ventilatorkalibrierung wird der maximale Betriebspunkt des Lüftungsgerätes ermittelt. Hierzu fährt das Lüftungsgerät für eine definierte Zeitspanne mit 100% der Ventilatorleistung. Als Ergebnis der Ventilatorkalibrierung wird der maximal erreichbare Volumenstrom und der entsprechende statische Druck im Kanalnetz angezeigt.

Die Kalibrierung kann über das Bedienelement Komfort > Servicemenü 2: „Vent-Kalibrierung“ (s.a. Seite 19) aktiviert werden. **Die Kalibrierung dauert ca. 3-5 Minuten!**

ACHTUNG 

**Im Rahmen der Inbetriebnahme und Einregulierung der Lüftungsanlage ist die Ventilatorkalibrierung zwingend vor der Einregulierung der Lüftungsanlage auszuführen! Hierzu sind alle Strangregulierklappen auf den gewünschten Sollwert voreinzustellen, alle Regelklappen sind vollständig zu öffnen.**

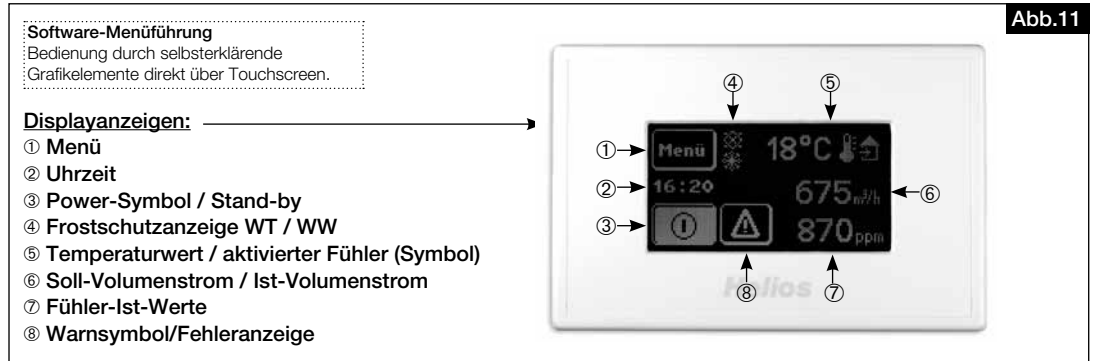


KAPITEL 4

BEDIENELEMENT

4.0 Bedienelement Komfort (Aufputz) mit Touchscreen

Das Zentral-Lüftungsgergert wird mit dem Aufputz-Bedienelement Komfort KWL-BEC angesteuert (Abb.11). Es ermöglicht frei definierbare Betriebsstufen innerhalb des gesamten Kennlinienbereichs, ein Wochen- oder Tagesprogramm sowie weitere Features. Standardmäßig liegt dem Bedienelement eine Steuerleitung (5 m) mit beidseitigem RJ12-Stecker zur einfachen Montage bei.



MENÜ

4.1 Bedienmenü / Parametereinstellungen über Touchscreen

1. Inbetriebnahme

Revisions-Hauptschalter am Klemmenkasten einschalten. Softwareparameter werden eingelesen.



2. Betriebszustand – Displayanzeigen

Die Steuerung kann in zwei Betriebsmodi „Lüftungsmodus“ und „Stand-by-Modus“ aktiv sein. Das KWL-Gerät wird immer in den Betriebsmodus versetzt, der vor dem Ausschalten aktiv war.

Lüftungsmodus

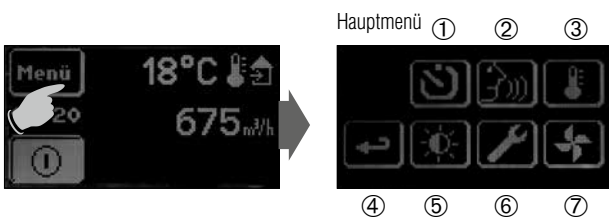


Stand-by-Modus



3. Hauptmenü

1. Taste „Menü“ drücken, um in das Hauptmenü zu gelangen
2. Taste „RETURN“ drücken um in das Ausgangsmenü zu gelangen

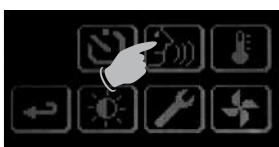


- Hauptmenü - Symbolerklärung:
- ① Wochenprogramm
  - ② Sprachmenü
  - ③ Soll-Temperaturwerte
  - ④ RETURN-Taste
  - ⑤ Helligkeit/Kontrast
  - ⑥ Servicemenü
  - ⑦ Luftmengenmenü

4. Landessprache wählen

1. Im Hauptmenü die Taste „Sprache“ drücken
2. Im Sprachmenü die Landessprache Englisch, Deutsch oder Französisch auswählen
3. Mit Taste „RETURN“ bestätigen

Hauptmenü



Sprachmenü



**D**

**5. Uhrzeit und Wochentag einstellen**

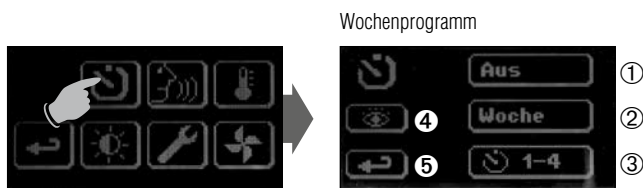
1. Taste „Uhr“ drücken
2. Mit Pfeiltasten  $\uparrow$  oder  $\downarrow$  Uhrzeit und Wochentag einstellen
3. Eingabe mit „OK“ bestätigen  
ODER: Mit Taste „RETURN“ zurück ins Hauptmenü



Uhr-/Wochentagmenü

**6. Tag-/Wochenprogramm**

Im Hauptmenü die Taste „Wochenprogramm“ drücken. Folgende Hauptfunktionen sind einstellbar:  
 - Tagesmenü: Täglicher Ablauf der selben 1-4 definierten Zeitintervallen  
 - Wochenmenü: Jeder Wochentag kann mit 1-4 definierten Zeitintervallen programmiert werden



Wochenprogramm

**⚠ Wichtiger Hinweis:**  
 Die Eingabe der Uhrzeit und des Wochentags ist unbedingt notwendig, um eine funktionsfähiges Wochenprogramm zu erstellen.

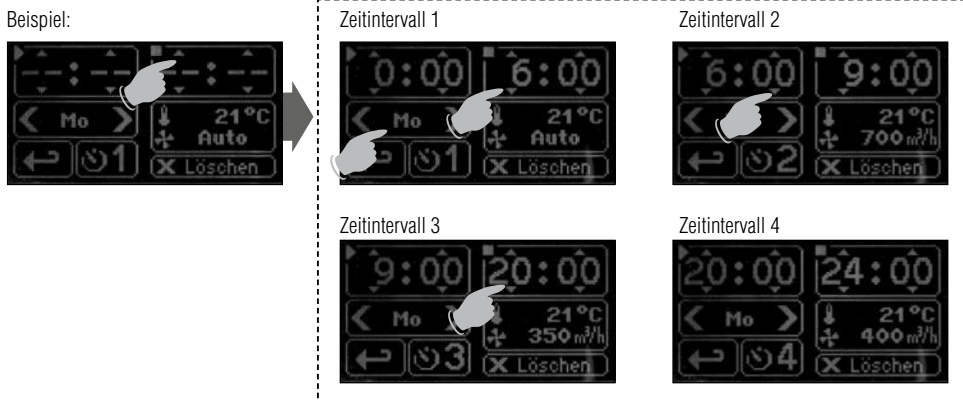
- Wochenprogramm-Symbole:
- ① Wochenprogramm aktivieren EIN/AUS
  - ② Tag- oder Wochenprogramm
  - ③ Soll-Temperaturwerte
  - ④ Wochenprogramm Abfrage
  - ⑤ RETURN-Taste

**Beispiel: Programmierung eines Wochenprogramms**

1. Die Taste „Ein“ auswählen. Wochenprogramm ist aktiv
2. Die Taste „Woche“ auswählen um das Wochenmenü zu aktivieren
3. Die Taste „1- 4“ drücken um die Zeitintervalle einzugeben

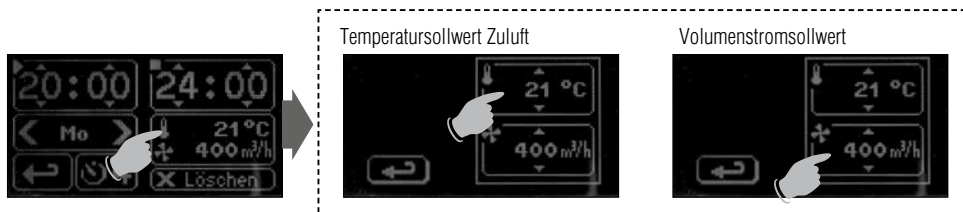


4. „Pfeiltasten“ drücken, um die gewünschten Zeitintervalle einzugeben.  
 Es können bis zu vier Zeitintervalle für jeden Wochentag programmiert werden.



5. Zusätzlich können je Zeitintervall folgende Werte programmiert werden:

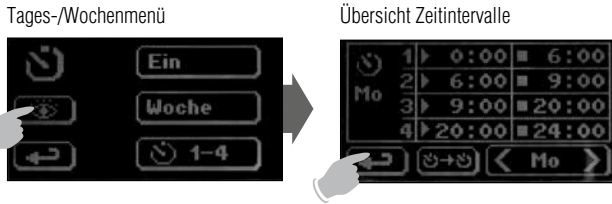
- Volumenstrom und Zulufttemperatur.
1. Die Taste „Temperatur/Volumenstrom“ drücken
  2. Temperatursollwert eingeben
  3. Volumenstromsollwert eingeben
  4. Mit Taste RETURN bestätigen



Die Taste „X Löschen“ setzt alle eingegebenen Werte (je Zeitintervall) zurück.

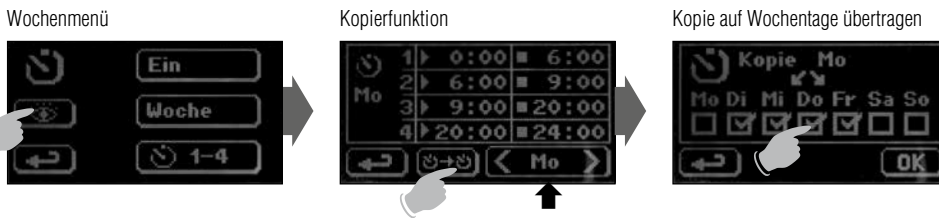
Sobald die individuellen Einstellungen abgeschlossen sind, können die programmierten Schaltzeiten und Parameter in einer Übersicht angezeigt werden.

1. Taste „Übersicht“ drücken
2. Mit Taste „RETURN“ zurück ins Wochenmenü



**Zeitintervalle kopieren**

1. Taste „Übersicht“ drücken
2. Taste „Kopieren“ drücken. Angezeigter Wochentag wird kopiert.
3. Kopie kann auf die gewünschten Wochentage übertragen werden. Häkchen aktivieren!
4. Eingabe mit „OK“ bestätigen
5. Mit Taste „RETURN“ zurück ins Wochenmenü

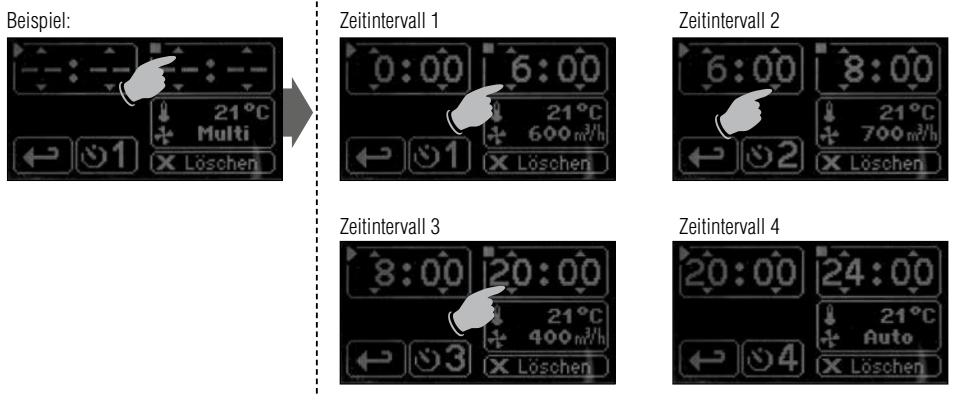


**Beispiel: Programmierung eines Tagesprogramms**

1. Die Taste „Ein“ auswählen. Tagesprogramm ist aktiv
2. Die Taste „Tag“ auswählen um das Tagesmenü zu aktivieren
3. Die Taste „1-4“ drücken um die Zeitintervalle einzugeben



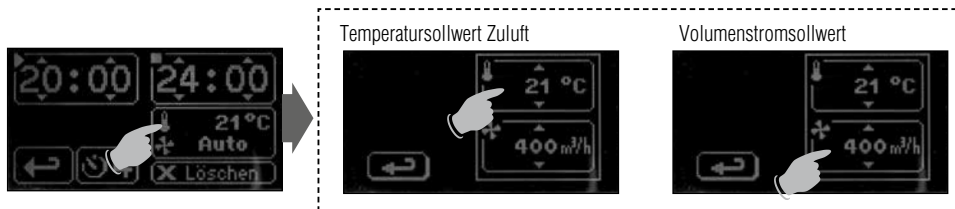
4. „Pfeiltasten“ drücken, um die gewünschten Zeitintervalle einzugeben. Es können bis zu vier Zeitintervalle für jeden Tag programmiert werden.



Die Taste „X Löschen“ setzt alle eingegebenen Werte (je Zeitintervall) zurück.

5. Zusätzlich können je Zeitintervall folgende Werte programmiert werden:

- Volumenstrom und Zulufttemperatur.
1. Die Taste „Temperatur/Volumenstrom“ drücken
  2. Temperatursollwert eingeben
  3. Volumenstromsollwert eingeben
  4. Mit Taste „RETURN“ bestätigen



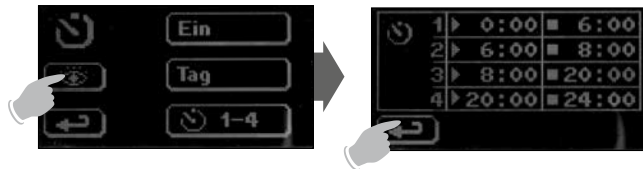
## D

Sobald die individuellen Einstellungen abgeschlossen sind, können die programmierten Schaltzeiten und Parametern in einer Übersicht angezeigt werden.

1. Taste „Übersicht“ drücken
2. Mit Taste „RETURN“ zurück ins Wochenmenü

Tages-/Wochenmenü

Übersicht Zeitintervalle



## 7. Temperaturwerte

1. Im Hauptmenü die Taste „Soll-Temperaturwerte“ drücken.
2. Mittels Pfeiltasten Solltemperaturwert des ausgewählten Kanalsensors (Werkseinstellung = Zuluftsensor) eingeben
3. Mit Taste „RETURN“ zurück ins Hauptmenü

Hauptmenü

Temperaturwert



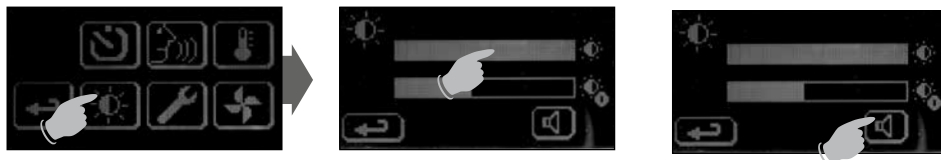
## 8. Helligkeit – Kontrast – Ton

1. Im Hauptmenü die Taste „Helligkeit/Kontrast“ drücken
2. Helligkeits- und Kontrastwert über Schieberegler einstellen
3. Tastenton aktivieren bzw. deaktivieren
4. Mit Taste „RETURN“ bestätigen und zurück ins Hauptmenü

Hauptmenü

Helligkeit/Kontrast

Tastenton



## 9. Servicemenüs

1. Im Hauptmenü die Taste „Service“ drücken.
2. Zugang in das Servicemenü erfolgt über Passwortabfrage: **Passwort: 1616** > mit „OK“ bestätigen
3. Mit Pfeiltasten oder der Scrollleiste gewünschte Servicefunktion auswählen
4. Auswahl mit „OK“ bestätigen

Hauptmenü

Passwortabfrage

Servicemenüs



### Service Menü 1: Lüftungsmodus

1. Im Servicemenü die Funktion „Lüftungsmodus“ auswählen, mit „OK“ bestätigen
2. Auswahl der Lüftungsmodi: **Monozone / CAV** oder **Multizone / VAV**
3. Mit der Taste „RETURN“ bestätigen und zurück ins Servicemenü

Servicemenü



Lüftungsmodi auswählen



### Lüftungsmodi:

- „Monozone“ / „CAV“  
= Betrieb des Lüftungsgerätes im Konstantvolumenstrom-Modus.
- „Multizone“ / „VAV“  
= Betrieb des Lüftungsgerätes im Konstantdruck-Modus

### Lüftungsmodus: Monozone / CAV

= Betrieb des Lüftungsgerätes im Konstantvolumenstrom-Modus

#### Manuell:

Ist es erforderlich das Lüftungsgerät mit einem definierten Volumenstrom zu betreiben, dann empfiehlt sich die manuelle Betriebsart „Monozone / „CAV“. Der gewünschte Volumenstrom wird dabei direkt im Hauptmenü durch Drücken auf den Volumenstromwert eingestellt.

1. „Monozone“ = aktivierter Gerätemodus
2. Mit der Taste „RETURN“ bestätigen und zurück ins Servicemenü

Lüftungsmodi Monozone



manuell



#### Automatik:

Bei angeschlossenen und im „Servicemenü 10“ aktiviertem Sensor kann das Lüftungsgerät im „Monozone/CAV“-Modus auch in einem Automatik-Modus betrieben werden. Taste „M“ drücken. Das Gerät wechselt in den mit „A“ angezeigten Automatik-Modus. In Abhängigkeit des angeschlossenen und aktivierten Sensors, ist außerdem eine „Grenzwerteingabe (ppm)“ des jeweiligen Sensors möglich. Bei Erreichen des Grenzwertes wird das Lüftungsgerät mit der max. verfügbaren Leistung betrieben. Bereits vor Erreichen des Grenzwertes, erhöht bzw. reduziert das Lüftungsgerät daher die Volumenstromleistung in Abhängigkeit des Ist-/Grenzwert-Abgleichs.

Durch erneutes Drücken auf das „A“-Symbol, gelangt man wieder in den Lüftungsmodus „manuell“ („M“-Symbol).

Lüftungsmodi Monozone



Automatik



### Lüftungsmodus: Multizone / VAV

= Betrieb des Lüftungsgerätes im Konstantdruck-Modus

Manche lufttechnischen Anwendungen erfordern den Betrieb des Lüftungsgerätes im Konstantdruck-Modus („Multizone“ / „VAV“). Die Betriebsart „Konstantdruck“ wird typischerweise dann gewählt, wenn das Lüftungsgerät verschiedene Zonen/Einheiten (Multizone) mit variablen Volumenstromanforderungen be- und entlüften soll.

1. Durch Drücken auf die Taste „Monozone“ gelangt man in den „Multizone“ / „VAV“-Modus.
2. Im Display wird der aktuelle „Volumenstromwert (m<sup>3</sup>/h)“ angezeigt (nicht veränderbar), des Weiteren der aktuell eingestellte „Konstantdruckwert (Pa)“. Der Wert des gewünschten Konstantdrucks, kann durch Drücken der +/-Taste erhöht bzw. verringert werden. Der minimale Konstantdruckwert ist auf 20 Pa begrenzt.

Lüftungsmodi Multizone



Konstantdruck einstellen



**Hinweis:** Mit Konstantdruck ist der statische Druck im Kanalnetz gemeint. Bei Veränderungen des Druckes im Kanalnetz (z.B. durch Schließen oder Öffnen von Klappen) wird der eingestellte Konstantdruck (Soll-Wert) durch Regulierung des Luftdurchsatzes (Reduktion oder Erhöhung der Drehzahl des Ventilators) erreicht.

## D

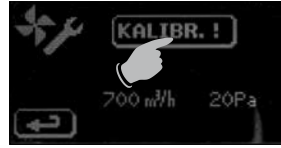
**Servicemenu 2: Vent-Kalibrierung**

1. Im Servicemenu die Funktion „Vent-Kalibrierung“ auswählen, mit „OK“ bestätigen
2. Taste „Kalibrierung“ drücken. **Die Kalibrierung dauert ca. 3-5 Minuten!**
3. Mit der Taste „RETURN“ zurück ins Servicemenu

Servicemenu



Kalibrierung

**Servicemenu 3: PIN Bedienteil**

1. Im Servicemenu die Funktion „PIN Bedienteil“ auswählen, mit „OK“ bestätigen
2. Taste „Schlüssel“ drücken um das Bedienteil zu sperren oder zu aktivieren
3. Mit der Taste „RETURN“ bestätigen und zurück ins Servicemenu

Servicemenu



PIN

**Servicemenu 4: Startmodus**

1. Im Servicemenu die Funktion „Startmodus“ auswählen, mit „OK“ bestätigen
2. Taste „Lüfter“ drücken und gewünschten Volumenstrom einstellen
3. Mit Pfeiltasten die Minuten (2-60) einstellen
4. Mit der Taste „RETURN“ bestätigen und zurück ins Servicemenu

Servicemenu



Einstellungen

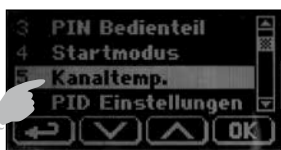


Einstellungen

**Servicemenu 5: Kanaltemperatur**

1. Im Servicemenu die Funktion „Kanaltemp.“ auswählen, mit „OK“ bestätigen
2. Mit Pfeiltasten die Kanaltemperaturwerte Max./Min erhöhen oder senken
3. Mit der Taste „RETURN“ bestätigen und zurück ins Servicemenu

Servicemenu



Kanaltemperatur Max.



Kanaltemperatur Min.

**Servicemenu 6: PID Einstellungen**

1. Im Servicemenu die Funktion „PID Einstellungen“ auswählen, mit „OK“ bestätigen
2. **PID Werte dürfen nicht verändert werden!**
3. Mit der Taste „RETURN“ bestätigen und zurück ins Servicemenu

Servicemenu



PID Werte



**Servicemenü 7: Temperaturfühler**

1. Im Servicemenü die Funktion „Temperaturfühler“ auswählen, mit „OK“ bestätigen
2. Taste „Bedienteil“ auswählen
3. Taste „Zuluft“ auswählen, Zuluftfühler wird aktiviert
4. Taste „Abluft“ auswählen, Abluftfühler wird aktiviert
5. Mit der Taste „RETURN“ bestätigen und zurück ins Servicemenü



**Servicemenü 8: Offset Ventilatoren**

1. Im Servicemenü die Funktion „Offset Vent.“ auswählen, mit „OK“ bestätigen
2. Zuluft: Pfeiltasten drücken und Drehzahl erhöhen oder senken
3. Abluft: Pfeiltasten drücken und Drehzahl erhöhen oder senken
4. Mit der Taste „RETURN“ bestätigen und zurück ins Servicemenü



**Servicemenü 9: Funktionstest**

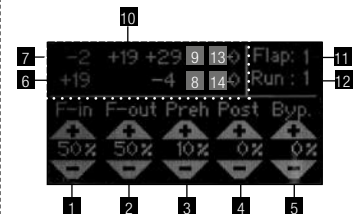
In diesem Menü können verschiedene Parameter (Fühler, Ventilatoren etc.) der Steuerung in Echtzeit im laufenden Betrieb getestet werden.

**⚠ Der Funktionstest muss von einer Fachkraft durchgeführt werden, um die Steuerung bzw. das Gerät nicht zu beschädigen!**

1. Im Servicemenü die Funktion „Funktionstest“ auswählen, mit „OK“ bestätigen
2. Taster „+“ oder „-“ drücken oder „Flap/Run“ drücken, um die gewünschten Parameter einzustellen (siehe auch Symbolerklärung rechts)
2. Auf das „Anzeigefeld“ drücken um zurück ins Servicemenü zu gelangen



**Funktionstest – Symbolerklärung:**



**Servicemenü 10: Ext. Fühler**

1. Im Servicemenü die Funktion „Ext. Fühler“ auswählen, mit „OK“ bestätigen. Folgende externe Fühler können aktiviert werden: CO<sub>2</sub>-Fühler (CO<sub>2</sub>), Feuchte-Fühler (RH) und Mischgas (VOC)
2. Den gewünschten Ext. Fühler auswählen
3. Mit der Taste „RETURN“ bestätigen und zurück ins Servicemenü

**⚠ Bei Unterschreiten eines Schwellwertes werden von den Sensoren nur noch Striche angezeigt. Dies ist im Betrieb keine Fehlermeldung. Sobald die Messwerte ansteigen, wird der aktuelle Wert wieder angezeigt.**



**Servicemenü 11: Bypass Einstellungen**

1. Im Servicemenü die Funktion „Bypass Einstellungen“ auswählen, mit „OK“ bestätigen
2. Mit Pfeiltasten den Temperaturwert der Außenluftbegrenzung erhöhen oder senken
3. Mit der Taste „RETURN“ bestätigen und zurück ins Servicemenü



1. Zuluft-Ventilator
2. Abluft-Ventilator
3. Vorheizung
4. Nachheizung
5. Bypass
- **Temperaturfühler**
6. Abluft > Int. 1
7. Außenluft > Ext. 1
8. Fortluft-Temp. > Int. 2: -4 °C
9. Zuluft-Temp. in der Zuluftleitung > Ext. 3: +29 °C
10. Zuluft-Temp. in der Lüftungseinheit > Ext. 2
13. Volumenstrom Zuluft-Ventilator
14. Volumenstrom Abluft-Ventilator
- **Zubehör**
11. Relaisstest Verschlussklappe (1=open / 0=closed)
12. Relaisstest Gerät 1=ON / 0=OFF

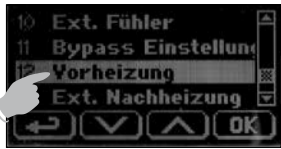
Hinweis: Werte von Pos. 6 bis 10 sind nicht änderbar!

## D

**Service Menü 12: Vorheizung**

1. Im Servicemenü die Funktion „Vorheizung“ auswählen, mit „OK“ bestätigen
2. Taste „Ein“ (Werkseinstellung) oder „Aus“ auswählen, um die Vorheizung zu aktivieren/deaktivieren
3. Mit der Taste „RETURN“ zurück ins Servicemenü

Servicemenü



Vorheizung

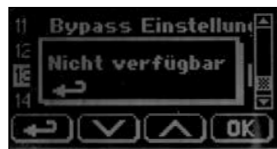
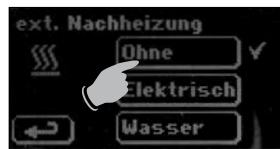
**Service Menü 13: Ext. Nachheizung**

1. Im Servicemenü die Funktion „Ext. Nachheizung“ auswählen, mit „OK“ bestätigen
2. Taste „Ohne“ drücken, wenn keine Nachheizung installiert ist
3. Taste „Elektrisch“ drücken, wenn eine Elektrische Nachheizung installiert ist
4. Taste „Wasser“ drücken, wenn eine Warmwasser-Nachheizung installiert ist
5. Mit der Taste „RETURN“ bestätigen und zurück ins Servicemenü

Servicemenü

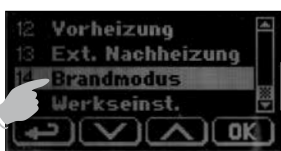


Ext. Nachheizung

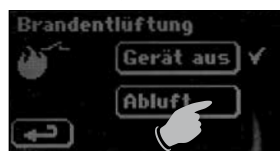
**Service Menü 14: Brandmodus**

1. Im Servicemenü die Funktion „Brandmodus“ auswählen, mit „OK“ bestätigen
2. Taste „Gerät aus“ auswählen, das Gerät schaltet im Brandfall aus
3. Taste „Abluft“ auswählen, der Abluft-Ventilator wird im Brandfall in der max. Lüfterstufe betrieben
4. Mit der Taste „RETURN“ bestätigen und zurück ins Servicemenü

Servicemenü



Brandentlüftung



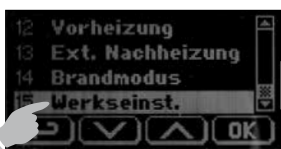
Feueralarm-Anzeige im Display

**Service Menü 15: Werkseinstellung (Reset)**

Alle im Display eingestellten Parameter können resetet werden.

1. Im Servicemenü die Funktion „Werkseinst.“ auswählen, mit „OK“ bestätigen
2. Taste „Werk“ drücken. **ACHTUNG: Alle Parameter werden gelöscht!**
3. Mit der Taste „RETURN“ zurück ins Servicemenü

Servicemenü



Werkseinstellungen reseten



Reset

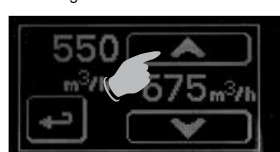
**10. Luftmengenmenü**

1. Im Hauptmenü die Taste „Luftmenge“ drücken
2. Mit Pfeiltasten den gewünschten Luftmengenwert erhöhen oder senken
3. Mit der Taste „RETURN“ bestätigen und zurück ins Hauptmenü

Hauptmenü



Luftmenge



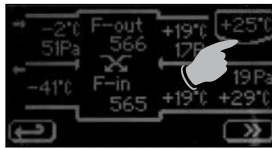


## 10. Zusätzlich Servicefunktion

1. Im Hauptmenü die Taste „Service“ drücken
2. Zugang in das zusätzliche Servicemenü erfolgt über Passwortabfrage:  
**Passwort: 1717** > mit „OK“ bestätigen
3. Übersicht (siehe Beschreibung rechts)
4. Mit der Taste „RETURN“ bestätigen und zurück ins Hauptmenü



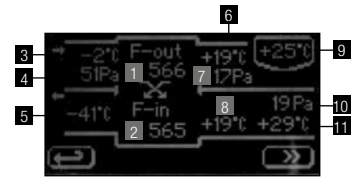
Anzeige des KWL EC ...Pro-Geräts



Anzeige des KWL EC ...WW-Geräts



### Zusätz. Servicefunktion – Symbolerklärung:



1. Volumenstrom Abluft-Ventilator
2. Volumenstrom Zuluft-Ventilator
3. Zuluft-Außenlufttemperatur (Ext. 1)
4. Druckverlust Filter F7-Zuluftstrang
5. Fortluft-Fühler (WT-Frostschutz), (Int. 2)
6. Abluft-Temp. der abgesaugten Luft (Int. 1)
7. Druckverlust Filter (F5)-Abluftstrang
8. Zuluft-Temp. in der Lüftungseinheit (Ext. 2)
9. Raumtemperatur (Temp. Bedienteil)
10. Druck in der Zuluftleitung (hinter der Lüftungseinheit)
11. Zuluft-Temp. in der Zuluftleitung (Ext. 3)

#### Hinweis:

Gilt für Warmwasser-Geräte bzw. bei Aktivierung einer ext. Warmwasser-Nachheizung:

Wa => Frostschutzfühler WW-Heizregister (T<sub>alarm</sub>)

Wr => Frostschutzfühler WW-Heizregister Rücklauf (T<sub>water</sub>)

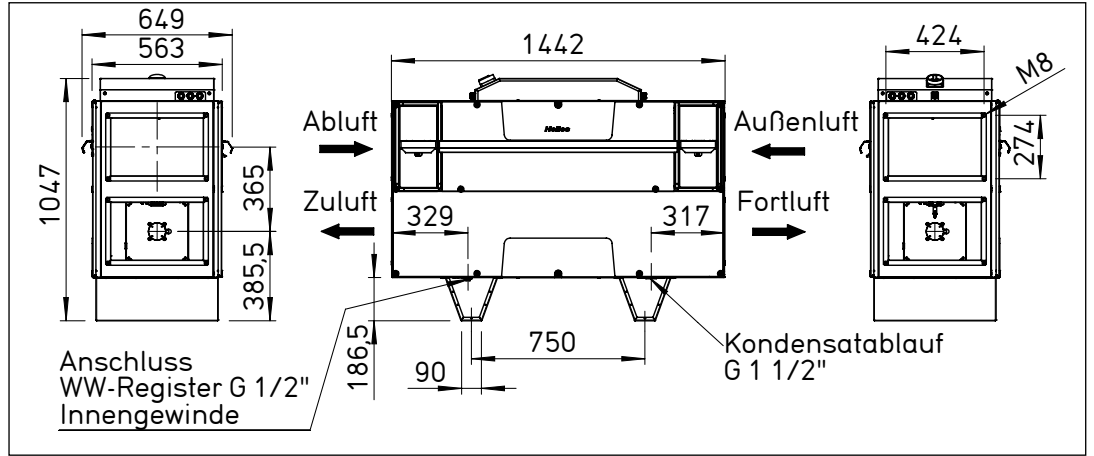
**D**

**KAPITEL 5**

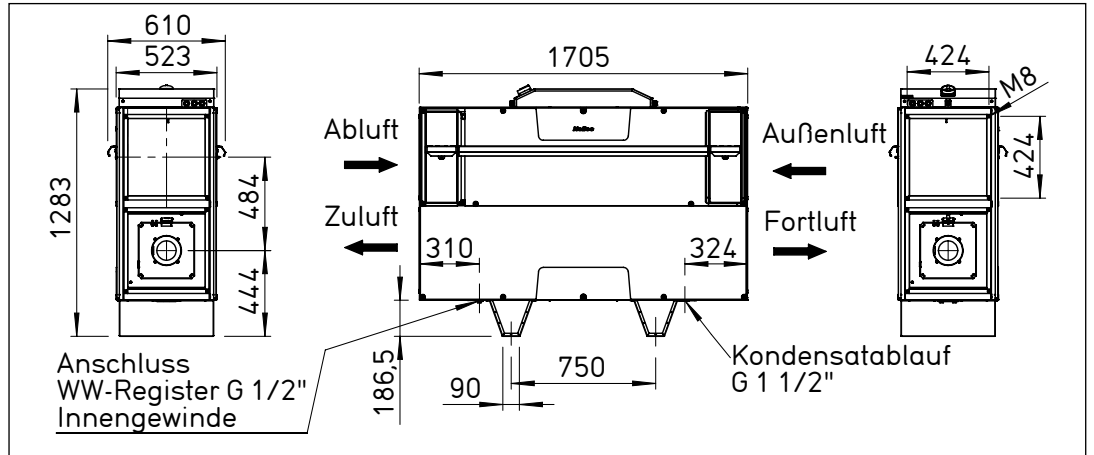
**5.0 Abmessungen**

**ABMESSUNGEN  
KENNLINIEN**

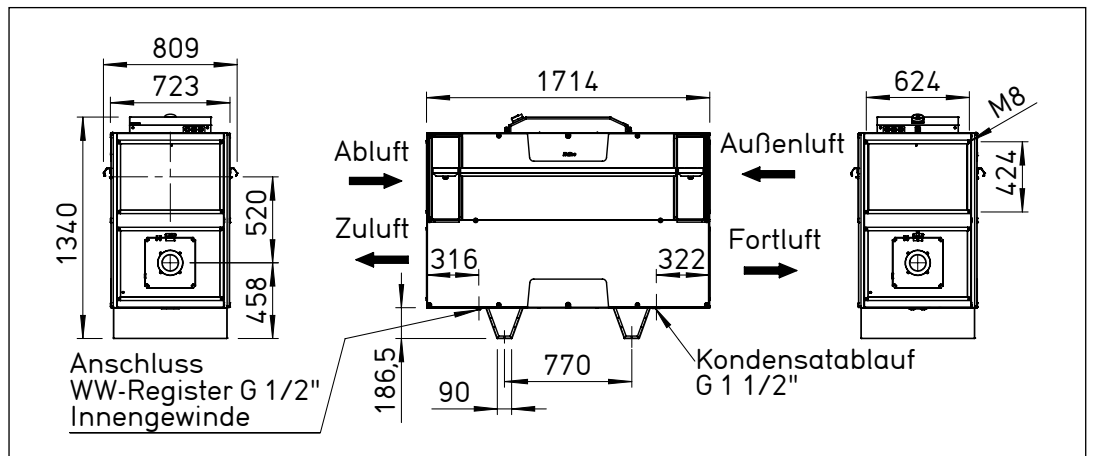
**KWL EC 800 S**



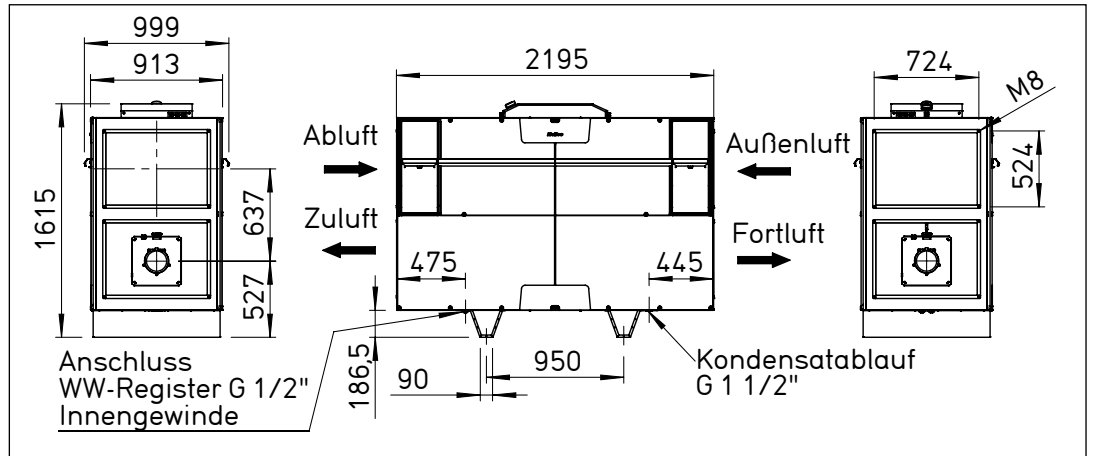
**KWL EC 1200 S**



**KWL EC 1800 S**

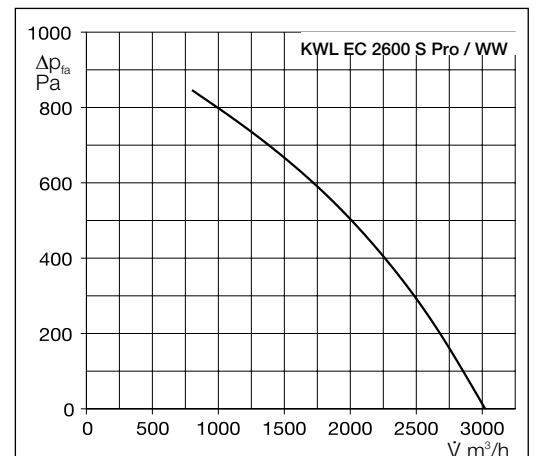
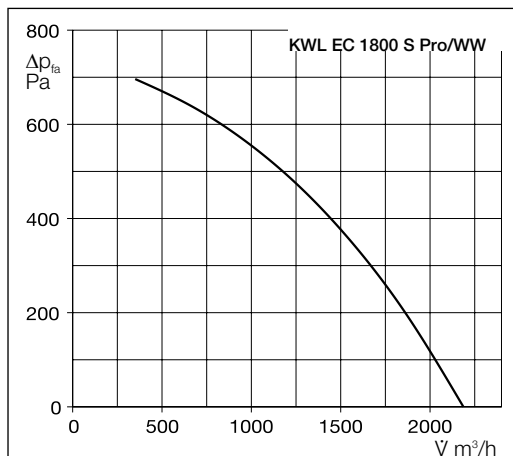
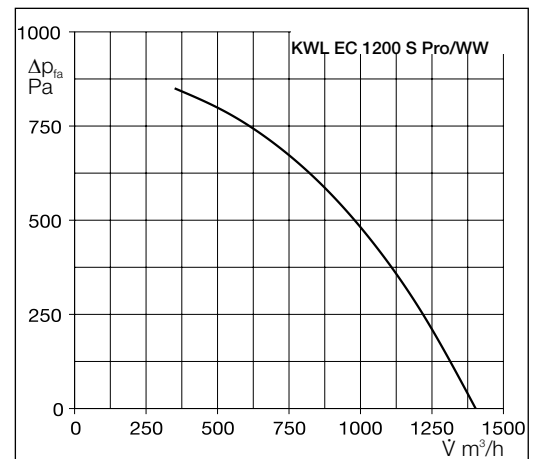
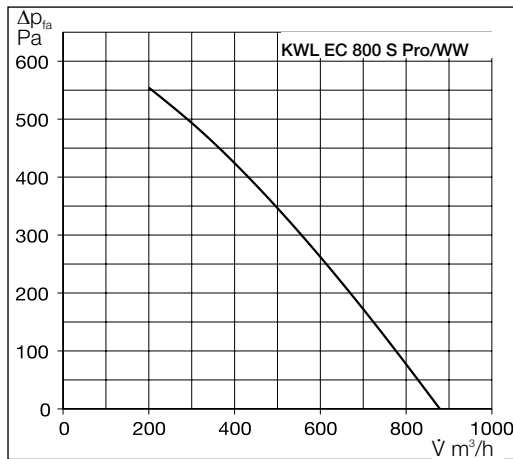


KWL EC 2600 S



5.1 Einregulierung

Einstellung der Volumenstrom-Kennlinien je Type mit Angabe zum empfohlenen Lüftungsbereich:



WICHTIG 

## KAPITEL 6

### SERVICE UND WARTUNG

WARNUNG 

WARNUNG 

#### 5.2. Mindestanforderungen zur Inbetriebnahme

Die Inbetriebnahme erfolgt über eine Anlagenkalibrierung. Hierzu wird im Bedienelement Komfort > Servicemenü 2: „Vent-Kalibrierung“ (s.a. Seite 20) aktiviert und die Anlage fährt die Anlagenkennlinie ab.

**Die Kalibrierung dauert ca. 3-5 Minuten!**

**Bei ungewöhnlichen Anlagedrücken, muss die Installation überprüft werden! Eventuell sind hierfür Fremdkörper oder eine unsachgemäße Installation verantwortlich.**

#### 6.0 Service und Wartung

Den Filterwechsel führt in der Regel der Benutzer durch. Darüber hinausgehende Reinigungs- und Wartungsarbeiten dürfen nur von Elektrofachkräften durchgeführt werden.

**⚠ Vor allen Reinigungs- und Wartungsarbeiten ist das KWL-Gerät an den auf der Geräteoberseite befindlichen Revisionshauptschalter spannungsfrei zu schalten und gegen Wiedereinschalten zu sichern. Gefährdung durch elektrischen Schlag, bewegliche Teile (Gebläse) und heiße Oberflächen.**

#### 6.1 Kreuzgegenstrom-Wärmetauscher entnehmen/reinigen

**⚠ VERLETZUNGSGEFAHR!** Durch schweren Revisionsdeckel bzw. Kreuzgegenstrom-Wärmetauscher! Wartungs- und Servicearbeiten sollten immer mit zwei Personen erfolgen! Wärmetauscher haben ein hohes Gewicht und können Kondenswasser enthalten!

1. Schrauben des Gerätedeckels herausdrehen (Abb.13) und diesen abnehmen (Abb.14)



Abb.13



Abb.14

2. Frostschutz-Fühler WT aus der Halterung lösen und vorsichtig aus den Wärmetauscherlamellen ziehen (Abb.15)

3. Steckverbindung oberhalb des Wärmetauschers abziehen (Abb.16)



Abb.15



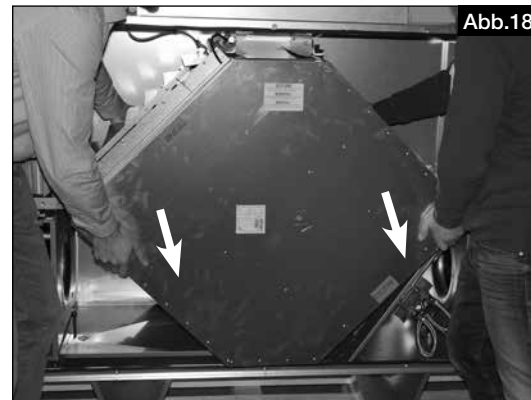
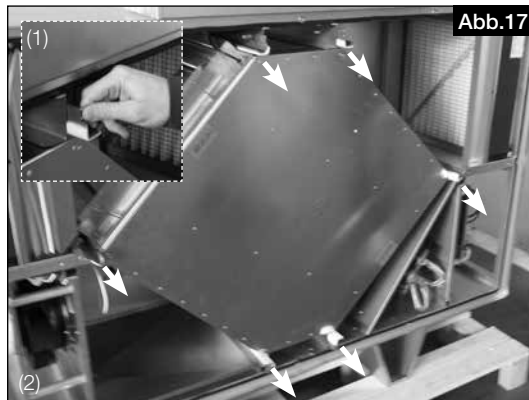
Abb.16

**WARNUNG** 

4. Wärmetauscherarretierungen lösen. Hierbei die sechs Arretierungsschienen nach vorne ziehen (Abb.17)

5. Kreuzgegenstrom-Wärmetauscher vorsichtig aus dem Gerät ziehen und **gesichert absetzen** (Abb.18)

**⚠ VERLETZUNGSGEFAHR! Hohes Gewicht! Demontage muss mit zwei Personen erfolgen!**


**WICHTIG** 

Zur Reinigung den Wärmetauscher vorsichtig mit einem Hochdruckreiniger reinigen. Hierfür mit einer Flachstrahldüse quer zu den Lamellen den Wärmetauscher ausspülen.

Zur Desinfektion kann der Wärmetauscher in ein mildes Reinigungsbad getaucht und danach gut ausgespült werden.

- ⚠ Max. Druck 20 bar!
- ⚠ Mindestabstand 30 cm der Düse zu den Lamellen!
- ⚠ Max. Wassertemperatur 60 °C!
- ⚠ Die Lamellen nicht umknicken!
- ⚠ Wärmetauscher **beidseitig** reinigen!
- ⚠ Wärmetauscher vor Einbau austrocknen lassen!

## 6.2 Filterwechsel

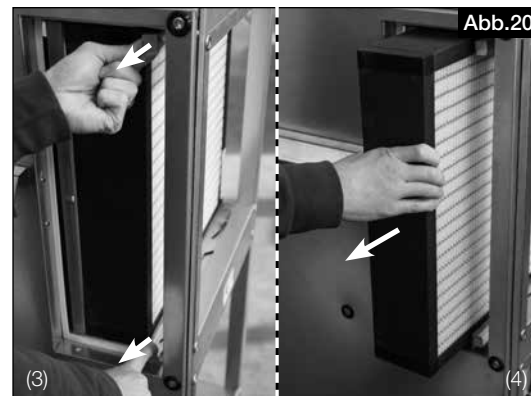
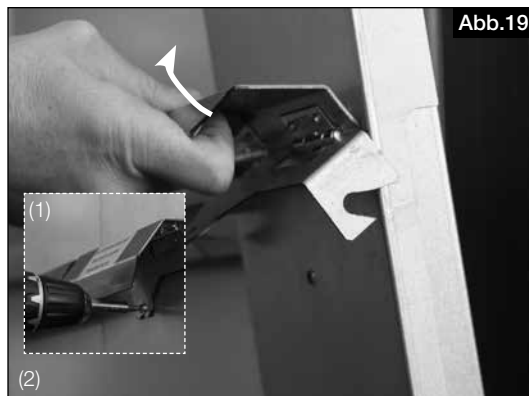
Die Revisionsöffnungen des Lüftungsgeräts erlauben einen leichten Wechsel der Außenfilter (F7) und Abluftfilter (F5) (siehe auch Punkt 3.0 Geräteübersicht)

Zum Wechseln der Filter:

1. Schraube für Deckelverschluss herausdrehen (Abb.19, (1))
2. Deckelverschluss nach oben ziehen und Filterabdeckung entnehmen (Abb.19, (2))
3. Beide Filterarretierungen nach vorne ziehen (Abb.20, (3))
4. Filter vorsichtig herausziehen und entnehmen (Abb.20, (4))

**WICHTIG** 

**⚠ Beim Einsetzen der Filter auf die Luftrichtung achten!** (Kennzeichnung durch Pfeile auf dem Typenschild)



## – Filter

Das KWL-Kompaktgerät ist serienmäßig außen- und abluftseitig mit Feinfiltern ausgestattet (nach DIN EN 13779):

## • Außenluft/Abluft:

Ersatzluftfilter F5 Abluft	1St.	ELF-KWL 800S/5 VDI	Nr. 8256
Ersatzluftfilter F7 Zuluft	1St.	ELF-KWL 800S/7 VDI	Nr. 8257
Ersatzluftfilter F5 Abluft	1St.	ELF-KWL 1200S/5 VDI	Nr. 8347
Ersatzluftfilter F7 Zuluft	1St.	ELF-KWL 1200S/7 VDI	Nr. 8348
Ersatzluftfilter F5 Abluft	1St.	ELF-KWL 1800S/5 VDI	Nr. 8258
Ersatzluftfilter F7 Zuluft	1St.	ELF-KWL 1800S/7 VDI	Nr. 8259
Ersatzluftfilter F5 Abluft	1St.	ELF-KWL 2600S/5 VDI	Nr. 8308
Ersatzluftfilter F7 Zuluft	1St.	ELF-KWL 2600S/7 VDI	Nr. 8325

HINWEIS 

Die geräteinterne druckabhängige Filterüberwachung signalisiert auf dem Bedienteil die Notwendigkeit der Kontrolle und Reinigung bzw. Austausch der Filter. Unabhängig davon wird eine 3-monatige Kontrolle empfohlen. Spätestens nach 1-jährigem Betrieb müssen die Filter aus hygienischen Gründen ausgetauscht werden. Sind die Filter feucht oder mit Schimmel besetzt, müssen diese sofort ausgetauscht werden.

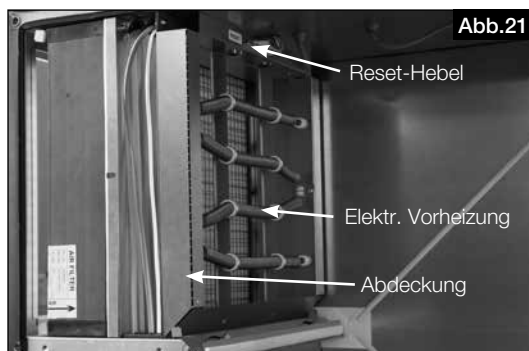
## TIPPI!

Ersatzluftfilter können auch im Internet unter [www.ersatzluftfilter.de](http://www.ersatzluftfilter.de) bestellt werden!

## 6.3 Reset-Funktion

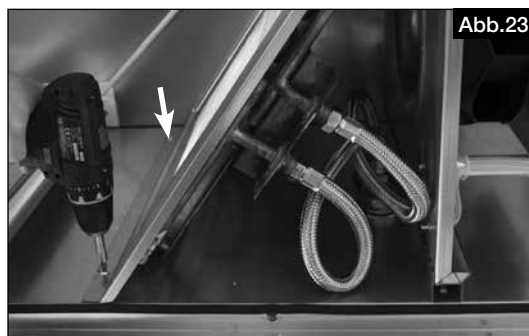
Der manuelle RESET erfolgt durch Drücken des Reset-Hebels (Abb.21/22), welcher sich oberhalb der elektrischen Vorheizung befindet. Gehen Sie hierzu wie folgt vor:

1. Je nach Einbausituation, einen der beiden seitlichen Revisionsdeckel entfernen.
2. Zum manuellen RESET den Reset-Hebel nach oben drücken (Abb.22)

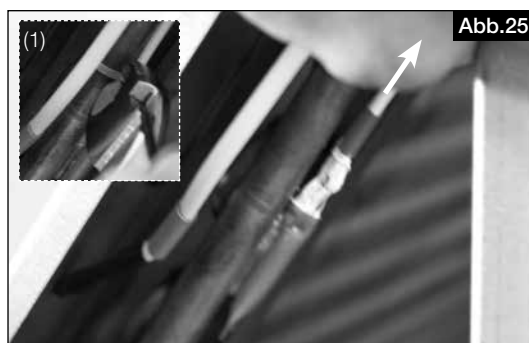


## 6.4 Demontage des Warmwasser-Heizregisters

1. Kreuzgegenstrom-Wärmetauscher demontieren wie in Punkt 6.1 beschrieben
2. Befestigungsschrauben des Warmwasser-Heizregisters lösen (Abb.23)



3. Frostschutz-Fühler vorsichtig herausziehen (Abb.24/25)
4. Wasseranschlüsse lösen und Warmwasser-Heizregister entnehmen (Abb.26)



### 6.5 Demontage des elektrischen Heizregisters

1. Kreuzgegenstrom-Wärmetauscher demontieren wie in Punkt 6.1 beschrieben
2. Kabelverbindungen trennen (Abb.27)
3. Befestigungsschrauben des Heizregisters herausdrehen (Abb.28/29).



Abb.27



Abb.28

**WARNUNG** 

4. Elektrisches Heizregister entnehmen (Abb.30)

**⚠ SCHNITTGEFAHR! Scharfe Kanten!**



Abb.29



Abb.30

### 6.6 Kondensatablauf im Gerät

Bei Wartungsmaßnahmen sicherstellen, dass der Kondensatablauf (ø 22 mm) über die Bodenwanne des Gerätes sichergestellt ist (s.a. Punkt 2.3).

### 6.7 Klemmenkasten mit Revisions-/Hauptschalter

Der oben am Gehäuse angebrachte Klemmenkasten, gewährleistet den freien Zugang zu den elektronischen Bauteilen (z.B. Batterie, Sicherung oder DIP-Schaltereinstellungen).

### 6.8 Zubehör

<b>WHSHE 24V (0-10V)</b>	Best.-Nr. 8318	<b>Temperatur-Regelsystem</b> für Warmwasser-Heizregister
<b>KWL-ÜS 800 S</b>	Best.-Nr. 8339	<b>Übergangsstück</b> symmetrisch
<b>KWL-ÜS 1200 S</b>	Best.-Nr. 8349	<b>Übergangsstück</b> symmetrisch
<b>KWL-ÜS 1800 S</b>	Best.-Nr. 8340	<b>Übergangsstück</b> symmetrisch
<b>KWL-ÜS 2600 S</b>	Best.-Nr. 8341	<b>Übergangsstück</b> symmetrisch
<b>KWL-CO<sub>2</sub></b>	Best.-Nr. 4272	<b>CO<sub>2</sub>-Fühler</b> zur Erfassung der CO <sub>2</sub> -Konzentration in der Raumluft
<b>KWL-FTF</b>	Best.-Nr. 4273	<b>Fuchte-Fühler</b> zur Erfassung der relativen Raumluftfeuchte
<b>KWL-VOC</b>	Best.-Nr. 4274	<b>VOC-Fühler</b> zur Erfassung der Mischgas (VOC) Konzentration
<b>RVM ...</b>	s. Unterlagen	<b>Rohrverschlussklappe</b> , motorbetätigt
<b>KWL-SB ... S</b>	s. Unterlagen	<b>Sockelblende</b> aus verzinktem Stahlblech

### 6.9 Fehlermeldungen / Alarmer

Folgende Warn- bzw. Alarmhinweise werden im Display des Bedienelement Komforts KWL-BEC angezeigt:

- „Sicherheitstemperaturbegrenzer“
- „Feueralarm“

Eine genaue Beschreibung der Fehler erfolgt direkt im Display!

**⚠** Bei Unterschreiten eines Schwellwertes werden von den Sensoren nur noch Striche angezeigt. Dies ist im Betrieb keine Fehlermeldung. Sobald die Messwerte ansteigen, wird der aktuelle Wert wieder angezeigt.

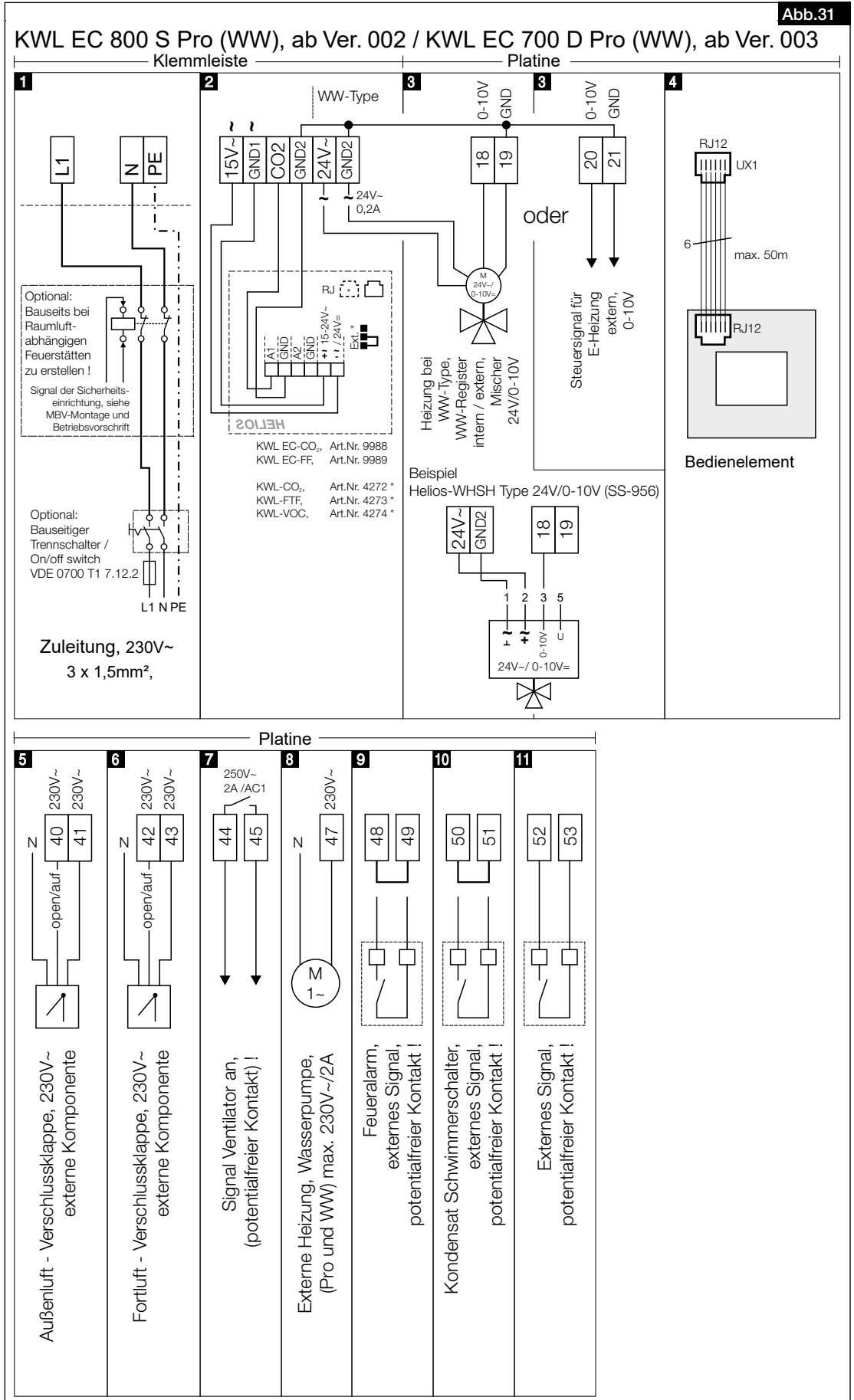
D

KAPITEL 7

7.0 Anschlussplan SS-1062

SCHALTPLANÜBERSICHT

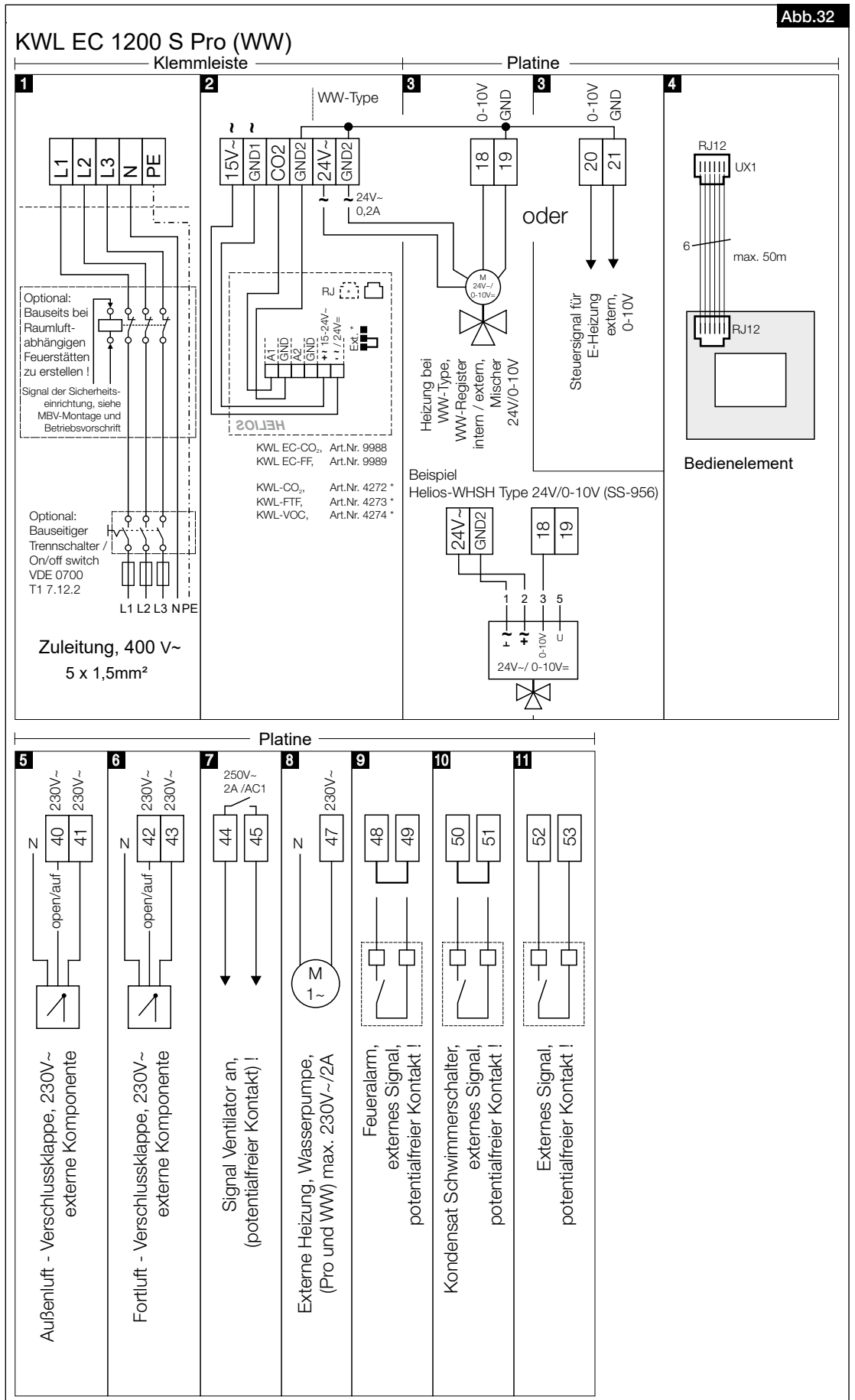
Abb.31





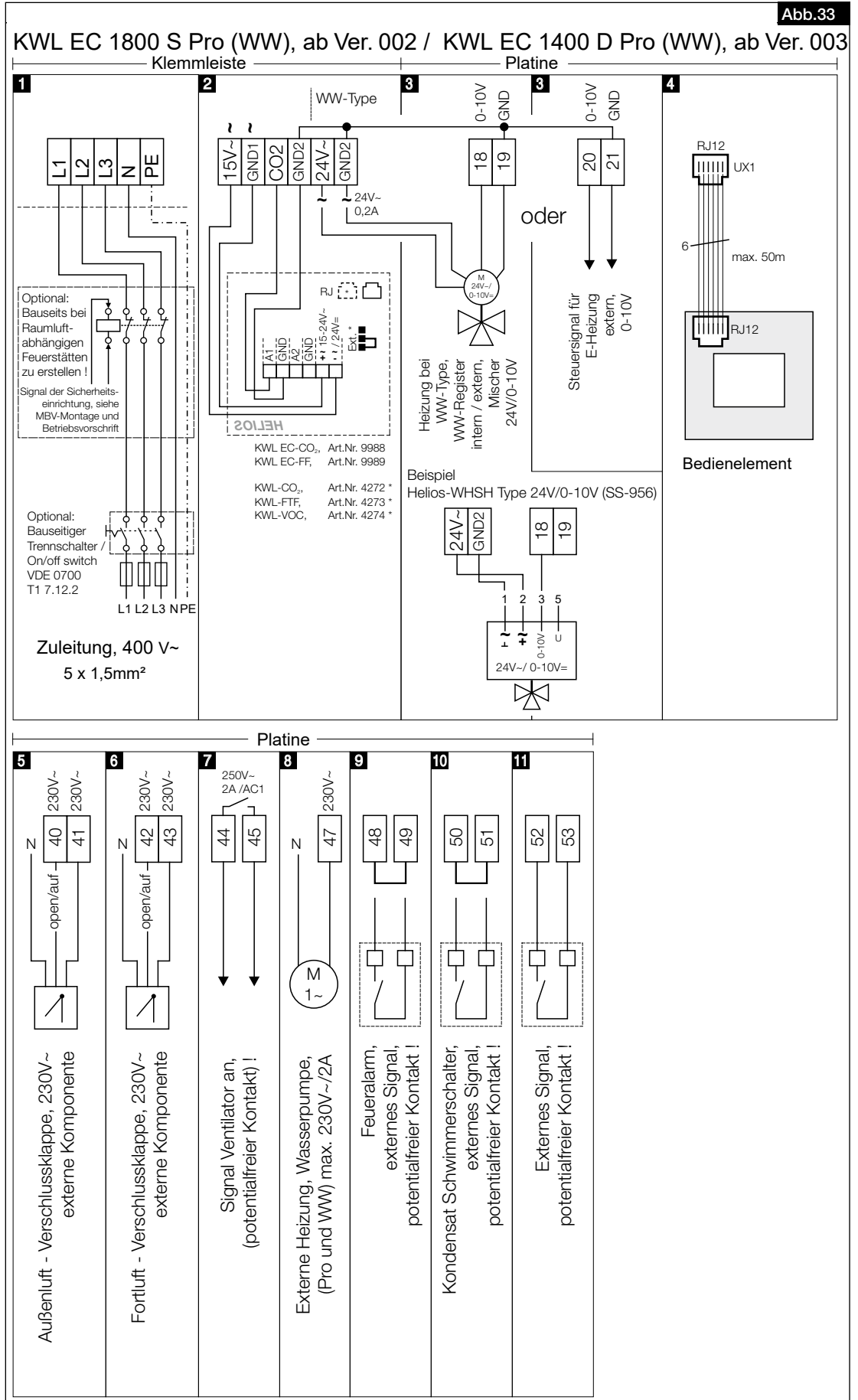
7.1 Anschlussplan SS-1092

Abb.32

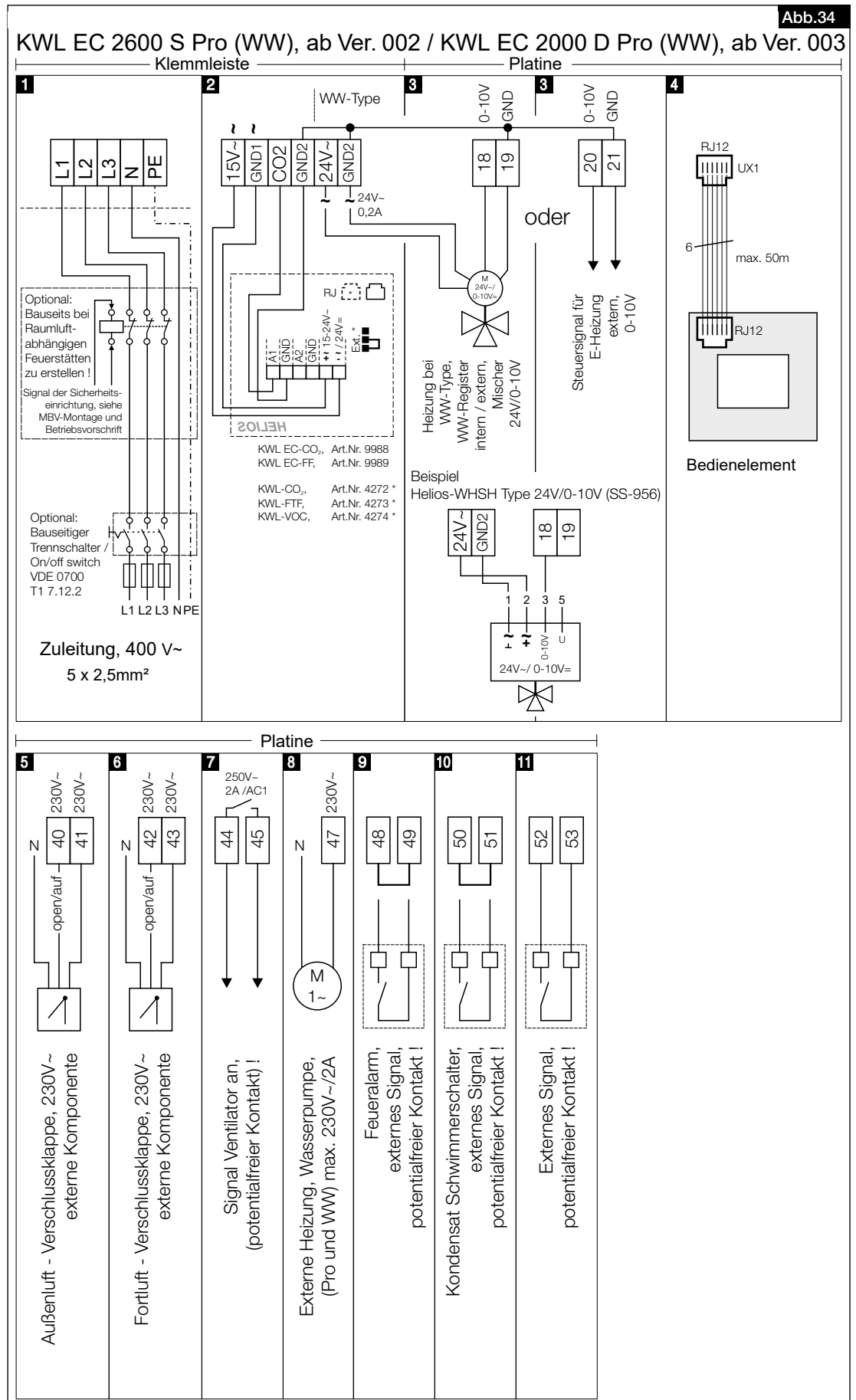


7.2 Anschlussplan SS-1063

Abb.33

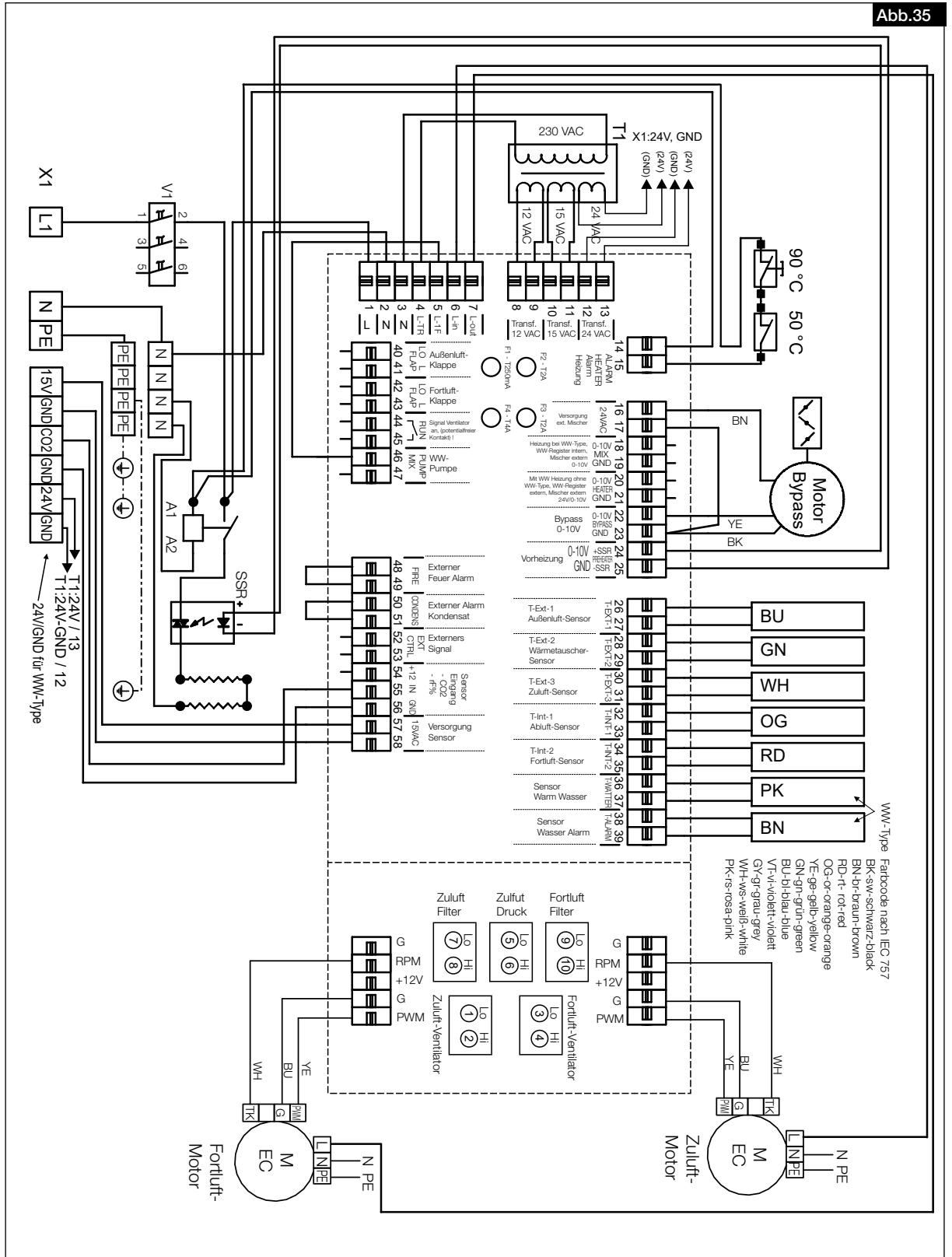


7.3 Anschlussplan SS-1064



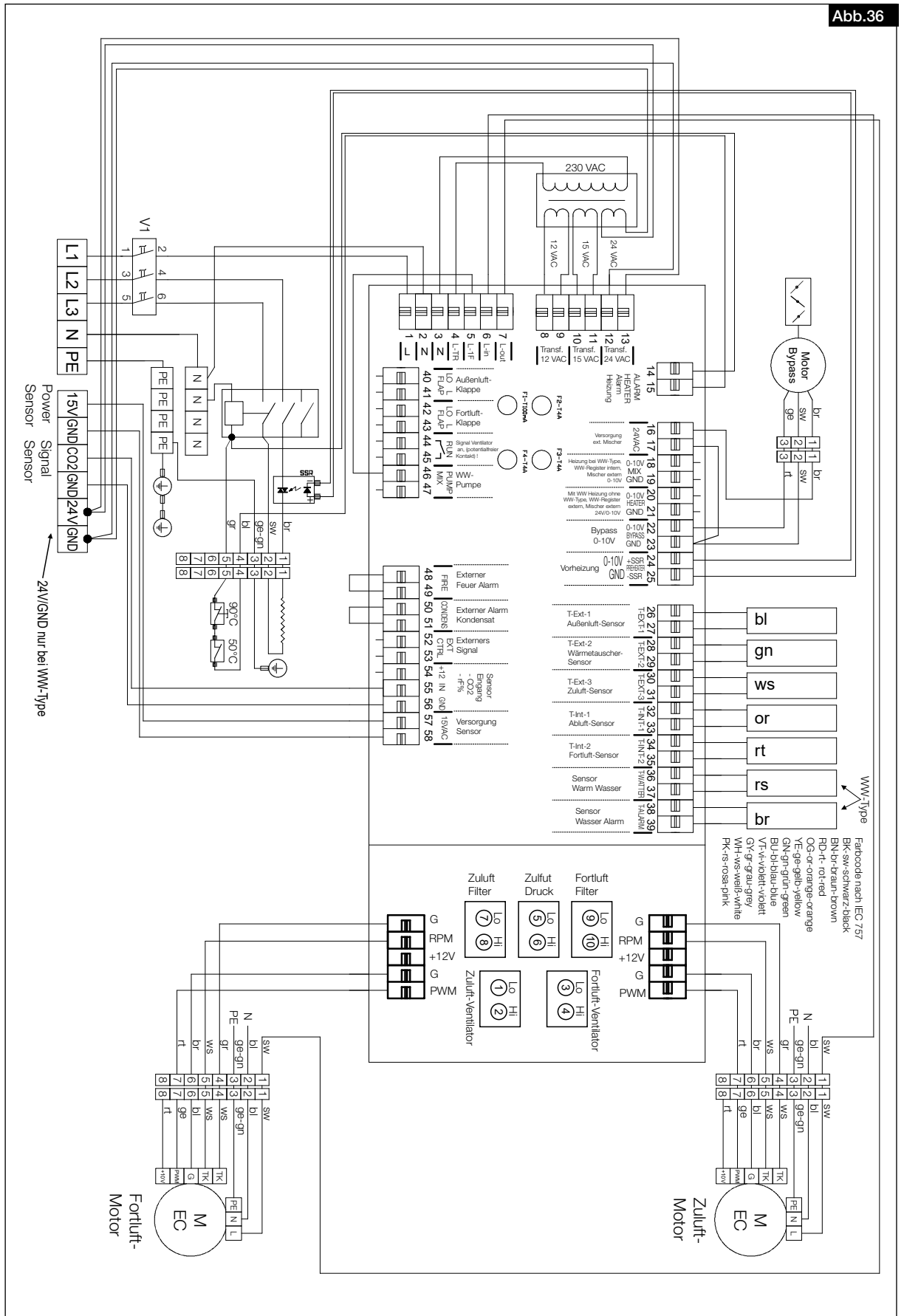
7.4 Verdrahtungsplan KWL EC 800 S Pro (WW)

Abb.35



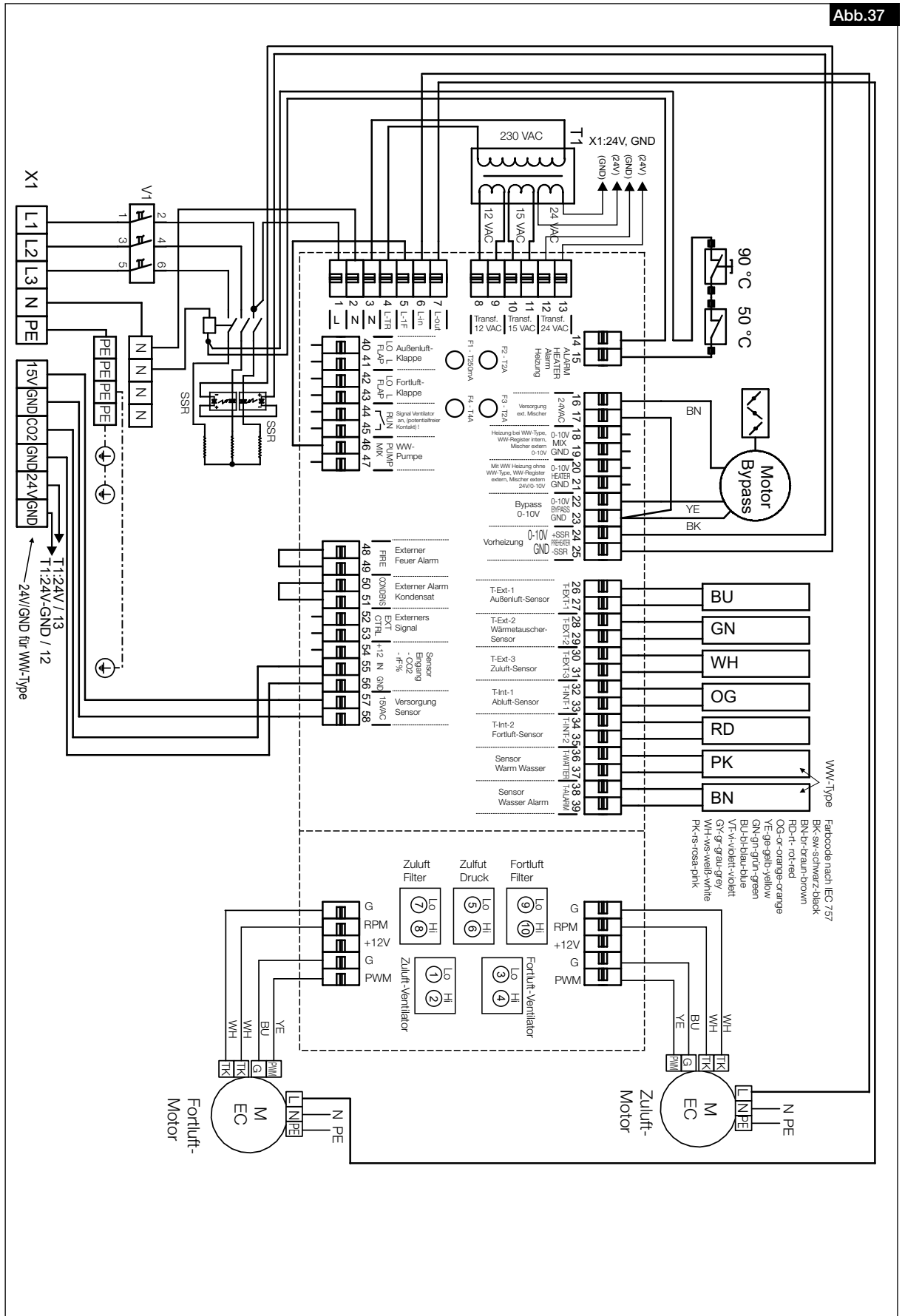
7.5 Verdrahtungsplan KWL EC 1200 S Pro (WW)

Abb.36



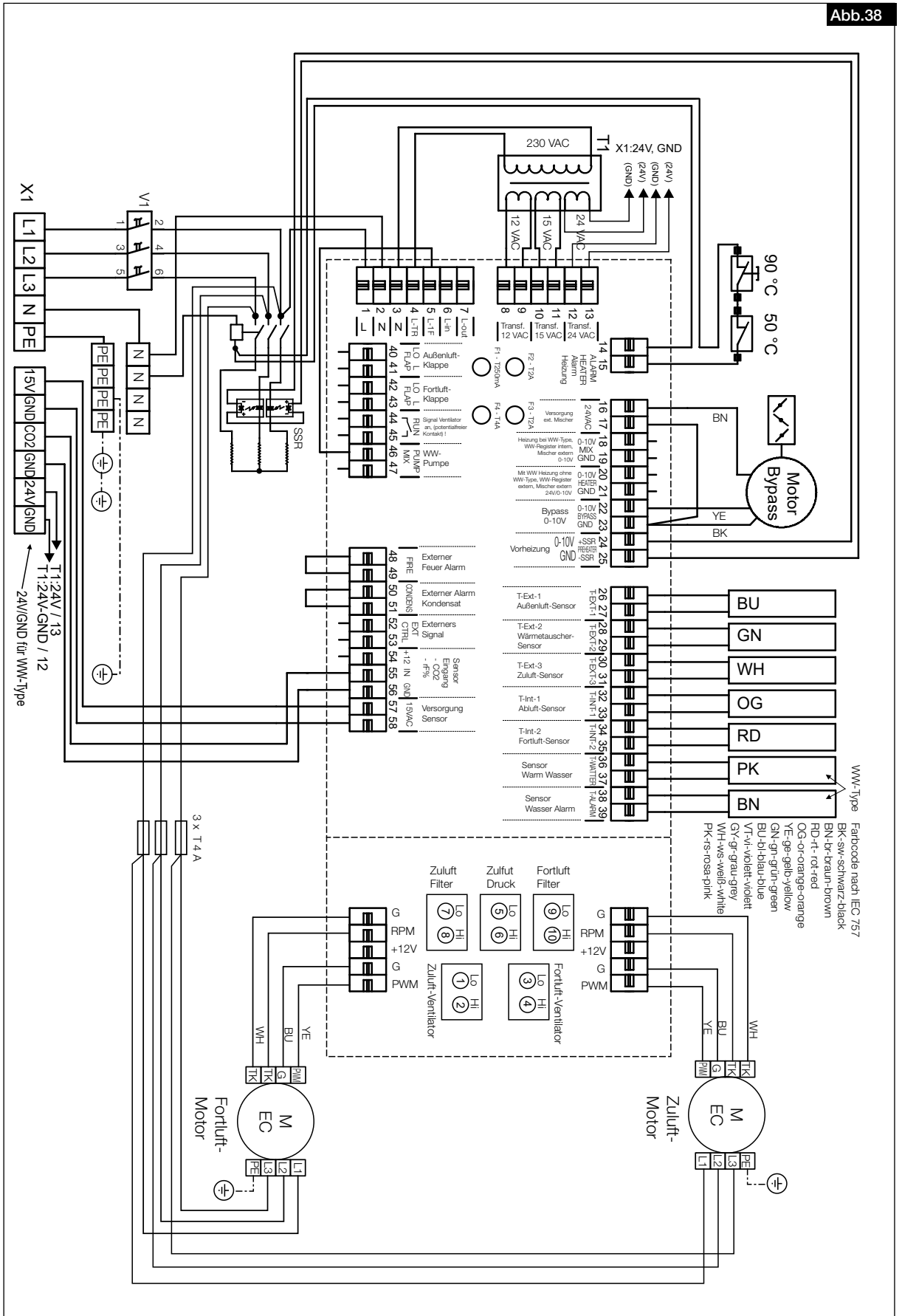
7.6 Verdrahtungsplan KWL EC 1800 S Pro (WW)

Abb.37



7.7 Verdrahtungsplan KWL EC 2600 S Pro (WW)

Abb.38





P02-0310-0114-HE

Alle Abbildungen ohne Gewähr!  
Als Referenz am Gerät griffbereit aufbewahren!

Druckschrift-Nr. 84571.001/10.16

[www.heliosventilatoren.de](http://www.heliosventilatoren.de)

**Service und Information**

**D** HELIOS Ventilatoren GmbH + Co KG · Lupfenstraße 8 · 78056 VS-Schwenningen

**CH** HELIOS Ventilatoren AG · Tannstrasse 4 · 8112 Otelfingen

**A** HELIOS Ventilatoren · Postfach 854 · Siemensstraße 15 · 6023 Innsbruck

**F** HELIOS Ventilateurs · Le Carré des Aviateurs · 157 avenue Charles Floquet · 93155 Le Blanc Mesnil Cedex

**GB** HELIOS Ventilation Systems Ltd. · 5 Crown Gate · Wyncolls Road · Severalls Industrial Park · Colchester · Essex · CO4 9HZ