

# Zeitsparende Universalrohrschelle für Rohrleitungen



Die neue Zeitsparende Universalrohrschelle zur Aufhängung und Befestigung von allen Rohrleitungsarten im HKLS-Bereich. Geeignet für den Einsatz mit dem Gripple Y-Pipe Sortiment.

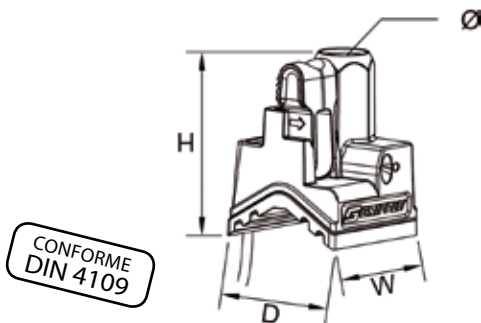
## ALLGEMEINE PRODUKTINFORMATIONEN

- Universell – für Rohrleitungen von DN10 (3/8“) bis DN80 (3“) aus Stahl, Kupfer, PVC...
- Ersetzt mehr als 11 Rohrschellengrößen
- Bis zu 6 x schneller in der Anwendung als traditionelle Rohrschellen
- Fertigung aus einem Guss ohne Lötstelle
- Temperaturbeständigkeit von -40°C bis +110°C
- Verminderte Vibrationen durch die Produktbeschaffenheit (DIN 4109)
- Keine Werkzeuge für die Justierung nötig
- Gebrauchsfertig, Isolierschlauch auf dem Seil bereits angebracht
- Kein Verlustrisiko von Schrauben auf der Baustelle
- Vereinfachte Lagerung und weniger Abfallerzeugnisse
- Vereinfachte Projektplanung
- Maximal zulässige Betriebslast 45 kg, Sicherheitsfaktor 5 :1



## TECHNISCHE PRODUKTANGABEN

- Doppelte Gewindeanbindung: Ø M8/M10
- Betriebstemperatur: -40°C bis +110°C



A (mm)	B (mm)	C (mm)
39	29,5	29

## TECHNISCHE ANGABEN ZUM DRAHTSEIL

- Durchmesser 2 mm
- Standardlänge 400 mm bis 600 mm
- Zugfestigkeit 1770 N/mm<sup>2</sup>
- Entspricht der Norm EN 123485

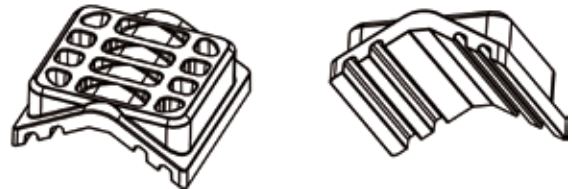
## ARTIKELNUMMERN

GC2M400A	Seillänge 400 mm, mit Schallentkopplung
GC2M600A	Seillänge 600 mm, mit Schallentkopplung und Isolierschlauch

## TECHNISCHE ANGABEN SCHALLENKOPPLUNG

### Schallentkopplung :

- Material: TPE-Verbundteil in Schwarz
- Typ: 108004
- Betriebstemperatur: -40°C bis +110°C
- Schmelzpunkt: +180°C
- Shorehärte Shore A: 60 - 68



### Isolierschlauch :

- Polyamid 66 (Nylon)
- Betriebstemperatur: -60°C bis +160°C
- Schmelzpunkt: +255°C
- Bis zu 8 Mal seiner normalen Länge ausdehnbar
- Bereits auf dem Seil angebracht
- Geeignet für Rohrleitungen mit einem Außendurchmesser von Ø 17 bis 89 mm
- Rauchgiftigkeitsschutz gemäß CEI 754-1 und CEI 754-2
- Beständigkeit ggü. chemischen Lösungsmitteln und Feuchtigkeit
- Brandnorm gemäß ISO 3795
- Selbstauslöschend
- ROHS konform

