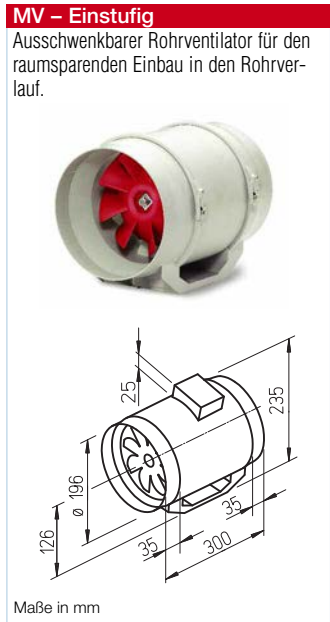


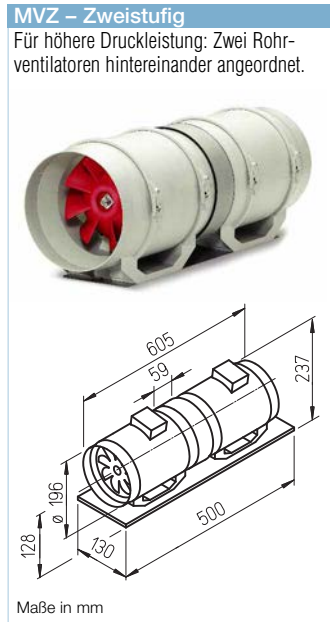
Hohe Druck- und Volumenleistung bei raumsparenden Abmessungen.
Speziell für direktes Zwischensetzen in Rohrsysteme konzipiert. Vielseitige Anwendungen im Gewerbe-, Industrie- und Wohnbereich.

- **Besondere Eigenschaften**
 - Geringer Platzbedarf und minimaler Bauaufwand, da geradlinige Durchströmung.
 - Aufwendige Umlenkungen entfallen.
 - Ansaug- und Ausblasstutzen entsprechen den Norm-Rohr-Ø.
 - Serienmäßig mit zwei Leistungsstufen; 100%ig drehzahlsteuerbar.
 - Einsetzbar in jeder Lage.
 - Longlife-Kugellager, ausgelegt für 30.000 Betriebsstunden.
 - Problemlose Wartung und Reinigung ohne Demontage des Rohrsystems durch herausnehmbare Ventilatereinheit.
 - Ventilatereinheit mit Klemmenkasten in jede Position drehbar.
 - Integrierte Montagekonsole für einfache Installation an Wand und Decke.

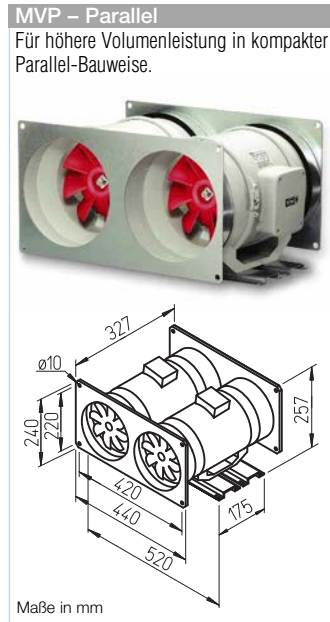
- **Gemeinsamkeiten**
 - **Gehäuse**
Durch Lösen der Spannbügel ist die Ventilatereinheit aus dem Rohrgehäuse mit angeformter Befestigungskonsole entnehmbar. Alle Bauteile aus schlag- und korrosionsfestem Kunststoff. Farbe: hellgrau.
 - **Leistungsregelung**
Serienmäßig mit zwei Leistungsstufen mittels externem Betriebschalter MVB (Zubehör). Ferner stufenlos durch elektronische Steller oder Fünfstufen-Trafos.
 - **Motor**
Geschlossener, kugelgelagerter Motor mit Feuchtschutz, Isolationsklasse F, für Dauerbetrieb, wartungs- und funktionsfrei.
 - **Motorschutz**
Durch thermischen Überlastungsschutz in der Wicklung.



- **Beschreibung MV**
 - **Lauftrad**
Optimiert für hohe Druck- und Volumenleistung, aus hochwertigem Kunststoff.
 - **Elektrischer Anschluss**
Geräumiger Klemmenkasten (IP 44) außen am Gehäuse; in jede Position drehbar.
 - **Montage**
Ohne Einschränkungen in jeder Lage – waagrecht, senkrecht, diagonal – durch entsprechenden Einbau für Be- oder Entlüftung verwendbar. Zu Gunsten minimaler Geräusche Einbau ins Rohrsystem vorzugsweise entfernt vom zu lüftenden Raum.



- **Beschreibung MVZ**
Zwei hintereinander geschaltete MV Ventilatoren werden mittels Muffe verbunden und auf eine gemeinsame Grundplatte montiert. Lieferung als montagefertiger Bausatz. Durch Serienbetrieb wird die Druckleistung etwa verdoppelt.
- **Lauftrad**
Wie links beschrieben.
- **Elektrischer Anschluss**
Jeder Ventilator ist mit einem eigenen Klemmenkasten außen am Gehäuse ausgestattet. Bei Steuerung der beiden Ventilatoren auf zwei Leistungsstufen über einen Betriebsschalter MVB (Zubehör) oder einen bauseitigen Wechselschalter ist entsprechend Schaltplan ein Koppelrelais vorzusehen. Bei Einsatz von Drehzahlstellern ist die hohe Leistungsstufe anzuklemmen.
- **Montage**
Ohne Einschränkungen in jeder Lage – waagrecht, senkrecht, diagonal – durch entsprechenden Einbau für Be- oder Entlüftung verwendbar. Zu Gunsten minimaler Geräusche Einbau ins Rohrsystem vorzugsweise entfernt vom zu lüftenden Raum.

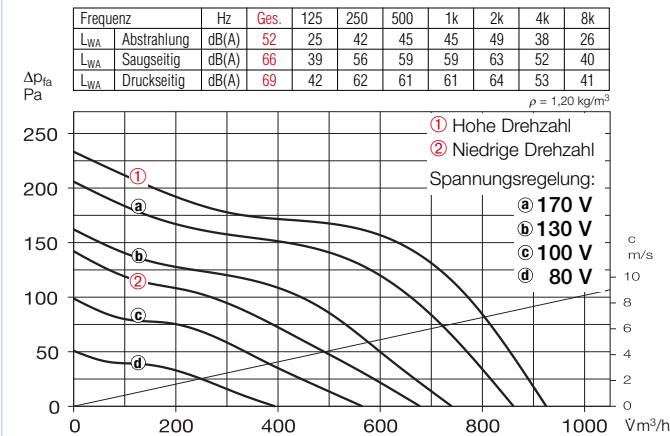


- **Beschreibung MVP**
Zwei parallel angeordnete MV Ventilatoren werden durch saug- und druckseitig aufgesetzte, rechteckige Kanal-Anschlussplatten miteinander verbunden und mit Montageschienen verschraubt. Lieferung als montagefertiger Bausatz. Bei Parallelbetrieb (gemeinsame Ansteuerung) verdoppelt sich die Volumenleistung.
- **Lauftrad**
Wie links beschrieben.
- **Leistungsregelung/Anschluss**
Jeder Ventilator ist mit einem eigenen Klemmenkasten außen am Gehäuse ausgestattet. Bei Steuerung der beiden Ventilatoren auf zwei Leistungsstufen über einen Betriebsschalter MVB (Zubehör) oder einen bauseitigen Wechselschalter ist entsprechend Schaltplan ein Koppelrelais vorzusehen. Bei Einsatz von Drehzahlstellern ist die hohe Leistungsstufe anzuklemmen. Jeder Ventilator kann auch einzeln angesteuert und der zweite im Bedarfsfall zugeschaltet werden. Um in diesem Fall Rückströmung zu unterbinden, sind druckseitig zwei Rücksperrklappen (Type RSK, Zubehör) vorzusehen.

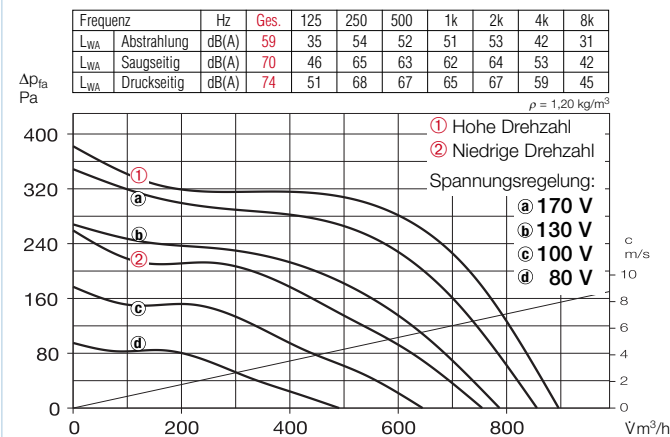
Type	Bestell-Nr.	Anschluss-Ø	Förderleistung min./max.	Drehzahl min./max.	Schalldruckpegel in 1 m Gehäuse-abstrahlung min./max.	Leistungsaufnahme min./max.	Stromaufnahme min./max.	Anschluss nach Schaltplan	max. Fördermitteltemperatur	Gewicht netto ca.	Trafo-Drehzahlsteller 5-stufig	Elektronischer* Drehzahlsteller, stufenlos unterputz / aufputz			
		mm	V m³/h	min⁻¹	dB (A)	W	A	Nr.	+ °C	kg	Type	Bestell-Nr.	Type	Bestell-Nr.	
Einstufiger Rohrventilator, 230 V, 50 Hz, Kondensatormotor, IP 44															
MV 200	6055	200	680/930	1780/2740	36/44	50/58	45/75	0,22/0,37	844.1	60	3,7	TSW 1,5	1495	ESU 1/ESA 1	0236/0238
Zweistufige Ventilator-Unit, 230 V, 50 Hz, Kondensatormotor, IP 44															
MVZ 200	6062	200	755/900	1780/2740	44/51	55/62	90/150	0,44/0,74	845.1	60	8,5	TSW 1,5	1495	ESU 1/ESA 1	0236/0238
Parallel-Twin-Unit, 230 V, 50 Hz, Kondensatormotor, IP 44															
MVP 200	6069	—	1360/1860	1780/2740	39/47	53/61	90/150	0,44/0,74	845.1	60	11,2	TSW 1,5	1495	ESU 1/ESA 1	0236/0238

* In geräuschrelevanten Fällen sind Trafo-Steuergeräte vorzusehen. Elektronische Phasenanschnitts-Steuerung kann störendes Magnetisierungsbrummen erzeugen.

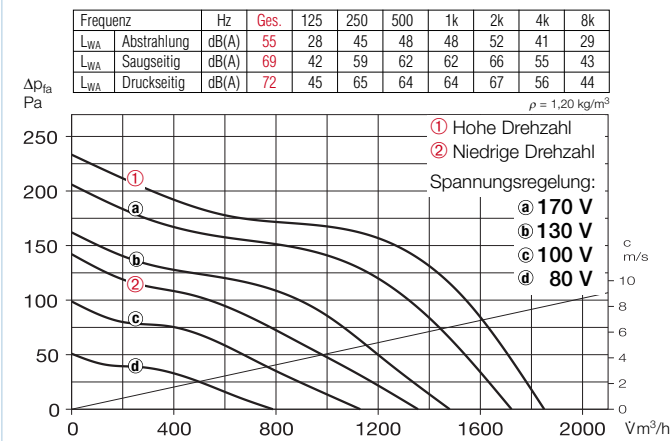
MV 200 – Einstufig



MVZ 200 – Zweistufig



MVP 200 – Parallel



Geräusch

Oberhalb des Kennlinienfeldes sind Summenpegel und Spektrum für

- Schalleistung Gehäuseabstrahlung.
- Schalleistung Saug-/Druckseite in dB(A) genannt.

In der Typentabelle (siehe linke Seite) sind zusätzlich das

- Abstrahlgeräusch und saug-/druckseitige Luftgeräusch als Schalldruck in 1 m (Freifeldbedingungen) genannt.

Bei Vergleich mit Schalldruck-Angaben in 3 m sind die Helios Werte um 8 dB(A) zu reduzieren.

Zubehör-Details Seite

Filter, Heizregister und Schalldämpfer	421 ff.
Temperatur-Regelsysteme für Heizregister	427, 431
Flexible Lüftungsrohre, Lüftungsgitter, Formstücke, Dachdurchführungen	487 ff.
Tellerventile	508 ff.
Drehzahlsteller, Regler und Schalter	525 ff.

Zubehör für MV und MVZ

Flexible Verbindungsmanschette

Type FM 200 Best.-Nr. 1670
 Inklusive 2 St. Schlauchschellen; zur Montage zwischen Ventilator und Rohrsystem. Unterbindet Körperschallübertragung und überbrückt Montagetoleranzen. Für saug- und druckseitigen Einsatz zwei Stück erforderlich.



Außenwand-Verschlussklappe

Type VK 200 Best.-Nr. 0758
 Selbsttätige Überdruck-Klappe für den Außenwandabschluss der Luftaustrittsöffnung. Aus Kunststoff; Farbe: hellgrau.



Außenwand-Abdeckgitter

Type RAG 200 Best.-Nr. 0750
 Zum Aufsetzen vor Luftein- und Austrittsöffnungen in Fassaden. Aus Kunststoff; Farbe: hellgrau.



Schutzgitter

Type MVS 200 Best.-Nr. 6075
 Zur saug- und druckseitigen Montage am Ventilator.



Flexibler Telefonie-Schalldämpfer

Type FSD 200 Best.-Nr. 0679
 Aus Aluminiumrohr mit beidseitigen Steckstutzen. Schalldämmung 50 mm stark, Baulänge 1 m.



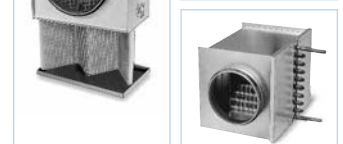
Luftfilter-Box

LFBR 200 G4 Best.-Nr. 8579
 Großflächig, Einbau ins Rohrsystem.



Elektro-Heizregister

EHR-R 1,2/200 1,2 kW Nr. 9436
 Im Rohrgehäuse aus verzinktem Stahlblech.



Warmwasser-Heizregister

Type WHR 200 Best.-Nr. 9482
 Zum Einbau ins Rohrsystem.



Zubehör für alle Typen

Rohrverschlussklappe

Type RSK 200 Best.-Nr. 5074
 Selbsttätig, aus Metall. Zum Einbau in den Rohrverlauf.



Betriebsschalter 0-1-2

Type MVB Best.-Nr. 6091
 Mit den Funktionen Ein/Aus, niedrige und hohe Drehzahl.



Trafo-Drehzahlsteller

Type TSW s. Typentabelle
 Fünfstufig, für Aufputzinstallation.



Elektronischer Drehzahlsteller

Type ESU/ESA s. Typentabelle



Elektronischer Nachlaufschalter – für MV

Type ZNE Best.-Nr. 0342

– für MVZ und MVP

Type ZT Best.-Nr. 1277

