

Dezentrales  
Wärmerückgewinnungsgerät  
Decentralised  
heat recovery unit  
Récupérateur de chaleur  
décentralisé



WRG 35

Montage- und Betriebsanleitung  
Mounting and Operating instructions  
Instructions de montage et Mode d'emploi





---

# Inhaltsverzeichnis

<b>1. Lieferumfang</b>	<b>3</b>
<b>2. Verwendete Symbole</b>	<b>3</b>
2.1 Warnsymbole	3
2.2 Sonstige Symbole	3
<b>3. Produktinformationen</b>	<b>3</b>
3.1 Geräteübersicht	5
3.2 Produktbeschreibung	6
3.2.1 Lüftungsgerät	6
3.2.2 Raumluftsteuerungen	6
<b>4. Grundlegende Sicherheitshinweise</b>	<b>7</b>
4.1 Allgemeine Sicherheitshinweise	7
4.2 Bestimmungsgemäße Verwendung	7
4.3 Bestimmungen für den Betrieb mit Feuerstätten	8
4.4 Vorhersehbare Fehlanwendungen	8
<b>5. Bedienung</b>	<b>9</b>
<b>6. Reinigung, Wartung</b>	<b>10</b>
6.1 Sicherheitshinweise	10
6.2 Luftfilterwechsel	10
6.3 Filterwechselintervall ändern	10
<b>7. Störungen, Meldungen</b>	<b>11</b>
7.1 Filterwechselanzeige „F“	11
7.2 Störungsanzeige „E“	11
<b>8. Installationsvorbereitungen</b>	<b>11</b>
8.1 Transport	11
8.2 Anforderungen an den Aufstellungsort	11
<b>9. Installation (Fachinstallateur)</b>	<b>11</b>
9.1 Abmessungen	12
9.2 Montage Set Rohbau WRG 35-SR	12
9.3 Montage Verlängerungshülse WRG 35-VH (Option)	13
9.4 Montage Ausgleichsrahmen (Option)	13
9.5 Montage Set Endmontage WRG 35-SE	14
9.6 Elektrischer Anschluss	14
9.7 Montage Raumluftsteuerung	15

---

<b>10. Inbetriebnahme (Fachinstallateur)</b> .....	<b>15</b>
10.1 Einschalten, Funktionstest .....	15
10.2 Zusätzliche Einstellparameter .....	15
<b>11. Zubehör</b> .....	<b>16</b>
<b>12. Technische Daten</b> .....	<b>16</b>
<b>13. Entsorgung</b> .....	<b>17</b>
13.1 Verpackung .....	17
13.2 Luftfilter .....	17
13.3 Altgerät.....	17
<b>14. Anhang</b> .....	<b>17</b>

# Dezentrales Wärmerückgewinnungsgerät WRG 35

## 1. Lieferumfang

### Set Rohbau WRG 35-SR (Art.-Nr. 0192.0450)

- Wandhülse, 3-teilig
- Putzschutzdeckel, 2 Stück
- Styroporkreuz mit Auflage für Wasserwaage
- Montage- und Betriebsanleitung
- Edelstahl-Außenabdeckung mit 4 Abdeckstopfen
- Bohrschablone

### Set Endmontage WRG 35-SE (Art.-Nr. 0082.0233)

- Ventilatereinheit komplett, bestehend aus 2 Gehäuseschalen, 2 Ventilatoren, 2 elektrisch betätigten Verschlussklappen, 2 Fliegengittern, 2 G4-Luftfiltern sowie 1 Platten-Wärmetauscher, 1 Steuerplatine und 1 steckbare Klemmenleiste für den Netzanschluss.
- Innenabdeckung
- Schaumstoffdichtung
- Montage- und Betriebsanleitung

### Raumluftsteuerung

- Aufputz: Raumluftsteuerung RLS 4 AP (Art.-Nr. 0157.0843)
  - Modularflachkabel mit RJ12-Westernstecker, fertig konfektioniert
- oder
- Unterputz: Raumluftsteuerung RLS 4 UP (Art.-Nr. 0157.0844)
  - Modularflachkabel mit RJ12-Westernstecker, fertig konfektioniert

## 2. Verwendete Symbole

### 2.1 Warnsymbole



#### Lebensgefahr!

Eine Nichtbeachtung kann zum Tod oder zu schweren Körperverletzungen führen.



WARNUNG

ACHTUNG

#### Verletzungsgefahr!

Eine Nichtbeachtung kann zu schweren Körperverletzungen führen.

#### Sachschäden!

Eine Nichtbeachtung kann zu Sachschäden führen.

## 2.2 Sonstige Symbole



**INFO-Symbol:** Mit diesem Symbol versehene Textpassagen geben Ihnen wichtige Informationen und Tipps.



#### Aufzählungssymbol:

Liste mit wichtigen Informationen zum jeweiligen Thema.



#### Handlungssymbol:

Liste mit durchzuführenden Tätigkeiten. Führen Sie die angegebenen Anweisungen der Reihe nach durch.

## 3. Produktinformationen

Dieses Lüftungsgerät mit Wärmerückgewinnung dient zur kontrollierten Be- und Entlüftung einzelner Räume.

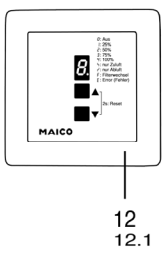
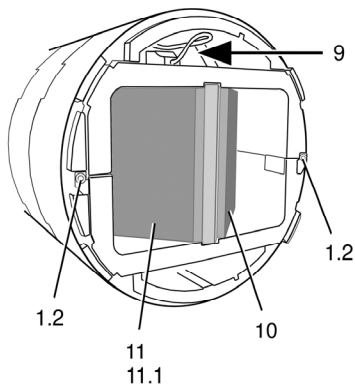
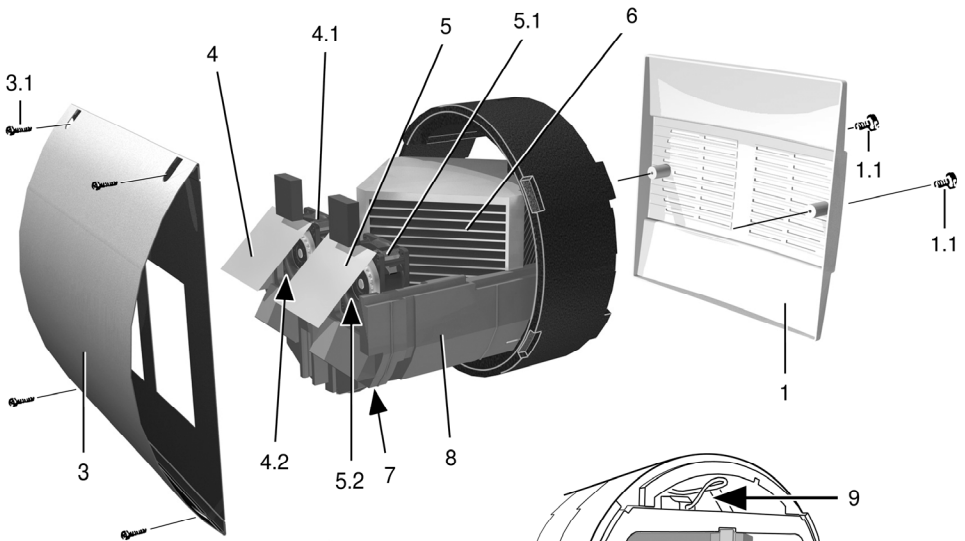
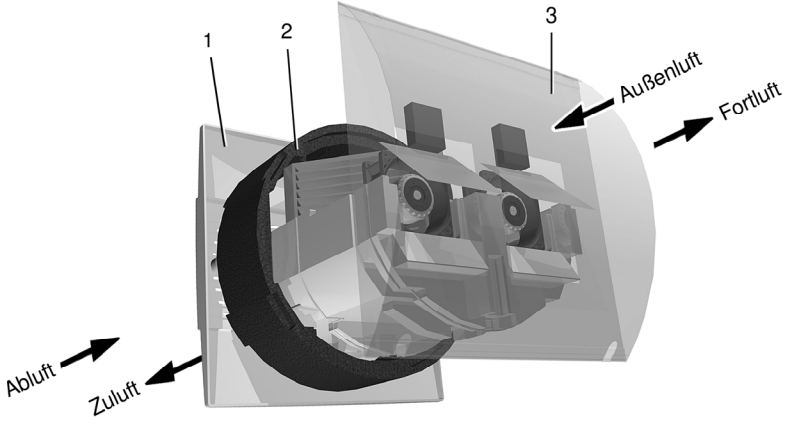
Verbrauchte Luft wird bei gleichzeitigem Wärmeentzug nach draußen befördert. Hierbei werden über 70 % der Abluftwärme zurückgewonnen.

Bereits während der Bauphase erfolgt der Einbau der Wandhülse (Set Rohbau WRG 35-SR) in eine Außenwand und auch die Montage der Außenabdeckung. Die Wandhülse wird mit den beiden Putzschutzdeckeln geschützt.

Nach Abschluss der Putz- und Malerarbeiten wird die Ventilatereinheit mit der Innenabdeckung montiert (Set Endmontage WRG 35-SE) und der elektrische Anschluss hergestellt.

Die Bedienung erfolgt an der separaten Raumluftsteuerung RLS 4 AP oder RLS 4 UP.

**Impressum:** © Maico Elektroapparate-Fabrik GmbH. Originalanleitung. Druckfehler, Irrtümer und technische Änderungen vorbehalten.



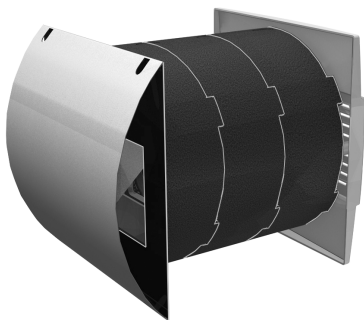
### 3.1 Geräteübersicht

Pos.	Bezeichnung	Funktion
1	Innenabdeckung	Abdeckung der Luftfilter und der Elektronik
1.1	Schraube	Befestigung der Innenabdeckung
1.2	Gewindeinsatz	Befestigung der Innenabdeckung
2	Wandhülse	Bestehend aus 3 zusammensteckbaren Ringsegmenten
3	Außenabdeckung	Edelstahlabdeckung für Außenwand
3.1	Schraube	Befestigung der Außenabdeckung
4	Verschlussklappe Außenluft	Öffnet oder schließt den Zuluftkanal. Zur Geräuschreduzierung mit Mossgummi belegt.
4.1	Zuluftventilator	Fördert frische Luft in die Wohnräume.
4.2	Fliegengitter	Insektenschutz
5	Verschlussklappe Fortluft	Öffnet oder schließt den Abluftkanal. Zur Geräuschreduzierung mit Mossgummi belegt.
5.1	Abluftventilator	Fördert die verbrauchte Luft nach draußen.
5.2	Fliegengitter	Insektenschutz
6	Plattenwärmetauscher	Im Wärmetauscher erfolgt die Wärmeübertragung zwischen den Abluft- und Außenluft-Luftströmen.

Pos.	Bezeichnung	Funktion
7	Kondensatstutzen	Ablauf des Kondensats in die Außenabdeckung.
8	Gehäuse	Ventilatorgehäuse bestehend aus 2 Gehäuseschalen
9	Elektronik, Elektroanschluss	Steuerplatine mit RJ12-Anschlussbuchse und Klemmenleiste für Netzanschluss
10	Luftfilter Abluft, Filterklasse G4	Filtert grobe Verunreinigungen aus der Abluft.
11	Luftfilter Zuluft, Filterklasse G4	Filtert grobe Verunreinigungen aus der Außenluft.
11.1	Optionaler Pollenfilter, Filterklasse F7	Filtert feinste Verschmutzungen aus der Außenluft, wie zum Beispiel Pollen.
12	Raumluftsteuerung RLS 4 AP	Aufputzvariante: Mit Stufenschalter und Filterüberwachung. Betriebsarten: Lüftungsstufe 1, 2, 3, 4, nur Zuluft oder nur Abluft.
12.1	Raumluftsteuerung RLS 4 UP (ohne Abb.)	Unterputzvariante: Wie Pos. 12.

## 3.2 Produktbeschreibung

### 3.2.1 Lüftungsgerät

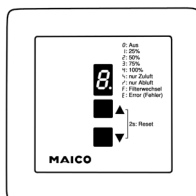


- Niedriger Energieverbrauch. Wärmebereitstellungsgrad über 70 %.
- Lüftungsgerät mit 4 Lüftungsstufen: 17 m³/h, 30 m³/h, 45 m³/h oder 60 m³/h.
- Lüftungsstufen sind mit Raumluftsteuerung RLS 4 AP oder RLS 4 UP anwählbar.
- Außenabdeckung aus Edelstahl, Innenabdeckung aus Kunststoff, weiß (ähnlich RAL 9016).
- Das Lüftungsgerät ist nahezu wartungsfrei. Erforderlich ist lediglich ein Luftfilterwechsel gemäß Filterwechselanzeige, z. B. alle 6 Monate.
- In Standardausführung mit zwei Luftfiltern der Filterklasse G4 zum Filtern der Außenluft und Abluft. Für die Außenluft auch optional mit Pollenfilter der Filterklasse F7.
- Ventilatoreinheit komplett. Einfacher Einbau durch Einschieben in die Wandhülse.
- Steckbare Klemmenleiste für den Netzanschluss.
- Ventilatoren mit energiesparenden, leisen Gleichstrommotoren. Für den Dauerbetrieb geeignet.
- Elektrisch betätigte Verschlussklappen, dicht schließend. Diese verhindern Einströmen kalter Luft bei ausgeschaltetem Lüftungsgerät.

- Platten-Wärmetauscher. Zur Wärmeübertragung wird die Zuluft- und Abluft in getrennten Kanälen durch den Wärmetauscher geleitet.
- Fliegenschutzgitter.
- Kondenswasserabführung über die Außenabdeckung.  
Bei optionaler Verlängerungshülse mit "Verlängerung Kondensatabfluss", aufsteckbar auf den Kondensatstützen.
- Bei Ventilatorausfall schaltet automatisch auch der andere Ventilator aus.
- Bei ausgeschaltetem Lüftungsgerät schließen beide Verschlussklappen.

### 3.2.2 Raumluftsteuerungen

#### Raumluftsteuerung RLS 4 AP Aufputzversion



Mit Stufenschalter und Filterüberwachung.  
Betriebsarten: Lüftungsstufe 1, 2, 3, 4,  
„nur Zuluft“ oder „nur Abluft“.

**i** Betriebsarten werden mit Taste ▲  
oder Taste ▼ angewählt.

#### Raumluftsteuerung RLS 4 UP

Unterputzversion (ohne Abbildung)

Mit Stufenschalter und Filterüberwachung.  
Betriebsarten und Funktionen wie oben.



---

## 4. Grundlegende Sicherheitshinweise

### 4.1 Allgemeine Sicherheitshinweise

- Lesen Sie Sicherheitshinweise vor Inbetriebnahme aufmerksam durch.
- Lassen Sie sich nach der Installation durch Ihren Installateur an Lüftungsgerät und Raumluftsteuerung einweisen!
- Bewahren Sie diese Anleitung gut auf.
- Lüftungsgerät und Raumluftsteuerung dürfen nicht als Spielzeug verwendet werden.
- **Betreiben Sie das Lüftungsgerät niemals ohne Filter!**
- Überprüfen Sie die Filter regelmäßig auf Verschmutzung und Beschädigung, siehe Kapitel 6, Reinigung, Wartung.
- Wechseln Sie beide Luftfilter, wenn die Filterwechselanzeige an der Raumluftsteuerung erscheint (blinkendes „F“), spätestens alle 6 Monate. Verwenden Sie nur Originalfilter!
- Filter dürfen nicht ausgewaschen werden da sonst die Filtereigenschaften verlorengehen.
- Setzen Sie das Lüftungsgerät sofort außer Betrieb, wenn Sie Schäden oder Fehler feststellen, die Personen oder Sachen gefährden können! Verhindern Sie bis zur völligen Instandsetzung eine weitere Benutzung!
- Die Montage ist nur durch **autorisierte Fachkräfte** zulässig.
- Elektrischer Anschluss und Reparaturen sind nur durch **Elektrofachkräfte** zulässig.
- Schließen Sie das Gerät nur an eine fest verlegte elektrische Installation mit Leitungen 3 x 1,5 mm<sup>2</sup> an! Außerdem ist eine Vorrichtung zur Trennung vom Netz mit mind. 3 mm Kontaktöffnung je Pol erforderlich.
- Betreiben Sie das Lüftungsgerät nur mit auf dem Typenschild angegebener Spannung und Frequenz.

- Trennen Sie das Lüftungsgerät vor Reinigungs- und Wartungsarbeiten vom Netz – schalten Sie die Sicherung im Sicherungskasten aus. Bringen Sie ein Warnschild gegen versehentliches Wiedereinschalten am Sicherungskasten an.
- Veränderungen und Umbauten am Lüftungsgerät sind nicht zulässig und entbinden den Hersteller von jeglicher Gewährleistung und Haftung.

### 4.2 Bestimmungsgemäße Verwendung

- Lüftungsgerät mit Wärmerückgewinnung.
- Lüftungsgerät zur kontrollierten Be- und Entlüftung einzelner Räume.
- Als Wandgerät waagrecht in eine Außenwand montiert.
- Zum Einbau in Außenwände mit mindestens 346 mm Wandstärke.
- Wanddurchführung mit 360 mm Kernlochdurchmesser.

### 4.3 Bestimmungen für den Betrieb mit Feuerstätten

Beachten Sie die DIBt-Zulassung, die aktuellen Regeln des Bundesverbandes des Schornsteinfegerhandwerks-Zentralverbandes (Beurteilungskriterien für den gemeinsamen Betrieb von Feuerstätte – Wohnungslüftung – Dunstabzugshaube) sowie sonstige einschlägige Vorschriften und Richtlinien.

Das Lüftungsgerät darf in Wohneinheiten mit raumluftabhängigen Feuerstätten nur installiert werden, wenn:

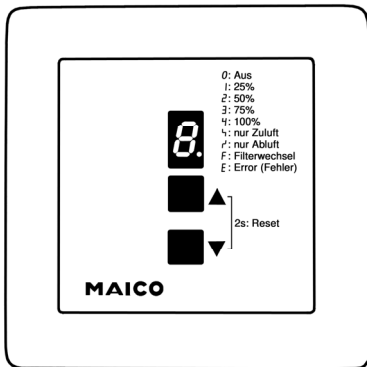
- die Beurteilungskriterien in Abstimmung mit dem zuständigen Bezirks-Schornsteinfegermeister erfüllt werden.
- ein gleichzeitiger Betrieb von raumluftabhängigen Feuerstätten für flüssige oder gasförmige Brennstoffe und der luftabsaugenden Anlage durch Sicherheitseinrichtungen verhindert wird oder
- die Abgasführung der raumluftabhängigen Feuerstätte durch besondere Sicherheitseinrichtungen überwacht wird. Im Auslösefall muss die Lüftungsanlage oder die Feuerstätte abgeschaltet werden.

### 4.4 Vorhersehbare Fehlanwendungen

Lüftungsgerät auf keinen Fall einsetzen:

- in Räumen mit erhöhter Feuchtigkeit, wie zum Beispiel in Bädern oder Duschen.
- in der Nähe von brennbaren Materialien, Flüssigkeiten oder Gasen.
- für die Förderung von Chemikalien, aggressiven Gasen oder Dämpfen.
- in explosionsfähiger Atmosphäre.
- in Schwimmbädern.
- zum Austrocknen von Neubauten.
- in Kombination mit Dunstabzugshauben oder Laborabsaugungen.

## 5. Bedienung



Das Lüftungsgerät lässt sich mit der Raumluftsteuerung RLS 4 AP oder RLS 4 UP bedienen.

### Lüftungsstufe einstellen

- Drücken Sie Taste ▲ oder Taste ▼ so oft, bis die gewünschte Lüftungsstufe an der Raumluftsteuerung angezeigt wird.

Das Lüftungsgerät schaltet jeweils eine Stufe höher oder zurück, siehe auch Beschriftung an der Raumluftsteuerung.

Pos.	Betriebsart	Funktion
0	Aus*	Lüftung Aus
1	Lüftungsstufe 1	17 m³/h
2	Lüftungsstufe 2	30 m³/h
3	Lüftungsstufe 3	45 m³/h
4	Lüftungsstufe 4	60 m³/h
└┐	Zuluftbetrieb (nur Zuluft)	30 m³/h, Abluftventilator Aus. Fortluft-Verschlussklappe geschlossen.
┐└	Abluftbetrieb (nur Abluft)	30 m³/h, Zuluftventilator Aus. Außenluft-Verschlussklappe geschlossen.
F	Filterwechsel	„F“ blinkt, wenn die Luftfilter gewechselt werden müssen.
E	Error	Erscheint bei Ventilatorausfall.

- \* Ausschaltfunktion auch deaktivierbar. Das Lüftungsgerät lässt sich dann nicht mehr ausschalten, zum Beispiel für den Feuchteschutz im Gebäude, siehe Kapitel 10.2.

## 6. Reinigung, Wartung

### 6.1 Sicherheitshinweise

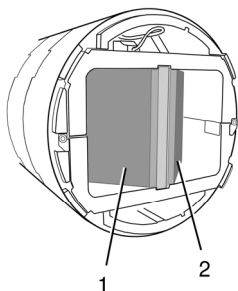
- Trennen Sie das Lüftungsgerät vom Netz bevor Sie die Innenabdeckung entfernen. Bringen Sie ein Warnschild gegen versehentliches Wiedereinschalten am Sicherungskasten an.
- Betreiben Sie das Lüftungsgerät nie ohne Luftfilter.

### 6.2 Luftfilterwechsel



Wechseln Sie die Luftfilter, wenn die Filterwechselanzeige erscheint (blinkendes „F“). Verwenden Sie nur Original-Ersatzfilter, siehe Kapitel 11, Zubehör.

- Entfernen Sie die 2 Kreuzschlitzschrauben der Innenabdeckung und nehmen Sie die Innenabdeckung ab.
- Nehmen Sie beide Luftfilter [1] und [2] aus dem Lüftungsgerät heraus. Entsorgen Sie diese gemäß den örtlichen Bestimmungen.



- Reinigen Sie den Innenbereich und die Innenabdeckung mit einem feuchten Tuch und lassen Sie diese(n) abtrocknen.
- Legen Sie neue Luftfilter in das Lüftungsgerät ein.

- Bringen Sie die Innenabdeckung an und befestigen Sie diese mit den beiden Kreuzschlitzschrauben.
- Setzen Sie an der Raumluftsteuerung den Zähler für das Filterwechselintervall auf Null zurück. Drücken Sie dazu Taste ▲ und Taste ▼ gleichzeitig ca. 2 Sekunden lang.  
Anzeige „F“ erlischt, die zuletzt eingestellte Lüftungsstufe wird angezeigt.

### 6.3 Filterwechselintervall ändern

Das Filterwechselintervall ist auf eine Zeitdauer von 2, 3, 4, 5 oder 6 Monate einstellbar. Ändern Sie bei Bedarf den Einstellwert wie folgt:

- Setzen Sie das Filterwechselintervall auf Null zurück. Drücken Sie dazu Taste ▲ und Taste ▼ gleichzeitig ca. 2 Sekunden lang.
- Drücken Sie Taste ▼ ca. 5 Sekunden. Sie befinden sich nun im Eingabefeld "Filterwechselintervall". Der untere Strich der 7-Segmentanzeige und die Intervalldauer (in Monaten) blinken abwechselnd.
- Stellen Sie mit Taste ▲ und Taste ▼ die Anzahl der Monate für das Filterwechselintervall ein.
- Nach ca. 2 Sekunden ohne Tastendruck erfolgt der Rücksprung in das Betriebsmenü. Die Einstellung wird dabei gespeichert.

## 7. Störungen, Meldungen

### 7.1 Filterwechselanzeige „F“

Eine blinkendes „F“ an der Raumluftsteuerung fordert Sie auf die Luftfilter zu wechseln.

- Wechseln Sie die Luftfilter und setzen Sie an der Raumluftsteuerung den Zähler für das Filterwechselintervall auf Null zurück, siehe Kapitel 6.2.

### 7.2 Störungsanzeige „E“

- Ziehen Sie bei jeder Störung eine Elektrofachkraft hinzu.
- Reparaturen sind nur durch Elektrofachkräfte zulässig.

Bei Ausfall eines Ventilators erscheint an der Raumluftsteuerung die Anzeige „E“ Error. Das Lüftungsgerät schaltet ab.

- Schalten Sie die Netzspannung aus.
- Beheben Sie die Störung.
- Schalten Sie die Netzspannung ein.

Die Störungsanzeige wird automatisch zurückgesetzt. Das Lüftungsgerät startet in der Anlauf-Lüftungsstufe, siehe Kapitel 10.2.



Bei einem Spannungsausfall öffnen die Verschlussklappen, damit kein Unterdruck im Raum entsteht.

### Fehlercodes – Mögliche Ursachen

Code	Fehlerbeschreibung	Mögliche Ursache
1	Zuluftventilator unter Nenndrehzahl	Ventilator verschmutzt / klemmt
2	Abluftventilator unter Nenndrehzahl	Ventilator verschmutzt / klemmt
3	Überschreitung $I_{max}$ Zuluft	Ventilator klemmt / defekt
4	Überschreitung $I_{max}$ Abluft	Ventilator klemmt / defekt
5	Unterschreitung $I_{max}$ Zuluft	Kabelbruch / Ventilator defekt
6	Unterschreitung $I_{max}$ Abluft	Kabelbruch / Ventilator defekt

Code	Fehlerbeschreibung	Mögliche Ursache
7	Kurzschluss Anschlussklemmen Zuluftventilator	Kabelbruch / Ventilator defekt
8	Kurzschluss Anschlussklemmen Abluftventilator	Kabelbruch / Ventilator defekt
9	Versorgungsspannung 24 V	Netzspannung fehlt / Klemme lose

## 8. Installationsvorbereitungen

### 8.1 Transport

- Halten Sie für den Transport gültige Sicherheits- und Unfallverhütungsvorschriften ein.
- Die zulässige Höchstbelastbarkeit von Hebewerkzeugen, Ketten, Seilen etc. muss für das Gesamtgewicht des Lüftungsgerätes ausreichen.
- Es dürfen sich niemals Personen unter schwebenden Lasten aufhalten.

### 8.2 Anforderungen an den Aufstellungsort

- Raum mit einer Umgebungstemperatur von  $-20...+40$  °C.
- Außenwand mit ausreichender Tragkraft.

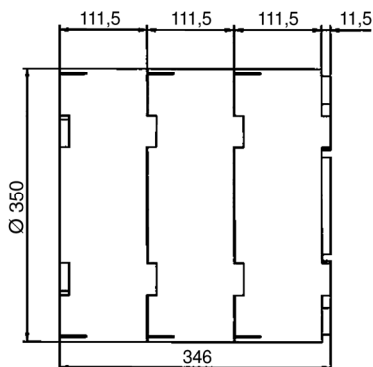
## 9. Installation (Fachinstallateur)

- Aufstellungs- und Installationsarbeiten dürfen nur von autorisiertem Fachpersonal durchgeführt werden.
- Berücksichtigen Sie die Technischen Daten in Kapitel 12.
- Sorgen Sie für ausreichend Arbeitsraum vor dem Gerät, zum Beispiel für den Filterwechsel.
- Um Geruchsbelästigungen zu vermeiden, ist ein ausreichender Abstand zwischen der Außenluftansaugung für das Lüftungsgerät und der Kanalisationsentlüftung auf dem Dach erforderlich. Achten Sie auf ausreichenden Abstand.

- Wählen Sie die Montageposition so, dass Verschmutzungen und Zugluft vermieden werden.
- Bei der Wärmerückgewinnung fällt Kondensat an, das über die Außenabdeckung abgeführt wird. Bauen Sie das Lüftungsgerät fachgerecht ein.

## 9.1 Abmessungen

### Wandhülse



### 9.2 Montage Set Rohbau WRG 35-SR

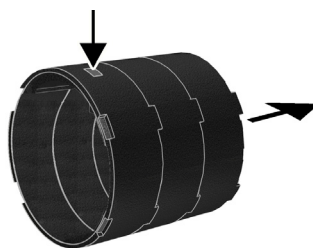
- Bringen Sie in der Außenwand eine Kernlochbohrung mit 360 mm Durchmesser an. Dabei ausreichend Platz für die Außen- und Innenabdeckung vorsehen.
- Bringen Sie für die Unterputzvariante RLS 4 UP eine Unterputzdose an. Die Unterputzdose ist bauseitig bereitzustellen.

**i** Geeignete Montageorte für die Raumluftsteuerung sind zum Beispiel zentrale Positionen im zu be-/entlüftenden Raum (Leitungslänge Standard 5 m beachten).

**i** Alternativ zulässig ist auch eine handelsübliche, 6-adrige Steuerleitung mit zwei RJ12-Westernsteckern, max. 10 m lang.

- Verlegen Sie für die Steuerleitung ein Leerrohr (Minstdurchmesser 20 mm) bis in die Kernlochbohrung.
- Verlegen Sie die Netzleitung bis in die Kernlochbohrung.

- Führen Sie die Netzleitung und die Steuerleitung von oben durch die Aussparung der Wandhülse und stecken Sie die Wandhülse in die Wand.

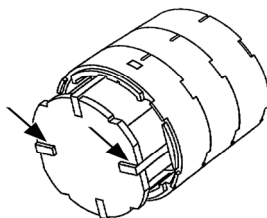


**i** Die Wandhülse besteht aus 3 zusammensteckbaren Ringsegmenten mit jeweils 111,5 mm Breite.

**i** Für Wandstärken > 346 mm müssen weitere Ringsegmente aufgesteckt werden, siehe Zubehör „Verlängerungshülse“. Diese lassen sich problemlos auf die gewünschte Breite zuschneiden.

**i** Für Wandstärken < 346 mm muss außenseitig ein Ausgleichsrahmen angebracht werden, siehe Zubehör "Ausgleichsrahmen".

- Stecken Sie das beigefügte Styroporkreuz in die Wandhülse ein und richten Sie die Einheit mit einer Wasserwaage aus. Achten Sie auf eine waagerechte Montageposition – Aufschrift oben beachten, für Auflage der Wasserwaage Querstege benutzen, siehe Pfeile.

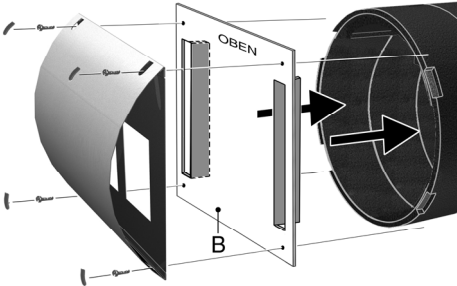


- Putzen Sie die Wandhülse ein. Belassen Sie dabei das Styroporkreuz als Versteifung innerhalb der Wandhülse.

- Bringen Sie die 4 Bohrungen für die Außenabdeckung an. Verwenden Sie zum Anzeichnen die beigelegte Bohrschablone.

### **i** Einsatz der Bohrschablone [B]

- Klappen Sie die beiden Außenlaschen um 90° um.
- Stecken Sie die Bohrschablone mit den Laschen voran in die Wandhülse (Aufschrift "OBEN" beachten).
- Markieren Sie die 4 Bohrlöcher.



- Befestigen Sie die Edelstahl-Außenabdeckung mit 4 Schrauben an der Außenwand. Achten Sie auf die richtige Ausrichtung. **Die Durchführung für den Kondensatstutzen muss rechts unten sein** (bei Ansicht von außen). Befestigungsdübel und Schrauben sind bauseitig bereitzustellen.
- Bringen Sie die Abdeckstopfen an.
- Verschließen Sie die Wandhülse mit beiden Putzschutzdeckeln.

### 9.3 Montage Verlängerungshülse WRG 35-VH (Option)

Verlängerungshülsen werden für Wandstärken größer 346 mm eingesetzt.

- Entfernen Sie die Putzschutzdeckel und das Styroporkreuz.
- Stecken Sie eine Verlängerungshülse außenwandseitig auf die Wandhülse auf.
- Bringen Sie die beiden Trennstege am Ventilatorgehäuse zwischen den Verschlussklappen an (Schwalbenschwanzverbindung), um die Außen- und Fortluft voneinander zu trennen.

- Stecken Sie gegebenenfalls eine weitere Verlängerungshülse und Trennstege auf.

**i** Zulässig sind max. 2 Verlängerungshülsen.

- Schneiden Sie gegebenenfalls die Verlängerungshülse auf das zur Wandstärke passende Maß ab. Beachten Sie hierbei die Putzstärke.
- Kleben Sie die Schaumstoffdichtung stirnseitig auf den letzten Trennsteg, um eine Abdichtung zur Außenabdeckung zu erreichen.
- Stecken Sie die beigelegte "Verlängerung Kondensatabfluss" auf den Kondensatstutzen am WRG-Gehäuse. Längen Sie diese auf das zur Wandstärke passende Maß ab (20 mm Überstand zur Wand beachten).

### 9.4 Montage Ausgleichsrahmen (Option)

**i** Lieferumfang Ausgleichsrahmen: Edelstahlrahmen, Befestigungsschrauben für die Außenabdeckung, Verlängerungsring, 2 Trennstege und Verlängerung Kondensatabfluss.

Bringen Sie den Ausgleichsrahmen wie folgt an der Wandaußenseite an:

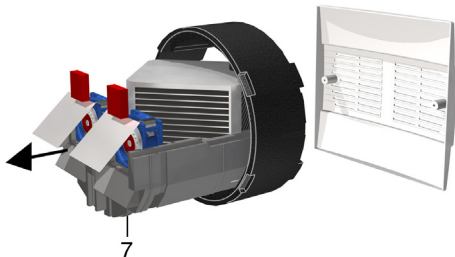
- Stecken Sie den Verlängerungsring auf die Wandhülse auf.
- Bringen Sie die zwei Trennstege am Ventilatorgehäuse zwischen den Verschlussklappen an.
- Kleben Sie die Schaumstoffdichtung (Lieferumfang Endmontageset) auf den letzten Trennsteg.
- Bringen Sie die Verlängerung Kondensatabfluss am Ventilatorgehäuse an und längen Sie diese ab (20 mm Überstand zum Edelstahlrahmen beachten).
- Montieren Sie den Edelstahlrahmen an die Außenwand.
- Schneiden Sie den Verlängerungsring bündig mit dem Edelstahlrahmen ab.
- Montieren Sie die Außenabdeckung.

## 9.5 Montage Set Endmontage WRG 35-SE

- Entfernen Sie die Putzschutzdeckel und das Styroporkreuz.
- Führen Sie die Steuerleitung im Schutzrohr bis in die Wandhülse.

**i** Alternativ zulässig ist auch eine handelsübliche, 6-adrige Steuerleitung mit zwei RJ12-Westerntecker, max. 10 m lang.

- Kleben Sie die Schaumstoffdichtung vertikal zwischen die beiden Verschlussklappen, um eine Abdichtung zur Außenabdeckung zu erreichen.
- Nehmen Sie den elektrischen Anschluss gemäß Kapitel 9.6 vor.
- Schieben Sie die komplette Ventilatoreinheit bis zum Anschlag in die Wandhülse.



**i** Achten Sie darauf, dass der Kondensatstutzen [7] oder die Verlängerung Kondensatabfluss passend in die Außenabdeckung eingeschoben wird. Das Kondensat kann dann über die Außenabdeckung abtropfen.

- Befestigen Sie die Raumluftsteuerung gemäß Kapitel 9.7.
- Bringen Sie die Innenabdeckung an und befestigen Sie diese mit den beiden Kreuzschlitzschrauben.
- Nehmen Sie das Lüftungsgerät gemäß Kapitel 10 in Betrieb.

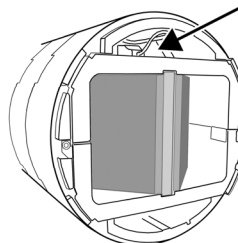
## 9.6 Elektrischer Anschluss

- Der elektrische Anschluss darf nur von Elektrofachkräften gemäß Schaltbild im Anhang vorgenommen werden.
- Bei der Elektroinstallation sind die geltenden Vorschriften zu beachten, in Deutschland insbesondere VDE 0100 mit den entsprechenden Teilen.
- Vor der Inbetriebnahme die Netzspannung der Hausinstallation überprüfen. Diese muss mit der am Lüftungsgerät eingestellten Spannung übereinstimmen
- Fester Anschluss der Netzleitung!  
Für den Netzanschluss ist eine feste Verdrahtung mit Leitungen 3 x 1,5 mm<sup>2</sup> vorgeschrieben, zum Beispiel in einer Verteilerdose.
- Verlegen Sie die Steuerleitung zur Raumluftsteuerung in einem Leerrohr.
- Verlegen Sie alle Anschlussleitungen so, dass keine Stolperfallen entstehen.



### Lebensgefahr durch Stromschlag!

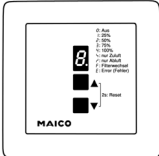
- Schalten Sie bei allen Arbeiten an der elektrischen Einrichtung des Lüftungsgerätes die Netzsicherung im Sicherungskasten aus.
  - Bringen Sie ein Warnschild gegen versehentliches Wiedereinschalten sichtbar an.
- Stecken Sie den Westernstecker der Steuerleitung in der Steuerplatine ein, siehe Pfeil.





- Ziehen Sie die Klemmenleiste für den Netzanschluss von der Steuerplatine ab.
- Verdrahten Sie die Leitungen gemäß Schaltbild im Anhang.
- Stecken Sie die fertig verdrahtete Klemmenleiste auf die Steckverbindung der Steuerplatine.

## 9.7 Montage Raumlufsteuerung



- Verbinden Sie die Raumlufsteuerung mit der Steuerleitung.
- Installieren Sie die Raumlufsteuerung an bzw. in der Wand.
- Schalten Sie die Netzsicherung ein und entfernen Sie das Warnschild.
- Nehmen Sie das Lüftungsgerät gemäß Kapitel 10 in Betrieb.

## 10. Inbetriebnahme (Fachinstallateur)

### 10.1 Einschalten, Funktionstest

- Schalten Sie das Lüftungsgerät an der Raumlufsteuerung ein. Drücken Sie dazu Taste ▲ oder Taste ▼ so oft, bis die gewünschte Lüftungsstufe an der Raumlufsteuerung angezeigt wird.

Das Lüftungsgerät schaltet jeweils eine Stufe höher oder zurück, siehe auch Beschriftung an der Raumlufsteuerung.

- Kontrollieren Sie die Funktion aller Lüftungsstufen.

### 10.2 Zusätzliche Einstellparameter

- RESET Filterwechselintervall
- Anlauf-Lüftungsstufe nach Stromausfall, Standard = Lüftungsstufe 1

- Ausschaltfunktion:  
Standard = aktiviert, das Lüftungsgerät lässt sich ausschalten. Bei deaktivierter Ausschaltfunktion lässt sich das Lüftungsgerät nicht mehr ausschalten, es läuft ständig in einer der Lüftungsstufen (Beispiel Feuchteschutz im Gebäude).

**i** Drücken Sie die Tasten ▲ und ▼ gleichzeitig "x"-Sekunden lang (ohne Unterbrechung), um in das jeweilige Einstellfeld zu gelangen.

**i** Nach 4 Sekunden ohne Eingabe schaltet die Raumlufsteuerung in die Betriebsanzeige zurück. Der eingestellte Wert wird gespeichert.

### RESET

Tasten ▲ und ▼ gleichzeitig <b>2 Sekunden</b> lang drücken.	Filterwechselintervall wird auf "0" zurückgesetzt. Für Einstellung siehe Kapitel 6.3.
---	--

### Anlauf-Lüftungsstufe nach Stromausfall

Werkseinstellung	Lüftungsstufe 1
Tasten ▲ und ▼ gleichzeitig <b>10 Sekunden</b> lang drücken. Der <b>obere Strich</b> der 7-Segmentanzeige und die <b>eingestellte Lüftungsstufe blinken</b> abwechselnd.	Mit Taste ▲ oder ▼ ist die gewünschte Anlauf-Lüftungsstufe (0, 1, 2, 3 oder 4) einstellbar.

### Ausschaltfunktion aktiviert/deaktiviert

Werkseinstellung	Ausschaltfunktion aktiviert.
Tasten ▲ und ▼ gleichzeitig <b>20 Sekunden</b> lang drücken. Der <b>mittlere Strich</b> der 7-Segmentanzeige und die <b>eingestellte Lüftungsstufe blinken</b> abwechselnd.	Ausschaltfunktion mit Taste ▲ oder ▼ einstellbar. <b>Anzeige "0"</b> : Lüftungsgerät lässt sich ausschalten. <b>Anzeige "1"</b> : Lüftungsgerät lässt sich <u>nicht</u> mehr ausschalten.

## 11. Zubehör

Zubehör / Produkttyp	Artikel-Nr.
Ersatz-Luftfilter WRG 35-G4: Filterklasse G4, 2 Stück	0192.0452
<u>Nur für Zuluft:</u> Ersatz-Luft- filter WRG 35-F7: Filter- klasse F7 (Pollenfilter)	0192.0453
Verlängerungshülse WRG 35-VH: 111,5 mm, inklusive 2 Trennstegen und Verlängerung Kondensatabfluss	0192.0451
Raumluftsteuerung RLS 4 AP, inkl. Steuerleitung 5 m	0157.0843
Raumluftsteuerung RLS 4 UP, inkl. Steuerleitung 5 m	0157.0844
Ausgleichsrahmen WRG 35-AR: Zum Ausgleich von Wand- stärken unter 350 mm	0192.0454

## 12. Technische Daten

Abmessungen	346 mm x Außen- durchmesser 350 mm
Wandhülse	
Schutzklasse	II
Schutzart	IP X4
Zuluftfilter/Abluftfilter	Luftfilter Filterklasse G4
Optionaler Zuluftfilter	Pollenfilter, Filterklasse F7
Zulässige Umgebungstemperatur	-20 ... +40 °C
Wärmebereitstellungs- grad	> 70 %
Gewicht, beide Sets	ca. 9 kg
– Set Rohbau	3,25 kg
– Set Endmontage	5,55 kg

### Elektrische Daten

Bemessungsspannung	230 V~
Netzfrequenz	50 Hz
Nennstrom	0,07 A

### Lüftungsstufen

– Lüftungsstufe 1	17 m³/h
– Lüftungsstufe 2	30 m³/h
– Lüftungsstufe 3	45 m³/h
– Lüftungsstufe 4	60 m³/h

### Leistungsaufnahme freiblasend:

– 17 m³/h	3 W
– 30 m³/h	4 W
– 45 m³/h	6 W
– 60 m³/h	10 W

## 13. Entsorgung

### 13.1 Verpackung

**i** **Nicht in den Restmüll !** Das Gerät enthält teils wiederverwertbare Stoffe, teils Substanzen, die nicht in den Restmüll gelangen dürfen.

- Entsorgen Sie die Verpackungsmaterialien nach den örtlichen Bestimmungen.

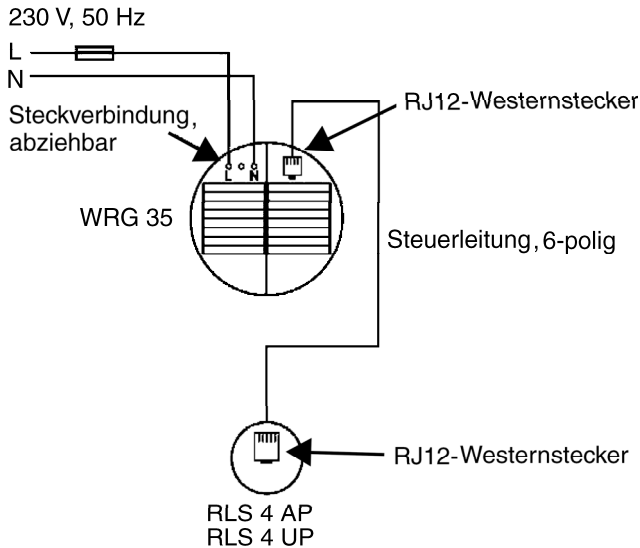
### 13.2 Luftfilter

- Entsorgen Sie die Luftfilter gemäß den örtlichen Bestimmungen.

### 13.3 Altgerät

**i** Das Altgerät muss durch einen Fachbetrieb demontiert und fachgerecht entsorgt werden.

## 14. Anhang





# Table of Contents

<b>1. Scope of delivery .....</b>	<b>21</b>
<b>2. Symbols used.....</b>	<b>21</b>
2.1 Warning symbols.....	21
2.2 Other symbols .....	21
<b>3. Product information.....</b>	<b>21</b>
3.1 Equipment overview .....	23
3.2 Product description.....	24
3.2.1 Ventilation unit.....	24
3.2.2 Room air controls .....	24
<b>4. Essential safety instructions.....</b>	<b>25</b>
4.1 General safety instructions .....	25
4.2 Intended use .....	25
4.3 Regulations for operation with fireplaces.....	26
4.4 Predictable misuses .....	26
<b>5. Operation .....</b>	<b>27</b>
<b>6. Cleaning, maintenance .....</b>	<b>28</b>
6.1 Safety instructions.....	28
6.2 Changing the air filter .....	28
6.3 Changing the filter change interval .....	28
<b>7. Faults, Messages .....</b>	<b>29</b>
7.1 Filter change display "F".....	29
7.2 Fault display "E" .....	29
<b>8. Installation preparations.....</b>	<b>29</b>
8.1 Transport.....	29
8.2 Requirements at the installation site.....	29
<b>9. Installation (Specialist installer).....</b>	<b>29</b>
9.1 Dimensions .....	30
9.2 Build shell installation set WRG 35 SR.....	30
9.3 Installing the WRG 35-VH Extension sleeve (Option).....	31
9.4 Installing the compensation frame (Option) .....	31
9.5 WRG 35-SE Final installation set .....	32
9.6 Electrical connection .....	32
9.7 Room air control installation .....	33

---

<b>10. Commissioning (Specialist installer)</b> .....	<b>33</b>
10.1 Switch on, Function test .....	33
10.2 Additional setting parameters .....	33
<b>11. Accessories</b> .....	<b>34</b>
<b>12. Technical data</b> .....	<b>34</b>
<b>13. Disposal</b> .....	<b>35</b>
13.1 Packaging .....	35
13.2 Air filter .....	35
13.3 Old units .....	35
<b>14. Appendix</b> .....	<b>35</b>

# WRG 35 Decentralised heat recovery unit

## 1. Scope of delivery

### WRG 35 SR Building shell set (Article no. 0192.0450)

- Wall sleeve (3-part)
- Plaster protective cover, 2 pieces
- Polystyrene support with surface for a spirit level
- Installation and Operating Instructions
- Stainless steel external cover with 4 cover plugs
- Drilling template

### WRG 35 SR Final installation set (Article no. 0082.0233)

- Complete fan unit, consisting of 2 housing shells, 2 fans, 2 electrically operated shutters, 2 fly screens, 2 G4 air filters as well as 1 plate heat exchanger, 1 control circuit board and 1 pluggable terminal block for the power connection.
- Internal cover
- Foam seal
- Installation and Operating Instructions

### Room air control

- Surface-mounted: RLS 4 AP Room air control (Article no. 0157.0843)
- Modular ribbon cable with RJ12 Western plug, ready-made

or

- Recessed-mounted: RLS 4 UP room air control (Article no. 0157.0844)
- Modular ribbon cable with RJ12 Western plug, ready-made

**Imprint:** © Maico Elektroapparate-Fabrik GmbH. This instruction is a translation of the German original operating instructions. We are not responsible for mistakes or printing errors and retain the right to make technical modifications without giving prior notice.

## 2. Symbols used

### 2.1 Warning symbols



#### **Danger to life.**

Non-observance can lead to death or serious bodily injuries.



#### **Danger of injury.**

Non-observance can lead to serious bodily injuries

#### **NOTICE**

#### **Property damage.**

Non-observance can lead to damage to property.

### 2.2 Other symbols



**INFO symbol:** Text passages marked with this symbol contain important information and tips.



**List symbol:** List with important information about the corresponding subject.



**Action symbol:** List of work to be carried out. Follow the instructions given in the order stated.

## 3. Product information

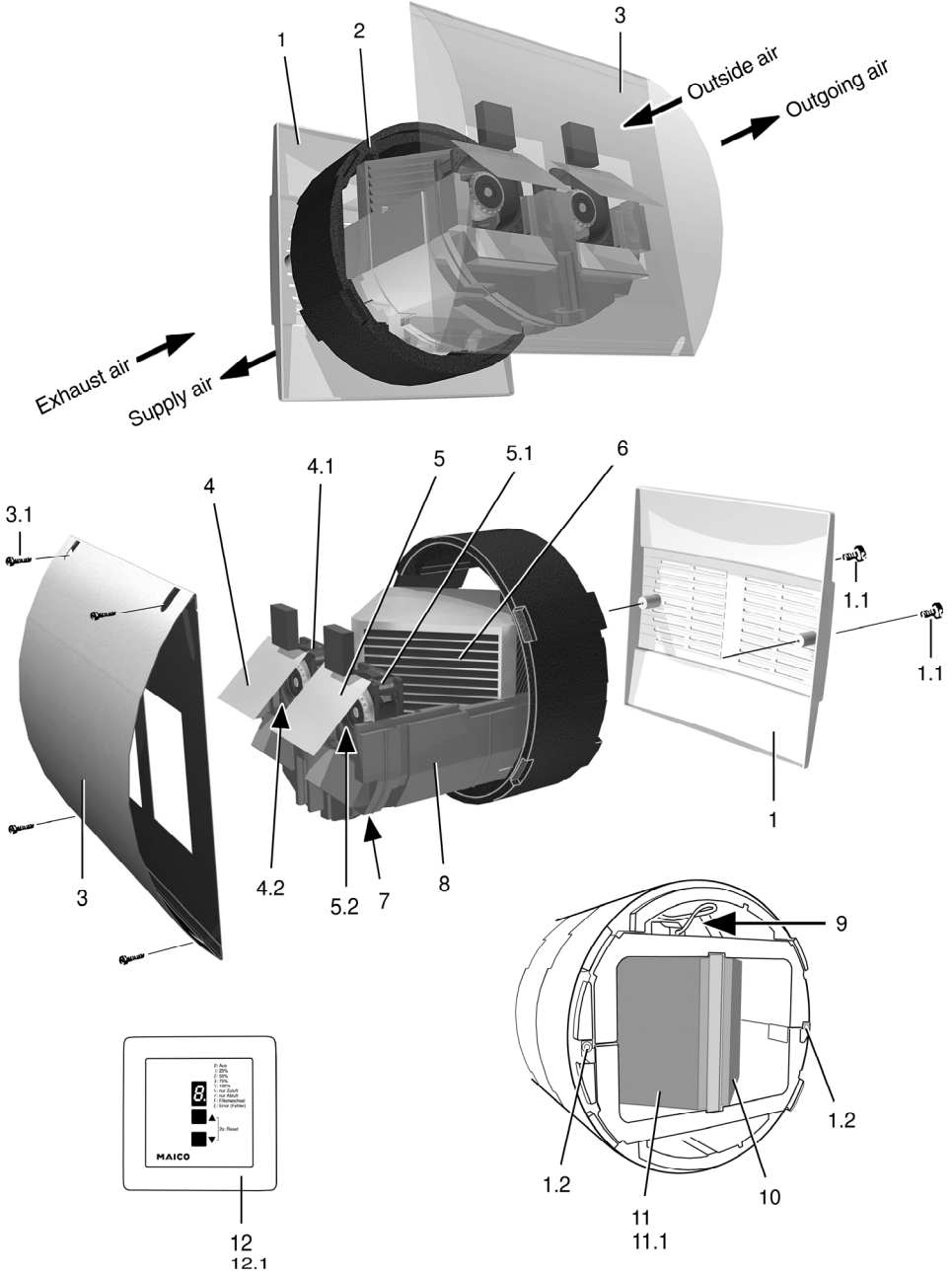
This ventilation unit with heat recovery is used for controlled ventilation and air extraction of individual rooms.

Used air is transported to the outside and heat is extracted from it at the same time. During this process, more than 70 % of the exhaust air heat is recovered.

Wall sleeve (Building shell set WRG 35 SR) is inserted during the building phase in an external wall along with the installation of the external cover. The wall sleeve is protected by both plaster protective covers.

The fan unit is installed with the internal cover and the electrical connection is made, after the plastering and painting work is completed (Final installation set WRG 35 SE).

The unit is operated through the separate RLS 4 AP or RLS 4 UP room air control.





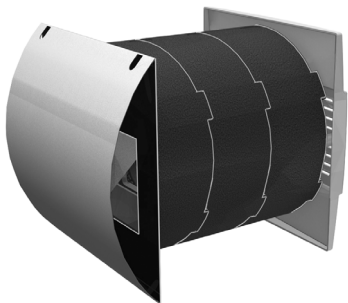
### 3.1 Equipment overview

Item	Designation	Function
1	Internal cover	Cover for the air filters and the electronics
1.1	Bolt	Internal cover fixing
1.2	Threaded insert	Internal cover fixing
2	Wall sleeve	Consisting of 3 connectable ring segments
3	External cover	Stainless steel cover for external wall
3.1	Bolt	External cover fixing
4	Outside air shutter	Opens or closes the supply air channel. Fitted with foam rubber for noise-reduction.
4.1	Supply air fan	Conveys fresh air into the living rooms.
4.2	Fly screen	Protection from insects
5	Outgoing air shutter	Opens or closes the exhaust air channel. Fitted with foam rubber for noise-reduction.
5.1	Exhaust fan	Conveys the used air to the outside.
5.2	Fly screen	Protection from insects
6	Plate heat exchanger	The heat transfer between the exhaust air and outside air flows happens in the heat exchanger.

Item	Designation	Function
7	Condensation connection	Outflow of the condensation in the external cover.
8	Housing	Fan housing consisting of 2 housing shells
9	Electronics, electrical connection	Control circuit board with RJ12 connection socket and terminal block for the power connection
10	Exhaust air air filter, filter class G4	Filters coarse dirt out of the exhaust air.
11	Supply air air filter, filter class G4	Filters coarse dirt out of the outside air.
11.1	Optional pollen filter, filter class F7	Filters the smallest dirt out of the outside air, e.g. pollen.
12	RLS 4 AP Room air control	Surface-mounted version: With step switch and filter monitoring. Operating modes: Ventilation levels 1, 2, 3, 4, only supply air or only exhaust air.
12.1	RLS 4 UP Room air control (no picture)	Recessed-mounted version: As Item 12.

## 3.2 Product description

### 3.2.1 Ventilation unit



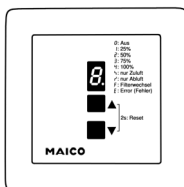
- Low energy consumption. Degree of heat provision over 70%.
- Ventilation unit with 4 ventilation levels: 17 m<sup>3</sup>/h, 30 m<sup>3</sup>/h, 45 m<sup>3</sup>/h or 60 m<sup>3</sup>/h.
- Ventilation levels can be selected with RLS 4 AP or RLS 4 UP Room air controls.
- External cover made of stainless steel, plastic internal cover, white (similar RAL 9016).
- The ventilation unit is practically maintenance-free. You simply need to change the filter as indicated by the filter change display, e.g. every 6 months.
- Two air filters of filter class 4 for filtering the outside and exhaust air in the standard model. Also available with optional F7 class pollen filter for the outside air.
- Complete fan unit. Simple installation by sliding it into the wall sleeve.
- Pluggable terminal block for the power connection.
- Fans with energy-saving, quiet DC motors. Suitable for continuous operation.
- Electrically operated, tight-closing shutters. These prevent inflows of cold air when the ventilation unit is switched off.

- Plate heat exchanger. The supply air and the exhaust air are fed through the heat exchanger in separate channels for the heat transfer.
- Fly protection grille.
- Condensation run-off over the external cover.  
In the case of the optional extension sleeve with "condensation run-off extension", which can be located on the condensation connection.
- The other fan also switches off automatically in the case of a fan failure.
- Both shutters close if the ventilation unit is switched off.

### 3.2.2 Room air controls

#### RLS 4 AP Room air control

Surface-mounted version



With step switch and filter monitoring.  
Operating modes: Ventilation levels 1, 2, 3, 4, "only supply air" or "only exhaust air".



Operating modes are selected with the ▲ or the ▼ button.

#### RLS 4 UP Room air control

Recessed-mounted version (no picture)

With step switch and filter monitoring.  
Operating modes and functions as described above.

---

## 4. Essential safety instructions

### 4.1 General safety instructions

- Read the safety instructions through carefully before commissioning.
- Ask your installer to familiarise you with the ventilation unit and the room air control once the installation is completed.
- Keep these instructions somewhere safe.
- Ventilation unit and room air control should not be used as toys.
- **Never operate the ventilation unit without a filter.**
- Check the filter regularly for dirt and damage. See Chapter 6, Cleaning, maintenance.
- Change both air filters if the room air control filter change display appears (flashing "F") and at the latest, every six months. Only use original MAICO filters.
- Filters should not be washed out as otherwise the filter properties are lost.
- Switch the ventilation unit off immediately if you discover damage or faults that could endanger persons or property. Make sure the unit cannot be switched back on until it has been fully repaired.
- Installation is only permitted when carried out by **trained specialists**.
- Electrical connections and repairs are only permitted when carried out by **trained specialists**.
- Only connect the unit to a permanent electrical installation with 3 x 1.5 mm<sup>2</sup> cables. Fixture for disconnecting from mains, with at least 3 mm contact opening needed per pole.
- The ventilation unit may only be operated using the rated voltage and frequency shown on the rating plate.

- Disconnect the ventilation unit from the mains supply before carrying out any cleaning and maintenance work – switch off the mains fuse at the fuse box. Position a visible warning notice at the fuse box to avoid the unit being accidentally switched back on.
- Modifications and alterations to the ventilation unit are not permitted and release the manufacturer from any guarantee obligations and liability.

### 4.2 Intended use

- Ventilation unit with heat recovery.
- Ventilation unit for controlled ventilation and air extraction of individual rooms.
- To be installed horizontally as a wall-mounted unit in an external wall.
- For installation in external walls with a thickness of at least 346 mm.
- Wall feedthrough with 360 core hole diameter.

---

### 4.3 Regulations for operation with fireplaces

Observe the DIBT (The German Institute for Building Technology) approvals, the current rules from the German Federation of Chimney Sweeps (Evaluation criteria for the joint operation of fireplaces – domestic ventilation – extractor hoods) as well as other pertinent regulations and guidelines.

The ventilation unit may only be installed in rooms with air-ventilated fireplaces if:

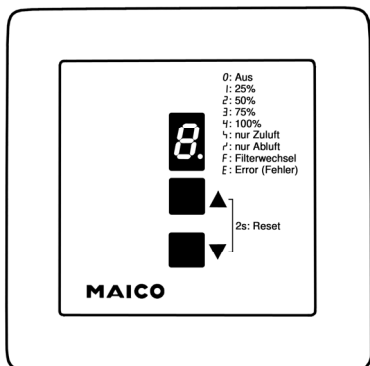
- the evaluation criteria drawn up by the responsible, regional master chimney sweep are met,
- a parallel operation of air-ventilated fireplaces for liquid or gaseous fuels and the air-extracting equipment can be prevented, or
- the extraction of exhaust gas from the air-ventilated fireplaces is monitored by special safety equipment. The ventilation unit or the fireplaces must be switched off if the equipment is triggered.

### 4.4 Predictable misuses

The unit should not be used:

- in rooms with increased humidity, e.g. bath or shower rooms.
- close to flammable materials, liquids or gasses
- for the conveying of chemicals, aggressive gases or vapours
- in explosive atmospheres
- in swimming pools
- for drying out new builds
- in combination with extractor hoods or laboratory extractors

## 5. Operation



The ventilation unit can be operated with the RLS 4 AP or RLS 4 UP Room air control.

### Setting ventilation levels

- Press the ▲ or ▼ button as often as necessary until the required ventilation level is displayed at the room air control.

The ventilation unit switches up or down a level accordingly (see also labelling on the room air control).

Item	Operating mode	Function
0	Off *	Ventilation off
1	Ventilation level 1	17 m <sup>3</sup> /h
2	Ventilation level 2	30 m <sup>3</sup> /h
3	Ventilation level 3	45 m <sup>3</sup> /h
4	Ventilation level 4	60 m <sup>3</sup> /h
↙	Supply air operation (only supply air)	30 m <sup>3</sup> /h, exhaust air fan off. Outgoing air shutter closed.
↘	Exhaust air operation (only exhaust air)	30 m <sup>3</sup> /h, supply air fan off. Outside air shutter closed.
F	Filter change	"F" flashes if the air filters need changing.
E	Error	Appears in the case of fan failure.

- \* Switch-off function can also be deactivated. In this case, the ventilation unit cannot be switched off, in order to give humidity protection for the building, for example, see Chapter 10.2.

## 6. Cleaning, maintenance

### 6.1 Safety instructions

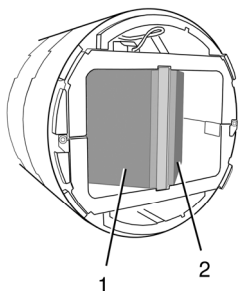
- Disconnect the ventilation unit from the power before removing the internal cover. Position a visible warning notice at the fuse box to avoid the unit being accidentally switched back on.
- Never operate the ventilation unit without an air filter.

### 6.2 Changing the air filter



Change the air filter when the filter change display lights up (flashing "F"). Only use original Maico replacement filters. See Chapter 11, Accessories.

- Remove the 2 cross-headed screws in the internal cover and remove the internal cover.
- Take both air filters [1] and [2] out of the ventilation unit. Dispose of these according to local regulations.



- Clean the inside of the unit and the internal cover with a damp cloth and leave them to dry.
- Insert the new air filter in the ventilation unit.

- Position the internal cover correctly and fix it in place with the two cross-headed screws.
- Reset the filter change interval counter at the room air control to zero. To do this, press both the ▲ and ▼ buttons at the same time for approx 2 seconds. The "F" display is switched off and the last set ventilation level is displayed.

### 6.3 Changing the filter change interval

The filter change interval can be set to a period of 2, 3, 4, 5 or 6 months. You change the value as follows:

- Reset the filter change interval counter to zero. To do this, press both the ▲ and ▼ buttons at the same time for approx 2 seconds.
- Press the ▼ button for approximately 5 seconds. This takes you to the "Filter change interval" input field. The lower element in the 7 segment display and the interval duration (in months) flash alternately.
- Set the number of months for the filter change interval with the ▲ and ▼ buttons.
- The system returns to the operating menu if no button is pressed for approx. 2 seconds. This saves your setting.

## 7. Faults, Messages

### 7.1 Filter change display "F"

You should change the air filter, if an "F" is flashing at the room air control.

- Change the air filter and reset the filter change interval counter at the room air control to zero, see Chapter 6.2.

### 7.2 Fault display "E"

- **Call on the services of a trained electrician any time there is a fault.**
- **Repairs should only be carried out by a trained electrician.**

The display "E" Error appears at the room air control if the fan fails. The ventilation unit switches off.

- Switch the mains supply off.
- Fix the fault.
- Switch the mains supply back on.

The fault display is automatically reset. The ventilation unit starts at the start-up ventilation level, see Chapter 10.2.

**i** In the case of a power outage, open the shutters to avoid any negative pressure in the room.

#### Error codes – Possible causes

Code	Error description	Possible cause
1	Supply air fan below nominal speed	Fan is dirty / is sticking
2	Exhaust fan below nominal speed	Fan is dirty / is sticking
3	$I_{max}$ supply air exceeded	Fan is sticking / is defective
4	$I_{max}$ exhaust air exceeded	Fan is sticking / is defective
5	$I_{max}$ supply air not reached	Break in a cable / fan defective
6	$I_{max}$ exhaust air not reached	Break in a cable / fan defective

Code	Error description	Possible cause
7	Short circuit in the supply air fan connection terminals	Break in a cable / fan defective
8	Short circuit in the exhaust fan connection terminals	Break in a cable / fan defective
9	24 V supply voltage	No mains supply / Loose terminal connection

## 8. Installation preparations

### 8.1 Transport

- Adhere to the valid safety and accident prevention regulations for transportation.
- The permitted maximum load for lifting gear, chains, ropes, etc. must be sufficient for the total weight of the ventilation unit.
- Nobody should ever stand under a suspended load.

### 8.2 Requirements at the installation site

- Room with an ambient temperature from -20 ...+40 °C.
- External wall with sufficient load bearing capacity.

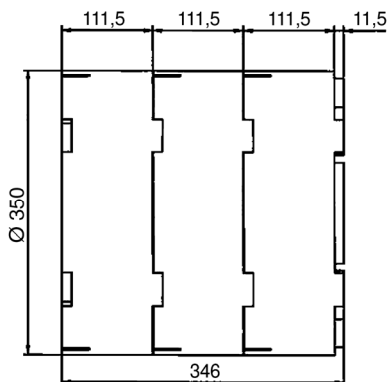
## 9. Installation (Specialist installer)

- Installation work may only be carried out by authorised specialists.
- Take the Technical data listed in Chapter 12 into account.
- Make sure there is sufficient working space in front of the unit, e.g. for filter changing.
- In order to avoid any smells, there should be sufficient space between the outside air inlet for the ventilation unit and the sewerage vent on the roof. Make sure there is sufficient distance.

- Select the installation position so that contamination and draughts are avoided.
- Condensation builds up in the case of heat recovery, which is lead off over the external cover. Install the ventilation unit correctly.

## 9.1 Dimensions

### Wall sleeve



## 9.2 Build shell installation set WRG 35 SR

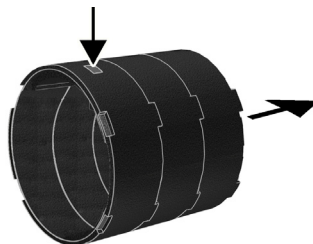
- Drill a core hole in the external wall with a diameter of 360 mm. Allow enough space for the external and internal cover.
- Install a recessed-mounted box for the RLS 4 UP recessed-mounted version. The recessed-mounted box must be supplied by the customer.

**i** A suitable installation location for the room air control is, for example, a central position in the room that is to be ventilated or where the air is to be extracted from (note the standard 5 m cable length).

**i** A permitted alternative is a standard 6-core control cable with two RJ12 Western plugs, max. length 10 m.

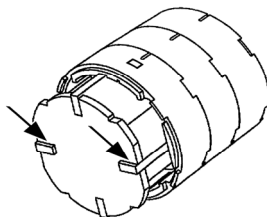
- Install an empty ducting for the control cable with a minimum diameter of 20 mm that extends into the drilled core hole.
- Lay the power cable so that it extends into the drilled core hole.

- Feed the power and control cables from above through the wall sleeve cut-out and insert the wall sleeve into the wall.



- i** The wall sleeve consist of 3 connectable ring segments, each 111.5 mm wide.
- i** Further ring segments must be added for wall thicknesses > 346 mm, see accessories "Extension sleeve". These can easily be cut to the required width.
- i** With wall thicknesses < 346 mm, a compensating frame must be installed on the outside of the wall, see accessories "Compensating frame".

- Insert the supplied polystyrene support into the wall sleeve and line the unit up with a spirit level. Make sure the unit is installed in a horizontal position, with the label at the top. Use the cross supports to put the spirit level on (see arrows).



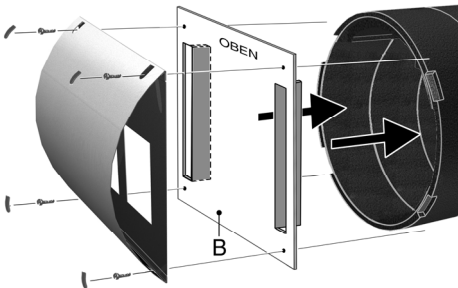
- Plaster the wall sleeve in. Leave the polystyrene support in the wall sleeve to strengthen it.



- Drill four holes for the external cover. Use the supplied drilling template to mark the positions of the holes.

**i** **How to use the drilling template [B]**

- Fold both the outside flaps through 90°.
- Locate the drilling template in the wall sleeve with the flaps facing forward. Note the position of the wording "OBEN".
- Mark the position of the 4 drill holes.



- Fix the stainless steel external cover to the external wall with 4 screws. Make sure it is lined up correctly. The feed-through for the condensation connection must be bottom right, when viewed from outside. Screws and retaining dowels must be supplied by the customer.
- Install the cover plugs.
- Close off the wall sleeve with both the plaster protective covers.

**9.3 Installing the WRG 35-VH Extension sleeve (Option)**

Extension sleeves are used with wall thicknesses > 346 mm.

- Remove the plaster protective cover and the polystyrene support.
- Attach an extension sleeve on the wall sleeve, on the outside wall side.
- Fix the two separating bridges on the fan housing between the shutters (dovetail connection), in order to separate the outside and outgoing air from each other.

- If necessary, attach a further extension sleeve and separating bridge.

**i** A maximum of 2 extension sleeves can be used.

- Cut the extension sleeve to length as required for the wall thickness. Allow for the thickness of the plaster.
- Glue the foam rubber seal to the face of the last separating bridge, in order to create a seal to the external cover.
- Locate the supplied "condensation run-off extension" on the condensation connection on the WRG housing. Cut it to the right length for the wall thickness, allowing 20 mm projection from the wall.

**9.4 Installing the compensation frame (Option)**

**i** Supplied with the compensation frame: Stainless steel frame, fixing screws for the external cover, extension ring, 2 separating bridges and condensation run-off extension.

Mount the compensation frame on the outside of the wall as follows:

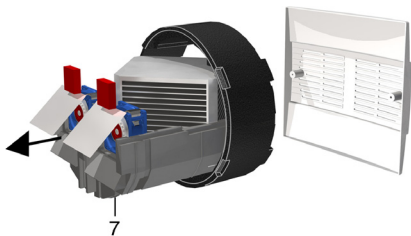
- Locate the extension ring on the wall sleeve.
- Fix the two separating bridges on the fan housing between the shutters.
- Glue the foam rubber seal (included with the final assembly set) to the last separating bridge.
- Locate the condensation connection extension on the fan housing and cut it to length, allowing 20 mm projecting from the stainless steel frame.
- Install the stainless steel frame on the external wall.
- Cut the extension ring off flush with the stainless steel frame.
- Install the external cover.

## 9.5 WRG 35-SE Final installation set

- Remove the plaster protective cover and the polystyrene support.
- Feed the control cable through the protective ducting into the wall sleeve.

**i** A permitted alternative is a standard 6-core control cable with two RJ12 Western plugs, max. length 10 m.

- Glue the foam rubber seal vertically between the two shutters, in order to create a seal to the external cover.
- Carry out the electrical connection as described in Chapter 9.6.
- Slide the complete fan unit into the wall sleeve as far as it will go.



**i** Make sure that the condensation connection [7] or the condensation run-off extension are pushed correctly into the external cover.

- Fix the room air control as described in Chapter 9.7.
- Position the internal cover correctly and fix it in place with the two cross-headed screws.
- Start the ventilation unit as described in Chapter 10.

## 9.6 Electrical connection

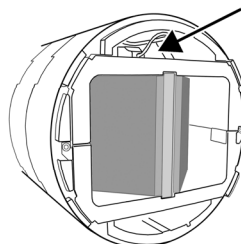
- Only qualified electricians are permitted to make the electrical connections, in compliance with the wiring diagram in the appendix.
- Make sure to observe the relevant regulations with electrical installation; in Germany this is particularly VDE 0100 with the corresponding parts.
- Check the mains supply to the building before commissioning. This must comply with the voltage setting at the ventilation unit.
- Fixed main power connection. Fixed cabling is prescribed for the mains connection with 3 x 1.5 mm<sup>2</sup> cables, in a distribution box, for example.
- Lay the control cable for the room air control in an empty ducting.
- Lay all cables such that they do not represent a danger of tripping.



**DANGER**

### Danger to life from electric shock!

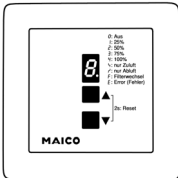
- Switch off the mains fuse at the fuse box when carrying out any work on the ventilation unit's electrical equipment.
  - Position a visible warning notice to avoid the unit being accidentally switched back on.
- Plug the control cable Western plug into the control circuit board, see arrow.



- Pull the mains connection terminal block off the control circuit board.
- Carry out the cabling in accordance with the wiring diagram in the appendix.
- Plug the cabled terminal block onto the plug connector on the control circuit board.

- Switch-off function:  
Standard = activated, the ventilation unit can be switched off. If the switch-off function is switched off, the ventilation unit cannot be switched off any more, it runs permanently at one of the ventilation levels to give humidity protection for the building, for example.

## 9.7 Room air control installation



- Connect the room air control with the control cable.
- Install the room air control on or in the wall.
- Switch the mains fuse on and remove the warning notice.
- Start the ventilation unit as described in Chapter 10.

**i** Press and hold the ▲ and the ▼ buttons at the same time for "x" seconds, in order to get to the corresponding setting field.

After a timeout of 4 seconds without any input, the room air control switches back to the operating display. The set value is saved.

## 10. Commissioning (Specialist installer)

### 10.1 Switch on, Function test

- Switch the ventilation unit on at the room air control. Press the ▲ or ▼ button as often as necessary until the required ventilation level is displayed at the room air control.

The ventilation unit switches up or down a level accordingly (see also labelling on the room air control).

- Check for correct functioning at all ventilation levels.

### 10.2 Additional setting parameters

- RESET Filter change interval
- Start-up ventilation level after power failure, Standard = Ventilation level 1

### RESET

Press the ▲ and the ▼ buttons at the same time for <b>2 seconds</b> .	Filter change interval is reset to "0". Refer to Chapter 6.3 for setting information.
---	---

### Start-up ventilation level after power failure

Factory setting	Ventilation level 1
Press the ▲ and the ▼ buttons at the same time for <b>10 seconds</b> . The <b>upper</b> element in the 7 segment display and the <b>set ventilation level</b> flash alternately.	The required start-up ventilation level (0, 1, 2, 3 or 4) can be set with the ▲ or the ▼ button.

### Switch-off function activated/deactivated

Factory setting	Switch-off function activated.
Press the ▲ and the ▼ buttons at the same time for <b>20 seconds</b> . The <b>middle element</b> in the 7 segment display and the <b>set ventilation level</b> flash alternately.	The switch-off function can be set using the ▲ or the ▼ button. <b>Display "0":</b> Ventilation unit can be switched off. <b>Display "1":</b> Ventilation unit <u>cannot</u> be switched off.

## 11. Accessories

Accessory / Product type	Article no.
Replacement air filter WRG 35-G4: Filter class G4, 2 pieces	0192.0452
<u>Only for supply air:</u> Replacement air filter WRG 35-F7: Filter class F7 (pollen filter)	0192.0453
Extension sleeve WRG 35-VH: 111.5 mm, including 2 separating bridge and condensation run-off extension	0192.0451
Room air control RLS 4 AP, incl. control cable, 5 m	0157.0843
Room air control RLS 4 UP, incl. control cable, 5 m	0157.0844
Compensating frame WRG 35-VH: For compensating for wall thicknesses < 350 mm	0192.0454

## 12. Technical data

Dimensions wall sleeve	346 mm x external diameter 350 mm
Protection class	II
Degree of protection	IP X4
Supply air filter / Exhaust air filter	Air filter, Filter class G4
Optional supply air filter	Pollen filter, Filter class F7
Permitted ambient temperature	-20 ... +40 °C
Degree of heat provision	> 70 %
Weight, both sets	approx. 9 kg
– Building shell set	3.25 kg
– Final assembly set	5.55 kg

### Electrical data

Rated voltage	230 V~
Power frequency	50 Hz
Nominal current	0.07 A

### Ventilation levels

– Ventilation level 1	17 m <sup>3</sup> /h
– Ventilation level 2	30 m <sup>3</sup> /h
– Ventilation level 3	45 m <sup>3</sup> /h
– Ventilation level 4	60 m <sup>3</sup> /h

### Power consumption, free outlet

– 17 m <sup>3</sup> /h	3 W
– 30 m <sup>3</sup> /h	4 W
– 45 m <sup>3</sup> /h	6 W
– 60 m <sup>3</sup> /h	10 W

## 13. Disposal

### 13.1 Packaging

- i** **Not in domestic waste.** The unit contains in part material that can be recycled and in part substances that should not end up as domestic waste.
- Dispose of the packaging materials in accordance with local regulations.

### 13.2 Air filter

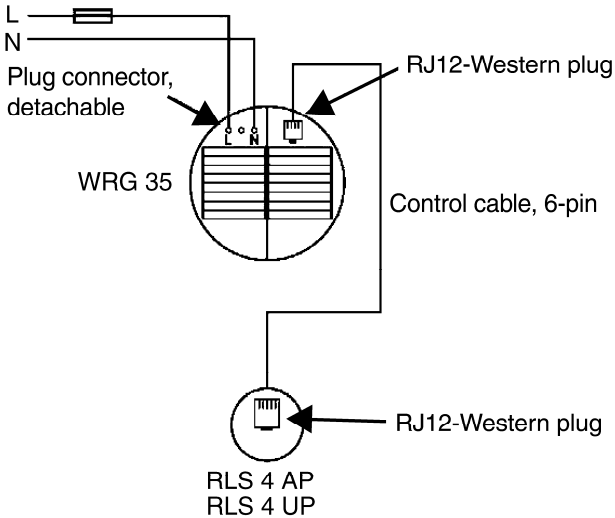
- Dispose of the air filter according to local regulations.

### 13.3 Old units

- i** The old unit must be dismantled by a specialist company and disposed of correctly.

## 14. Appendix

230 V, 50 Hz





---

# Sommaire

<b>1. Eléments fournis</b> .....	<b>39</b>
<b>2. Symboles utilisés</b> .....	<b>39</b>
2.1 Symboles d'avertissement .....	39
2.2 Autres symboles .....	39
<b>3. Informations produit</b> .....	<b>39</b>
3.1 Vue d'ensemble de l'appareil .....	41
3.2 Description du produit .....	42
3.2.1 Appareil de ventilation .....	42
3.2.2 Commandes air ambiant .....	42
<b>4. Consignes de sécurité fondamentales</b> .....	<b>43</b>
4.1 Consignes de sécurité générales .....	43
4.2 Utilisation conforme .....	43
4.3 Directives relatives à une utilisation avec un foyer .....	44
4.4 Erreurs d'applications prévisibles .....	44
<b>5. Utilisation</b> .....	<b>45</b>
<b>6. Nettoyage, entretien</b> .....	<b>46</b>
6.1 Consignes de sécurité .....	46
6.2 Remplacement des filtres à air .....	46
6.3 Modifier l'intervalle de remplacement des filtres .....	46
<b>7. Défauts, messages</b> .....	<b>47</b>
7.1 Affichage de remplacement des filtres "F" .....	47
7.2 Affichage des défauts "E" .....	47
<b>8. Préparatifs d'installation</b> .....	<b>47</b>
8.1 Transport .....	47
8.2 Exigences sur le lieu d'installation .....	47
<b>9. Installation (installateur spécialisé)</b> .....	<b>48</b>
9.1 Dimensions .....	48
9.2 Montage du kit de montage en conduit WRG 35-SR .....	48
9.3 Montage du manchon de prolongation WRG 35-VH (Option) .....	49
9.4 Montage du cadre d'adaptation (Option) .....	50
9.5 Installation du kit de montage d'extrémité WRG 35-SE .....	50
9.6 Branchement électrique .....	50
9.7 Montage de la commande d'air ambiant .....	51

---

<b>10. Mise en service (installateur spécialisé) .....</b>	<b>51</b>
10.1 Mise en marche, test de fonctionnement .....	51
10.2 Paramètres de réglage supplémentaires .....	51
<b>11. Accessoires .....</b>	<b>52</b>
<b>12. Caractéristiques techniques .....</b>	<b>53</b>
<b>13. Élimination.....</b>	<b>53</b>
13.1 Emballage .....	53
13.2 Filtres à air .....	53
13.3 Appareil usagé .....	53
<b>14. Annexe .....</b>	<b>54</b>



# Récupérateur de chaleur décentralisé WRG 35

## 1. Eléments fournis

### Kit de montage en conduit WRG 35-SR (réf. 0192.0450)

- Gaine murale, en trois parties
- Couvercle de protection du crépi, 2 unités
- Croix en polystyrène expansé avec support pour niveau à bulles
- Notice de montage et d'utilisation
- Protection externe en acier inoxydable avec 4 bouchons de fermeture
- Gabarit de perçage

### Kit pour le montage d'extrémité WRG 35-SE (réf. 0082.0233)

- Unité de ventilateur complète, composée de 2 demi-boîtiers coques, 2 ventilateurs, 2 volets de fermeture à activation électrique, 2 moustiquaires, 2 filtres à air G4 et 1 échangeur de chaleur à plaques, 1 platine de commande et 1 réglette de bornier pour le raccordement au secteur.
- Capot intérieur
- Joint d'étanchéité en mousse
- Notice de montage et d'utilisation

### Commande air ambiant

- Montage apparent : Commande air ambiant RLS 4 AP (réf. 0157.0843)
  - Câble plat modulaire avec connecteur Western RJ12, livré préparé
- ou
- Montage encastré : Commande air ambiant RLS 4 UP (réf. 0157.0844)
  - Câble plat modulaire avec connecteur Western RJ12, livré préparé

**Mentions légales :** © Maico Elektroapparate-Fabrik GmbH. Cette instruction est une traduction de l'instruction allemande originale. Sous réserve de fautes d'impression, d'erreurs et de modifications techniques.

## 2. Symboles utilisés

### 2.1 Symboles d'avertissement



#### **Danger de mort !**

Le non respect peut entraîner des blessures corporelles graves, voire la mort.



#### **Risque de blessure !**

Le non-respect peut entraîner des blessures corporelles graves.

#### **ATTENTION**

#### **Dommmages matériels !**

Le non respect des symboles d'avertissement peut entraîner des dommages matériels.

### 2.2 Autres symboles



**Symbole INFO :** Les passages accompagnés de ce symbole fournissent des informations et conseils importants.



#### **Symbole d'énumération :**

Liste d'informations importantes relatives au sujet concerné.



#### **Symbole d'action :**

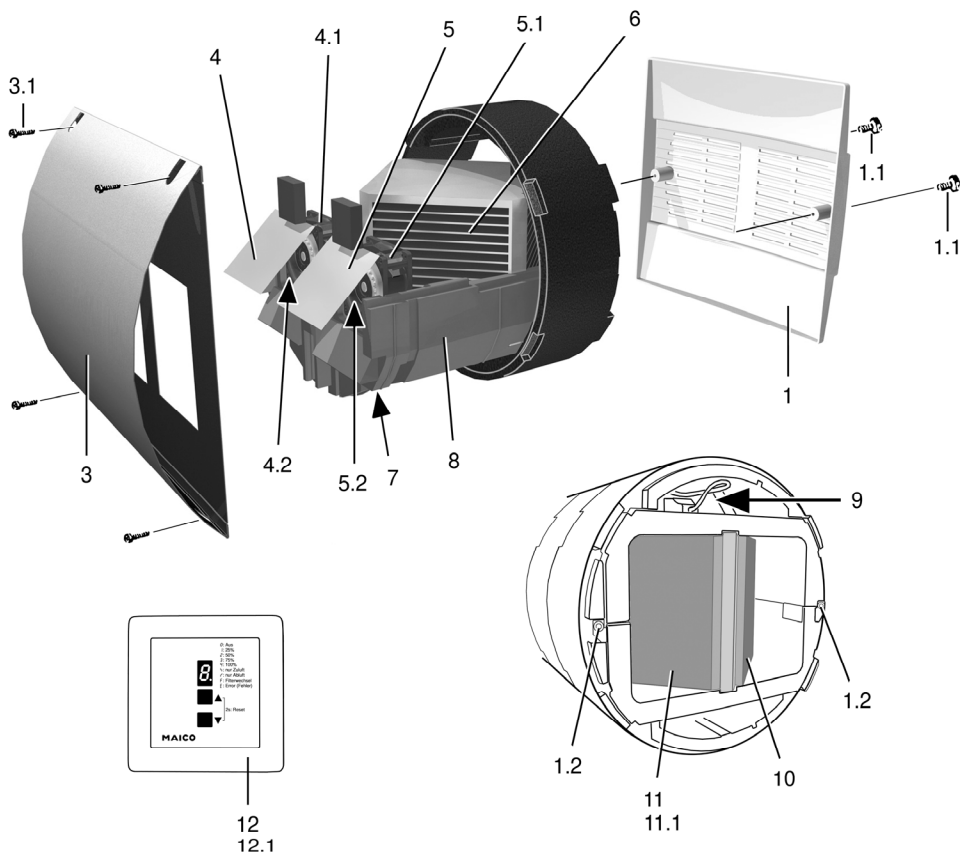
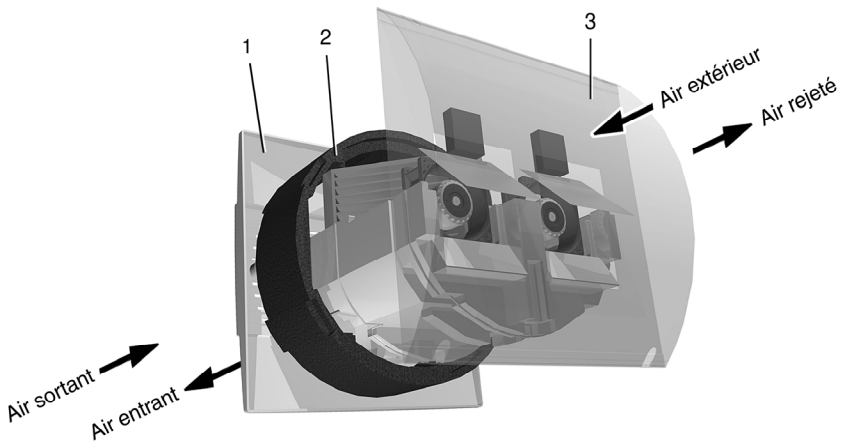
Liste indiquant des actions à exécuter. Suivez les instructions dans l'ordre indiqué.

## 3. Informations produit

Cet appareil de ventilation à récupération de chaleur assure l'insufflation et l'évacuation d'air contrôlées de différentes pièces.

L'air usé est acheminé vers l'extérieur lors d'une extraction d'air simultanée. Environ 70 % de la chaleur de l'air sortant sont alors récupérés.

Le montage de la gaine murale s'effectue pendant la phase de construction (kit de montage en conduit WRG 35-SR) sur un mur extérieur, de même que le montage de la protection externe. La gaine murale est protégée par les deux couvercles de protection du crépi.



Après l'achèvement des travaux de crépissage et de peinture, l'unité de ventilateur est montée avec le capot intérieur (kit de montage d'extrémité WRG 35-SE) et le raccordement électrique est établi.

La commande s'effectue sur une commande d'air ambiant séparée RLS 4 AP ou RLS 4 UP.

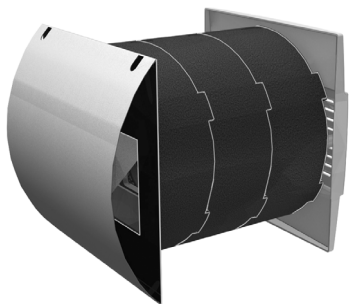
### 3.1 Vue d'ensemble de l'appareil

Pos.	Désignation	Fonction
1	Capot intérieur	Capot des filtres à air et du système électronique
1.1	Vis	Fixation du capot intérieur
1.2	Insert fileté	Fixation du capot intérieur
2	Gaine murale	Composée de 3 segments annulaires enfichables
3	Protection externe	Capot en acier inoxydable pour mur extérieur
3.1	Vis	Fixation de la protection externe
4	Volet de fermeture air extérieur	Ouvre ou ferme le conduit d'air entrant. Garni d'un caoutchouc en mousse destiné à minimiser les nuisances sonores.
4.1	Ventilateur d'air entrant	Achemine l'air frais dans les pièces d'habitation.
4.2	Moustiquaire	Protection contre les insectes
5	Volet de fermeture air rejeté	Ouvre et ferme le conduit d'air sortant. Garni d'un caoutchouc en mousse destiné à minimiser les nuisances sonores.

Pos.	Désignation	Fonction
5.1	Ventilateur d'air sortant	Achemine l'air usé vers l'extérieur.
5.2	Moustiquaire	Protection contre les insectes
6	Echangeur de chaleur à plaques	Le transfert de chaleur entre les flux d'air sortant et d'air extérieur a lieu dans l'échangeur de chaleur.
7	Manchettes du condensat	Écoulement du condensat dans la protection externe
8	Boîtier	Boîtier du ventilateur composé de 2 demi-boîtiers coques
9	Système électronique, raccordement électronique	Platine de commande avec douille de raccordement RJ12 et réglette de bornier pour le raccordement au secteur
10	Filtre à air air sortant, classe de filtrage G4	Filtre les impuretés grossières de l'air sortant.
11	Filtre à air air sortant, classe de filtrage G4	Filtre les impuretés grossières de l'air extérieur.
11.1	Filtre à pollen optionnel, classe de filtrage F7	Filtre les saletés les plus fines de l'air extérieur, comme les pollens p. ex.
12	Commande d'air ambiant RLS 4 AP	Modèle apparent : avec graduateur et contrôle du filtre. Modes de fonctionnement : niveaux de ventilation 1, 2, 3, 4, uniquement air entrant ou air sortant.
12.1	Commande d'air ambiant RLS 4 UP (non illustrée)	Modèle encastéré : identique à pos. 12.

## 3.2 Description du produit

### 3.2.1 Appareil de ventilation



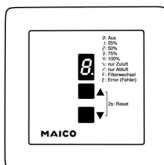
- Consommation d'énergie plus faible. Degré de production de chaleur supérieur à 70 %.
- Appareil de ventilation à 4 niveaux de ventilation :  
17 m³/h, 30 m³/h, 45 m³/h ou 60 m³/h.
- Les niveaux de ventilation peuvent être sélectionnés à l'aide de la commande d'air ambiant RLS 4 AP ou RLS 4 UP.
- Protection externe en acier inoxydable, capot intérieur en plastique, blanc (similaire RAL 9016).
- L'appareil de ventilation ne nécessite quasiment aucune maintenance. Le remplacement des filtres à air est seulement nécessaire conformément à l'affichage de changement de filtre, p. ex. tous les 6 mois.
- En version standard avec deux filtres à air, classe de filtrage G4 pour le filtrage de l'air extérieur et de l'air sortant. Également avec filtre à pollen de classe de filtrage F7 en option pour l'air extérieur.
- Unité de ventilateur complète. Montage simple par insertion dans la gaine murale.
- Réglette de bornier pour le raccordement au secteur.
- Ventilateurs à moteurs à courant continu économiques en énergie. Adaptés à un fonctionnement continu.

- Volets de fermeture à activation électrique, fermeture étanche. Ces derniers préviennent les flux d'air froid lorsque l'appareil de ventilation est à l'arrêt.
- Échangeur de chaleur à plaques. Pour le transfert de la chaleur, l'air entrant et l'air sortant sont acheminés dans des gaines rectangulaires séparés via l'échangeur de chaleur.
- Grille moustiquaire.
- Évacuation des condensats via la protection externe. En cas de manchon de prolongation optionnel avec « rallonge d'écoulement de condensat », possibilité de raccordement sur la tubulure de sortie de condensat.
- En cas de panne du ventilateur, l'autre ventilateur se met également automatiquement à l'arrêt.
- La déconnexion de l'appareil de ventilation entraîne la fermeture des deux volets de fermeture.

### 3.2.2 Commandes air ambiant

#### Commande d'air ambiant RLS 4 AP

– Version apparente –



Avec graduateur et contrôle du filtre. Modes de fonctionnement : niveaux de ventilation 1, 2, 3, 4, "uniquement air entrant" ou "uniquement air sortant".



Les modes de fonctionnement sont sélectionnés à l'aide des touches ▲ ou touche ▼.

#### Commande d'air ambiant RLS 4 UP

Version encastrée (non illustrée)

Avec graduateur et contrôle du filtre. Modes de fonctionnement et fonctions comme ci-dessus.

---

## 4. Consignes de sécurité fondamentales

### 4.1 Consignes de sécurité générales

- Lisez attentivement les consignes de sécurité avant la mise en service.
- Une fois l'installation effectuée, demandez à votre installateur de vous former à l'utilisation de l'appareil de ventilation et de la commande d'air ambiant.
- Conservez les instructions soigneusement.
- L'appareil de ventilation et la commande d'air ambiant ne doivent pas être utilisés comme jouets.
- **Ne faites jamais fonctionner l'appareil de ventilation sans filtre !**
- Contrôlez régulièrement l'encrassement et l'éventuel endommagement du filtre, cf. chapitre 6, Nettoyage, Entretien.
- Remplacez les deux filtres à air lorsque l'affichage de remplacement des filtres s'allume sur la commande d'air ambiant ("F" clignotant), au plus tard tous les 6 mois. Utilisez exclusivement des filtres d'origine !
- Les filtres ne doivent pas être lavés, leurs propriétés étant dans ce cas perdues.
- Mettez immédiatement l'appareil de ventilation hors service si vous constatez des dommages ou des défauts présentant un danger pour des personnes ou des choses matérielles. Prévenez toute autre utilisation jusqu'à réparation complète.
- Le montage est exclusivement réservé à des **professionnels autorisés**.
- Le branchement électrique et les réparations sont exclusivement réservés à des **électriciens qualifiés**.
- Branchez exclusivement l'appareil sur une installation électrique permanente avec des câbles de 3 x 1,5 mm<sup>2</sup> ! Un dispositif de déconnexion du secteur avec ouverture de contact de 3 mm sur chaque pôle est en outre nécessaire.

- Faites exclusivement fonctionner l'appareil de ventilation à la tension de service et la fréquence indiquées sur la plaque signalétique.
- Coupez l'appareil de ventilation du secteur avant les travaux de nettoyage et de maintenance – Déconnectez le fusible dans le coffret à fusibles. Apposez une plaque signalétique mettant en garde contre toute remise en service intempestive sur le boîtier à fusibles.
- Les modifications et transformations apportées sur l'appareil de ventilation sont rigoureusement interdites et dérogent Maico de toute responsabilité ou garantie.

### 4.2 Utilisation conforme

- Appareil de ventilation à récupération de chaleur.
- Appareil de ventilation destiné à l'insufflation et l'évacuation d'air contrôlées de différentes pièces.
- Monté sous forme d'appareil mural sur un mur externe.
- Pour un montage sur murs externes de 346 mm d'épaisseur minimum.
- Passage mural présentant un diamètre d'avant-trou de 360 mm.

---

### 4.3 Directives relatives à une utilisation avec un foyer

Tenez compte de l'homologation DIBT, des règles de l'association centrale des ramoneurs actuellement en vigueur (critères d'homologation relatifs au fonctionnement général des foyers, à la ventilation des habitations et aux hottes d'extraction) ainsi que les autres prescriptions et directives applicables.

L'appareil de ventilation ne doit être installé dans des unités d'habitation équipées de foyers dépendants de l'air ambiant qu'à la condition que :

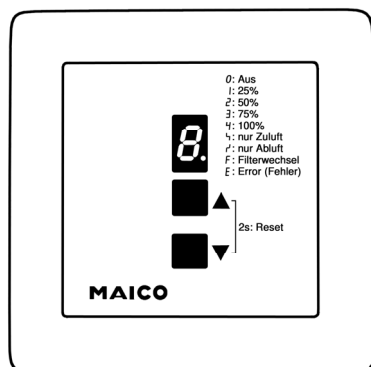
- les critères d'évaluation soient satisfaits, en accord avec la Fédération des maîtres ramoneurs compétente.
- que le fonctionnement simultané de foyers dépendants de l'air ambiant pour des combustibles liquides ou gazeux ou de l'installation d'aspiration d'air soit prévenu par des dispositifs de sécurité ou
- que la conduite de gaz d'échappement des foyers dépendants de l'air ambiant soit contrôlée par des dispositifs de sécurité. En cas de déclenchement, l'installation de ventilation ou les foyers doivent être mis à l'arrêt.

### 4.4 Erreurs d'applications prévisibles

Ne jamais utiliser l'appareil :

- dans des pièces présentant une humidité accrue, comme p.e. des salles de bains ou douches.
- à proximité de matières, liquides ou gaz inflammables.
- pour l'acheminement de produits chimiques, de gaz ou de vapeurs toxiques.
- dans une atmosphère explosive.
- dans des piscines.
- pour le séchage de nouvelles constructions.
- en association avec des hottes d'extraction ou des systèmes d'aspiration de laboratoire.

## 5. Utilisation



La commande de l'appareil de ventilation s'effectue à l'aide de la commande d'air ambiant RLS 4 AP ou RLS 4 UP.

### Régler le niveau de ventilation

- Appuyez sur la touche ▲ ou ▼ jusqu'à ce que le niveau de ventilation souhaité s'affiche sur la commande d'air ambiant.

L'appareil de ventilation commute sur un niveau supérieur ou inférieur, cf. également l'inscription qui figure sur la commande d'air ambiant.

Pos.	Mode de fonctionnement	Fonction
0	Arrêt *	Ventilation à l'arrêt
1	Niveau de ventilation 1	17 m³/h
2	Niveau de ventilation 2	30 m³/h
3	Niveau de ventilation 3	45 m³/h
4	Niveau de ventilation 4	60 m³/h
1/2	Mode air entrant (uniquement air entrant)	30 m³/h, ventilateur d'air sortant à l'arrêt. Volet de fermeture d'air rejeté fermé.
1/4	Mode air sortant (uniquement air sortant)	30 m³/h, ventilateur d'air entrant à l'arrêt. Volet de fermeture d'air extérieur fermé.
F	Remplacement des filtres	"F" clignote, lorsque le remplacement des filtres à air est nécessaire.
E	Erreur	Apparaît en cas de panne du ventilateur

- \* La fonction d'arrêt peut également être désactivée. L'appareil de ventilation ne peut ensuite plus être mis à l'arrêt, p. ex. pour la protection du bâtiment contre l'humidité, cf. chap. 10.2.

## 6. Nettoyage, entretien

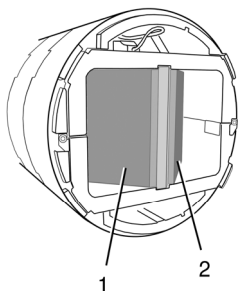
### 6.1 Consignes de sécurité

- Coupez l'appareil de ventilation du secteur avant de retirer le capot intérieur. Apposez une plaque signalétique mettant en garde contre toute remise en service intempestive sur le boîtier à fusibles.
- Ne faites jamais fonctionner l'appareil de ventilation sans filtre à air.

### 6.2 Remplacement des filtres à air

Remplacez les filtres à air lorsque l'affichage de remplacement des filtres s'allume ("F" clignotant). Utilisez exclusivement des filtres de rechange d'origine, cf. chapitre 11, Accessoires.

- Desserrez les 2 vis cruciformes du capot intérieur et retirez ce dernier.
- Retirez les deux filtres à air [1] et [2] de l'appareil de ventilation. Éliminez ces derniers conformément aux directives locales.



- Nettoyez la zone et le capot intérieur avec un chiffon humide et laissez sécher.
- Disposez les nouveaux filtres à air dans l'appareil de ventilation.

- Positionnez le nouveau capot intérieur et fixez-le à l'aide des deux vis cruciformes.
- Réinitialisez le compteur des intervalles de remplacement des filtres situé sur la commande d'air ambiant. Appuyez à cet effet simultanément sur les touches ▲ et ▼ pendant env. 2 secondes.

L'affichage "F" s'allume, le dernier niveau de ventilation paramétré s'affiche.

### 6.3 Modifier l'intervalle de remplacement des filtres

L'intervalle de remplacement des filtres peut être réglé sur une durée de 2, 3, 4, 5 ou 6 mois. Si nécessaire, modifiez la valeur de réglage de la façon suivante :

- Remplacez l'intervalle de remplacement du filtre sur zéro. Appuyez à cet effet simultanément sur les touches ▲ et ▼ pendant env. 2 secondes.
- Appuyez sur la touche ▼ pendant env. 5 secondes. Vous vous trouvez à présent dans le champ de saisie « Intervalle de remplacement du filtre ». Le trait inférieur de l'affichage 7 segments et la durée de l'intervalle (en mois) clignotent tour à tour.
- Réglez le nombre de mois correspondant à l'intervalle de remplacement des filtres à l'aide des touches ▲ et ▼.
- Après un délai d'env. 2 secondes sans activation de touche, le menu de fonctionnement est rétabli. Le réglage est alors sauvegardé.



## 7. Défauts, messages

### 7.1 Affichage de remplacement des filtres "F"

Un "F" clignotant situé sur la commande d'air ambiant vous invite à remplacer les filtres à air.

- Remplacez les filtres à air et réinitialisez le compteur des intervalles de remplacement des filtres situé sur la commande d'air ambiant sur zéro, cf. chapitre 6.2.

### 7.2 Affichage des défauts "E"

- **Lorsqu'un défaut survient, contactez toujours un électricien.**
- **Les réparations sont exclusivement réservées à des électriciens qualifiés !**

En cas de panne d'un ventilateur, l'affichage "E" (erreur) apparaît sur la commande d'air ambiant. L'appareil de ventilation se met à l'arrêt.

- Couper le fusible secteur.
- Éliminez le défaut.
- Enclenchez le fusible secteur.

L'affichage des défauts est réinitialisé automatiquement. L'appareil de ventilation démarre au niveau de ventilation de démarrage, cf. chapitre 10.2.



En cas de panne de courant, les volets de fermeture s'ouvrent afin d'éviter toute dépression dans la pièce.

#### Codes d'erreur – Causes possibles

Code	Description de l'erreur	Cause possible
1	Ventilateur d'air entrant en-dessous du régime nominal	Ventilateur encrassé / grippé
2	Ventilateur d'air sortant en-dessous du régime nominal	Ventilateur encrassé / grippé

Code	Description de l'erreur	Cause possible
3	Valeur limite air entrant $I_{max}$ dépassée	Ventilateur grippé / défectueux
4	Valeur limite air sortant $I_{max}$ dépassée	Ventilateur grippé / défectueux
5	Valeur limite air entrant $I_{max}$ non atteinte	Rupture de câble / Ventilateur défectueux
6	Valeur limite air sortant $I_{max}$ non atteinte	Rupture de câble / Ventilateur défectueux
7	Court-circuit bornes de raccordement du ventilateur d'air entrant	Rupture de câble / Ventilateur défectueux
8	Court-circuit bornes de raccordement du ventilateur d'air sortant	Rupture de câble / Ventilateur défectueux
9	Tension d'alimentation 24 V	Absence de tension secteur / Borne desserrée

## 8. Préparatifs d'installation

### 8.1 Transport

- Lors du transport, respectez les consignes de sécurité et de prévention des accidents en vigueur.
- La résistance maximale admise des outils de levage, chaînes, cordes etc. doit être suffisante pour le poids total de l'appareil de ventilation.
- Il est interdit à toute personne de séjourner sous des charges en suspens.

### 8.2 Exigences sur le lieu d'installation

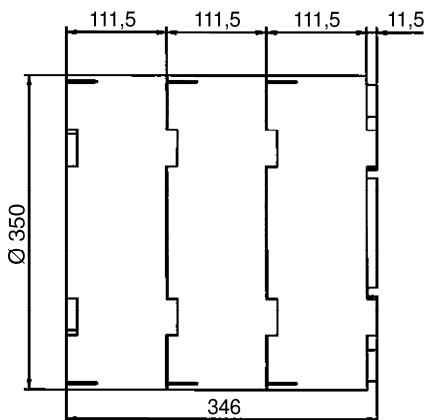
- Pièce présentant une température ambiante comprise entre -20 et + 40 °C.
- Mur extérieur présentant une résistance suffisante.

## 9. Installation (installateur spécialisé)

- Les travaux de mise en place et d'installation doivent exclusivement être effectués par un personnel spécialisé autorisé.
- Tenez compte des données techniques indiquées au chapitre 12.
- Veillez à conserver un espace de travail suffisant devant l'appareil, pour le remplacement des filtres p. ex.
- Afin de prévenir les mauvaises odeurs, une distance suffisante doit être observée entre l'aspiration de l'air extérieur de l'appareil de ventilation et la ventilation de la canalisation du toit. Veillez à respecter une distance suffisante.
- Choisissez la position de montage de façon à prévenir tout encrassement et courant d'air.
- Lors de la récupération de chaleur, l'eau de condensation qui doit être évacuée via le raccordement pour condensat est produite. Montez l'appareil de ventilation de façon conforme.

### 9.1 Dimensions

#### Gaine murale

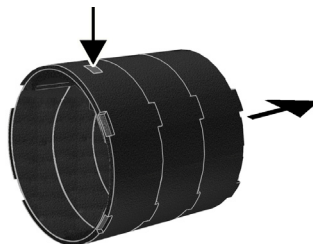


### 9.2 Montage du kit de montage en conduit WRG 35-SR

- Percez un avant-trou de 360 mm de diamètre dans le mur extérieur. Prévoir à cet effet suffisamment de place pour les capots externe et interne.
- Positionnez une boîte encastrée pour le modèle encastré RLS 4 UP. La boîte encastrée doit être fournie par le client.

**i** La commande d'air ambiant peut par exemple être installée sur des emplacements centraux de la pièce à aérer/ventiler (respecter une longueur de conduit standard de 5 m). L'utilisation d'un câble de commande courant à 6 conducteurs doté de deux connecteurs Western RJ12 de longueur max. de 10 m est également possible.

- Disposez, pour le câble de commande, une gaine vide (diamètre minimum de 20 mm) jusqu'à l'avant-trou de taraudage.
- Faites passer le câble secteur jusqu'à l'avant-trou de taraudage.
- Guidez le câble secteur et le câble de commande par le haut dans l'évidement de la gaine murale et enfichez cette dernière dans le mur.



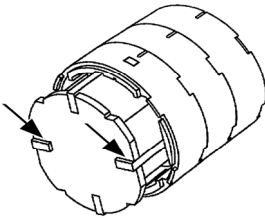
**i** La gaine murale se compose de 3 segments annulaires enfichables de 111,5 mm de largeur chacun.

**i** Pour les épaisseurs de mur > 346 mm, d'autres segments annulaires doivent être disposés, cf. accessoires "manchon de prolongation". Ces derniers peuvent être coupés sans problème à la largeur souhaitée.

**i**

En cas d'épaisseurs de murs inférieures à 346 mm, un cadre d'adaptation doit être positionné sur le côté extérieur, cf. accessoires « cadre d'adaptation ».

- Insérez la croix en polystyrène fournie dans la gaine murale et ajustez l'unité à l'aide d'un niveau à bulles. Veillez à bien respecter la position de montage horizontale – tenir compte de l'inscription, utiliser des traverses pour le support du niveau à bulles, cf. flèches.

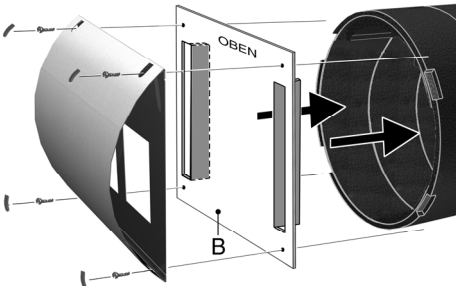


- Enduisez la gaine murale de crépi. Laissez ce faisant la croix en polystyrène à l'intérieur de la gaine murale, afin qu'elle serve de renfort.
- Percez les 4 trous destinés au cache de protection externe. Pour le marquage, utilisez le gabarit de perçage fourni.

**i**

#### Utilisation du gabarit de perçage [B]

- Rabattez les deux languettes extérieures à 90°.
- Insérez le gabarit de perçage avec les languettes vers l'avant dans la gaine murale (respecter l'inscription « OBEN »)
- Marquez les 4 trous de perçage.



- Fixez la protection externe en acier inoxydable sur le mur extérieur à l'aide de 4 vis. Respectez l'alignement. Le passage de la tubulure de sortie de condensat doit être situé sur le côté droit inférieur (vue de l'extérieur). Les douilles de fixation et les vis sont à fournir par le client.
- Disposez les bouchons de fermeture.
- Fermez la gaine murale à l'aide des deux couvercles de protection du crépi.

### 9.3 Montage du manchon de prolongation WRG 35-VH (Option)

Les manchons de prolongation sont utilisés pour les épaisseurs de mur supérieures à 346 mm.

- Retirez les couvercles de protection du crépi et la croix en polystyrène.
- Enfichez un manchon de prolongation dans la gaine murale par le côté extérieur du mur.
- Disposez les deux entretoises sur le boîtier du ventilateur situé entre les deux volets de fermeture (connexion à queue d'aronde), afin de séparer l'air extérieur et l'air rejeté.
- Le cas échéant, disposez un autre manchon de prolongation et d'autres entretoises.

**i**

2 manchons de prolongation optionnels sont admis au maximum.

- Le cas échéant, découpez le manchon de prolongation à la dimension adaptée à l'épaisseur du mur. Ce faisant, tenez compte de l'épaisseur de l'enduit.
- Collez le joint d'étanchéité en mousse sur la face avant de la dernière entretoise, afin de garantir une bonne étanchéité par rapport à la protection externe.
- Branchez la « rallonge d'écoulement de condensat » fournie sur la tubulure de sortie de condensat du boîtier WRG. Déployez cette dernière à une dimension adaptée à l'épaisseur du mur (respecter une saillie de 20 mm par rapport au mur).

## 9.4 Montage du cadre d'adaptation (Option)

**i** Matériel fourni avec le cadre d'adaptation : cadre en acier inoxydable, vis de fixation pour cache de protection externe, une bague d'extension, 2 entretoises de séparation et une rallonge d'écoulement de condensat.

Positionnez le cadre d'adaptation sur le côté extérieur du mur comme suit :

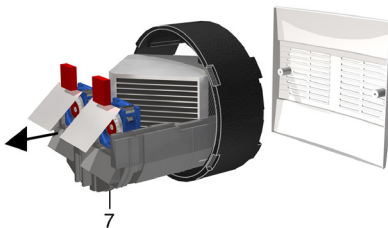
- Enfichez la bague d'extension sur la douille murale.
- Positionnez les deux entretoises de séparation sur le boîtier du ventilateur, entre les deux volets de fermeture.
- Collez le joint en mousse adapté (fourni dans le kit de montage final) sur la dernière entretoise de séparation.
- Positionnez la rallonge de raccordement pour condensat sur le boîtier du ventilateur et déployez cette dernière (respecter une saillie de 20 mm par rapport au cadre en acier inoxydable).
- Montez le cadre en acier inoxydable sur le mur extérieur.
- Découpez la bague d'extension à fleur du cadre en acier inoxydable.
- Montez le cache de protection externe.

## 9.5 Installation du kit de montage d'extrémité WRG 35-SE

- Retirez les couvercles de protection du crépi et la croix en polystyrène.
- Guidez le câble de commande dans le conduit de protection jusqu'à la gaine murale.

**i** L'utilisation d'un câble de commande courant à 6 conducteurs doté de deux connecteurs Western RJ12 de longueur max. de 10 m est également possible.

- Collez le joint d'étanchéité en mousse à la verticale entre les deux volets de fermeture, afin de garantir une bonne étanchéité par rapport à la protection externe.
- Effectuez le raccordement électrique conformément au chapitre 9.6.
- Insérez l'unité de ventilateur complète dans la gaine murale jusqu'à la butée.



**i** Veillez à ce que la tubulure de sortie de condensat [7] ou la rallonge d'écoulement de condensat soit correctement coulissée dans le cache de protection externe.

- Fixez la commande d'air ambiant conformément au chapitre 9.7.
- Positionnez le nouveau capot intérieur et fixez-le à l'aide des deux vis cruciformes.
- Mettez l'appareil de ventilation en marche conformément au chapitre 10.

## 9.6 Branchement électrique

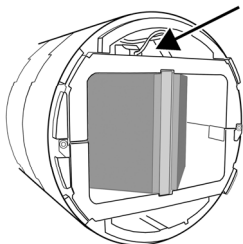
- Le branchement électrique doit exclusivement être effectué par des électriciens qualifiés conformément au schéma de branchement mentionné en annexe.
- La réglementation en vigueur pour l'installation électrique et notamment, pour l'Allemagne, la norme DIN VDE 0100 et les parties correspondantes, doivent être respectées.
- Vérifier la tension secteur de l'installation domestique avant la mise en service. Cette dernière doit correspondre à la tension réglée sur l'appareil de ventilation

- Raccord fixe du câble secteur ! Un câblage fixe avec des conduites de 3 x 1,5 mm<sup>2</sup> est prescrit pour le raccordement au secteur, par exemple dans un répartiteur.
- Faites passer le câble de commande destiné à la commande d'air ambiant dans une gaine vide.
- Disposez tous les conduits de raccordement de façon à éviter tout risque de trébuchement.



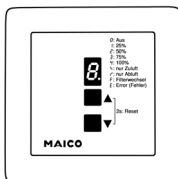
### Risque d'électrocution!

- Lors des interventions sur le dispositif électrique de l'appareil de ventilation, coupez impérativement le fusible secteur du coffret de fusibles.
- Apposez une plaque signalétique bien visible mettant en garde contre toute remise en service.
- Enfichez le connecteur Western du câble de commande dans la platine de commande, cf. flèche.



- Retirez le bornier de raccordement au secteur de la platine de commande.
- Câblez les conduites conformément au schéma de branchement indiqué en annexe.
- Enfichez la réglette de bornier câblée sur la connexion à fiche de la platine de commande.

## 9.7 Montage de la commande d'air ambiant



- Reliez la commande d'air ambiant au câble de commande.
- Installez la commande d'air ambiant sur ou à l'intérieur du mur.
- Connectez le fusible et retirez la plaque signalétique.
- Mettez l'appareil de ventilation en marche conformément au chapitre 10.

## 10. Mise en service (installateur spécialisé)

### 10.1 Mise en marche, test de fonctionnement

- Mettez l'appareil de ventilation en marche sur la commande d'air ambiant. Appuyez à cet effet sur la touche ▲ ou ▼ jusqu'à ce que le niveau de ventilation souhaité s'affiche sur la commande d'air ambiant.

L'appareil de ventilation commute sur un niveau supérieur ou inférieur, cf. également l'inscription qui figure sur la commande d'air ambiant.

- Contrôlez la fonction de tous les niveaux de ventilation.

### 10.2 Paramètres de réglage supplémentaires

- RESET de l'intervalle de remplacement du filtre.
- Niveau de ventilation de démarrage après une panne de courant, Standard = niveau de ventilation 1

- Fonction d'arrêt : Standard = activée, l'appareil de ventilation peut être désactivé. Si la fonction d'arrêt est désactivée, l'appareil de ventilation ne peut plus être mis à l'arrêt. Il fonctionne en permanence à un des niveaux de ventilation (exemple, protection de bâtiment contre l'humidité).

**i** Appuyez simultanément sur les touches ▲ et ▼ pendant « x » secondes (sans interruption), afin d'accéder au champ de réglage.

**i** Après 4 secondes sans saisie, la commande d'air ambiant repasse sur l'affichage de fonctionnement. La valeur paramétrée est mémorisée.

Appuyer simultanément sur les touches ▲ et ▼ pendant <b>20 secondes</b> . Le <b>trait médian</b> de l'affichage 7 segments et le <b>niveau de ventilation paramétré clignotent</b> tour à tour.	Fonction d'arrêt réglable à l'aide de la touche ▲ ou ▼. <b>Affichage « 0 »</b> . L'appareil de ventilation peut être mis à l'arrêt. <b>Affichage „1“</b> . L'appareil de ventilation ne peut <u>plus</u> être mis à l'arrêt.
--	--

## RESET

Appuyer simultanément sur les touches ▲ et ▼ pendant <b>2 secondes</b> .	L'intervalle de remplacement du filtre repasse sur Pour le réglage, cf. chap. 6.3.
--	--

## Niveau de ventilation de démarrage après une panne de courant

Réglage d'usine	Niveau de ventilation 1
Appuyer simultanément sur les touches ▲ et ▼ pendant <b>10 secondes</b> . Le <b>trait supérieur</b> de l'affichage 7 segments et le <b>niveau de ventilation paramétré clignotent</b> tour à tour.	Le niveau de ventilation de démarrage souhaité (0, 1, 2, 3 ou 4) peut être réglé à l'aide de la touche ▲ ou ▼.

## Fonction d'arrêt activée/désactivée

Réglage d'usine	Fonction d'arrêt activée.
-----------------	---------------------------

## 11. Accessoires

Accessoire / Type de produit	N° de réf.
Filtres à air de rechange WRG 35-G4 : classe de filtrage G4, 2 unités	0192.0452
<u>Uniquement pour l'air entrant</u> : Filtres à air de remplacement WRG 35-F7 : Classe de filtrage F7 (filtres à pollen)	0192.0453
Manchon de prolongation WRG 35-VH :111,5 mm, y compris 2 entretoises de séparation et une rallonge d'écoulement de condensat	0192.0451
Commande d'air ambiant RLS 4 AP, câble de commande de 5 m inclus	0157.0843
Commande d'air ambiant RLS 4 UP, câble de commande de 5 m inclus	0157.0844
Cadre d'adaptation WRG 35-AR : pour la compensation des épaisseurs de mur inférieures à 350 mm	0192.0454

---

## 12. Caractéristiques techniques

Dimensions gaine murale	346 mm x diamètre externe de 350 mm
Classe de protection	II
Type de protection	IP X4
Filtres d'air entrant/ d'air sortant	Filtre d'air classe de filtrage G4
Filtres d'air entrant optionnels	Filtres à pollen, classe de filtrage F7
Température ambiante autorisée	-20 ... +40 °C
Degré de production de chaleur	> 70 %
Poids, deux kits	env. 9 kg
Kit de montage en conduit	3,25 kg
Kit de montage d'extrémité	5,55 kg

### Caractéristiques électriques

Tension de service	230 V~
Fréquence du secteur	50 Hz
Courant nominal	0.07 A

### Niveaux de ventilation

– Niveau de vent. 1	17 m³/h
– Niveau de vent. 2	30 m³/h
– Niveau de vent. 3	45 m³/h
– Niveau de vent. 4	60 m³/h

Consommation en soufflage libre :

– 17 m³/h	3 W
– 30 m³/h	4 W
– 45 m³/h	6 W
– 60 m³/h	10 W

## 13. Élimination

### 13.1 Emballage

**Ne pas éliminer avec les ordures ménagères !** L'appareil contient certaines matières recyclables, mais aussi d'autres substances qui ne doivent pas être éliminées avec les ordures ménagères.

- Éliminez les matériaux d'emballage dans le respect des prescriptions locales.

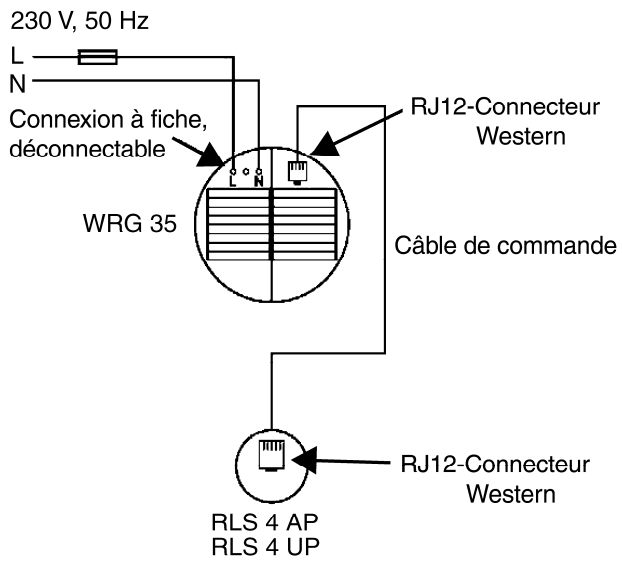
### 13.2 Filtres à air

- Éliminez les filtres à air conformément aux directives locales.

### 13.3 Appareil usagé

L'appareil usagé doit être démonté par une entreprise spécialisée et éliminé dans les règles de l'art.

## 14. Annexe



L

