

Trafo-Drehzahlsteller mit Motorvollschutzeinrichtung RDS Transformer controller with full motor protection unit RDS Transformateur - régulateur avec protec. tot. moteur RDS



MONTAGE- UND BETRIEBSVORSCHRIFT NR. 90770

Zur Sicherstellung einer einwandfreien Funktion und zur eigenen Sicherheit sind alle nachstehenden Vorschriften genau durchzulesen und zu beachten.

■ EMPFANG

Sendung sofort bei Anlieferung auf Beschädigungen und Typenrichtigkeit prüfen. Falls Schäden vorliegen, umgehend Schadensmeldung unter Hinzuziehung des Transportunternehmens veranlassen. Bei nicht fristgerechter Reklamation gehen evtl. Ansprüche verloren.

■ EINLAGERUNG

Der Lagerort muß erschütterungsfrei, wassergeschützt und frei von Temperaturschwankungen sein. Schäden, deren Ursache in unsachgemäßem Transport, Einlagerung oder Inbetriebnahme liegen, sind nachweisbar und unterliegen nicht der Gewährleistung.

■ EINSATZBEREICH / FUNKTION

Dieser 3- Transformator-Drehzahlsteller mit offener V-Schaltung ist eine Einheit zur Drehzahlstufenumschaltung von Elektromotoren, die für Transformatorbetrieb geeignet sind. Über das Trafo-Steuergerät kann der Motor in 5 Drehzahlstufen betrieben werden. An ein Steuergerät können mehrere Ventilatoren (mit Motoren unterschiedlicher Leistung) bis zur Nennstrom-Belastung des Trafo-Steuergerätes angeschlossen werden.

Bei einer Störung, d.h. zu hoher Motortemperatur löst der TK aus. Damit wird im RDS der Steuerkreis unterbrochen und das Schaltschütz löst aus. Werden mehrere Motoren (TK in Reihe) parallel betrieben, schalten alle Motoren aus. Wird dies nicht gewünscht, ist eine andere Steuerung z.B. TSD mit MD vorzusehen. Bei Netzausfall muß die Steuerung wieder manuell in Betrieb genommen werden!

Mit dem Ausgang NK-LK kann z.B. eine Klappe angesteuert werden. An LK liegen 230 V an, wenn sich der Stufenschalter nicht auf „0“ befindet.

Wichtig: Der Motor bzw. die Motoren, die an das Trafo-Steuergerät angeschlossen werden, müssen für den Betrieb mit Drehzahlverstellung über einen Transformator (Spannungssteuerung) geeignet sein. Die Nennspannung des Trafo-Steuergerätes muß mit der Versorgungsspannung übereinstimmen. Die max. Stromaufnahme des Motors (der Motoren) darf den max. Ausgangsstrom des Trafo-Steuergerätes nicht übersteigen.

– Max. Strom

Bei Auswahl der Steller, ist die unterschiedliche Stromaufnahme bei den Spannungen zu berücksichtigen. Dies ist bei der Steller-Zuordnung zu den Ventilatoren in den Druckschriften bereits berücksichtigt. Werden die Regler selbstständig zu bestehenden Anlagen ausgewählt, ist der zulässige max. Strom gemäß Diagramm (Rückseite) zu beachten, da sonst der Regler zu heiß werden kann.

■ ALLGEMEINE HINWEISE

Nach VDE 100 Teil 720 und Teil 705 sind elektrische Maschinen durch eine geeignete Motorschutzeinrichtung abzusichern.

Untersuchungen und statistische Auswertungen von Motorausfällen ergaben, daß in der Mehrzahl der Fälle der Motor durch zu hohe Temperaturen zerstört worden ist. Speziell bei Ventilatorantrieben kann eine überhöhte Wicklungstemperatur nicht nur aus blockiertem Laufad resultieren, sondern auch durch

- starke Verschmutzung
- zu geringer Luftdurchsatz bei geschlossenen

INSTALLATION AND OPERATING INSTRUCTIONS NO 90770

It is important for safety reasons, that you read and observe these instructions fully before proceeding.

■ RECEIPT

Please check consignment immediately on receipt for accuracy and damage. If damaged, please notify carrier immediately. Delay in notification may invalidate any possible claim.

■ STORAGE

The storage area must be free of water, vibration and temperature variations.

Damages due to improper storage, transportation or installation are not liable for warranty.

■ OPERATION/FUNCTION

The 3-phase controller with open-V transformer is designed to be used in combination with an electric motor which is suitable for speed control by means of a transformer. The controller can regulate the speed of the motor in 5 steps. Several ventilators (also with motors of different ratings) may be connected to one controller. However, the total load current must not exceed the nominal output current of the controller.

In case of a fan failure, i.e. a too high motor temperature the thermal switch contact will be released. Then the control wire of the RDS will be interrupted and the contactor will be released. If several motors (TK in series) are working in parallel all motors will be switched off. If this procedure is not desired another controller e.g. TSD with MD can be provided. In case of power failure the controller has to be reset manually for operation!

By means of the output NK-LK, e.g. a shutter can be controlled. A Voltage of 230 is put across the LK if the control unit is not on "0".

Important: Motor(s) for connection to the controller must be suitable for transformer reduced voltage speed control. The nominal voltage of the controller must be suitable for the electrical supply to which it will be connected. The total maximum current load of (all) the motor(s) connected to the controller must not exceed the nominal output current of the controller.

– Maximal current

For the selection of a controller the different power consumption in connection with the voltage has to be put into consideration. In the publication of Helios the allocation of the different controllers has been indicated. If the controllers will be selected by the clients the max. admissible current has to be considered according to the diagram (see at the rear) because the controller could be overheated.

■ GENERAL INFORMATION

According to the regional and national electrical safety regulations as well as the EN-Norm, all electrical motors are to be protected through a suitable motor protection device. Most motors are destroyed through overheating. Causes can include:

- impeller obstruction
- excessive dust or dirt on motor
- too low air flow, where shutters are used
- too high air flow temperature
- incorrect operation

NOTICE D'INSTALLATION ET D'UTILISATION NO. 90770

Par mesure de sécurité, l'ensemble des prescriptions qui suivent sont à lire attentivement et à respecter!

■ RÉCEPTION

Dès réception vérifier l'état et la conformité du matériel commandé. En cas d'avaries, faire les réclamations d'usage auprès du transporteur.

Attention: Pas de remarques à temps, pas de recours.

■ STOCKAGE

Le matériel est à stocker dans un endroit abrité de l'eau, exempt de variations de température et de vibrations. Les dommages dus à de mauvaises conditions de transport, à des stockages défectueux ou à une utilisation anormale sont sujets à vérification et contrôle et entraînent la suppression de notre garantie.

■ DOMAINE D'UTILISATION/FONCTION

Ce transformateur (boîte de commande) triphasé à deux bobinages a été conçu pour être utilisé avec un moteur réglable par variation de tension. Plusieurs ventilateurs (même de puissances et de types différentes) peuvent être raccordés à un même transformateur, la limite étant le courant nominal du transformateur.

En cas de problème, c'est à dire en cas de température du moteur trop élevée, le thermocontact se déclenche. Il coupe l'alimentation du relais de commande du RDS et l'alimentation électrique du moteur. Si plusieurs ventilateurs fonctionnent en parallèle (TK en série), tous les moteurs se coupent. Si cette fonction n'est pas souhaitée, il faut prévoir un autre mode de protection (par ex. TSD avec MD).

Les bornes NK-LK permettent par ex. de commander un volet. La tension à la borne LK est de 230 V, si le sélecteur n'est pas en position „0“.

Important: A vérifier: Le(s) moteur(s) doit (doivent) être du type glissant pour régulation de vitesse par transformateur. La tension d'alimentation doit correspondre à celle indiquée sur la plaque signalétique du transformateur. Le courant nominal du moteur(s) ne doit pas excéder celui indiqué sur la plaque signalétique du transformateur.

– Courant maximum

Pour la sélection des RDS, il faut tenir compte des courants admissibles aux différentes tensions. Les régulateurs affectés aux ventilateurs Helios ont été déterminés en tenant compte de cette caractéristique. Si les régulateurs sont utilisés avec d'autres ventilateurs ou installations, vérifier le courant admissible en réduction de tension (risque de surchauffe du transformateur). Voir diagramme page suivante.

■ REMARQUES GENERALES

Selon les normes de sécurité électriques régionales et nationales et selon les normes EN, les moteurs électriques doivent être protégés par un appareil de protection.

Les recherches et études statistiques sur des moteurs cassés ont montré, que, dans la plupart des cas, le moteur a été détruit à cause des températures trop élevées. Surtout sur les ventilateurs, une température trop élevée du bobinage ne résulte pas seulement d'un blocage de l'hélice, mais aussi par:



Clappen

- zu hohe Fördermitteltemperatur
 - falsche Betriebsweise
 - falsche Drehrichtung (Radialventilatoren)
 - zu geringer Gegendruck (Radialventilatoren)
 - Betrieb im unzulässigen Kennlinien-Bereich
 - zu häufiges Ein- und Ausschalten
 - schwergängige Lager
- Um den Totalausfall der Anlage zu vermeiden, ist eine Temperaturüberwachung im Motor durch Thermo-kontakte und ein entsprechendes Auslösegerät mit einer Wiedereinschaltsperrung sinnvoll.

□ Drehzahlsteuerbare Motoren

Bei drehzahlgesteuerten Motoren bewirkt der handels-übliche Motorschutzschalter keine ausreichende Ab-sicherung des Motors. Bei reduzierter Spannung kann trotz blockiertem Laufrad der Strom unter dem Ein-stellwert bleiben, so daß ein Motorschutzschalter nicht ansprechen kann. Der Motor erwärmt sich langsam und die Wicklung wird zerstört.

Bei drehzahlsteuerbaren Antrieben ist Temperatur-überwachung im Motor der einzig voll wirksame Motorschutz.

■ MONTAGE DES GERÄTES

Die max. Umgebungstemperatur während des Be-triebs ist +40° C. Das Steuergerät muß senkrecht an eine stabile Wand, oder horizontal auf eine stabile Unterlage montiert werden. Das Steuergerät darf nicht kopfüber (d.h. oben nach unten) montiert werden. D.h. die Kabelführungen müssen nach unten zeigen. Es darf nicht an oder direkt unter der Decke montiert werden. Zur Kühlung muß um das Gerät ein Abstand von mind. 5 cm eingehalten werden.

■ INSTALLATION DES GERÄTES

Den Deckel des Steuergerätes entfernen, bzw. die Fronttür öffnen. Auf der Rückseite sind Montagelöcher vorhanden. Bei einigen Kunststoffgehäusen müssen diese Löcher vorher durchgestochen werden. Bei Metallgehäusen (RDS 7 u. 11) zuerst die Kunststoff-stopfen entfernen. Falls notwendig, kann die Mon-tageplatte mit allen Aufbauten aus dem Gehäuse her-ausgenommen werden, um die Montage zu erleich-tern. Zur Montage müssen geeignete dauerhafte Schrauben bzw. Befestigungsmaterialien verwendet werden.

Nachdem das Gehäuse montiert wurde, müssen die Löcher verschlossen werden (um die IP-Schutzklasse aufrecht zu erhalten). Ist das Gehäuse aus Metall und in Kontakt mit anderen Metallteilen, so müssen diese auch geerdet werden.

■ ELEKTRISCHER ANSCHLUSS

Achtung: Alle Arbeiten sind im spannungsfreien Zu-stand durchzuführen.

Der elektr. Anschluß darf nur von einer autorisierten Elektrofachkraft durchgeführt werden. Die einschlägi-gen Sicherheitsvorschriften, Normen (VDE 0100 und VDE 0700 sowie die TAB's der EVU's und UVV) sind einzuhalten. Ebenso ist die Montage- und Betriebs-vorschrift des Ventilators zu beachten.

Das Trafo-Steuergerät gemäß dem beigefügten Schaltplan und den Bezeichnungen der Klemmen-leiste anschließen. Der Schutzleiter (grün-gelb) der Netzanschlusleitung und jedes andere Gerät das an den Trafo-Drehzahlsteller angeschlossen wird, muß an die PE-Klemmen, bzw. der PE-Klemmstelle (falls vorhanden) angeschlossen werden.

- wrong direction of rotation (centrifugal fans)
- resistance too low (forward curved centrifugal fans)
- operation at unsuitable working point (see perfor-mance curve)
- frequent switching
- worn bearings

To avoid damaging the equipment, Helios recom-mend monitoring the motor temperature through thermal contacts connected to a manually resettable motor protection device.

□ Speed controlled motors

A classic circuit breaker cannot efficiently protect a speed controlled motor as the current at a slow speed might not reach the maximum allowed current at full load even when the impeller is blocked. The motor warms up slowly and eventually will burn out.

For speed controlled motors this is the only effective method of protection.

■ MOUNTING OF THE CONTROLLER

The maximum admissible ambient temperature during operation is +40° C. The controller must be mounted vertically onto a solid surface, alternatively, it may be mounted to a solid horizontal surface. The controller must not be mounted upside down. The cable entries should point down. It must not be mounted directly under, or onto the ceiling.

To ensure adequate cooling, a minimum distance of 5 cm is required around the controller.

■ INSTALLATION OF THE CONTROLLER

Remove the cover or open the door of the controller. Mounting holes are provided on the inside back panel of the enclosure. On some of the plastic enclo-sures the mounting holes should be opened by knocking out the membrane covering the mounting hole. Metal enclosed (RDS 7 and 11) have blanking plugs covering the mounting holes. For the ease of mounting, the mounting plate (inside) may be re-moved from the enclosure. The controller enclosure should be mounted using corrosion resistant screws or bolts as required.

Once secured in position, the mounting screws or bolts should be sealed to maintain the IP-rating of the enclosure. Is the enclosure made of metal, the metal enclosure must be earthed and bonded to any other existing metal surfaces.

■ ELECTRICAL CONNECTION

Attention: All work must be carried out with the equipment fully isolated from the power supply.

All electrical connections are to be carried out in accordance with the relevant wiring diagram and are only to be carried out by a qualified electrician. All relevant safety regulations, national standards and norms are to be adhered to. The Installation and Operation Instructions for the fans are also to be observed.

The controller should be wired in accordance with the wiring diagram supplied with the controller and markings on the terminals. The earth-wire (green-yellow) of the electrical supply and of any equipment connected to the controller must be connected to the terminals marked PE.

- Encrasement.
- Débit d'air insuffisant pour le refroidissement par des clapets fermés.
- Mauvais mode d'application.
- Mauvais sens de rotation. (Ventilateurs centrifuges)
- Pression/charge dans le système trop petite. (Ventilateurs centrifuges)
- Fonctionnement dans une plage de la courbe du ventilateur non admise.
- Fréquence marche-arrêt trop élevée.
- Surcharge par roulements à billes grippés.

Pour éviter la détérioration totale de l'installa-tion, un contrôle de la température dans le moteur par des thermocontacts et un appareil de coupure et de protection totale du moteur avec réarmement manuel après disjonction, sont conseillés. Pour les moteurs régulables, le contrôle de la température dans le mo-teur est le seul moyen de protection effectif.

□ Moteurs à vitesse regulable

Les appareils de protection du moteur standards n'assurent pas une protection suffisante des moteurs régulables. En cas de tension réduite et de blocage d'hélice, l'ampérage peut rester au dessous du point de déclenchement. Le moteur chauffe, et le bobinage est alors détruit.

Pour des moteurs à vitesse réglable, la surveillance de la température reste la méthode la plus efficace pour la protection du moteur.

■ MONTAGE DU TRANSFORMATEUR

La température ambiante pendant le fonction-nement du transformateur ne doit pas excéder +40° C. Le transformateur doit être monté sur une paroi verticale ou sur un plan horizontal stable. Le transformateur ne doit pas être monté à l'envers. La direction normale de montage: les entrées de connections doivent se trouver au bas du transformateur. Le transformateur ne doit pas être monté immédiatement sous ou sur un plafond. Pour des raisons de refroidissement un espace de 5 cm autour du transformateur est recommandé.

■ INSTALLATION DU TRANSFORMATEUR

Enlever le couvercle ou ouvrir la porte du boîtier du transformateur. A l'arrière des boîtiers se trouvent les points de fixations. Pour certain boîtiers en plastique ces trous de fixation doivent être perforés. Pour les boîtiers métalliques (RDS 7 et 11) il faut enlever les protections en plastique des points de fixation - les trous de fixation sont déjà prévus. La plaque de base peut être enlevée pour faciliter le raccordement. Pour la fixation, utiliser des vis et chevilles pour fixation mu-rale ou vis et écrous.

Après la fixation, veillez à l'étanchéité des points de fixation (pour maintenir la classe IP). Si le boîtier est métallique et en contact avec d'autres pièces métalli-ques, il est impératif de mettre à terre aussi bien le boîtier que les autres pièces métalliques.

■ BRANCHEMENT ÉLECTRIQUE

Attention: Tous les travaux doivent être effectués hors tension.

Le branchement électrique est à réaliser selon le schéma de connexion correspondant. Il doit être ef-fectué par un électricien qualifié. Les consignes de sécurité ainsi que les normes standards nationales doivent être respectées. Il est aussi impératif de res-pecter les indications des instructions d'installation. Raccorder le transformateur suivant le schéma de raccordement livré avec le transformateur et les spé-cifications indiquées sur les bornes de raccordement. Le fil de terre (jaune-vert) de l'alimentation électrique et de l'autre équipement branche sur le transforma-teur, doit être raccordé à la borne PE et éventuelle-ment à d'autres bornes PE.

Trafo-Drehzahlsteller mit Motorvollschutzeinrichtung RDS

Transformer controller with full motor protection unit RDS

Transformateur - régulateur avec protec. tot. moteur RDS



■ ANSCHLUSS DER THERMOKONTAKTE DES MOTORS "TK"

Die Thermokontakte (normal geschlossen) des Motors sind an die Klemmen "TK" anzuschließen. Im Falle einer Überhitzung des Motors lösen die Thermokontakte aus und schalten den Motor ab. Die grüne Lampe erlischt. Nachdem dem Motor sich wieder auf ein normales Niveau abgekühlt hat, kann er wieder gestartet werden, indem man den Schalter in Stellung "0" bringt (quittiert) und wieder in eine Position zwischen 1 und 5 schaltet. Nachdem das Steuergerät angeschlossen wurde, müssen alle Verbindungen auf korrekten Anschluß und festen Sitz überprüft werden. Dann den Deckel wieder montieren. Die Schrauben anziehen um etwaiges Eindringen von Staub und Schmutz in das Gerät zu vermeiden.

■ ANLSCHUSS NK / LK

An die Klemme NK/LK kann eine Klappe oder ein anderes Steuergerät von 230 V und max. 2 A angeschlossen werden.

■ INBETRIEBNAHME

Überprüfen, ob der Schalter am Trafo-Steuergerät in Position "0" steht. Die Versorgungsspannung überprüfen. Zuerst die Versorgungsspannung (Netz) einschalten und dann das Steuergerät. Die grüne Lampe außen am Gerät muß leuchten. Die Spannung in jeder Schalterposition überprüfen (lt. technischen Daten). Im Fehlerfalle, die Sicherung im Gerät überprüfen.

■ WIEDERINBETRIEBNAHME

Das Ansprechen des Auslösegerätes zeigt einen unzulässigen Betriebszustand an. Dies kann unter anderem hervorgerufen werden durch:

- starke Verschmutzung
- schwergängige Lager
- überhöhte Fördermitteltemperaturen
- blockiertes Laufrad
- Betrieb im unzulässigen Kennlinien-Bereich
- falsche Drehrichtung (Radialventilatoren)
- evtl. Netzausfall

Achtung: Bei Wartungsarbeiten ist Anlage allpolig vom Netz zu trennen. Ein zufälliges Einschalten muß verhindert werden.

Der Ventilator muß vor der Wiederinbetriebnahme überprüft werden. Liegt eine der genannten oder eine andere erkennbare Störung vor, sind diese vor Wiederinbetriebnahme zu beseitigen. Fehler in der elektrischen Anlage dürfen nur von einer autorisierten Fachkraft überprüft und behoben werden. Durch manuelles Einschalten am RDS kann der Ventilator wieder in Betrieb genommen werden. Tritt die Fehlfunktion wiederholt auf, ist der Ventilator von einem Fachmann zu überprüfen.

■ WARTUNG

Das Trafo-Steuergerät benötigt keine besondere Wartung. Zur Reinigung kann ein feuchtes Tuch verwendet werden. Es darf auf keinen Fall mit einem Schlauch abgespritzt werden.

■ ZUBEHÖR, SCHALT- UND STEUERELEMENTE

Der Gebrauch von Zubehörteilen, die nicht von Helios empfohlen oder angeboten werden, ist nicht statthaft. Eventuell auftretende Schäden unterliegen nicht der Gewährleistung.

■ GARANTIEANSPRÜCHE – HAFTUNGS-AUS-SCHLUSS

Wenn die vorausgehenden Ausführungen nicht beachtet werden, entfällt unsere Gewährleistung und Behandlung auf Kulanz. Gleiches gilt für abgeleitete Haftungsansprüche an den Hersteller.

■ MOTOR THERMAL SWITCH CONNECTION "TK"

The normally closed contacts of the thermal switch (from the motor) should be connected to terminals marked "TK". Should the thermal switch contacts open due to motor overheating, the supply to the motor will be switched off. The green light will also be off. After the motor has cooled down, and the thermal switch contacts have closed, the controller can be reset by switching the control switch to the "0" position and then back to position 1 to 5 as appropriate. Once all wiring to the controller has been completed, check that connections have been made to the correct terminals and that all connections are secure. Finally replace the cover and ensure the securing screws are tight to prevent ingress of dirt and moisture.

■ TERMINAL NK / LK

A shutter or another control unit for 230 V and max. 2 A can be connected to the terminal NK / LK.

■ PUTTING INTO OPERATION

Check if the switch of the controller is in "0" position. Check the mains supply voltage. Switch on the mains power supply first, and then the controller. The green light on the outside of the enclosure will be on. Check the voltage given in every switch position (see technical data). In case of failure, check the fuse inside of the enclosure.

■ RE-START OF MOTOR

The tripping of the motor protection device indicates an unsuitable operation condition. This may be caused by:

- excessive dirt or dust on motor
- worn bearings
- too high air flow temperature
- impeller obstruction
- operation at unsuitable working point (performance curve)
- wrong direction of rotation
- eventual power failure

Attention: All maintenance work must be carried out with the equipment isolated from the power supply.

The fan must be checked before putting back into operation. Any possible cause for the tripping must be removed before restarting. Faults in the supply etc. must only be repaired by qualified personnel. The fan can be started manually by pressing a button on the motor protection device RDS. If the fan trips again, it needs to be inspected by a specialist.

■ MAINTENANCE

The controller needs no specific maintenance. The housing may be cleaned using a moist cloth. It must not be hosed down.

■ ACCESSORIES, SWITCHES AND CONTROLLING DEVICES

The use of accessories not offered or recommended by Helios is not permitted. Any potential damage claims become invalid.

■ WARRANTY – EXCLUSION OF LIABILITY

If the preceding instructions are not observed all warranty claims are excluded. The Helios warranty is limited to the material and workmanship of the product.

■ RACCORDEMENT À LA PROTECTION THERMIQUE INCORPORÉE DU MOTEUR "TK"

Les bornes "TK" sont raccordées à la protection thermique (contact de repos) incorporée du moteur. Si le moteur est surchargé, la protection thermique incorporée coupera la tension d'alimentation du transformateur. La lampe verte s'éteint. Après que le moteur aura repris sa température normale, il faudra remettre le commutateur sur la position "0" et ensuite sur la position initiale (de 1 à 5). Après avoir fait les divers raccordements, vérifier que les connections ont été correctement effectuées. Remonter le couvercle fermement pour éviter les effets de condensation et de moisissures à l'intérieur du boîtier en serrant les vis.

■ RACCORDEMENT NK / LK

Une électrovalve ou un servo-moteur peuvent être raccordés aux bornes LK et NK (tension 230 V, maxi 2 A).

■ MISE EN MARCHÉ

Vérifier si le commutateur est en position "0". Vérifier la tension d'alimentation. Enclencher l'interrupteur général d'abord, et ensuite le transformateur. La lampe verte sur le front de la porte de commande s'allumera. Vérifier la tension pour chaque position du commutateur (conformément aux données techniques). En cas de défaut, vérifier le fusible à l'intérieur du boîtier.

■ REMISE EN MARCHÉ

Un déclenchement de l'appareil de protection totale indique un problème dans l'installation ceci peut résulter de:

- Encrassement.
- Surcharge par roulements à billes grippés.
- Températures du flux d'air trop élevées.
- Hélice bloquée.
- Fonctionnement dans une plage de la courbe du ventilateur non admise.
- Mauvais sens de rotation. (Ventilateurs centrifuges)
- Panne de courant

Attention: Avant toute intervention, déconnecter l'alimentation électrique de toutes les phases, pour éviter toute mise en marche automatique intempestive.

Avant la remise en marche, le ventilateur doit être contrôlé. Toutes causes de défaillance prévisibles mentionnées ci-dessus ou pas, doivent être élucidées avant la remise en marche. Tous travaux ou corrections dans l'installation électrique doivent être effectués par un électricien qualifié. L'installation peut être remise en marche par un réarmement manuel de l'appareil de protection totale RDS. En cas de coupure fréquente le ventilateur doit être contrôlé par un spécialiste.

■ ENTRETIEN

Le transformateur ne nécessite aucun entretien particulier. Pour nettoyer le boîtier, utilisez un chiffon humide. En aucun cas le transformateur ne doit être exposé à un arrosage.

■ ACCESSOIRES, APPAREILS DE TEMPORISATION ET DE RÉGULATION

L'utilisation d'accessoires qui ne sont pas directement offerts ou conseillés par Helios n'est pas autorisée. Les dommages éventuels entraînent la suppression de notre garantie.

■ DEMANDE DE GARANTIE – RÉSERVES DU CONSTRUCTEUR

En cas de non-respect des indications précédentes, toute demande de remplacement ou de réparation à titre gratuit sera déclinée. Il en sera de même pour toute implication de responsabilité du fabricant.

Trafo-Drehzahlsteller mit Motorvollschutzeinrichtung RDS
Transformer controller with full motor protection unit RDS
Transformateur - régulateur avec protec. tot. moteur RDS



■ **VORSCHRIFTEN – RICHTLINIEN**

Bei ordnungsgemäßer Installation und bestimmungsgemäßem Betrieb entspricht das Gerät den zum Zeitpunkt seiner Herstellung gültigen Vorschriften und Richtlinien CE.



■ **CERTIFICATES**

The products are manufactured in compliance with applicable European standards and regulations.

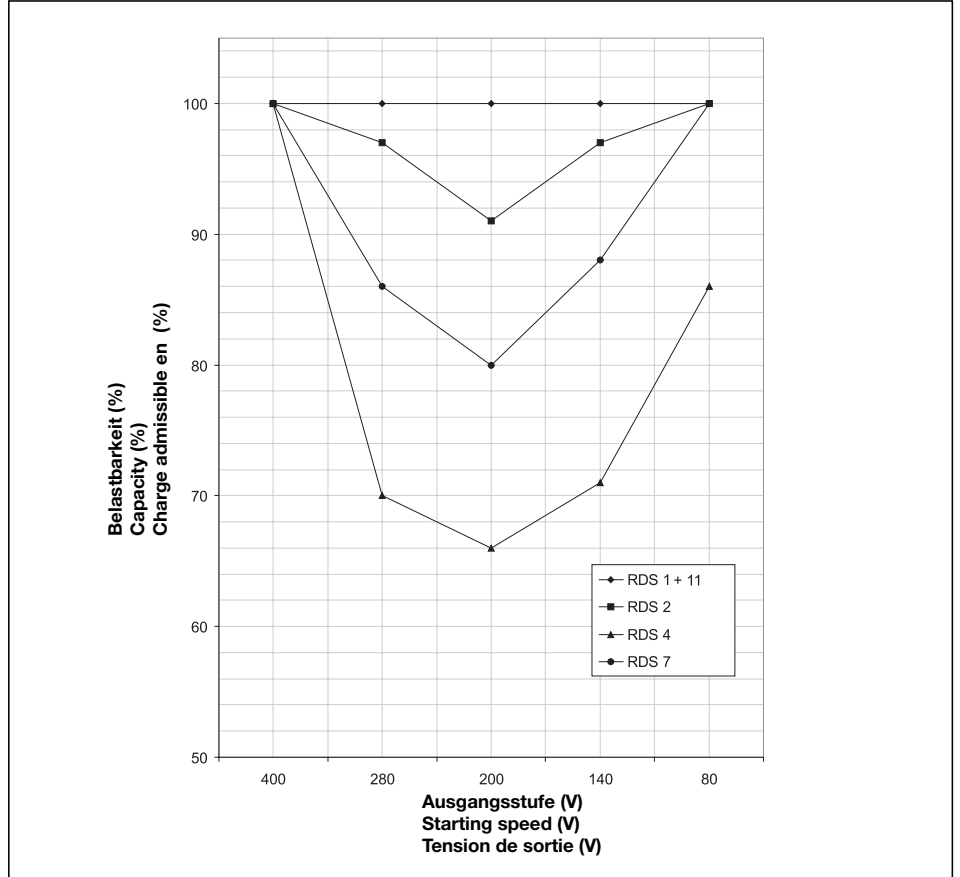


■ **RÉGLEMENTATIONS – NORMES**

Si la notice d'installation et d'utilisation est observée, nos produits correspondent aux normes et réglementations internationales.



Stromreduzierungskurven RDS 1 - 11
Power reduction curves RDS 1- 11
Courbes de réduction de courant RDS 1-11



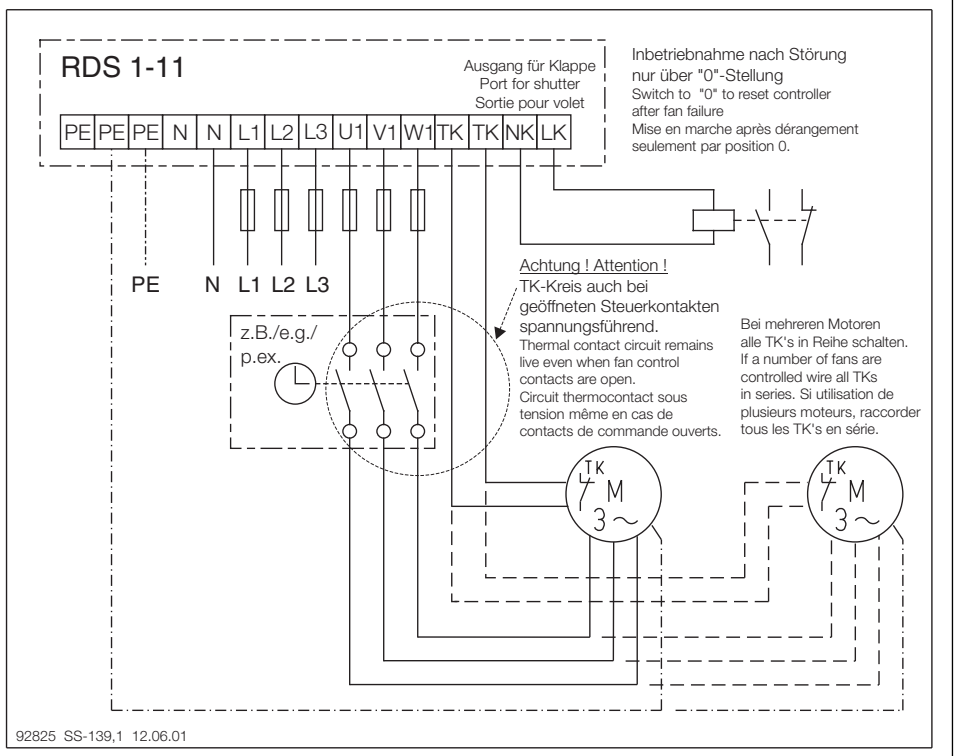
SS-139,1

RDS 1-11

Trafo Drehzahlsteller mit Motorvollschutz.

Transformer speed controller with motor protection unit.

Régulateur de vitesse à transformateur avec protection moteur.



Service und Information

D HELIOS Ventilatoren GmbH + Co. · Lupfenstraße 8 · 78056 VS-Schwenningen
CH HELIOS Ventilatoren AG · Steinackerstraße 36 · 8902 Urdorf-Zürich

A HELIOS Ventilatoren GesmbH · Siemensstraße 15 · 6023 Innsbruck

F HELIOS Ventilateurs S.a.r.l. · Rue Louis Sallant · 93605 Aulnay-sous-Bois

GB HELIOS Ventilation Systems Ltd. · 5 Crown Gate, Wyncolls Road · Colchester, Essex · CO4 9HZ