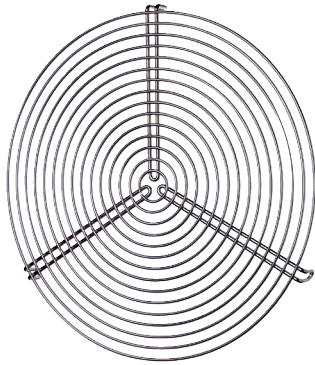


# SGR 31



## Kurzinformation

Schutzgitter für Be- und Entlüftung, Metall, DN 315

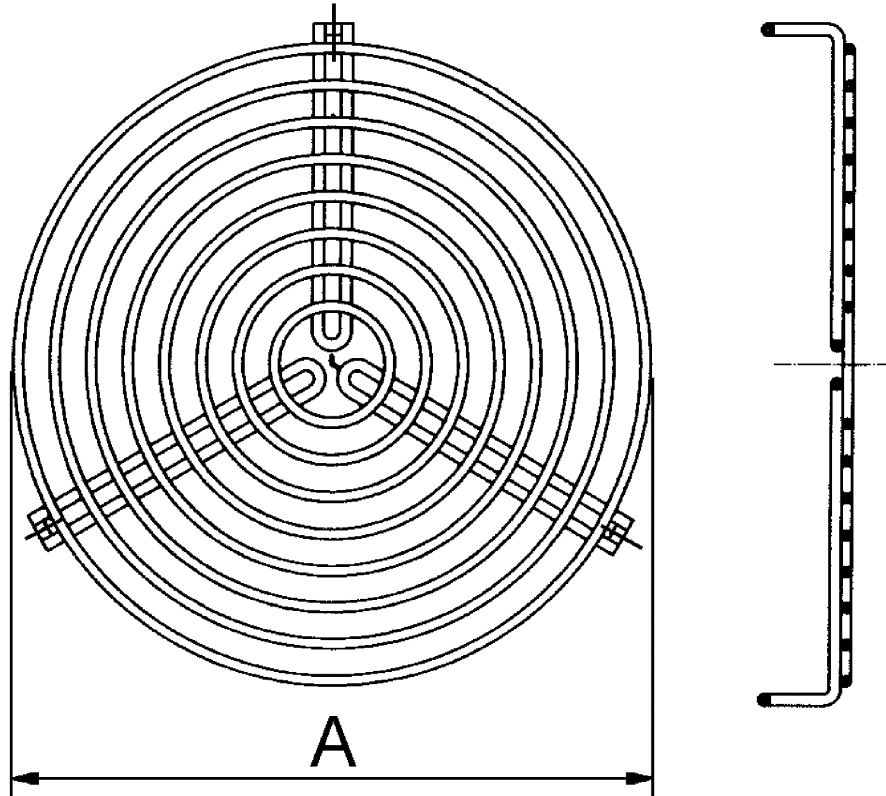
Artikelnummer 0150.0128

## Technische Daten

Luftrichtung	Be- und Entlüftung
Material	Draht, chromatiert
Gewicht	0,5 kg
Geeignet für Nennweite	315 mm
Breite	315 mm
Höhe	315 mm
Tiefe	mm
Verpackungseinheit	1 Stück
Sortiment	C
EAN	4012799501282

# SGR 31

Maßzeichnung [mm]



A  
315