

MAICO Ventilatoren
Steinbeisstraße 20
D-78056 VS-Schwenningen

☎: +49(0)7720/694-0
www.maico-ventilatoren.com

INHALT

1 SICHERHEITSVORSCHRIFTEN UND -HINWEISE 2

1.1 Symbole und Sicherheitshinweise	2
1.2 Personalanforderungen (Qualifikation)	2
1.3 Sicherheitsregeln	2
1.4 Elektrischer Strom	2
1.5 Elektromagnetische Strahlung	2
1.6 Lagerung	2
1.7 Entsorgung	3

2 BESTIMMUNGSGEMÄSSE VERWENDUNG 3

3 TECHNISCHE DATEN 3

3.1 Nenndaten	3
3.2 Befestigungsdaten	3
3.3 Gerätezeichnungen	3
3.4 Transport- und Lagerbedingungen	4

4 ANSCHLUSS UND INBETRIEBNAHME 4

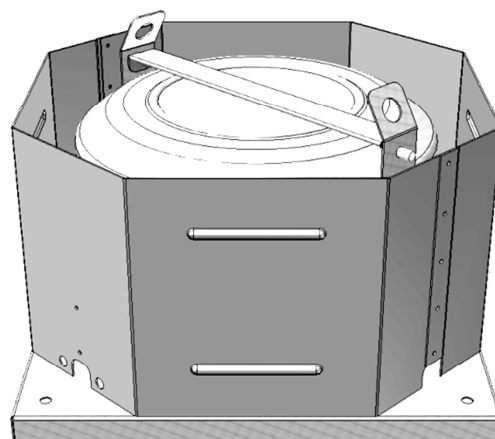
4.1 Mechanischen Anschluss herstellen	4
4.2 Elektrischen Anschluss herstellen	4
4.2.1 Voraussetzungen	4
4.3 Anschlüsse prüfen	4
4.4 Gerät einschalten	4
4.5 Gerät ausschalten	4
4.6 Vorgehensweise	5

5 STÖRUNGEN, REINIGUNG, WARTUNG 6

5.1 Störungen	6
5.2 Reinigung	6
5.3 Wartung	6

6 SCHALTBILDER 6

6.1 Aderbelegung	6
6.2 Ausführung mit EC 3	7
6.3 Ausführung mit EC 010	7
6.4 Ausführung mit EC 230	8



1 SICHERHEITSVORSCHRIFTEN UND -HINWEISE

Diese Anleitung ist Bestandteil des Geräts und muss in unmittelbarer Nähe des Geräts für das Personal jederzeit zugänglich aufbewahrt werden. Das Personal muss diese Anleitung vor Beginn aller Arbeiten sorgfältig durchgelesen und verstanden haben.

Bei Verkauf oder der Weitergabe des Gerätes ist die Betriebsanleitung mitzugeben.

Diese Betriebsanleitung kann zur Information über potenzielle Gefahren vervielfältigt und weitergegeben werden.

1.1 Symbole und Sicherheitshinweise

Sicherheitshinweise sind in dieser Anleitung durch Symbole und Signalworte gekennzeichnet, die das Ausmaß der Gefährdung zum Ausdruck bringen.



GEFAHR!

... weist auf eine unmittelbar gefährliche Situation hin, die zum Tod oder zu schweren Verletzungen führt, wenn sie nicht gemieden wird.



WARNUNG!

... weist auf eine möglicherweise gefährliche Situation hin, die zum Tod oder zu schweren Verletzungen führen kann, wenn sie nicht gemieden wird.



VORSICHT!

... weist auf eine möglicherweise gefährliche Situation hin, die zu geringfügigen oder leichten Verletzungen führen kann, wenn sie nicht gemieden wird.



HINWEIS!

... hebt nützliche Tipps und Empfehlungen sowie Informationen für einen effizienten und störungsfreien Betrieb hervor.

1.2 Personalanforderungen (Qualifikation)

Das Gerät darf ausschließlich durch unterwiesenes und autorisiertes Fachpersonal transportiert, ausgepackt, bedient, gewartet und anderweitig verwendet werden.

Nur Elektrofachkräfte dürfen das Gerät installieren, den Probelauf und Arbeiten an der elektrischen Anlage ausführen.

1.3 Sicherheitsregeln

Das Gerät wird im gewerblichen Bereich eingesetzt. Der Betreiber des Geräts unterliegt daher den gesetzlichen Pflichten zur Arbeitssicherheit.

Neben den Sicherheitshinweisen in dieser Anleitung müssen die für den Einsatzbereich des Geräts gültigen Sicherheits-, Unfallverhütungs- und Umweltschutzvorschriften eingehalten werden.

→ Änderungen, An- und Umbauten sind ohne Genehmigung des Herstellers nicht gestattet!

1.4 Elektrischer Strom



GEFAHR!

Lebensgefahr durch elektrischen Strom!

Bei Berührung mit spannungsführenden Teilen besteht unmittelbare Lebensgefahr. Beschädigung der Isolierung oder einzelner Bauteile kann lebensgefährlich sein.

Deshalb:

- Bei Beschädigungen der Isolierung Spannungsversorgung sofort abschalten und Reparatur veranlassen.
- Arbeiten an der elektrischen Anlage nur von Elektrofachkräften ausführen lassen.
- Bei allen Arbeiten an der elektrischen Anlage diese spannungslos schalten und Spannungsfreiheit prüfen.
- Vor Wartungs-, Reinigungs- und Reparaturarbeiten Spannungsversorgung abschalten und gegen Wiedereinschalten sichern.
- Keine Sicherungen überbrücken oder außer Betrieb setzen. Beim Auswechseln von Sicherungen die korrekte Stromstärke einhalten.
- Feuchtigkeit von spannungsführenden Teilen fernhalten. Diese kann zum Kurzschluss führen.
- Bei Arbeiten am Gerät auf eine Gummimatte stellen.



VORSICHT!

Bei angelegter Steuerspannung oder gespeichertem Drehzahlsollwert läuft der Motor, z. B. nach Netzausfall automatisch wieder an. Verletzungsgefahr!

1.5 Elektromagnetische Strahlung

Beeinflussung durch elektromagnetische Strahlung ist z.B. in Verbindung mit Steuer- und Regelgeräten möglich.

Es sind bauseits geeignete Abschirmmaßnahmen zu treffen.

1.6 Lagerung

Packstücke unter folgenden Bedingungen lagern:

- Trocken und staubfrei lagern.
- Keinen aggressiven Medien aussetzen.
- Mechanische Erschütterungen vermeiden.
- Empfohlene Lagerungsdauer:
max. 1 Jahr

1.7 Entsorgung

Sofern keine Rücknahme- oder Entsorgungsvereinbarung getroffen wurde, zerlegte Bestandteile der Wiederverwertung zuführen:

- Metalle verschrotten.
- Kunststoffelemente zum Recycling geben.
- Elektronikbauteile den entsprechenden Entsorgungsstellen zuführen.
- Übrige Komponenten nach Materialbeschaffenheit sortiert entsorgen.

2 BESTIMMUNGSGEMÄSSE VERWENDUNG

Das Gerät ist ausschließlich für den hier beschriebenen Verwendungszweck konzipiert und konstruiert.

Der Ventilator dient ausschließlich zur Förderung normaler, staubfreier und klimatisierter Luft und sonstigen nicht aggressiven, nicht brennbaren, nicht explosiven Gasen.

Weitere vom Hersteller genehmigte Verwendungszwecke, die sich aus der optionalen Ausstattung des Ventilators ergeben, sind in der Kundenspezifikation festgeschrieben.



WARNUNG!

Gefahr durch nicht bestimmungsgemäße Verwendung!

Jede über die bestimmungsgemäße Verwendung hinausgehende und / oder andersartige Benutzung des Geräts kann zu gefährlichen Situationen führen. Deshalb:

- Das Gerät nur bestimmungsgemäß verwenden.
- Alle Angaben in dieser Betriebsanleitung strikt einhalten.

Ansprüche jeglicher Art wegen Schäden aus nicht bestimmungsgemäßer Verwendung sind ausgeschlossen. Für alle Schäden bei nicht bestimmungsgemäßer Verwendung haftet allein der Betreiber.

3 TECHNISCHE DATEN

3.1 Nenndaten

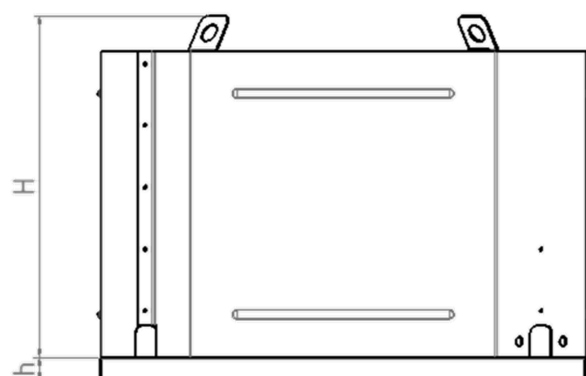
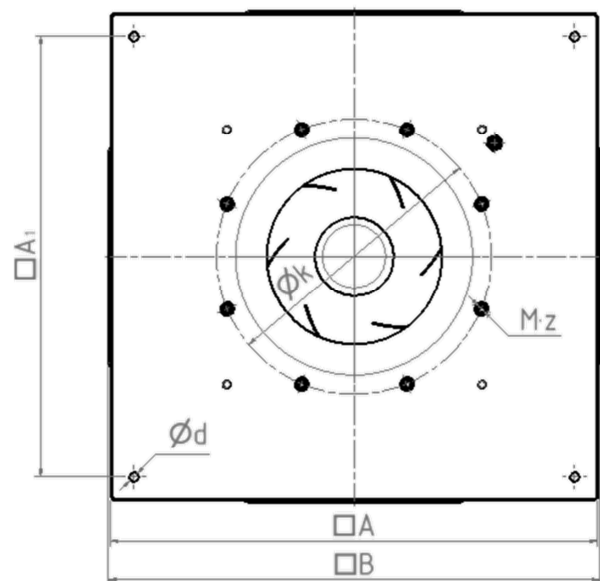
Baugröße	18	22	31
Nennspannung [VAC]	230		
Frequenz [Hz]	50		
Drehzahl [min^{-1}]	1950	1850	1635
Leistungsaufnahme [W]	85	165	370
Stromaufnahme [A]	0,96	1,30	1,65
Temperatur [°C]	-25 / +35		
Masse [kg]	12	13	16

3.2 Befestigungsdaten

Die Ventilatorgrundplatte ist an vier Ecklöchern auf einem geeigneten Sockel zu verschrauben (max. M12).

3.3 Gerätezeichnungen

Baugröße	18	22	31
$\square A$	480	520	630
$\square A_1$	420	460	570
$\square B$	485	525	635
H	300	370	445
h	30	30	30
M • z	M6•3	M6•3	M8•8
$\varnothing k$	213	259	356
$\varnothing d$	12	12	12



3.4 Transport- und Lagerbedingungen

Die Lieferung bei Erhalt unverzüglich auf Vollständigkeit und eventuelle Transportschäden prüfen.

Bei äußerlich erkennbarem Transportschaden wie folgt vorgehen:

- Lieferung nicht oder nur unter Vorbehalt entgegennehmen.
- Schadensumfang auf den Transportunterlagen oder auf dem Lieferschein des Transporteurs vermerken.
- Reklamation einleiten.



HINWEIS!

Jeden Mangel reklamieren, sobald er erkannt ist. Schadenersatzansprüche können nur innerhalb der geltenden Reklamationsfristen geltend gemacht werden.



WARNUNG!

Lebensgefahr durch schwebende Lasten!

Beim Heben von Lasten besteht Lebensgefahr durch herabfallende oder unkontrolliert schwenkende Teile.

Deshalb:

- Niemals unter schwebende Lasten treten.
- Nur die vorgesehenen Anschlagpunkte verwenden.
- Max. Anschlagwinkel: 60°
- Nicht an hervorstehenden Maschinenteilen oder an Ösen angebaute Bauteile anschlagen und auf sicheren Sitz der Anschlagmittel achten.
- Nur zugelassene Hebezeuge und Anschlagmittel mit ausreichender Tragfähigkeit verwenden.
- Keine angerissenen oder angescheuerten Seile und Riemen verwenden.
- Seile und Gurte nicht an scharfen Kanten und Ecken anlegen, nicht kneten und nicht verdrehen.

4 ANSCHLUSS UND INBETRIEBNAHME

4.1 Mechanischen Anschluss herstellen



VORSICHT!

Schnittgefahr!

- Sicherheitsschuhe und schnittfeste Schutzhandschuhe tragen.
- Das Gerät vorsichtig aus der Verpackung heben. Stöße unbedingt vermeiden.
- Das Gerät auf Transportschäden überprüfen. Beschädigte Geräte dürfen nicht mehr montiert werden.
- Das unbeschädigte Gerät entsprechend Ihrer Applikation auf geeignetem Sockel montieren.
- Druckleitung an bauseits vorhandene Druckentnahme (in Kanal oder Rohrleitung) anschließen

4.2 Elektrischen Anschluss herstellen



GEFAHR!

Lebensgefahr durch elektrischen Strom!

Bei Kontakt mit spannungsführenden Bauteilen besteht Lebensgefahr. Eingeschaltete elektrische Bauteile können unkontrollierte Bewegungen ausführen und zu schwersten Verletzungen führen.

Deshalb:

- Vor Beginn der Arbeiten elektrische Versorgung abschalten und gegen Wiedereinschalten sichern.
- Immer Schutzleiter anbringen
- Schutzleiter überprüfen
- nur Leitungen verwenden, die den vorgeschriebenen Installationsvorschriften hinsichtlich Spannung, Strom, Isolationsmaterial, Belastbarkeit etc. entsprechen.
- Leitungen so verlegen, dass sie keine drehenden Teile berühren können.

4.2.1 Voraussetzungen



HINWEIS!

Schließen Sie das Gerät nur an Stromkreise an, die mit einem allpolig trennenden Schalter abschaltbar sind.

- Überprüfen, ob die Daten auf dem Typenschild mit den Anschlussdaten übereinstimmen.
- Vor Geräteanschluss vergewissern, dass die Versorgungsspannung mit der Gerätespannung übereinstimmt.
- Nur Kabel verwenden, die für die Stromstärke entsprechend des Typenschildes ausgelegt sind.

4.3 Anschlüsse prüfen

- Sicherstellen, dass Spannungsfreiheit (an allen Phasen) herrscht.
- Gegen Wiedereinschalten sichern.
- Den fachgerechten Sitz der Anschlussleitungen prüfen.

4.4 Gerät einschalten

Das Gerät vor dem Einschalten auf äußerlich erkennbare Schäden und die Funktionsfähigkeit der Schutzeinrichtungen prüfen.

Nennspannung zur Versorgung anlegen.

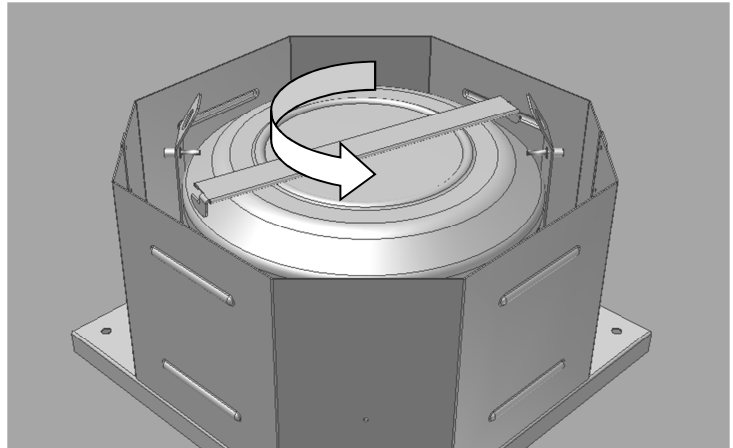
Das Gerät startet automatisch.

4.5 Gerät ausschalten

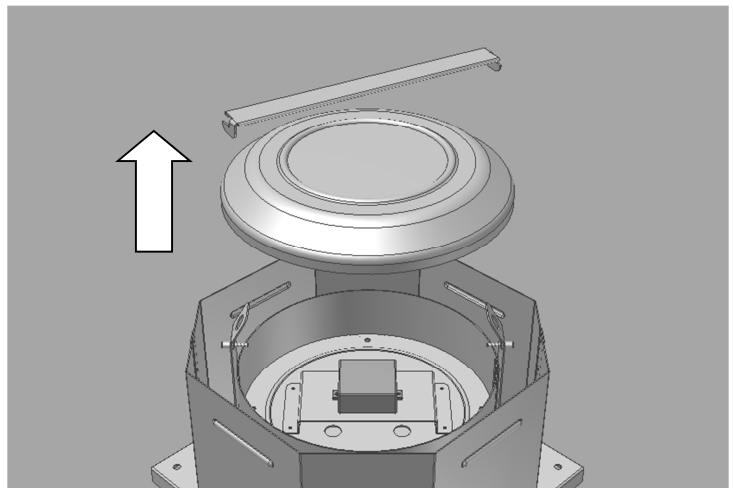
Das Gerät über den Netzanschluss ausschalten.

4.6 Vorgehensweise

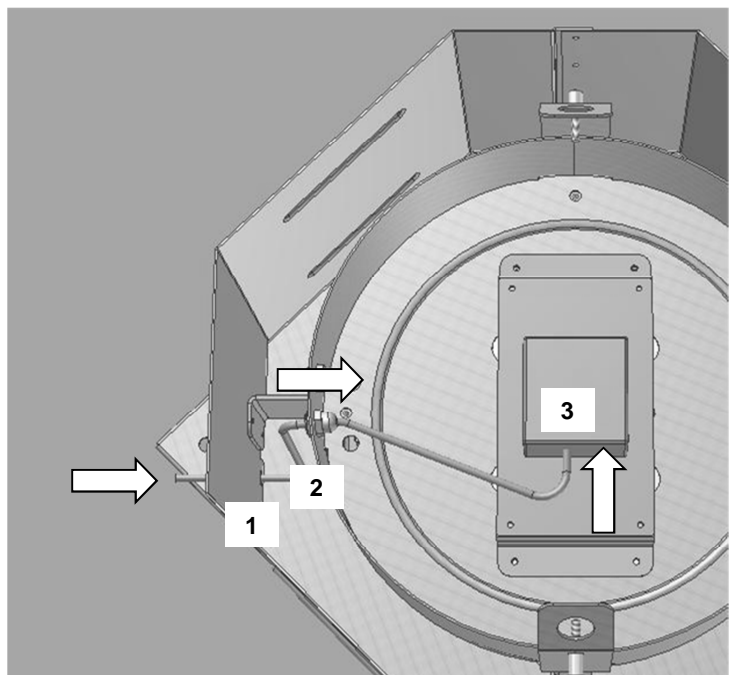
Haltebügel durch leichten Druck entriegeln und wie gezeigt zur Seite drehen. Die Muttern sind am Bolzen voreingestellt und befestigt. Sie dienen der Fixierung des Deckels und dürfen zum Lösen des Haltebügels nicht entfernt werden!



Haltebügel und Deckel abnehmen; sicher verstauen.



Kabel wie gezeigt durch die Öffnung im Außenmantel (1) und die Kabelverschraubung im Innenring (2) führen. Kabel mit ausreichendem Radius in den Klemmenkasten (3) einführen. Kabeladern gemäß Schaltplan und Farbcodierung an entsprechende Klemmen anschließen. Alle Kabelverschraubungen fest anziehen.



Adern gemäß Schaltbildern in Kap. 6 auflegen.

5 STÖRUNGEN, REINIGUNG, WARTUNG

Keine Reparaturen am Gerät durchführen! Das Gerät zur Reparatur oder Austausch stets zum Hersteller senden.



WARNUNG!

Bei angelegter Steuerspannung oder gespeichertem Drehzahlsollwert läuft der Motor, z.B. nach Netzausfall automatisch wieder an.

Verletzungsgefahr!

- Nicht im Gefahrenbereich des Gerätes aufhalten.
- Bei Arbeiten am Gerät die Netzspannung ausschalten und diese gegen Wiedereinschalten sichern.
- Warten, bis das Gerät stillsteht.



HINWEIS!

Steht das Gerät für längere Zeit still, empfiehlt es sich, das Gerät für mindestens 2 Stunden in Betrieb zu nehmen, damit eventuell eingedrungenes Kondensat verdunsten kann und die Lager bewegt werden.

5.1 Störungen

Störung / Fehler	Mögliche Ursache	Mögliche Abhilfe
Motor dreht sich nicht	Mechanische Blockierung	Ausschalten, spannungsfrei schalten und mechanische Blockierung entfernen.
	Netzspannung fehlerhaft	Netzspannung prüfen, Spannungsversorgung wieder herstellen.
	Anschluss fehlerhaft	Anschluss korrigieren, siehe Anschlussbelegung.
	Temperaturwächter hat angesprochen	Motor abkühlen lassen, Fehlerursache finden und beheben, gegebenenfalls Wiedereinschaltsperr lösen.
Laufrad läuft unruhig	Unwucht der sich drehenden Teile	Gerät reinigen, falls nach Reinigung noch immer Unwucht vorhanden ist, Gerät austauschen.
	Mangelhafte Kühlung	Kühlung wenn möglich verbessern. Zurücksetzen durch Abschalten der Netzspannung für mindestens 20 s
	Umgebungstemperatur zu hoch	Umgebungstemperatur wenn möglich absenken.
	Unzulässiger Betriebspunkt	Betriebspunkt überprüfen

Bei weiteren Störungen Kontakt mit Hersteller aufnehmen.

5.2 Reinigung



HINWEIS!

Beschädigung des Gerätes durch Reinigung. Fehlfunktion möglich!

- Das Gerät nicht mit einem Wasserstrahl oder Hochdruckreiniger reinigen.
- Keine säure-, laugen- und lösungsmittelhaltigen Reinigungsmittel verwenden.

5.3 Wartung

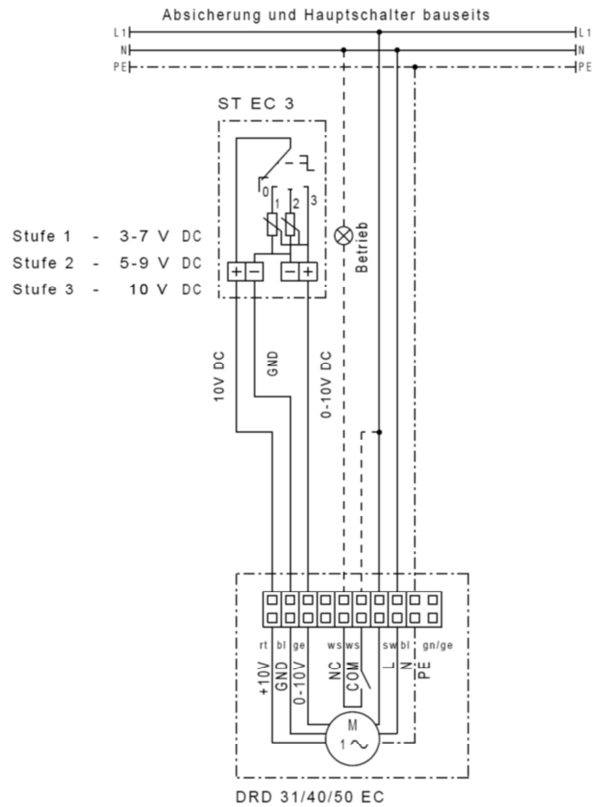
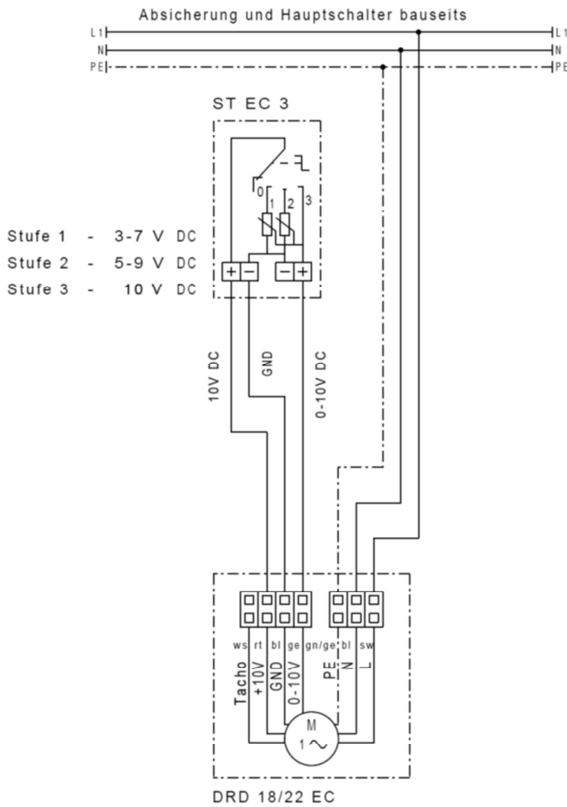
Was ist zu prüfen?	Wie überprüfen?
Berührungsschutzverkleidung	periodische Sichtprüfung
Gerät auf Beschädigung	periodische Sichtprüfung
Befestigung des Gerätes	periodische Sichtprüfung
Befestigung der Anschlussleitungen	periodische Sichtprüfung
Befestigung des Schutzleiteranschlusses	periodische Sichtprüfung
Isolierung der Leitungen	periodische Sichtprüfung
Verschmutzung, Beschädigung, Korrosion	periodische Sichtprüfung

6 SCHALTBILDER

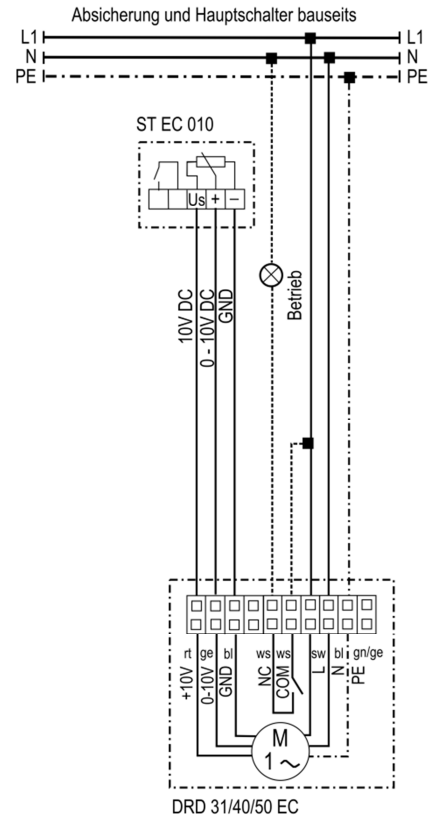
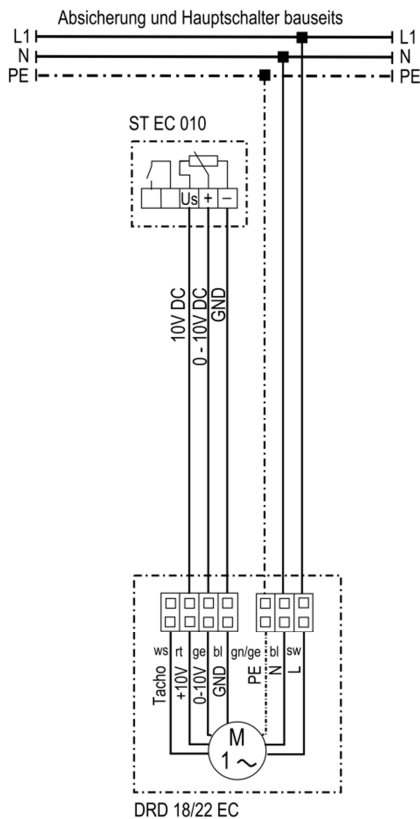
6.1 Aderbelegung

Klemme	Farbe	Bemerkung
L	Schwarz	230VAC, 50Hz
N	blau	Neutralleiter
PE	grün/gelb	Schutzleiter
P	orange	nicht beschaltet
+10VDC	rot	Spannungsausgang 10VDC, max 1.1mA, nicht kurzschlussicher
AI1U	gelb	Steuereingang 0-10VDC
GND	dunkel blau	Anschluss Steuerschnittstelle
Tacho	weiß	Drehzahlausgang
COM	weiß	Potentialfreier Statusmeldekontakt, Öffner bei Fehler (2A, max 250VAC)
NC	weiß	Potentialfreier Statusmeldekontakt, Öffner bei Fehler

6.2 Ausführung mit EC 3



6.3 Ausführung mit EC 010



6.4 Ausführung mit EC 230

