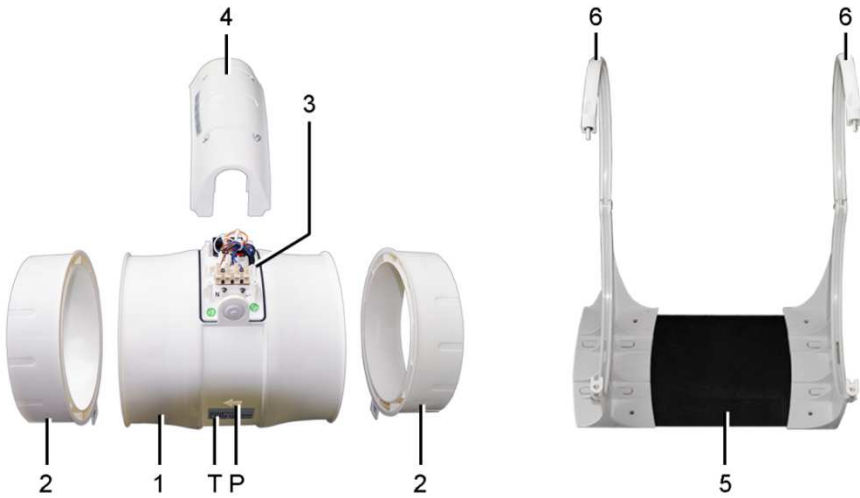





ERK 100
ERK 100 T
ERK 100 S
ERK 100 ST
ERK 125
ERK 125 T
ERK 150
ERK 160
ERK 200



ERK...



 Lesen Sie diese Anleitung vor der Montage und ersten Benutzung bitte sorgfältig durch. Folgen Sie den Anweisungen. Übergeben Sie die Anleitung an den Eigentümer zur Aufbewahrung.




Abbildung A

- 1 Ventilatorgehäuse mit Motor und Laufrad
- 2 Anschlussstutzen
- 3 Klemmenkasten
- 4 Klemmenkastendeckel
- 5 Befestigungsfuß
- 6 Spannbügel mit Schraube und Sicherungsring
- P Förderrichtungspfeil
- T Typenschild mit Luftrichtungspfeil

1. Lieferumfang

ERK-Rohrventilator inkl. Befestigungsfuß (vormontiert), Zubehörbeutel mit Befestigungsmaterial (4 Befestigungsschrauben und 4 Dübel) im Klemmenkasten, diese Montage- und Betriebsanleitung.

Inhaltsverzeichnis

- 1. Lieferumfang 2
- 2. Qualifikation Fachinstallateur 3
- 3. Bestimmungsgemäße Verwendung 3
- 4. Sicherheitshinweise und Warnungen 3
- 5. Produktinformationen 6
- 6. Bedienung: Ein-/Ausschalten 6
- 7. Technische Daten 7
- 8. Transport, Lagerung 7
- 9. Montagevorbereitungen 7
- 10. Montage 8
- 11. Elektrischer Anschluss 8
- 12. Inbetriebnahme 10
- 13. Reinigung, Wartung 10
- 14. Störungsbehebung 10
- 15. Demontage 11
- 16. Umweltgerechte Entsorgung 11
- 17. Schaltbilder 11

Impressum: © Maico Elektroapparate-Fabrik GmbH. Deutsche Original-Betriebsanleitung. Druckfehler, Irrtümer und technische Änderungen vorbehalten.

2. Qualifikation Fachinstallateur

Die Montage ist nur durch **Fachkräfte** mit Kenntnissen und Erfahrungen in der **Lüftungstechnik** zulässig.

Arbeiten an der Elektrik dürfen nur von einer **Elektrofachkraft** vorgenommen werden. Sie sind eine Elektrofachkraft, wenn Sie aufgrund Ihrer fachlichen Ausbildung, Schulung und Erfahrung die einschlägigen Normen und Richtlinien kennen, die elektrischen Anschlüsse gemäß beigefügtem Verdrahtungsplan fachgerecht und sicher ausführen können und Risiken und Gefährdungen durch Elektrizität erkennen und vermeiden können.

3. Bestimmungsgemäße Verwendung

ERK-Rohrventilatoren dienen, je nach Einbaulage, zur **Ent- oder Belüftung** von Fabrikationsstätten, Arbeitsplatzbereichen, Lagerräumen, Laboren, Werkstätten, Aufenthaltsräumen, Räumen ohne Fenster etc.

Zulässig ist ein Betrieb nur bei:

- Festinstallation innerhalb von Gebäuden.
- Aufputzmontage mit Befestigungsfuß [5] an einer Wand, Decke oder Konsole mit ausreichender Tragkraft.
- direkt in der Rohrleitung installiertem ERK-Ventilator. Einbaulage beliebig. Für die Rohrleitung zulässig sind Wickelfalzrohre mit zur Gerätetypen passender Nennweite.
- Installation mit Schutzgitter bei freiem Luften- oder -austritt (Berührungsschutz nach DIN EN ISO 13857).

Diese Rohrventilatoren sind für den hausähnlichen und leichten gewerblichen Einsatz konzipiert. Eine andere oder darüber hinausgehende Benutzung gilt als nicht bestimmungsgemäß.



4. Sicherheitshinweise und Warnungen



WARNUNG

Zeigt eine mögliche Gefahrensituationen, die zum Tod oder ernstesten Verletzungen führen könnte, sofern sie nicht vermieden wird.



VORSICHT

Zeigt eine möglicherweise gefährliche Situation, die zu leichten bis mittleren Körperverletzungen führen könnte.

ACHTUNG

Zeigt eine mögliche Situation, die zu Sachschäden am Produkt oder seiner Umgebung führen könnte.

Der Ventilator darf in folgenden Situationen auf keinen Fall eingesetzt werden.

Entzündungs-/Brandgefahr durch brennbare Materialien, Flüssigkeiten oder Gase in der Nähe des Ventilators. In der Nähe des Ventilators keine brennbaren Materialien, Flüssigkeiten oder Gase deponieren, die sich bei Hitze oder durch Funkenbildung entzünden und in Brand geraten können.

Wasserdampfgesättigte oder fetthaltige Luft oder am Ventilator anhaftende Feststoffpartikel können den Ventilator verschmutzen und die Leistungsfähigkeit reduzieren. Ventilator auf keinen Fall zur Förderung dieser Stoffe verwenden.

Explosionsfähige Gase und Stäube können entzündet werden und zu schweren Explosionen oder Brand führen. Ventilator auf keinen Fall in explosionsfähiger Atmosphäre einsetzen (Explosionsgefahr).

Gesundheitsgefahr durch Chemikalien oder aggressive Gase/Dämpfe. Chemikalien oder aggressive Gase/Dämpfe können die Gesundheit gefährden, insbesondere, wenn diese mit dem Ventilator in die Räume verteilt werden. Ventilator auf keinen Fall zum Verteilen von Chemikalien oder aggressiven Gasen/ Dämpfen einsetzen.

Alle Sicherheitshinweise beachten!

Gefahren für Kinder und Personen mit eingeschränkten physischen, sensorischen oder psychischen Fähigkeiten oder mangelndem Wissen. Ventilator nur von Personen installieren, in Betrieb nehmen, reinigen und warten lassen, welche die Gefahren dieser Arbeiten sicher erkennen und vermeiden können.

Verletzungsgefahr, wenn Fremdkörper in das Gerät hineingesteckt werden. Keine Gegenstände in das Gerät stecken.

Verletzungsgefahr durch drehendes Laufrad. Haare, Kleidung, Schmuck etc. können in den Ventilator eingezogen werden, wenn Sie sich zu nahe am Ventilator aufhalten. Bei Betrieb unbedingt genügend Abstand halten, damit dies nicht passieren kann.

Gesundheitsgefahr durch Ablagerungen am Gerät (Schimmel, Keime, Staub etc.) nach längerem Gerätestillstand. Gerät in regelmäßigen Abständen reinigen, insbesondere nach längerer Stillstandsphase.

Ein nicht ordnungsgemäß montierter Ventilator kann einen nicht bestimmungsgemäßen/unzulässigen Betrieb verursachen. Gerät und Rohrleitungen gegen Ansaugung von Fremdkörpern sichern. Bei freier Ansaugung ein Schutzgitter (z. B. Schutzgitter SG) anbringen. Das Gerät darf nur in Betrieb genommen werden, wenn der Berührungsschutz des Laufrades gemäß DIN EN ISO 13857 gewährleistet ist.

Verletzungs- und Gesundheitsgefahr bei Veränderungen oder Umbauten oder bei Einsatz von nicht zugelassenen Komponenten. Ein Betrieb ist nur mit Original-Komponenten zulässig. Veränderungen und Umbauten sind unzulässig und entbinden den Hersteller von jeglicher Gewährleistung und Haftung, z. B. wenn das Gehäuse an unzulässiger Stelle durchbohrt wird.

Verletzungsgefahr/Gerätebeschädigung, falls der Ventilator beim Ein-/Ausbau (Montage/Demontage/Reinigung/Wartung) herunterfällt (Gewicht 1,2 bis 4,5 kg, je nach Type). Die Ventilatereinheit kann nach dem Lösen der Haltebügel herausfallen. Sorgen Sie bei Montagearbeiten dafür, dass Sie sicher stehen und sich niemand unterhalb des Gerätes aufhält. Beim Aus- und Einbau das Gerät von unten mit einer Hand abstützen.

Verletzungsgefahr bei Arbeiten in der Höhe. Benutzen Sie geeignete Aufstiegshilfen (Leitern). Die Standsicherheit ist zu gewährleisten, die Leiter ggf. durch eine 2. Person zu sichern. Sorgen Sie dafür, dass Sie sicher stehen und sich niemand unterhalb des Gerätes aufhält.

Gefahr beim Transport durch zu schwere oder herabfallende Lasten. Geltende Sicherheits- und Unfallverhütungsvorschriften einhalten. Nicht unter schwebende Lasten treten. Gerät auf Transportschäden prüfen.

Gefahr durch Stromschlag bei Betrieb mit nicht komplett montiertem oder beschädigtem Ventilator.

Vor dem Arbeiten am Ventilator alle Versorgungsstromkreise abschalten (Netzsicherung ausschalten), gegen Wiedereinschalten sichern und ein Warnschild sichtbar anbringen. **Ventilator nur komplett montiert betreiben.** Ein beschädigtes Gerät nicht in Betrieb nehmen. Bis zur völligen Instandsetzung eine weitere Benutzung verhindern.

Gehörschäden bei zu langem Aufenthalt direkt neben dem laufenden Gerät.

Je nach Type Schalleistungspegel L_{WA5} bis zu 66 dB(A). Schallschutz am Aufstellungsort bei der Planung berücksichtigen. Falls notwendig Gehörschutz verwenden.

Verletzungsgefahr bei falscher Befestigung, falls der Ventilator aufgrund seines Eigengewichts herabfällt.

Der Ventilator vibriert leicht. Montage nur mit dem Montagefuß an Wänden/Decken/Konsolen mit ausreichender Tragkraft und mit ausreichend dimensioniertem Befestigungsmaterial vornehmen.

Verbrennungsgefahr durch heißen Motor.

Der Motor kann nach Abschalten des Gerätes noch heiß sein. Die Abkühlzeit kann bis zu 30 Minuten betragen.

Gefahr bei Nichtbeachtung der geltenden Vorschriften für Elektroinstallationen.

→ Vor Elektroinstallationen alle Versorgungsstromkreise abschalten, Netzsicherung ausschalten und gegen Wiedereinschalten sichern. Ein Warnschild sichtbar anbringen. Die 5 Sicherheitsregeln einhalten.

→ Bei der Elektroinstallation die geltenden Vorschriften beachten, z. B. DIN EN 50110-1, in Deutschland insbesondere VDE 0100 mit den entsprechenden Teilen.

→ Eine Vorrichtung zur Trennung vom Netz mit mindestens 3 mm Kontaktöffnung je Pol ist vorgeschrieben.

→ Gerät nur an einer fest verlegten elektrischen Installation und mit Leitungen Typ NYM-O / NYM-J, (3x1,5 mm²) anschließen.

→ Geräte nur mit auf Typenschild angegebener Spannung und Frequenz betreiben.

→ Elektrischen Anschluss gemäß Schaltbild vornehmen.

→ Die auf dem Typenschild angegebene Schutzart ist nur gewährleistet bei bestimmungsgemäßem Einbau und bei ordnungsgemäßer Einführung der Anschlussleitung durch die Leitungstülle in den Klemmenkasten. Diese muss den Leitungsmantel dicht umschließen. Der Klemmenkastendeckel muss ordnungsgemäß angebracht sein, so dass die umliegende Dichtung ringsum dicht am Klemmenkasten anliegt.

→ Den PE-Leiter anschließen und die Verbindung prüfen.

→ Gerät kann auch im Stillstand unter Spannung stehen und durch Sensorik (Zeitverzögerung, Feuchte etc.) oder dem Thermostalter in der Motorwicklung automatisch einschalten. Wartung und Fehlerfindung nur durch Elektrofachkräfte zulässig.

Lebensgefahr bei Betrieb mit raumluftabhängigen Feuerstätten durch Kohlenstoffmonoxid.

Bei Betrieb mit raumluftabhängigen Feuerstätten für ausreichende Zuluftnachströmung sorgen.

Die Ventilatoren dürfen in Räumen, Wohnungen oder Nutzungseinheiten vergleichbarer Größe, in denen raumluftabhängige Feuerstätten aufgestellt sind, nur installiert werden:

- wenn ein gleichzeitiger Betrieb von raumluftabhängigen Feuerstätten für flüssige oder gasförmige Brennstoffe und der luftabsaugenden Anlage durch Sicherheitseinrichtungen verhindert wird oder
- die Abgasabführung der raumluftabhängigen Feuerstätte durch besondere Sicherheitseinrichtungen überwacht wird.

4. Sicherheitshinweise und Warnungen

Vorsicht beim Umgang mit Verpackungsmaterialien.

- Geltende Sicherheits- und Unfallverhütungsvorschriften einhalten.
- Verpackungsmaterial außer Reichweite von Kindern aufbewahren (Erstickungsgefahr).

5. Produktinformationen

5.1 Geräteausführungen

ERK 100, ERK 125, ERK 150, ERK 160, ERK 200

Rohrventilatoren mit Nachleitwerk, Geräte mit Nennweite DN 100, DN 125, DN 150, DN 160 oder DN 200.

ERK 100 T, ERK 125 T

Wie zuvor. Zusätzlich mit Nachlaufrelais (Timer). Einstellbar von 3 bis 15 Minuten. Geräte mit Nennweite DN 100 oder DN 125.

ERK 100 S, ERK 100 ST

Rohrventilatoren mit Nachleitwerk, leistungsstarke Ausführung. ST-Ausführung mit Nachlaufrelais (Timer). Einstellbar von 3 bis 15 Minuten. Geräte mit Nennweite DN 100.

5.2 Geräteeigenschaften

- Ventilatoren zur Ent- oder Belüftung, je nach Einbaulage (→ Förderrichtungspfeil).
- Für die Förderung kleiner bis mittlerer Luftmengen.
- Mit saug- und druckseitigem Anschlussstutzen für den direkten Einbau in Lüftungsleitungen.
- Mit Diagonallauftrad und nachgeschaltetem Stator. Type ERK 100 mit Axiallauftrad.
- Asynchronmotor, je nach Gerätetype mit 1, 2 oder 3 Drehzahlenstufen.
 - 1 Stufe: ERK 100, ERK 100 T
 - 2 Stufen: ERK 100 S, ERK 100 ST, ERK 125, ERK 125 T, ERK 150, ERK 160
 - 3 Stufen: ERK 200

Alternativ ist die Drehzahlregelung mittels Drehzahlsteller (Phasenanschnitt) oder Stufentransformator möglich.



Bei Einsatz von Drehzahlstellern/Trafos ist die hohe Leistungsstufe anzuklemmen.



Timer-Versionen ERK 100 T, ERK 100 ST und ERK 125 T sind nicht drehzahlregelbar.

- ERK .. T: Geräte-Nachlaufzeit einstellbar. Einstellbereich 3 bis 15 Minuten. Nach Ausschalten mit optionalem Schalter läuft der Ventilator für die eingestellte Zeit weiter und schaltet dann automatisch ab.

5.3 Thermischer Überlastungsschutz

Der Ventilatormotor ist thermisch abgesichert (Temperaturfühler in der Motorwicklung). Der Überlastungsschutz schaltet den Ventilator bei Überhitzung automatisch ab.

Vor Wiederinbetriebnahme muss der Ventilator so lange ausgeschaltet bleiben, bis Motor und Temperaturbegrenzer abgekühlt sind.

Die Abkühlzeit kann je nach Größe und Temperaturverhältnissen **bis zu 10 Minuten** betragen. Erst danach kann das Gerät wieder eingeschaltet werden.

6. Bedienung: Ein-/Ausschalten

Der Ventilator wird mit einem bauseitig bereitzustellenden Schalter ein- bzw. ausgeschaltet.

Während des Betriebs ist für ausreichend Zuluft zu sorgen.

7. Technische Daten

Für technische Daten → Typenschild.
Für Abmessungen und Kennlinien
→ Internet: maico-ventilatoren.com.

Bemessungsspannung	230 V
Netzfrequenz	50 Hz
Schutzart	IP 44. IP X4 → Kapitel 9.
Fördervolumen, frei blasend oder frei saugend	130 bis 910 m ³ /h, je nach Gerätetype
Wärmeklasse	B
Maximale Förder- mitteltemperatur	40 °C
Schalleistungspegel L _{WA5}	45 – 60 dB(A), je nach Gerätetype
Gewicht	1,2 bis 4,5 kg, je nach Gerätetype

8. Transport, Lagerung

8.1 Transport

WARNUNG

Gefahr bei Verwendung unzulässiger Transportmittel oder Hebewerkzeuge.

→ Gewicht und Schwerpunkt (mittig) beachten.

→ Zulässige Höchstbelastbarkeit der Hebewerkzeuge und Transportmittel berücksichtigen.

→ Personen dürfen nicht unter schwebende Lasten treten.

ACHTUNG

Gerätebeschädigung bei falsch angebrachten Transportmitteln.

Keine empfindlichen Komponenten belasten, wie zum Beispiel das Laufrad oder den Klemmenkasten.

8.2 Lagerung

- Ventilator nur in waagrechttem Zustand in einem geeigneten, trockenen Raum einlagern: Umgebungstemperatur -10 bis +60 °C.
- Vor dem Einbau die ordnungsgemäße Funktion der Motorlagerung prüfen.
- Für Korrosionsschäden durch unsachgemäße Lagerung übernimmt Maico keine Gewährleistung, z. B. bei Lagerung im Feuchtraum.

9. Montagevorbereitungen

ACHTUNG

Schutzart IP X4 ist nur erfüllt bei Einbau in Lüftungsleitungen, saug- und druckseitig mit min. 1 m Rohrlänge. **IP X4 wird nicht erfüllt**, wenn ausblasseitig die Lüftungsleitung direkt nach oben weist und kein Rohrbogen aufgesetzt ist, der die Feuchtezufuhr verhindert.

Wichtige Montagehinweise

Ventilatorbetrieb nur zulässig bei:

- Festinstallation in Rohrleitungen mit zur Gerätetype (Nennweite) passenden Wickelfalzrohren Ø 100 bis Ø 200 mm.
- fest verlegter elektrischer Zuleitung.
- einer Installation an Wand, Decke oder Konsole mit ausreichender Tragfähigkeit.
- freier Ansaugung oder Ausblasung mit Berührungsschutz gemäß EN ISO 13857, zum Beispiel mit Maico Schutzgitter SGR.
- **Vermeidung von Schallbrücken zum Baukörper.** Planungshinweise bzgl. Geräteposition und Abstände zu anderen Fassadenkomponenten beachten. Falls erforderlich Entkopplungselemente einsetzen.
- Einsatz von Luftfiltern in der Rohrleitung bei Betrieb in staubhaltiger Umgebung.

Beachten Sie die Förder- und Drehrichtung → Pfeile auf Typenschild [T].

Für den Einbau empfehlen wir elastische Befestigungsmanschetten (Type ELR). Diese verhindern Schwingungsübertragungen auf das Rohrleitungssystem.

Bei vorhandenem Rohrleitungssystem das Wickelfalzrohr am Montageort durchtrennen. Abstände für Befestigungsmanchetten berücksichtigen.

10. Montage

ACHTUNG

Funktionsstörung und Gerätebeschädigung durch streifendes Laufrad bei fehlerhaftem Einbau. Rohrventilator nicht verspannt einbauen.

ACHTUNG

Leckage bei unzureichender Abdichtung. Ventilator mit elastischen Manschetten (Typen ELR) und Schwingungsdämpfern mit dem Rohrleitungssystem verbinden. Geeignetes Isolations-, Schalldämmungs- und Installationsmaterial anbringen.

- i** Je nach Einbaulage dient der Rohrventilator zum Entlüften oder Belüften, → Luftrichtungspfeil auf dem Typenschild.
1. Netzsicherung ausschalten, gegen Wiedereinschalten sichern und ein Warnschild sichtbar anbringen. Die 5 Sicherheitsregeln einhalten.
 2. Im Bereich des Montageortes für einen ebenen Untergrund sorgen.
 3. Netzleitung zum Montageort fest verlegen.
 4. Gerät an den Aufstellungsort transportieren und absetzen. Kapitel 8 beachten.
 5. Vormontierten Befestigungsfuß [5] entfernen. Dazu die beiden Spannbügel öffnen und Ventilatorgehäuse [1] und die Anschlussstutzen [2] abnehmen.
 6. Befestigungsfuß [5] mit passendem Befestigungsmaterial am Montageort anbringen. Geeignetes, ausreichend dimensioniertes Befestigungsmaterial ist bauseitig bereitzustellen.

i Darauf achten, dass der Klemmenkasten [3] frei zugänglich ist.

7. Saug- und druckseitig zum Durchmesser der Anschlussstutzen passende Wickelfalzrohre auf die beiden Anschlussstutzen schieben. Ggf. zuvor elastischen Befestigungsmanchetten auf den Anschlussstutzen anbringen.
8. Ventilatorgehäuse und beide Anschlussstutzen in die Nuten der beiden Spannbügel einlegen, die Spannbügel schließen und festschrauben.
- i** Darauf achten, dass die Komponenten nicht verkanten und korrekt in den Nuten der Spannbügel eingelegt sind um Leckagen zu vermeiden.
9. Geeignetes Isolations-, Schalldämmungs- und Installationsmaterial anbringen.

11. Elektrischer Anschluss

i Wichtige Hinweise

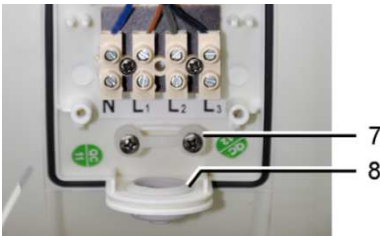
- Bei Elektroinstallation und Gerätemontage unbedingt die einschlägigen Vorschriften beachten, in Deutschland insbesondere DIN VDE 0100 mit den entsprechenden Teilen.
- **ERK-Ventilatoren sind nicht für einen Betrieb mit Frequenzumrichter zugelassen.**
- Drehzahlregelung mittels Drehzahlsteller (Phasenanschnitt) oder Stufentransformator möglich. Für Drehzahlsteller → Zubehör im Internet.
- Geräte mit Timer ERK 100 T, ERK 100 ST und ERK 125 T besitzen im Klemmenkasten ein Zusatzplatinen mit Potentiometer. Mit dem Potentiometer ist das Nachlaufrelais (Timer) einstellbar von 3 bis 15 Minuten. **Timer-Geräte sind nicht drehzahlregelbar.**
- Bei Einsatz von Drehzahlstellern/Trafos ist die hohe Leistungsstufe anzuklemmen.

11.1 Anzugsmomente

Komponente	Anzugsmoment
Klemmenkastendeckel M4 Edelstahl-Zylinderkopfschrauben	1,0 Nm
Mantelklemme M7 x 0,75 mm	0,7 Nm
Motorklemmen TK	0,7 Nm

11.2 Ventilator anschließen

1. Netzsicherung ausschalten, gegen Wiedereinschalten sichern und ein Warnschild sichtbar anbringen. Die 5 Sicherheitsregeln einhalten.
2. Klemmenkastendeckel [4] entfernen und Zubehörbeutel entnehmen.



ACHTUNG

Gerätebeschädigung bei Kurzschluss durch Nässe oder nicht ordnungsgemäßer Einführung der Netzleitung.

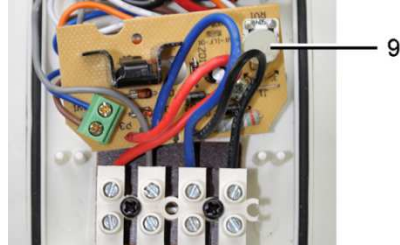
Nicht benötigte Adern isolieren. Netzleitung ordnungsgemäß durch Leitungstülle [7] führen und für Zugentlastung sorgen. Leitungstülle so durchstoßen, dass diese die Netzleitung dicht umschließen kann und diese dicht im Klemmenkasten anliegt.

3. Leitungstülle [8] im Klemmenkasten mit einem Tüllenstecher kreisrund durchstoßen.
4. Netzleitung so in den Klemmenkasten führen, dass die Leitungstülle den Leitungsmantel komplett umschließt. Leitungstülle ggf. bauseitig abdichten.
5. Ventilator an der Klemmenleiste gemäß Schaltbild in Kap. 17 elektrisch verdrahten. Anzugsmoment beachten → Kap. 11.1.

6. Netzleitung mit Zugentlastung [7] befestigen.

ACHTUNG

Gerätebeschädigung bei Kurzschluss.
→ ESD-gefährdete Bauteile nicht berühren.



7. An ERK .. T-Geräten die Geräte-Nachlaufzeit mit Potentiometer [9] einstellen (Einstellbereich 3 bis 15 Minuten).
8. Optionalen Ein-Aus-Schalter anbringen.
9. Weitere optionale Zubehörkomponenten anschließen (→ Kapitel 11.3 und 11.4).
10. Optionalen Ein-Aus-Schalter anbringen.
11. Optionale Zubehörkomponenten (Drehzahlsteller, 5-Stufentransformator) anschließen → Schaltbilder in Kap. 17.
12. Die Verbindung des PE-Leiters prüfen.
13. Klemmenkastendeckel anbringen. Darauf achten, dass sich keine Schmutzpartikel im Klemmenkasten befinden und die Dichtung des Klemmenkastendeckels ringsum bündig am Klemmenkasten anliegt. Anzugsmomente beachten. Dichtigkeit des Klemmenkastens prüfen.

11.3 Drehzahlregelung mit Drehzahlsteller

Stufenlos regeln lassen sich ERK-Geräte (außer ERK .. T-Geräte) mit einem zur Gerätetype passenden Drehzahlsteller (→ Internet).



Durch die Technik der Phasenanschnittsteuerung kann es zu Brummgeräuschen kommen.

ACHTUNG

Stillstand / Funktionsstörung des Ventilators bei zu geringer Ausgangsspannung am Drehzahlsteller. Hinweise in Betriebsanleitung des Drehzahlstellers beachten. Mindestdrehzahl am Drehzahlsteller immer so einstellen, dass der Ventilatormotor nach einem Spannungsausfall wieder anläuft.

11.4 Betrieb mit Stufentransformator

Die Drehzahl von ERK-Geräten (außer ERK .. T) lässt sich mit einem zur Gerätetype passenden 5-Stufentransformator (Type TR oder TRE → Internet) stufenweise einstellen.

Drehzahlstufen, je nach Type:

- 1 Stufe: ERK 100, ERK 100 T
- 2 Stufen: ERK 100 S, ERK 100 ST, ERK 125, ERK 125 T, ERK 150, ERK 160
- 3 Stufen: ERK 200

12. Inbetriebnahme

1. Netzsicherung ausschalten, gegen Wiedereinschalten sichern und ein Warnschild sichtbar anbringen (die 5 Sicherheitsregeln einhalten).
2. Sämtliche Schraubverbindungen auf festen Sitz prüfen.
3. Sicherstellen, dass die Luft ungehindert strömen kann und sich keine Fremdkörper im Luftkanal befinden.
4. Anschlussdaten mit den technische Daten des Gerätes (→ Typenschild) auf Übereinstimmung prüfen.
5. Wiedereinschaltssicherung entfernen und Netzsicherung einschalten.
6. Funktionstest durchführen. Dabei die Drehrichtung bzw. Förderrichtung und den ruhigen Lauf des Laufrades prüfen und ggf. sicherstellen.

13. Reinigung, Wartung

Reinigung: Vor der Reinigung Netzsicherung ausschalten, gegen Wiedereinschalten sichern, Warnschild anbringen (die 5 Sicherheitsregeln einhalten).

Die Reinigung erfolgt bei Bedarf mit einem trockenen Tuch. Die Reinigungsintervalle sind vom Betreiber zu bestimmen – Häufigkeit abhängig von Umgebungsbedingungen und zu erwartenden Beeinträchtigungen.

Für die Innenreinigung die beiden Spannbügel [6] öffnen, den Ventilator herausnehmen und mit einem trockenen Tuch reinigen.

Wartung: ERK -Geräte sind wartungsfrei.

Prüfen Sie das Gerät dennoch von Zeit zu Zeit auf Lagergeräusche, Beschädigungen und unverhältnismäßige Schwingungen. Ggf. das Gerät wie zuvor beschrieben von Verschmutzungen/Fremdpartikeln säubern. Für den Innenraum auf keinen Fall Wasser oder Hochdruckreiniger verwenden.

14. Störungsbehebung



Prüfen Sie, ob der thermische Motorschutz reagiert hat. Nach Abkühlen des Motorschutzes das Gerät einschalten und auf untypische Geräusche kontrollieren.

Fehlerfindung und Reparaturen nur durch Elektrofachkräfte zulässig.

Störung	Ursache, Maßnahme
Ventilator schaltet nicht ein.	Keine Netzspannung. Prüfen, ob die Netzsicherung ausgefallen ist. Diese ggf. einschalten.
Thermischer Überlastungsschutz des Motors schaltet den Ventilator aus.	Motor zu heiß. Gerät solange ausgeschaltet lassen, bis Motor und Temperaturbegrenzer abgekühlt sind. Die Abkühlzeit kann bis zu 10 Minuten betragen. Erst dann das Gerät wieder einschalten.

Ventilator schaltet nicht ein.	Laufrad blockiert. Reparatur nur durch Elektrofachkraft zulässig: Laufrad überprüfen und ggf. reinigen.
Ablagerungen am Laufrad und im Gehäuse durch staubhaltige Luft.	Elektrofachkraft hinzuziehen. Luftfilter in Rohrsystem einbauen. Innenraum auf keinen Fall mit Wasser oder Hochdruckreiniger reinigen.
Laufrad dreht sich nicht.	Gerät ausschalten. Alle Versorgungsstromkreise abschalten – Netzsicherung ausschalten, diese gegen Wiedereinschalten sichern und ein Warnschild sichtbar anbringen. Elektrofachkraft hinzuziehen. Sicherstellen, dass das Laufrad nicht durch Fremdkörper blockiert ist.

i Besteht die Störung weiterhin, das Gerät vom Netz trennen, ein Wiedereinschalt-Verbotsschild anbringen und Fehlerursache von einer Elektrofachkraft ermitteln lassen. Bei wiederkehrenden Störungen das Gerät zur Reparatur in unser Werk schicken.

15. Demontage

i Die Demontage darf nur von einer Elektrofachkraft vorgenommen werden.

1. Netzsicherung ausschalten, sichern und Warnschild anbringen.
2. Wickelfalzrohre vom Ventilator entfernen.
3. Klemmenkastendeckel öffnen und alle Leitungen entfernen.
4. Ventilator ausbauen.

16. Umweltgerechte Entsorgung

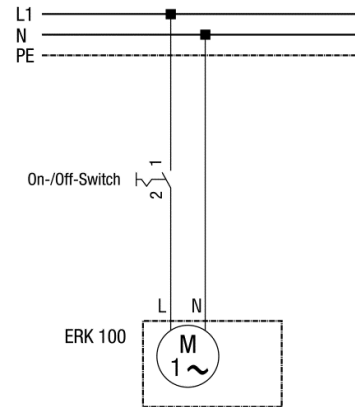
Das Gerät und auch die Verpackung enthält wiederverwertbare Stoffe, die nicht in den Restmüll gelangen dürfen.

Entsorgen Sie die Verpackungsmaterialien umweltgerecht nach den in Ihrem Land geltenden Bestimmungen.

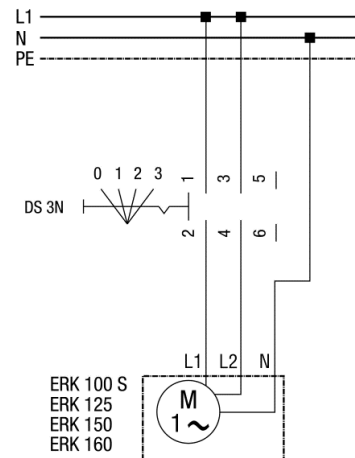
Entsorgen Sie das Gerät nach Ende der Nutzung umweltgerecht nach den in Ihrem Land geltenden Bestimmungen.

17. Schaltbilder

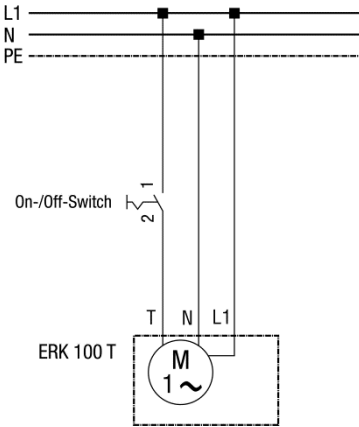
ERK 100



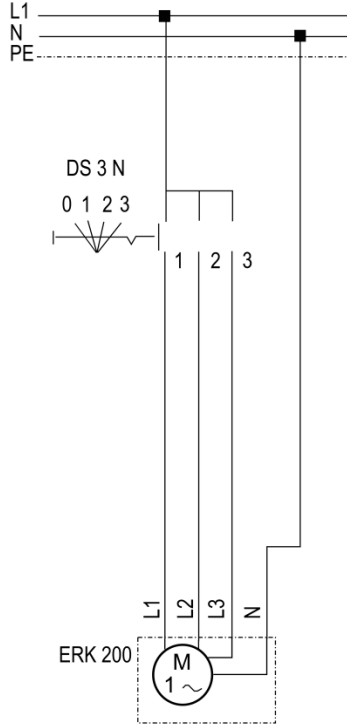
ERK 100 S, ERK 125, ERK 150, ERK 160



ERK 100 T



ERK 200



ERK 100 ST, ERK 125 T

