

DRH 25-6



Kurzinformation

Elektro-Lufterhitzer, DN 250, AC 400 V / 50 Hz, 6,0 KW

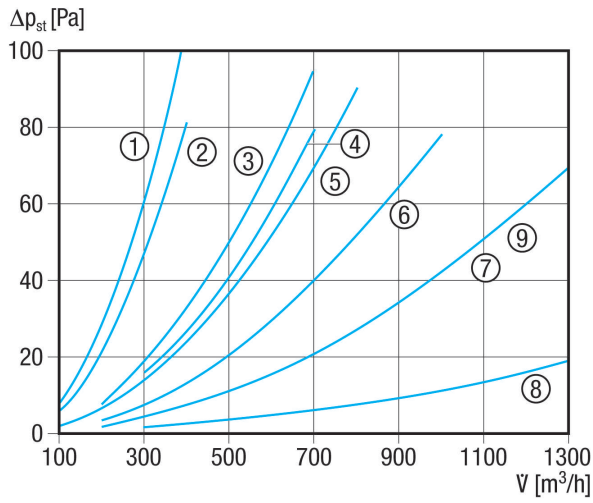
Artikelnummer 0082.0107

Technische Daten

Spannungsart	Drehstrom
Bemessungsspannung	400 V
Netzfrequenz	50 Hz
I _{Max}	15 A
Schutzart	IP 43
Netzzuleitung	5 / 1,5 mm ²
Einbau	innen
Einbaulage	waagrecht / senkrecht
Material Gehäuse	Stahlblech, verzinkt
Gewicht	5 kg
Nennweite	250 mm
Breite	250 mm
Höhe	331 mm
Tiefe	375 mm
Lufterhitzerart	elektrisch
Heizleistung	6.000 W
Verpackungseinheit	1 Stück
Sortiment	C
EAN	4012799821076

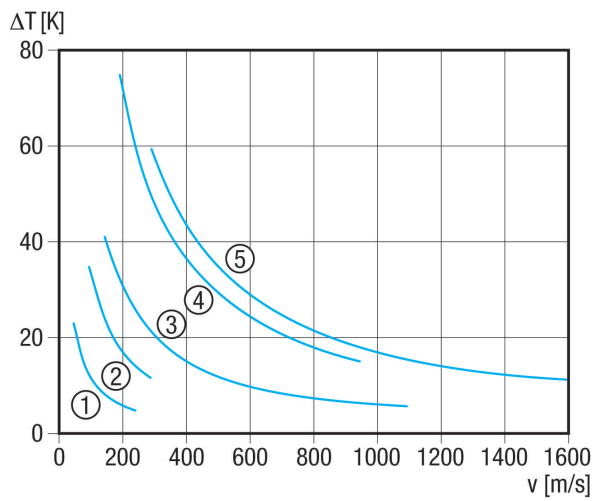
DRH 25-6

Kennlinie Druckverluste



- ① DRH 16-5
- ② ERH 12-1
- ③ ERH 16-2
- ④ ERH 10-04
- ⑤ DRH 20-5
- ⑥ DRH 25-6
- ⑦ ERH 20-2
- ⑧ DRH 25-2
- ⑨ DRH 31-6

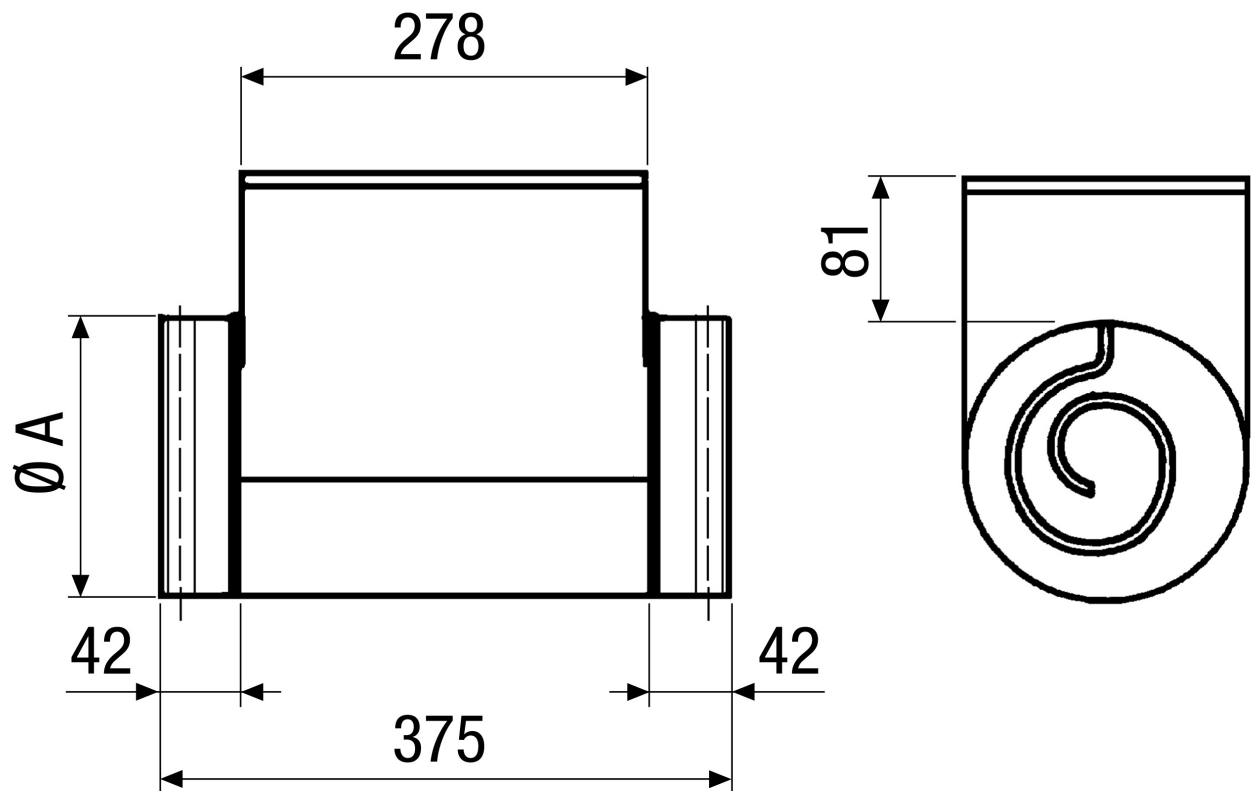
Kennlinie Temperaturerhöhung



- ① ERH 10-4
- ② ERH 12-1
- ③ ERH 16-2, ERH 20-2, ERH 25-2
- ④ DRH 16-5, DRH 20-5
- ⑤ DRH 25-6, DRH 31-6

DRH 25-6

Maßzeichnung [mm]



A
250