

Rohrschalldämpfer

Serie CF



Zur Geräuschreduzierung in runden Luftleitungen, flexibel biegbare Konstruktion aus Aluminium

Rohrschalldämpfer aus Aluminium in flexibler Ausführung zur Geräuschreduzierung in runden Luftleitungen von raumluftechnischen Anlagen

- Absorptionsmaterial nicht brennbare Mineralwolle mit RAL-Gütezeichen, hygienisch unbedenklich im Sinne der TRGS 905 sowie EU-Richtlinie 97/69/EG
- Mantel und gelochtes Innenrohr aus Aluminium
- Variante mit Rohrstopfen mit Einlegesicke für Lippendichtung, passend für runde Luftleitungen nach EN 1506 oder EN 13180
- Einfügungsdämpfung gemessen nach EN ISO 7235
- Gehäuse-Leckluftstrom nach EN 15727, Klasse D

Optionale Ausstattung und Zubehör

- Beidseitig mit Aufsteckstopfen
- Beidseitig mit Bundkragen
- Beidseitig mit Lippendichtung



Geprüft nach VDI 6022

Serie		Seite
CF	Allgemeine Informationen	6.3 – 32
	Bestellschlüssel	6.3 – 34
	Einfügungsdämpfung	6.3 – 35
	Schnellauslegung	6.3 – 37
	Abmessungen und Gewichte – CF	6.3 – 38
	Abmessungen und Gewichte – CF/.../AS2	6.3 – 39
	Abmessungen und Gewichte – CF/.../BK2	6.3 – 40
	Ausschreibungstext	6.3 – 41
	Grundlagen und Definitionen	6.4 – 1

Beschreibung



Flexibler Rohrschalldämpfer Serie CF

Anwendung

- Flexibler Rohrschalldämpfer der Serie CF zur Geräuschreduzierung in runden Luftleitungen von RLT-Anlagen
- Zur Reduzierung des Strömungsgeräusches von Volumenstrom-Regelgeräten LVC, TVR und mechanisch-selbsttätigen Reglern RN und VFC
- Zur Reduzierung der Ventilatorgeräusche
- Als Telefoneschalldämpfer zur Verminderung der Geräuschübertragungen durch Luftleitungen zwischen benachbarten Räumen

Varianten

- CF 025: Rohrschalldämpfer mit 25 mm Packungsdicke
- CF 050: Rohrschalldämpfer mit 50 mm Packungsdicke
- AS2: Rohrschalldämpfer beidseitig mit Aufsteckstutzen
- BK2: Rohrschalldämpfer beidseitig mit Bundkragen
- Sonderausführungen auf Anfrage

Nenngrößen

- 80, 100, 125, 160, 200, 250, 315, 400

Zubehör

- VD2: Beidseitig mit Lippendichtung (werkseitig aufgebracht)
- AS2: Beidseitig mit Aufsteckstutzen
- BK2: Beidseitig mit Bundkragen

Besondere Merkmale

- Einfügungsdämpfung gemessen nach EN ISO 7235
- Flexibilität erlaubt Einbau mit komplizierter Leitungsführung und unter begrenzten Platzverhältnissen
- Absorptionsmaterial nicht brennbar
- Packungsdicken 25 und 50 mm

Bauteile und Eigenschaften

- Gehäuse
- Gelochtes Innenrohr
- Absorptionsmaterial

Konstruktionsmerkmale

- Rundes Gehäuse
- Flexible Ausführung
- Rohrstützen passend für runde Luftleitungen nach EN 1506 oder EN 13180
- Rohrstützen mit Einlegesicke für Lippendichtung
- Maximaler Betriebsdruck 1000 Pa
- Betriebstemperatur 10 – 100 °C

Materialien und Oberflächen

- Mantel und gelochtes Innenrohr aus Aluminium
- Auskleidung aus Mineralwolle
- Endkappen aus Kunststoff ABS, Brennbarkeit nach UL 94, V-0 (Nenngrößen 80 – 125)
- Endkappen aus Aluminium (Nenngrößen 160 – 400)

Mineralwolle

- Nach EN 13501-1, Baustoffklasse A2, nicht brennbar
- RAL-Gütezeichen RAL-GZ 388
- Hygienisch unbedenklich, durch hohe Bio-löslichkeit, nach TRGS 905 sowie EU-Richtlinie 97/69/EG
- Inert gegenüber Pilz- und Bakterienwachstum

Einbau und Inbetriebnahme

- Lageunabhängig
- Biegeradien unterhalb des dreifachen Außendurchmessers D_3 vermeiden
- Einbau in Luftleitungen ausserhalb geschlossener Räume nur mit ausreichendem Witterschutz

Normen und Richtlinien

- Einfügungsdämpfung gemessen nach EN ISO 7235
- Gehäuse-Leckluftstrom nach EN 15727, Klasse D

Instandhaltung

- Wartungsfrei, da aufgrund der Konstruktion und der verwendeten Materialien keine Abnutzung erfolgt

Technische Daten

Nenngrößen	100 – 800 mm
Betriebsdruck	max. 1000 Pa
Betriebstemperatur	max. 100 °C

Bestellschlüssel

CF

CF 025 / 160×1000 / VD2				
↓ 1	↓ 2	↓ 3	↓ 4	↓ 5

1 Serie

CF Flexibler Rohrschalldämpfer

2 Packungsdicke [mm]

025 25

050 50

3 Nenngröße [mm]

80

100

125

160

200

250

315

400

4 Nennlänge [mm]

500

1000

1500

2000

5 Anschlussvariante

keine Eintragung: Rohrstützen

VD2 Rohrstützen mit Lippendichtung beidseitig

AS2 Aufsteckstützen beidseitig

BK2 Bundkragen beidseitig

Bestellbeispiel

CF/160×1000/VD2

Nenngröße..... 160 mm

Packungsdicke..... 50 mm

Länge..... 1000 mm

AnschlussvarianteRohrstützen mit Lippendichtung
beidseitig

**CS025, CF025 Länge L = 500 mm
(Packungsdicke 25 mm)**

Nenngröße	Mittenfrequenz f_m [Hz]							
	63	125	250	500	1000	2000	4000	8000
	D_e							
	dB							
80	1	2	4	9	20	16	15	10
100	1	1	4	8	17	14	12	9
125	1	1	3	8	15	11	9	7
160	1	1	2	5	14	10	8	6
200	1	1	2	5	14	9	6	5
250	0	1	2	5	13	8	5	4
315	0	1	1	4	9	7	4	3
400	0	0	1	3	6	5	3	3

**CS050, CF050 Länge L = 500 mm
(Packungsdicke 50 mm)**

Nenngröße	Mittenfrequenz f_m [Hz]							
	63	125	250	500	1000	2000	4000	8000
	D_e							
	dB							
80	4	5	11	20	30	27	16	12
100	3	4	9	17	24	21	12	10
125	2	3	7	14	20	16	11	9
160	2	2	6	12	17	14	8	6
200	1	2	5	12	16	11	6	5
250	1	2	4	12	15	8	5	4
315	1	1	3	9	12	6	4	3
400	1	1	3	7	9	6	4	3

**CS025, CF025 Länge L = 1000 mm
(Packungsdicke 25 mm)**

Nenngröße	Mittenfrequenz f_m [Hz]							
	63	125	250	500	1000	2000	4000	8000
	D_e							
	dB							
80	3	5	10	21	44	46	37	23
100	2	3	8	17	44	34	28	21
125	2	3	7	17	43	30	24	17
160	1	1	4	12	40	27	20	16
200	1	1	3	11	35	22	16	13
250	1	1	3	11	30	19	12	10
315	0	1	3	9	21	10	12	8
400	0	1	3	8	16	8	8	7

**CS050, CF050 Länge L = 1000 mm
(Packungsdicke 50 mm)**

Nenngröße	Mittenfrequenz f_m [Hz]							
	63	125	250	500	1000	2000	4000	8000
	D_e							
	dB							
80	8	14	23	47	50	50	44	27
100	7	10	21	38	50	50	29	22
125	5	7	16	32	50	42	25	22
160	4	5	12	26	47	34	20	16
200	3	5	11	25	45	26	16	13
250	2	4	9	25	40	19	12	10
315	1	4	8	22	28	13	12	8
400	0	4	8	18	23	11	10	7

**CS025, CF025 Länge L = 1500 mm
(Packungsdicke 25 mm)**

Nenngröße	Mittenfrequenz f_m [Hz]							
	63	125	250	500	1000	2000	4000	8000
	D_e							
	dB							
80	3	5	13	28	47	48	44	31
100	2	4	12	24	47	41	34	26
125	2	3	10	22	45	34	28	20
160	2	2	6	16	42	30	25	19
200	2	2	5	15	41	27	19	15
250	1	2	5	15	38	25	14	11
315	1	2	4	12	27	19	13	10
400	1	1	4	10	23	17	11	8

**CS050, CF050 Länge L = 1500 mm
(Packungsdicke 50 mm)**

Nenngröße	Mittenfrequenz f_m [Hz]							
	63	125	250	500	1000	2000	4000	8000
	D_e							
	dB							
80	11	14	33	48	50	50	47	37
100	10	11	27	44	50	50	37	30
125	7	9	21	41	50	46	33	27
160	5	7	17	37	48	42	24	19
200	4	6	14	37	48	34	18	15
250	3	5	11	35	45	25	14	11
315	2	4	10	26	35	19	12	10
400	2	4	9	20	26	17	11	8

CF025 Länge L = 2000 mm (Packungsdicke 25 mm)

Nenngröße	Mittenfrequenz f_m [Hz]							
	63	125	250	500	1000	2000	4000	8000
	D_e							
	dB							
80	3	6	15	35	50	50	50	39
100	2	5	15	30	50	49	41	31
125	2	4	12	28	48	37	32	23
160	2	3	8	20	47	34	28	21
200	1	3	7	19	47	32	20	16
250	1	3	6	17	43	30	15	13
315	1	2	6	14	32	27	13	11
400	1	2	4	10	23	22	11	9

CF050 Länge L = 2000 mm (Packungsdicke 50 mm)

Nenngröße	Mittenfrequenz f_m [Hz]							
	63	125	250	500	1000	2000	4000	8000
	D_e							
	dB							
80	15	15	42	50	50	50	50	47
100	12	12	34	50	50	50	46	37
125	9	11	27	50	50	50	40	31
160	6	9	22	48	50	50	29	21
200	5	8	18	47	50	42	22	18
250	4	6	15	45	50	30	16	13
315	3	4	12	33	41	27	14	11
400	3	3	9	22	29	22	11	9

Die angegebenen Druckdifferenzen für Rohrschalldämpfer entsprechen den Werten glatter Rohre. Etwaige Abweichungen sind für die Praxis nicht relevant. Wird in der Kanalnetzrechnung der Rohrschalldämpfer als Leitungslänge berücksichtigt, ist kein zusätzlicher Zuschlag notwendig.

Schnellauslegung Druckdifferenz

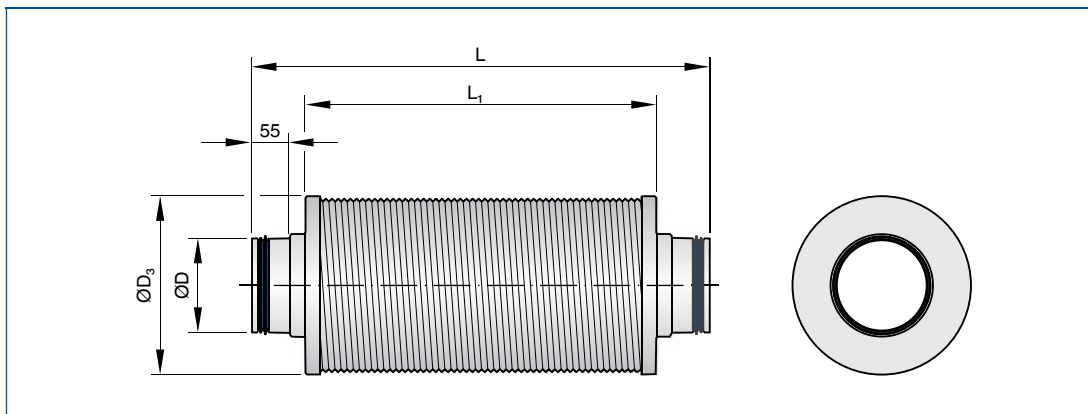
Nenngröße	\dot{V}		L = 500 mm	L = 1000 mm	L = 1500 mm	L = 2000 mm
			Δp_{st}			
	l/s	m ³ /h	Pa			
80	20	72	2	4	6	6
	40	144	6	12	16	25
	50	180	8	16	25	35
	55	198	12	25	35	45
100	30	108	2	2	4	5
	60	216	4	8	12	16
	75	270	6	12	18	25
	90	324	8	18	25	35
125	50	180	2	2	4	4
	95	342	4	6	10	12
	120	432	6	10	14	18
	145	522	6	14	20	25
160	80	288	2	2	2	4
	155	558	2	6	8	10
	195	702	4	8	10	14
	235	846	6	10	14	18
200	125	450	2	2	2	2
	245	882	2	4	6	8
	310	1116	4	6	8	10
	370	1332	4	8	10	14
250	195	702	<2	<2	<2	2
	385	1386	<2	4	4	6
	485	1746	2	4	6	8
	580	2088	4	6	8	10
315	310	1116	<2	<2	<2	<2
	615	2214	<2	2	4	4
	770	2772	<2	4	4	6
	925	3330	2	4	6	8
400	500	1800	<2	<2	<2	<2
	995	3582	<2	<2	2	4
	1245	4482	<2	2	4	4
	1495	5382	<2	4	4	6

Anwendung

- Rohrschalldämpfer zur Geräuschreduzierung
- Rohrstopfen zum Anschluss der Luftleitungen

Abmessungen

Maßzeichnung CF



Abmessungen

Nenngröße	CF 025	CF 050	ØD mm
	ØD ₃	ØD ₃	
	mm	mm	
80	135	192	79
100	160	212	99
125	191	236	124
160	221	271	159
200	261	311	199
250	311	366	249
315	376	426	314
400	461	511	399

Abmessungen

Nennlänge	L	L ₁
	mm	mm
500	650	500
1000	1150	1000
1500	1650	1500
2000	2150	2000

Gewichte

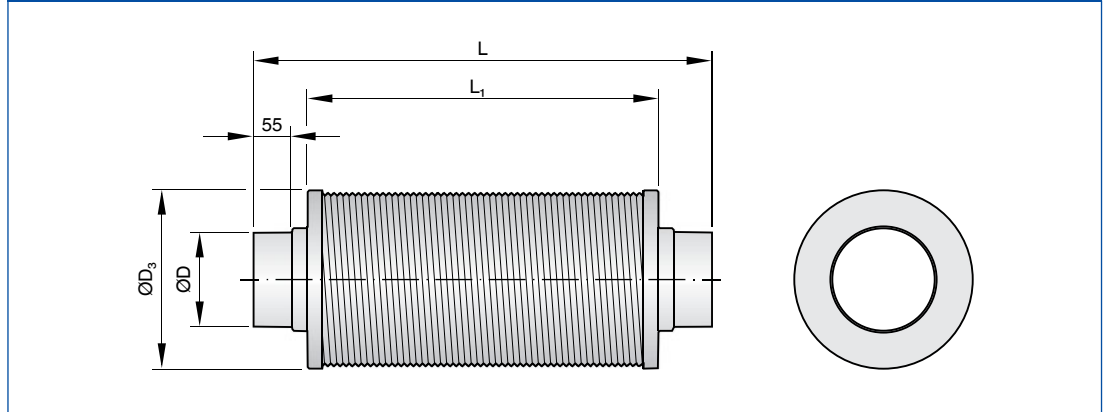
Nenngröße	CF 025				CF 050			
	500	1000	1500	2000	500	1000	1500	2000
	m							
	kg	kg	kg	kg	kg	kg	kg	kg
80	0,6	1,0	1,5	1,9	0,9	1,5	2,2	2,8
100	0,8	1,3	1,7	2,2	1,1	1,8	2,5	3,2
125	0,9	1,5	2,1	2,7	1,2	2,0	2,9	3,7
160	1,1	1,8	2,5	3,2	1,4	2,4	3,3	4,3
200	1,3	2,2	3,0	3,9	1,7	2,9	4,0	5,1
250	1,6	2,7	3,7	4,7	2,1	3,5	4,8	6,2
315	1,9	3,2	4,5	5,7	2,4	4,0	5,6	7,2
400	2,5	4,1	5,6	7,2	3,1	5,1	7,1	9,1

Anwendung

- Rohrschalldämpfer zur Geräuschreduzierung
- Aufsteckstutzen zum Anschluss der Luftleitungen

Abmessungen

Maßzeichnung CF/.../AS2



Abmessungen

Nenngröße	CF 025	CF 050	ØD
	ØD ₃	ØD ₃	
	mm	mm	
80	135	192	80
100	160	212	100
125	191	236	125
160	221	271	160
200	261	311	200
250	311	366	250
315	376	426	315
400	461	511	400

Abmessungen

Nennlänge	L	L ₁
	mm	mm
500	650	500
1000	1150	1000
1500	1650	1500
2000	2150	2000

Gewichte

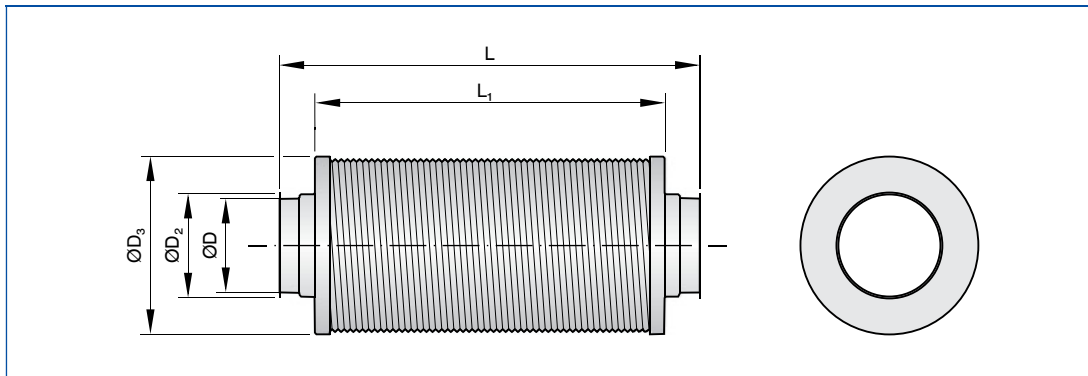
Nenngröße	CF 025				CF 050			
	500	1000	1500	2000	500	1000	1500	2000
	m							
	kg	kg	kg	kg	kg	kg	kg	kg
80	0,6	1,0	1,5	1,9	0,9	1,5	2,2	2,8
100	0,8	1,3	1,7	2,2	1,1	1,8	2,5	3,2
125	0,9	1,5	2,1	2,7	1,2	2,0	2,9	3,7
160	1,1	1,8	2,5	3,2	1,4	2,4	3,3	4,3
200	1,3	2,2	3,0	3,9	1,7	2,9	4,0	5,1
250	1,6	2,7	3,7	4,7	2,1	3,5	4,8	6,2
315	1,9	3,2	4,5	5,7	2,4	4,0	5,6	7,2
400	2,5	4,1	5,6	7,2	3,1	5,1	7,1	9,1

Anwendung

- Rohrschalldämpfer zur Geräuschreduzierung
- Bundkragen zum lösbaren Anschluss der Luftleitungen

Abmessungen

Maßzeichnung CF/.../BK2



Abmessungen

Nenngröße	CF 025		CF 050	
	ØD ₃	ØD ₃	ØD	ØD ₂
	mm	mm	mm	mm
80	135	192	79	93
100	160	212	99	113
125	191	236	124	138
160	221	271	159	173
200	261	311	199	213
250	311	366	249	263
315	376	426	314	328
400	461	511	399	413

Abmessungen

Nennlänge	L	L ₁
	mm	mm
500	638	500
1000	1138	1000
1500	1638	1500
2000	2138	2000

Gewichte

Nenngröße	CF 025				CF 050			
	500	1000	1500	2000	500	1000	1500	2000
	m							
	kg	kg	kg	kg	kg	kg	kg	kg
80	0,6	1,0	1,5	1,9	0,9	1,5	2,2	2,8
100	0,8	1,3	1,7	2,2	1,1	1,8	2,5	3,2
125	0,9	1,5	2,1	2,7	1,2	2,0	2,9	3,7
160	1,1	1,8	2,5	3,2	1,4	2,4	3,3	4,3
200	1,3	2,2	3,0	3,9	1,7	2,9	4,0	5,1
250	1,6	2,7	3,7	4,7	2,1	3,5	4,8	6,2
315	1,9	3,2	4,5	5,7	2,4	4,0	5,6	7,2
400	2,5	4,1	5,6	7,2	3,1	5,1	7,1	9,1

Beschreibung

Der nebenstehende Ausschreibungstext beschreibt die generellen Eigenschaften des Produkts. Texte für Varianten generiert unser Auslegungsprogramm Easy Product Finder.

Rohrschalldämpfer in runder, flexibler Bauform für RLT-Anlagen, in acht Nenngrößen.

Einfügungsdämpfung gemessen nach EN ISO 7235.

Gehäuse mit akustisch und thermisch wirksamer Auskleidung.

Rohrstutzen mit Einlegesicke für Lippendichtung, passend für runde Luftleitungen nach EN 1506 oder EN 13180.

Gehäuse-Leckluftstrom nach EN 15727, Klasse D.

160 – 400)

Mineralwolle

- Nach EN 13501-1, Baustoffklasse A2, nicht brennbar
- RAL-Gütezeichen RAL-GZ 388
- Hygienisch unbedenklich, durch hohe Biolöslichkeit, nach TRGS 905 sowie EU-Richtlinie 97/69/EG
- Inert gegenüber Pilz- und Bakterienwachstum

Besondere Merkmale

- Einfügungsdämpfung gemessen nach EN ISO 7235
- Flexibilität erlaubt Einbau mit komplizierter Leitungsführung und unter begrenzten Platzverhältnissen
- Absorptionsmaterial nicht brennbar
- Packungsdicken 25 und 50 mm

Materialien und Oberflächen

- Mantel und gelochtes Innenrohr aus Aluminium
- Auskleidung aus Mineralwolle
- Endkappen aus Kunststoff ABS, Brennbarkeit nach UL 94, V-0 (Nenngrößen 80 – 125)
- Endkappen aus Aluminium (Nenngrößen

Technische Daten

- Nenngrößen: 80 – 400 mm
- Betriebsdruck: max. 1000 Pa
- Betriebstemperatur: max. 100 °C

Auslegungsdaten

- D _____ [mm]
- L _____ [mm]
- Packungsdicke _____ [mm]
- \dot{V} _____ [m^3/h]
- D_e bei 250 Hz _____ [dB]
- Δp_{st} _____ [Pa]

Bestelloptionen

1 Serie

CF Flexibler Rohrschalldämpfer

2 Packungsdicke [mm]

- 025 25
- 050 50

3 Nenngröße [mm]

- 80
- 100
- 125
- 160
- 200
- 250
- 315
- 400

4 Nennlänge [mm]

- 500
- 1000
- 1500
- 2000

5 Anschlussvariante

- keine Eintragung: Rohrstutzen
- VD2 Rohrstutzen mit Lippendichtung beidseitig
- AS2 Aufsteckstutzen beidseitig
- BK2 Bundkragen beidseitig