

Aussensensor Feuchte, Temperatur mit Wetterschutz

Aktiver Sensor (4...20 mA) zur Messung der relativen oder absoluten Feuchte sowie der Temperatur im Aussenbereich.

Anstelle der Feuchte kann wahlweise die Enthalpie oder der Taupunkt ausgegeben werden. NEMA 4X / IP65 zertifiziert.


Typenübersicht

Typ	Ausgangssignal aktiv Temperatur	Ausgangssignal aktiv Feuchte
22UTH-13	4...20 mA	4...20 mA

Technische Daten

Elektrische Daten	Spannungsversorgung DC	15...24 V, ±10%, 0.5 W
	Elektrischer Anschluss	Federzugklemmen steckbar max. 2.5 mm ²
	Kabeleinführung	Kabelverschraubung PG11 Ø6...10 mm, mit Zugentlastung Ø6...8 mm
Funktionsdaten	Sensor Technologie	Kapazitiver Polymersensor mit Edelstahl Drahtgeflecht Filter
	Ausgangssignal aktiv Hinweis	Stromausgang: max. 500 Ω Bürde
	Medien	Luft
Messdaten	Gemessene Werte	Temperatur Relative Feuchte Taupunkt Enthalpy Absolute Feuchte
	Messbereich Feuchte	0...100% rH ohne Betauung
	Messbereich Temperatur	Passiver Sensor: Aktiver Sensor: Bereich einstellbar Achtung: Die max. Messtemperatur wird durch die max. Mediumstemperatur limitiert (siehe Sicherheitsdaten) Setting Bereich [°C] Bereich [°F] Einstellung ab Werk
		S0 -40...60 °C -40...160 °F
		S1 0...50 °C 40...140 °F
		S2 -15...35 °C 0...100 °F
		S3 -20...80 °C 0...200 °F ✓
	Messbereich absolute Feuchte	am Messumformer einstellbar: 0...50 g/m ³ (default setting) 0...80 g/m ³
	Messbereich Enthalpie	0...85 kJ/kg
	Messbereich Taupunkt	am Messumformer einstellbar: 0...50 °C (default setting) -20...80 °C
Genauigkeit Feuchte	±2% zwischen 10...90% r.H. @ 21 °C	
Genauigkeit Temperatur aktiv	±0.5 °C @ 25 °C [±0.9 °F @ 77 °F]	

Werkstoffe	Kabelverschraubung	PA6, weiss
	Gehäuse	Deckel: Lexan, weiss Boden: Lexan, weiss Dichtung: 0467 NBR70, schwarz
Sicherheitsdaten	Umgebungstemperatur	-35...50 °C [-30...120 °F]
	Mediumtemperatur	-35...50 °C [-30...120 °F]
	Schutzklasse IEC/EN	III Sicherheitskleinspannung (SELV)
	Schutzklasse UL	UL Class 2 Supply
	EU Konformität	CE-Kennzeichnung
	Zertifizierung IEC/EN	IEC/EN 60730-1 und IEC/EN 60730-2-13
	Zertifizierung UL	cULus gemäss UL60730-1A/-2-9/-2-13, CAN/CSA E60730-1:02/-2-9, CE gemäss 2004/108/EC and 2006/95/EC, NEMA 4X, IP65, UL Enclosure Type 4X
	Schutzart IEC/EN	IP65
	Schutzart NEMA/UL	NEMA 4X
	Qualitätsstandard	ISO 9001
Gewicht	0.21 kg	

Sicherheitshinweis


Der Einbau und die Montage elektrischer Geräte dürfen nur durch eine autorisierte Elektrofachkraft erfolgen.

Dieses Gerät ist für die Anwendung in stationären Heizungs-, Lüftungs- und Klimaanlage konzipiert und darf nicht für Anwendungen ausserhalb des spezifizierten Einsatzbereiches eingesetzt werden. Unberechtigte Modifikationen sind verboten. Das Gerät darf nicht in Kombination mit anderer Ausrüstung verwendet werden, die im Falle einer Fehlfunktion Menschen, Tiere oder Sachwerte verletzen kann.

Es muss sichergestellt werden, dass die Stromversorgung nicht angeschlossen ist, wenn das Gerät installiert wird. Nicht an laufende Geräte anschliessen.

Ferner gelten

- Gesetze, Normen und Vorschriften
- Der Zustand des Gerätes zum Zeitpunkt der Installation
- Die technischen Daten sowie die Bedienungsanleitung des Gerätes

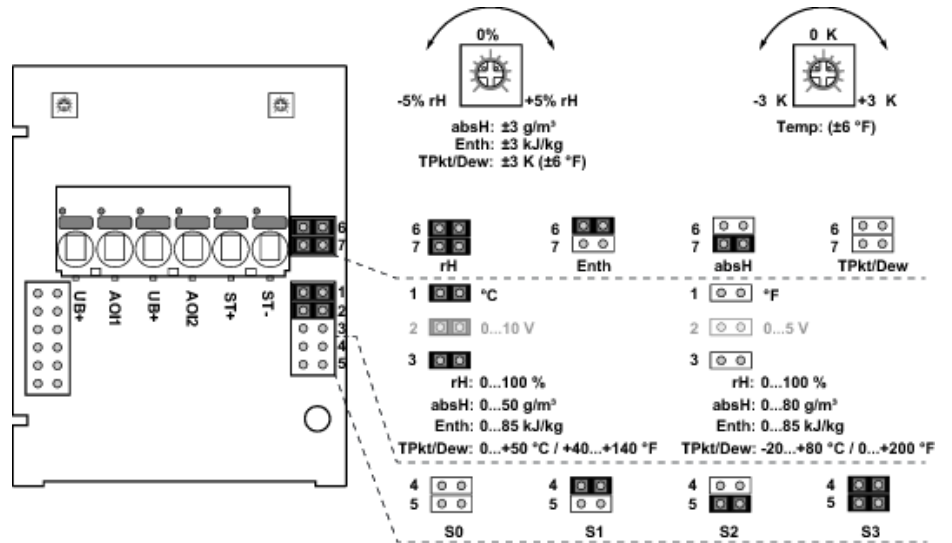
Anmerkungen

Anmerkungen zu Sensoren allgemein	Bei Sensoren mit Messumformer sollte dieser in der Regel in der Messbereichsmittle betrieben werden, da an den Messbereichsendpunkten erhöhte Abweichungen auftreten können. Die Umgebungstemperatur der Messumformerelektronik sollte konstant gehalten werden. Die Messumformer müssen bei einer konstanten Betriebsspannung (± 0.2 V) betrieben werden. Strom-/Spannungsspitzen beim Ein-/Ausschalten der Versorgungsspannung müssen bauseits vermieden werden.
Wärmeentwicklung durch elektrische Verlustleistung	Temperatursensoren mit elektronischen Bauelementen besitzen immer eine elektrische Verlustleistung, welche die Temperaturmessung der Umgebungsluft beeinflusst. Die auftretende Verlustleistung in aktiven Temperatursensoren steigt mit der steigenden Betriebsspannung. Diese Verlustleistung muss bei der Temperaturmessung berücksichtigt werden. Bei einer festen Betriebsspannung (± 0.2 V) geschieht dies in der Regel durch Addieren bzw. Subtrahieren eines konstanten Offsetwertes. Da Belimo-Messumformer mit variabler Betriebsspannung arbeiten, kann aus fertigungstechnischen Gründen nur eine Betriebsspannung berücksichtigt werden. Die Messumformer 0...10 V / 4...20 mA werden standardmässig bei einer Betriebsspannung von DC 24 V eingestellt. Das heisst, bei dieser Spannung ist der zu erwartende Messfehler des Ausgangssignals am geringsten. Bei anderen Betriebsspannungen vergrössert sich der Offsetfehler aufgrund der veränderten Verlustleistung der Sensorelektronik. Sollte beim späteren Betrieb eine Nachkalibrierung direkt am Sensor notwendig sein, so ist dies durch das auf der Sensorplatine befindliche Trimpoti möglich (bei Sensoren mit BUS-Schnittstelle über eine entsprechende Softwarevariable).
Anwenderhinweise für Feuchtesensoren	Jegliche Berührung der empfindlichen Feuchtesensoren ist zu unterlassen und führt zum Erlöschen der Garantie. Bei normalen Umgebungsbedingungen wird die im Datenblatt spezifizierte Toleranz der Genauigkeit für zwei Jahre von der Kalibrationsgarantie gedeckt. Bei hohen Umgebungstemperaturen und hoher Luftfeuchtigkeit sowie beim Einsatz in aggressiven Gasen (wie zum Beispiel Chlor, Ozon, Ammoniak) kann ein vorzeitiges Altern eintreten und ein Austausch des Feuchtesensors notwendig werden. Ein Austausch oder eine Nachkalibrierung aufgrund von rauen Umgebungsbedingungen wird von der Produktgarantie nicht gedeckt.

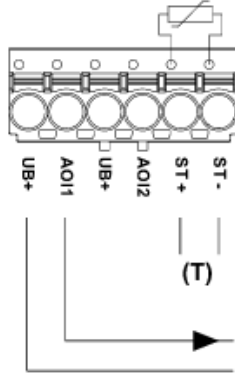
Zubehör

Lieferumfang	Montageplatte Dübel Schrauben Regenabdeckung				
Optionales Zubehör	<table border="0" style="width: 100%;"> <thead> <tr> <th style="text-align: left;">Beschreibung</th> <th style="text-align: left;">Typ</th> </tr> </thead> <tbody> <tr> <td>Ersatzfilter, Edelstahl, Drahtgeflecht</td> <td>A-22D-A06</td> </tr> </tbody> </table>	Beschreibung	Typ	Ersatzfilter, Edelstahl, Drahtgeflecht	A-22D-A06
Beschreibung	Typ				
Ersatzfilter, Edelstahl, Drahtgeflecht	A-22D-A06				

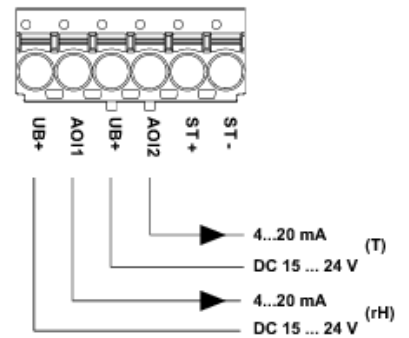
Anschlusschema



**22..TH-..3..
4...20 mA + ST**



**22..TH-..3..
2 x 4...20 mA**



- rH Relative Feuchte
- absH Absolute Feuchte
- Enth Enthalpie
- TPkt/Dew Taupunkt

Die Messbereichsumstellung erfolgt durch Umstecken der Kurzschlussbrücken.
Der Ausgangswert im neuen Messbereich liegt dann nach 2 Sekunden vor.

Setting	Bereich [°C]	Bereich [°F]	Einstellung ab Werk
S0	-40...60 °C	-40...160 °F	
S1	0...50 °C	40...140 °F	
S2	-15...35 °C	0...100 °F	
S3	-20...80 °C	0...200 °F	✓

Abmessungen

