

# RS 45



## Kurzinformation

Verschlussklappe, manuell betätigt, DN450

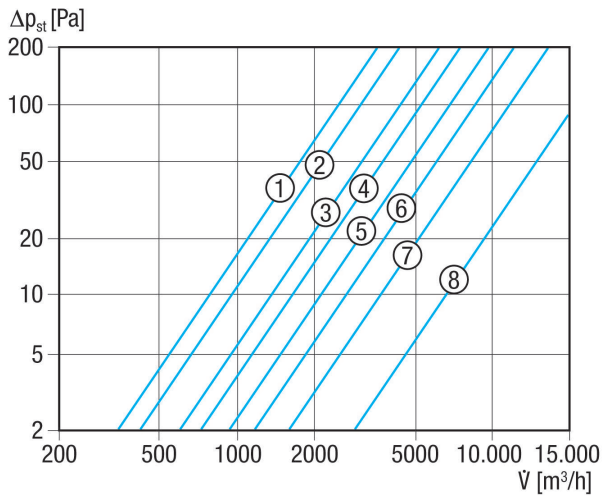
Artikelnummer 0151.0343

## Technische Daten

Luftrichtung	Be- und Entlüftung
Einbau	außen
Einbauort	Wand
Einbaulage	senkrecht / waagrecht
Material	Kunststoff, witterungs-, UV-beständig
Farbe	verkehrsweiß, ähnlich RAL 9016
Lamellenfarbe	silbergrau
Gewicht	2,3 kg
Klappenart	elektrisch / manuell
Nennweite	450 mm
Breite	526 mm
Höhe	526 mm
Tiefe	41 mm
Umgebungstemperatur	60 °C
Verpackungseinheit	1 Stück
Sortiment	C
EAN	4012799513438

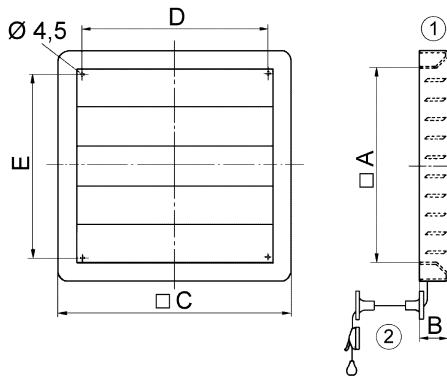
# RS 45

## Kennlinie Druckverluste



- ① RS 20
- ② RS 25
- ③ RS 30
- ④ RS 35
- ⑤ RS 40
- ⑥ RS 45
- ⑦ RS 50
- ⑧ RS 60

## Maßzeichnung [mm]



A	B	C	D	E
465	41	526	460	442

① Manuell einstellbar  
② Umlenker für Zugkordel