

SOK 18



Kurzinformation

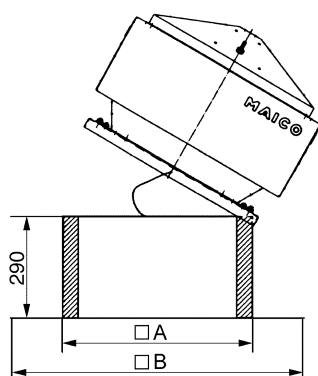
Flachdachsockel zur Montage von Dachventilatoren, mit Kippvorrichtung zum Wegklappen des Ventilators bei Arbeiten an der Lüftungsleitung, DN 180 mm

Artikelnummer 0093.1030

Technische Daten

Material Gehäuse	Stahlblech, verzinkt
Gewicht	12,7 kg
Schwenkbar	✓
Geeignet für Nennweite	180 mm
Breite	765 mm
Höhe	290 mm
Tiefe	765 mm
Verpackungseinheit	1 Stück
Sortiment	C
EAN	4012799990369

Maßzeichnung [mm]



A	B
465	765