

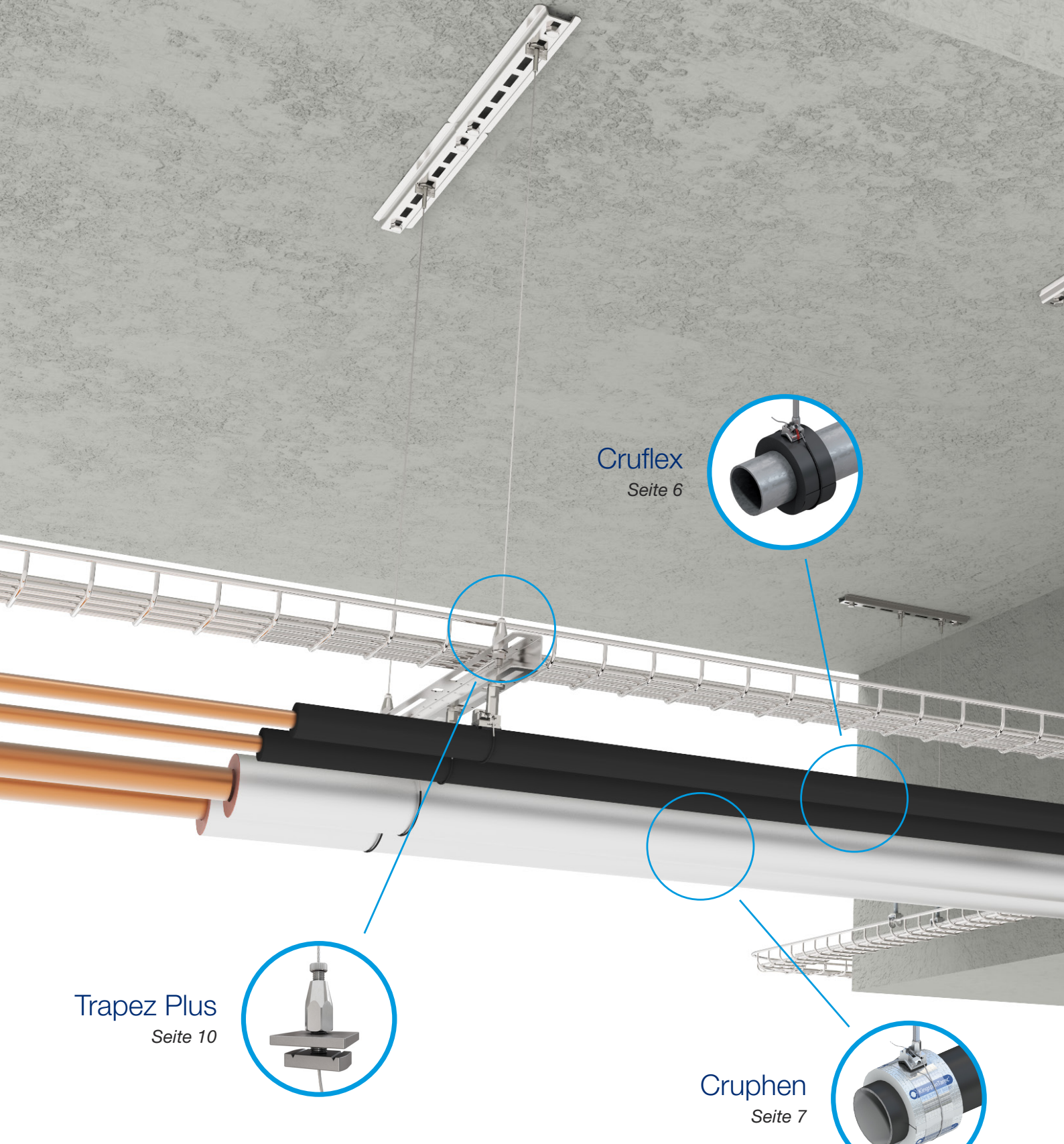


Lösungen Rohrleitungsbau

Lösungen zur Abhängung aller Rohrleitungsarten



- Schnelle & einfache Montage
- Gebrauchsfertige Lösungen
- Spart Arbeitszeit



Cruflex
Seite 6

Trapez Plus
Seite 10

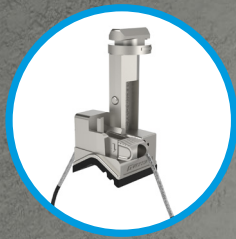
Cruphen
Seite 7

Das Gripple Sortiment für den Rohrleitungsbau wurde entwickelt, um eine schnelle und vielseitige Lösung zur Abhängung aller Rohrleitungsarten zu bieten.

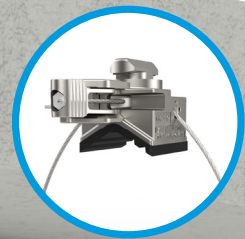
Gripple Produkte sparen Zeit und Kosten indem Sie die Montage vereinfachen. Dieses Sortiment wird in gebrauchsfertigen Sets geliefert und erfordert keinerlei Zuschnitt auf der Baustelle - geringeres Unfall- und Verletzungsrisiko bei Ihrem Projekt.

Abscannen
um unsere
Lösungen für den
Rohrleitungsbau
online zu
entdecken

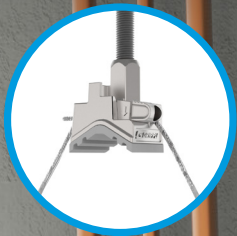




PB-Set
Seite 4



LPB-Set
Seite 5



ZURS
Abwasser
Seite 8

Gripplie bietet gebrauchsfertige Lösungen zur Abhängung aller Rohrleitungsarten

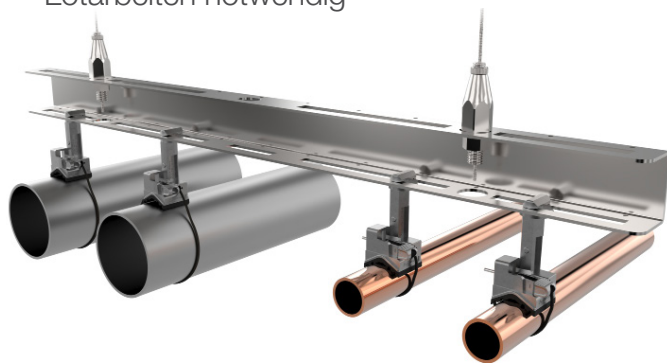
Produkte zur Nutzung im Innenbereich. Abbildungen für erklärende Zwecke.
Bitte beachten Sie die Montageanleitung des Produkts für genaue Informationen.

PB-Set



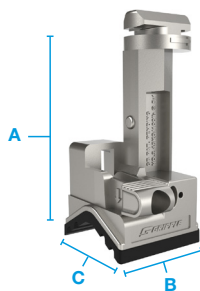
PB-Sets bestehen aus Zeitsparenden Universalrohrschellen QT und Rohrprofilen zur schnellen und einfachen Abhängung von Rohrleitungen.

- **Schnelle und einfache Montage** - Die Rohrprofile PB werden mit Zeitsparenden Universalrohrschellen QT geliefert, die sich mit nur einer Vierteldrehung befestigen lassen
- **Universell** - ersetzt mehr als 11 Schellengrößen
- **Spart Arbeitszeit** - kein Zuschnitt auf der Baustelle nötig, weniger Zeitverlust
- **Vielseitig** - kann direkt an Decke oder Wand geschraubt werden oder mit Gewindestange oder Gripple System (z.B. Trapez) von der Decke abgehängt werden
- **Kompatibel** - passend mit Trapez TPZ und Trapez Plus
- **Geringeres Unfallrisiko** - keine Werkzeuge oder Schweiß- und Lötarbeiten notwendig



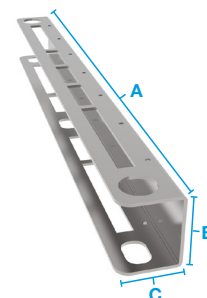
Anzahl Rohre	Beschreibung	Artikelnummer
2	PB230 mit 2 Schellen	PB232QT400A
3	PB380 mit 3 Schellen	PB383QT400A
4	PB640 mit 4 Schellen	PB644QT400A
5	PB640 mit 5 Schellen	PB645QT400A
Ein Karton mit 100 ZURS-QT		GC2T400AP

QT Universalschelle (ZURS-QT)



- Lloyd's zertifiziert
- Nr.2 Drahtseil – 45 kg Betriebslast (5:1)
- Vibrationsdämpfend
- 50 mm Abstand zwischen Rohr und Profil für Isolierung
- Schutzschlauch und ¼-Drehung Befestigung am Rohrprofil
- Gemäß DIN 4109
- Gummi-Pad: EPDM, Härte: 40 +/- 5 Shore A

PB Rohrprofil



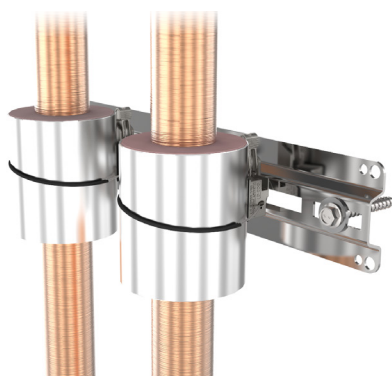
Produkt	A (mm)	B (mm)	C (mm)
PB230	230	42	35
PB380	380	42	35
PB640	640	42	35
PB1020	1 020	42	35
PB1200	1 200	42	35
ZURS-QT	52,1	29,4	29,9

LPB-Set



Flache Ausgabe des PB-Sets, für Anwendungen mit begrenztem Platz oder bei denen eine Montage nah an der Decke oder der Wand erforderlich ist.

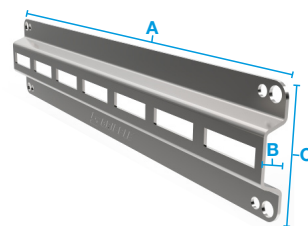
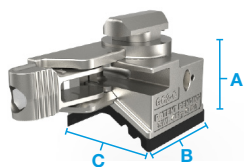
- **Schnelle und einfache Montage** - Die Rohrprofile LPB werden mit zeitsparenden Universalrohrschellen QT geliefert die sich mit nur einer Vierteldrehung befestigen lassen
- **Universell** - ersetzt mehr als 11 Schellengrößen
- **Spart Arbeitszeit** - kein Zuschnitt auf der Baustelle nötig, weniger Zeitverlust
- **Vielseitig** - kann direkt an Decke oder Wand geschraubt werden. Kann mit der QT Endung auch zur Abhängung anderer Anwendungen genutzt werden
- **Geringeres Unfallrisiko** - keine Werkzeuge oder Schweiß- und Lötarbeiten notwendig



QTC Universalschelle (ZURS-QTC)

Anzahl Rohre	Beschreibung	Artikelnummer
2	LPB350 mit 2 Schellen	LPB352QTC400A
3	LPB350 mit 3 Schellen	LPB353QTC400A
4	LPB650 mit 4 Schellen	LPB654QTC400A
5	LPB650 mit 5 Schellen	LPB655QTC400A
Ein Karton mit 100 ZURS-QTC		GC2TC400AP

LPB Rohrprofil



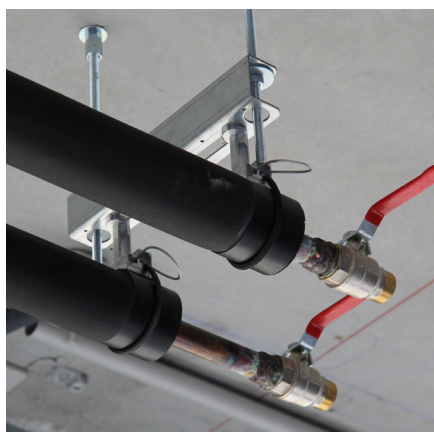
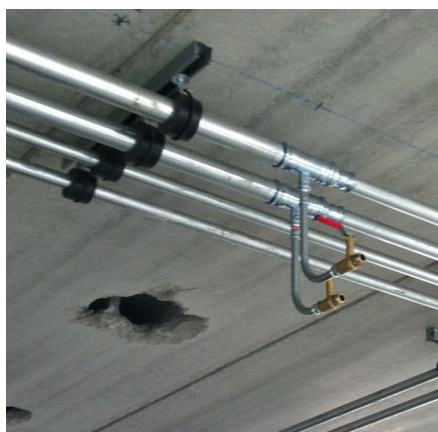
- Lloyd's zertifiziert
- Nr.2 Drahtseil – 45 kg Betriebslast (5:1)
- Vibrationsdämpfend
- 50 mm Abstand zwischen Rohr und Profil für Isolierung
- Schutzschlauch und ¼-Drehung Befestigung am LPB Rohrprofil
- Gemäß DIN 4109
- Gummi-Pad: EPDM, Härte: 40 +/- 5 Shore A

Produkt	A (mm)	B (mm)	C (mm)
LPB350	350	14	78
LPB650	650	14	78
LPB950	950	14	78
LPB1200	1 200	14	78
ZURS-QTC	32,6	29,4	29,9

CRUFLEX

Die Universalrohrschelle CRUFLEX ermöglicht eine schnelle Rohrleitungsmontage. Sie gewährleistet eine durchgängige Isolierung ohne Wärmebrücken.

- **Vielseitig:** Verwendbar für Rohre mit Ø von 17 mm bis 89 mm aus Stahl, Kupfer, PVC usw.
- **Hohe Beständigkeit:** Wenig thermische Verluste. Ummantelung mit Lasche zum Verschluss
- **Thermische Leistung:** -40°C bis +80°C
- **Wärmeleitfähigkeit bei 0°C:** 0,035 W/m·K
- Einfache Montage - Mit Klick-Verschluss, kein Werkzeug nötig
- Betriebslast bis 35 kg



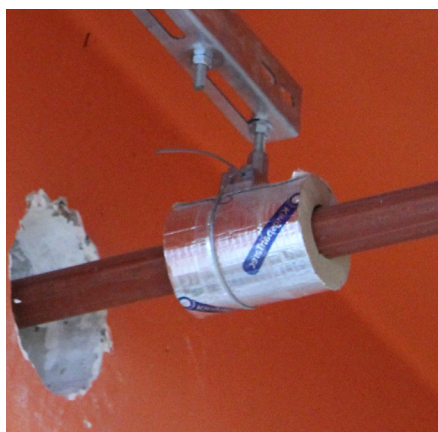
Typ	Artikelnummer	OD	NPS	ND	Max. Abstand der Schellen (horiz. Montage)
		mm	in	mm	
CRUFLEX Für Klima-, Warm- und Kaltwasserrohre	GC221 XX CF	21,3	½"	15	2,0
	GC227 XX CF	26,9	¾"	20	2,0
	GC234 XX CF	33,7	1"	25	2,0
	GC242 XX CF	42,4	1 ¼"	32	2,0
	GC249 XX CF	48,3	1 ½"	40	2,0
	GC260 XX CF	60,3	2"	50	2,0
	GC276 XX CF	76,1	2 ½"	65	2,0
	GC289 XX CF	88,9	3"	80	1,5

XX = Stärke der Isolierung erhältlich in: 19, 25, 32 mm. Weitere Durchmesser sind auf Wunsch erhältlich. Für weitere Fragen kontaktieren Sie bitte unser Vertriebsbüro.

CRUPHEN

Die Universalrohrschelle CRUPHEN ermöglicht eine schnelle Rohrleitungsmontage. Sie gewährleistet eine durchgängige Isolierung ohne Wärmebrücken.

- **Platzsparend:** vorteilhaft bei Anwendungen mit wenig Platz
- **Vielseitig:** Verwendbar für Rohre mit Ø von 17 mm bis 89 mm aus Stahl, Kupfer, PVC usw.
- **Hohe Beständigkeit:** Wenig thermische Verluste. Ummantelung mit Lasche zum Verschluss
- **Thermische Leistung:** - 50°C to +120°C
- **Wärmeleitfähigkeit bei 10°C:** 0,021 W/m·K
- Einfache Montage - Mit Klick-Verschluss, kein Werkzeug nötig
- Betriebslast bis 35 kg



Typ	Artikelnummer	OD	NPS	ND	Max. Abstand der Schellen (horiz. Montage)
		mm	in	mm	m
CRUPHEN Für Kälterohrleitungen	GC221E XX CP	21,3	½"	15	2,0
	GC227E XX CP	26,9	¾"	20	2,0
	GC234E XX CP	33,7	1"	25	2,0
	GC242E XX CP	42,4	1 ¼"	32*	2,0
	GC249E XX CP	48,3	1 ½"	40*	2,0
	GC260E XX CP	60,3	2"	50*	2,0
	GC276E XX CP	76,1	2 ½"	65*	2,0
	GC289E XX CP	88,9	3"	80*	1,5

XX = Stärke der Isolierung erhältlich in: 15, 20, 25, 30, 40, 50 mm. Weitere Durchmesser sind auf Wunsch erhältlich. Für weitere Fragen kontaktieren Sie bitte unser Vertriebsbüro. *Dämmschalen mit integrierter Ummantelung.

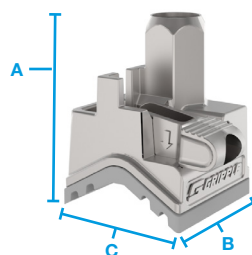
ZURS Abwasser

Die neue Zeitsparende Universalrohrschelle Abwasser ist zur Abhängung oder Absicherung aller PE, PP oder PVC Abwasserrohrleitungen geeignet.

- **Schnell:** 4-Mal schneller als herkömmliche Rohrschellen
- **Universell:** für PE, PP und PVC Rohre von Ø 25 mm bis Ø 200 mm
- **Vielseitig:** ersetzt mehr als 11 Rohrschellengrößen
- **Flexibel:** vereinfachte Planstudien
- Einfache Lagerung, weniger Abfall
- Schallschutz (gemäß DIN 4109)
- Einblockgehäuse, keine Lötstellen, keine Schrauben
- Betriebslast bis 45 kg mit Sicherheitsfaktor 5:1



- Lloyd's zertifiziert
- 2 mm Drahtseil – L = 800 mm
- Gewindekopf: Ø M8/M10
- Vibrationsdämpfend
- Gemäß DIN 4109
- Grauer Gummi-Pad: Material EPDM
Härte: 40 +/- 5 Shore A
- Grauer Isolierschlauch:
Polyamide 66 (Nylon) Schlauch,
kann sich zusammenziehen

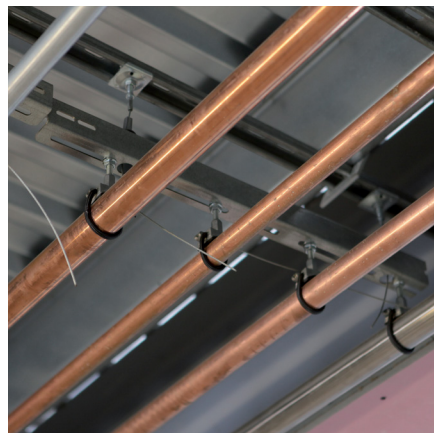


Art.-Nr.	A (mm)	B (mm)	C (mm)
GC2M800E	39	29,4	29,9

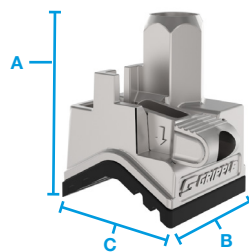
Universalrohrschele (ZURS)

Die Zeitsparende Universalrohrschele zur Abhängung und Befestigung aller Rohrleitungsarten im HKLS-Bereich

- Bis zu 6-Mal schneller als herkömmliche Methoden
- Universell – für Rohrleitungen von Ø 17 mm bis Ø 89 mm
- Ersetzt mehr als 11 Rohrschellengrößen
- Einblockgehäuse - keine Lötstellen
- Vibrationsdämpfend
- Einfache Lagerung
- Vereinfachte Planstudien und Kalkulationen
- Betriebslast bis 45 kg, Sicherheitsfaktor 5 :1
- Zertifiziert
- Ideal mit Y-Pipe, kann vormontiert geliefert werden



- Lloyd's zertifiziert
- 2 mm Drahtseil – L = 400 mm
- Gewindekopf: Ø M8/M10
- Vibrationsdämpfend
- Gemäß DIN 4109
- Schwarzer Gummi-Pad: Material EPDM
Härte: 40 +/- 5 Shore A
- Schwarzer Isolierschlauch: Polyamide 66 (Nylon) Schlauch, kann sich zusammenziehen

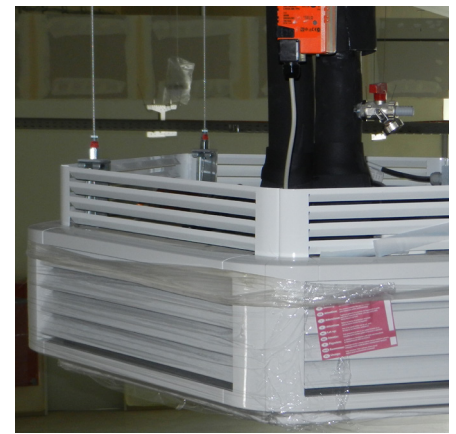
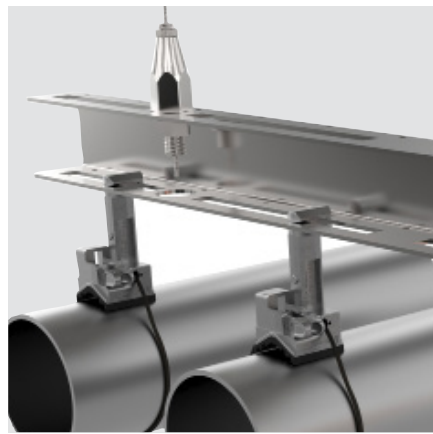
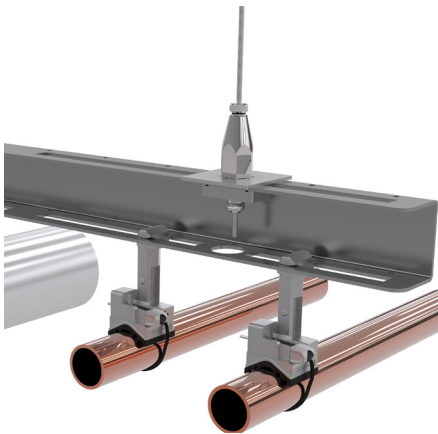


Art.-Nr.	A (mm)	B (mm)	C (mm)
GC2M400A	39	29,4	29,9





Trapez Plus

Speziell entwickelter Drahtseilhalter, ideal zur Abhängung des PB-Sets.

- Arbeitszeiterparnis in der Höhe: Vormontierung der Schiene durch Schiebemutter möglich
- Höhenverstellbar: Einfach durch das integrierte Justiersystem
- Sicherheit: Drehen Sie die Justiermutter fest, um optimale Sicherheit zu gewährleisten
- Leicht aber robust: Erhältlich in 3 Größen, Betriebslast bis 225 kg mit Sicherheitsfaktor 3:1
- Vielseitig: Kombinierbar mit vielen Endungen
- Kann am Seil gesichert werden um keinen Bewegungsspielraum zu bieten
- Schiebemutter und Vierkantscheibe im Lieferumfang enthalten

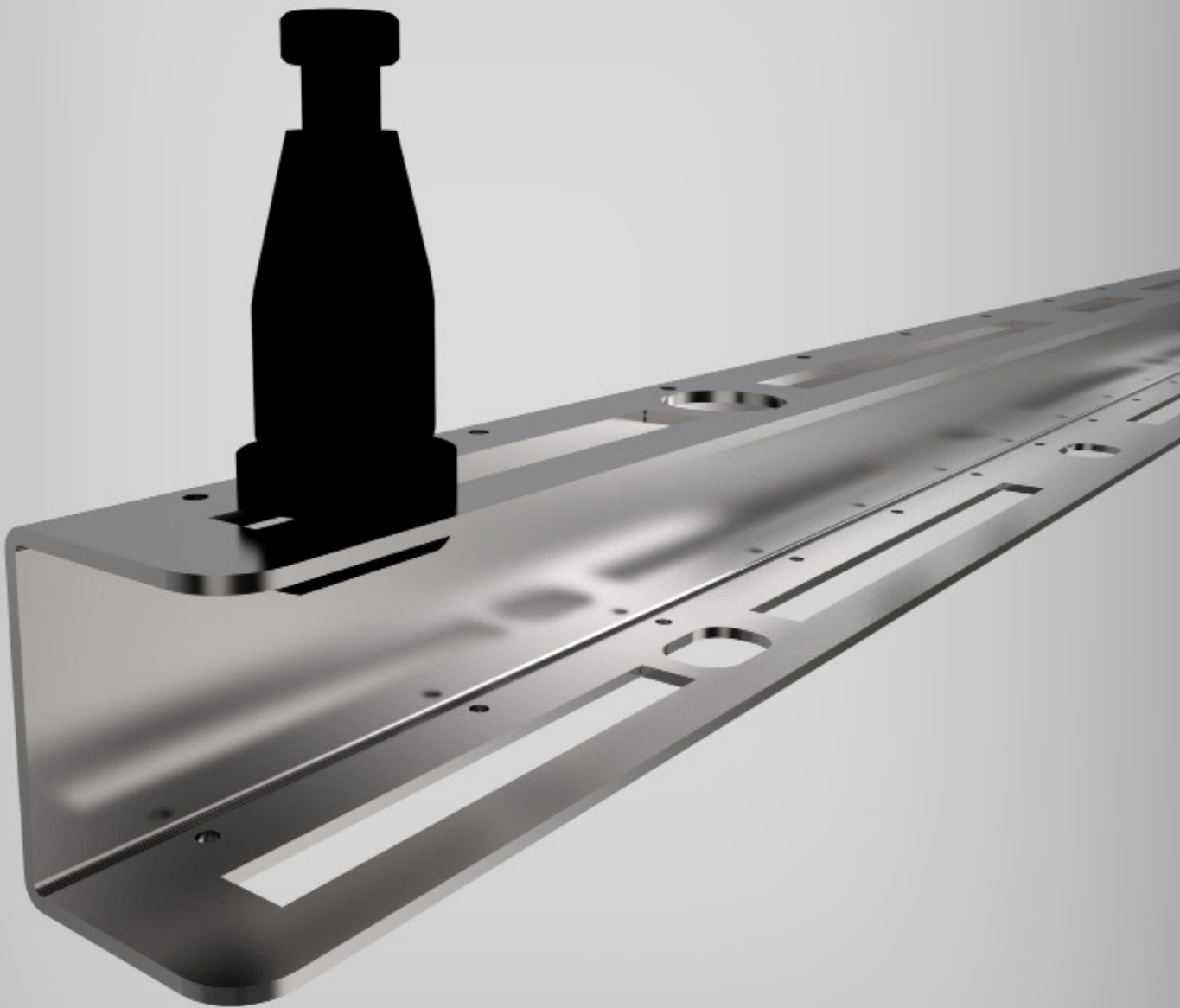


Artikelnummern:

Endung	Länge (m)	Nr.2 (0 - 45 kg)	Nr.3 (45 - 90 kg)	Nr.4 (90 - 225 kg)
 Schlaufe (FR)	1	TPZP21FR	TPZP31FR	TPZP41FR
	2	TPZP22FR	TPZP32FR	TPZP42FR
	3	TPZP23FR	TPZP33FR	TPZP43FR
	4	TPZP24FR	TPZP34FR	TPZP44FR
	5	TPZP25FR	TPZP35FR	TPZP45FR
	10	TPZP210FR	TPZP310FR	TPZP410FR
 Gewinde M8 (EF8)	1	TPZP21EF8	TPZP31EF8	
	2	TPZP22EF8	TPZP32EF8	
	3	TPZP23EF8	TPZP33EF8	
	4	TPZP24EF8	TPZP34EF8	
	5	TPZP25EF8	TPZP35EF8	
	10	TPZP210EF8	TPZP310EF8	
 Gewinde M10 (EF10)	1	TPZP21EF10	TPZP31EF10	TPZP41EF10
	2	TPZP22EF10	TPZP32EF10	TPZP42EF10
	3	TPZP23EF10	TPZP33EF10	TPZP43EF10
	4	TPZP24EF10	TPZP34EF10	TPZP44EF10
	5	TPZP25EF10	TPZP35EF10	TPZP45EF10
	10	TPZP210EF10	TPZP310EF10	TPZP410EF10
 Haken (EC)	1	TPZP21EC	TPZP31EC	
	2	TPZP22EC	TPZP32EC	
	3	TPZP23EC	TPZP33EC	
	4	TPZP24EC	TPZP34EC	
	5	TPZP25EC	TPZP35EC	
	10	TPZP210EC	TPZP310EC	

Demnächst

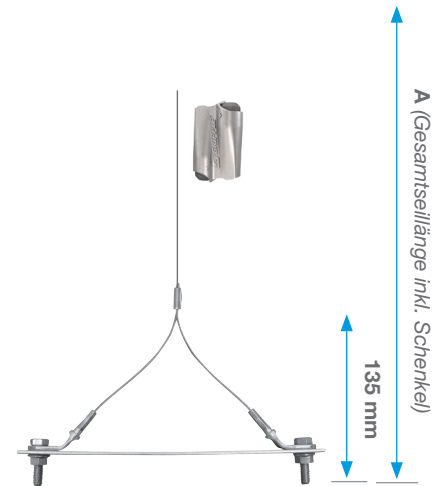
Eine neue QT-Endung für das Trapez Plus für eine noch schnellere Montage



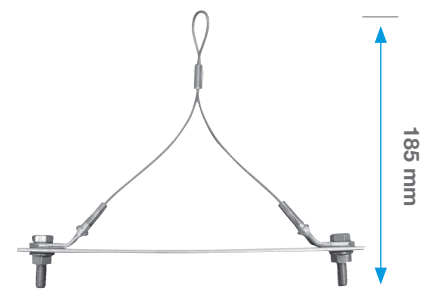
Y-Pipe

Gebrauchsfertige Lösung zur schnellen und einfachen Abhängung von zwei Rohrleitungen von Ø 17 mm bis Ø 89 mm.

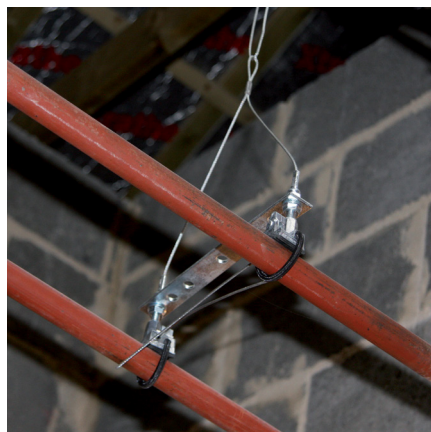
- Nur ein Befestigungspunkt - die Bohrzeit wird um 50% verkürzt
- Ersetzt Schienen, Konsolen, Gewindestangen und Zubehör
- Die mittlere Stützplatte hat eine Standardlänge von 200 mm, auf Anfrage mit 100 mm oder 150 mm erhältlich
- Gebrauchsfertig, keine Vorbereitung nötig
- Kein Zuschnitt auf der Baustelle
- Einfache Lagerung
- Betriebslast bis 90 kg, Sicherheitsfaktor 5:1
- Ideal in Kombination mit der ZURS für Rohrleitungen - kann vormontiert geliefert werden



Y-Pipe YTR
Reduzierte Schenkellänge



Y-Pipe Zubehör YTR
Reduzierte Schenkellänge



Artikelnummern:

Produkt	Länge A (m)	Nr.2 (0 - 45 kg)	Nr.3 (45 - 90 kg)
Y-Pipe YTR	1	YT21EF8200REXP	YT31EF8200R
	2	YT22EF8200REXP	YT32EF8200R
	3	YT23EF8200REXP	YT33EF8200R
Zubehör YTR	-	YT2AJ200EF8R	YT3AJ200EF8R

Demnächst

Eine neue und innovative Twist Technologie zur Befestigung am LPB-Rohrprofil



Spezifikationen Rohrschelle

Empfohlener Befestigungsabstand zwischen den Rohrprofilen und entsprechende Last pro Schelle bei empfohlenem Abstand:

Kupferrohr	Nennweite (NPS)		Außen-Ø	Gewicht Rohr / Meter	Gewicht Wasser / Meter	Gesamtgewicht / Meter Rohr & Wasser	Befestigungsabstand zwischen Schienen waagerechte Inst.	Last pro Schelle bei empfohlenem Profil-Abstand
	mm	inches						
DIN EN 1057 (Table X)	12		12	0,191	0,092	0,28	1,0	0,28
	15		15	0,281	0,145	0,43	1,2	0,51
	22		22	0,533	0,321	0,85	1,8	1,54
	28		28	0,684	0,539	1,22	1,8	2,20
	35		35	1,134	0,835	1,97	2,4	4,73
	42		42	1,369	1,232	2,60	2,4	6,24
	54		54	1,772	2,091	3,86	2,7	10,43
	66		66.7	2,198	3,248	5,45	3,0	16,34
	76		76.1	3,129	4,197	7,33	3,0	21,98

Stahlrohr	Nennweite (DN)		Außen-Ø	Gewicht Rohr / Meter	Gewicht Wasser / Meter	Gesamtgewicht / Meter Rohr & Wasser	Befestigungsabstand zwischen Schienen waagerechte Inst.	Last pro Schelle bei empfohlenem Profil-Abstand
	mm	inches						
DIN EN 10255	15	1/2	21,3	1,21	0,204	1,41	2,0	2,83
	20	3/4	26,9	1,56	0,350	1,91	2,4	4,58
	25	1	33,7	2,41	0,585	3,00	2,7	8,09
	32	1 1/4	42,4	3,10	1,018	4,12	2,7	11,12
	40	1 1/2	48,3	3,57	1,379	4,95	3,0	14,85
	50	2	60,3	5,03	2,214	7,24	3,4	24,63
	65	2 1/2	76,1	6,43	3,728	10,16	3,7	37,59
	80	3	88,9	8,37	5,140	13,51	2,7 (3,7)	36,48

Universalrohrschele:

Gehäuse

- Material: Typ ZA2 Zink
- Betriebstemperatur: -40°C bis +110°C

Gummi-Pad

- Material: EPDM
- Härte: 40 +/- 5 Shore A

Schutzschlauch

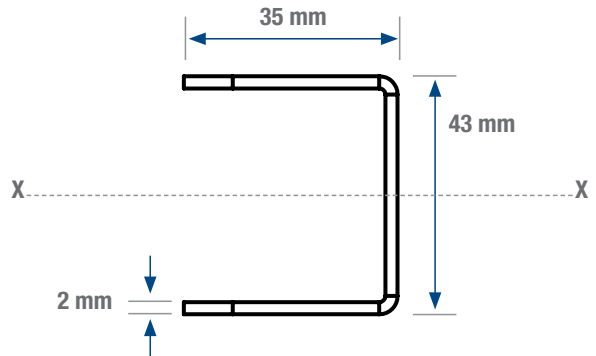
- Material: Polyamid 66 (Nylon)
- Rauchttoxizität: CEI 754-1 und CEI 754-2 konform

Spezifikationen Rohrprofil

Empfohlener Befestigungsabstand zwischen den Rohrprofilen und entsprechende Last pro Schelle bei empfohlenem Abstand:

PB Rohrprofil

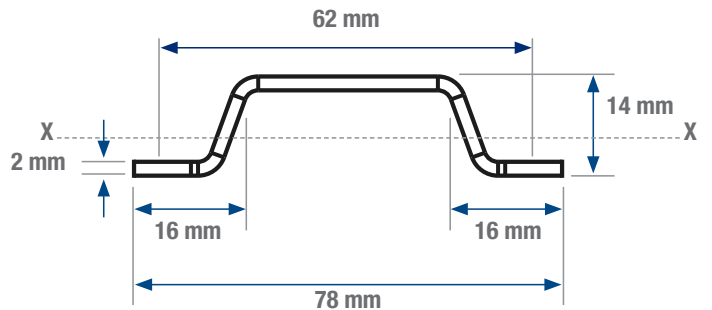
Querschnittsfläche	Gewicht	Trägheitsmoment	Zulässige Spannung
cm ²	kg/m	cm ⁴	min N/mm ²
1,7	1,33	4,9	250



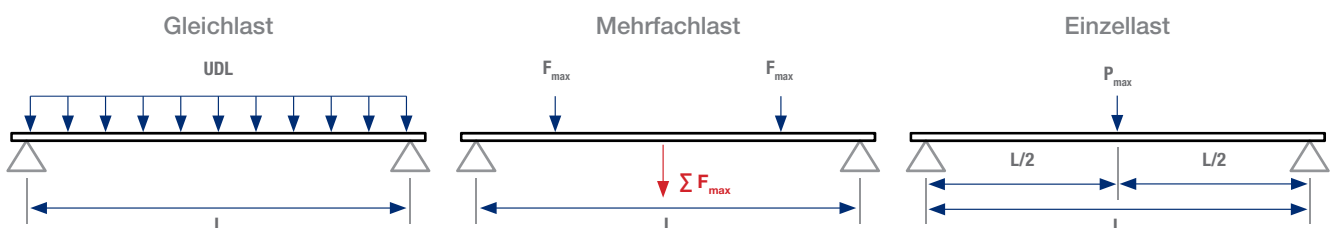
Produkt	Länge	Max. Abstand zwischen Befestigungen	Max. Gleichlast	Max. Mehrfachlast		Max. Einzellast
	mm			L (mm)	UDL (kg)	
PB230	230	197	90	45	90	45
PB380	380	347	135	45	90	45
PB640	640	405	225	45	90	45
PB1020	1 020	540	315	45	90	45
PB1200	1 200	600	360	45	90	45

LPB Rohrprofil

Querschnittsfläche	Gewicht	Trägheitsmoment	Zulässige Spannung
cm ²	kg/m	cm ⁴	min N/mm ²
1,47	1,17	1,65	250



Produkt	Länge	Max. Abstand zwischen Befestigungen	Max. Gleichlast	Max. Mehrfachlast		Max. Einzellast
	mm			L (mm)	F _{max} (kg)	
LPB350	350	334	135	45	90	45
LPB650	650	317	225	45	90	45
LPB950	950	317	315	45	90	45
LPB1200	1 200	317	360	45	90	45



www.gripple.com

deinfo@gripple.com

Gripple GmbH

Pariser Ring 1
76532 Baden-Baden
Deutschland

T | +49 (0)700 95 44 95 11

F | +49 (0)700 95 08 78 11

E | deinfo@gripple.com



Gripple Ltd (Firmensitz)

The Old West Gun Works
Savile Street East
Sheffield S4 7UQ
UK

T | +44 (0)114 275 2255

F | +44 (0)114 275 1155

E | info@gripple.com

Gripple Benelux

1, rue du commerce
BP37
67211 Obernai Cedex
Frankrijk

T | +31 (0)70 363 34 30

F | +31 (0)70 362 18 44

E | nlinfo@gripple.com

Gripple Inc

1611 Emily Lane
Aurora
IL 60502
USA

T | +1 866 474 7753

F | +1 800 654 0689

E | usinfo@gripple.com

Gripple s.r.l

Via Ponte Pietra, 2
24123 Bergamo BG
Italia

T | +39 (0)35 300 246

F | +39 (0)35 424 0036

E | itinfo@gripple.com

Gripple Europe SARL

1, rue du commerce
BP37
67211 Obernai Cedex
France

T | +33 (0)3 88 95 44 95

F | +33 (0)3 88 95 08 78

E | frinfo@gripple.com

Gripple Industrial Ibérica, S.L.

Ctra. Logroño km 7, 3 Pol. Europa 1
50011 Zaragoza
España

T | +34 (0)97 678 32 67

F | +34 (0)97 678 32 68

E | esinfo@gripple.com

Gripple Portugal

Estrada Nacional 4
Km 46,5 Pontal
2985-201 Pegões
Portugal

T | +351 265 898 900

F | +351 265 898 879

E | ptinfo@gripple.com

Gripple Sp. zo.o.

Al. Jana Pawła II 61/32
01-031 Warszawa
Polska

T | +48 (0)22 635 62 08

F | +48 (0)22 188 12 58

E | plinfo@gripple.com