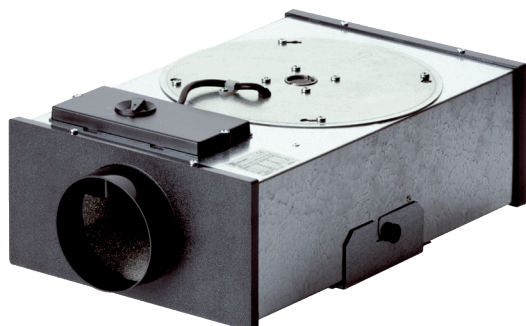


EFR 10



Kurzinformation

Radial-Flachbox mit 1 Drehzahl, DN 100

Einsatzbeispiele

Einfamilienhaus, Büro, Meisterbüro, WC

Artikelnummer 0080.0570

Technische Daten

Fördervolumen	220 m ³ /h
Drehzahl	2.373 1/min
Lauftradtyp	radial
Bemessungsspannung	230 V
Netzfrequenz	50 Hz
Nennleistung	52 W
P _{Max}	52 W
I _{Max}	0,23 A
Schutzart	IP 20
Netzzuleitung	3 / 1,5 mm ²
Einbauort	Decke
Einbaulage	senkrecht / waagrecht
Material Gehäuse	Stahlblech, verzinkt
Gewicht	4,2 kg
Ventilator ausschwenkbar	✓
Nennweite	100 mm
Breite	241 mm
Höhe	122 mm
Tiefe	448 mm
Fördermitteltemperatur bei I _{Max}	-20 °C bis 50 °C
Umgebungstemperatur	50 °C
Schalldruckpegel	34 dB(A) (Abstand 3 m, Freifeldbedingungen)
Verpackungseinheit	1 Stück
Sortiment	C
EAN	4012799805700

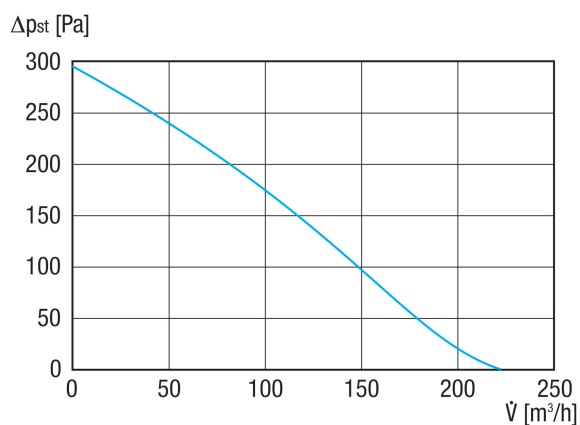
EFR 10

Schallleistungspegel im Oktavspektrum

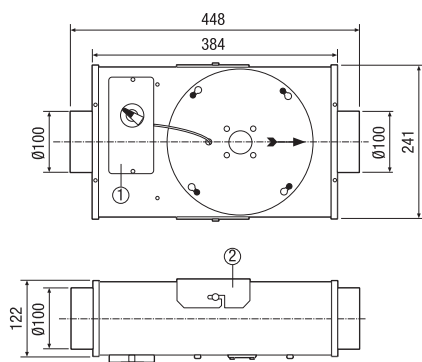
	63 Hz	125 Hz	250 Hz	500 Hz	1 kHz	2 kHz	4 kHz	8 kHz	Gesamt
L_{WA2, hoch} (dB(A))	–	33	42	50	47	41	31	26	53

L_{WA2} = Gehäuse-Schallleistungspegel in dB

Kennlinie



Maßzeichnung [mm]



- ① Elektrischer Anschluss
- ② Montagehalter