

Alle Maße in mm

**■ Beschreibung für alle Typen**

**□ Gehäuse**

Aus verzinktem Stahlblech, Typen HQ und HW mit zusätzlicher Zweischicht-Lackierung in papyrusweiß.

**□ Laufrad**

Hochleistungs-Charakteristik mit profilierten Schaufeln aus Kunststoff, dynamisch ausgewuchtet. Betriebsbereich von -30 bis +60 °C.

**□ Antrieb**

Geschlossenes Gehäuse aus Aluminium-Druckguss. Schutzart IP 54, kugelgelagert. Wartungs- und funktionsfrei. Wicklung mit Feuchtschutzimprägnierung. Max. Fördermitteltemperatur siehe Typentabelle.

**□ Motorschutz**

Durch eingebaute Thermokontakte mit der Wicklung in Reihe verdrahtet, selbsttätig aus- und nach erfolgter Abkühlung wieder einschaltend.

**□ Elektrischer Anschluss**

Serienmäßiger Klemmenkasten (IP 54) an Motorrückseite. Bei HRF zusätzlich außen am Rohr.

**□ Schutzgitter**

Bei HQ und HW aus pulverbeschichtetem Stahl, bei HS aus Kunststoff. DIN EN ISO 13857 entsprechend.

**□ Leistungsregelung**

Alle Typen sind durch Spannungsreduzierung (elektronisch oder mittels Trafo) regelbar. Die Förderleistungen sind aus dem Kennlinienfeld ersichtlich.

**□ Wendebetrieb**

Alle Typen sind mittels DSEL-Schalter reversierbar. In anormaler Förderrichtung Leistungsreduzierung um ca. 1/3.

**□ Einbau**

In jeder Lage möglich, jedoch einsatzabhängig evtl. Kondenswasserbohrungen beachten.

**□ Geräuschwerte**

Siehe Kennlinienfeld. Angegeben sind Schalleistung und Schalldruck in 1 m Abstand unter Freifeldbedingungen, für mittleren Betriebspunkt saug-/druckseitig. Geräuschimmissionen und Raumakustik siehe Seiten 10 f.

Hinweis	Seite
Techn. Beschreibung	140
Auswahltabelle	141
Projektierungshinweise	10 ff.

**Sonderausführung**

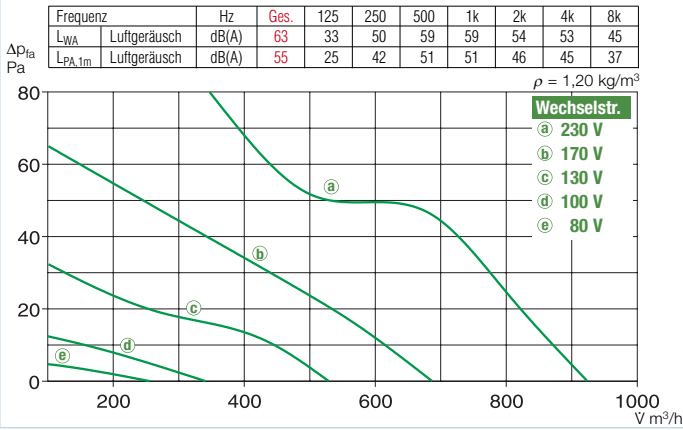
Abweichende Spannung, Schutzart, Luftförderrichtung, höhere Fördermitteltemperatur, Säureschutz und Laufrad in anderen Materialien auf Anfrage.

Die technischen Hinweise auf S. 15 ff. sind unbedingt zu beachten.

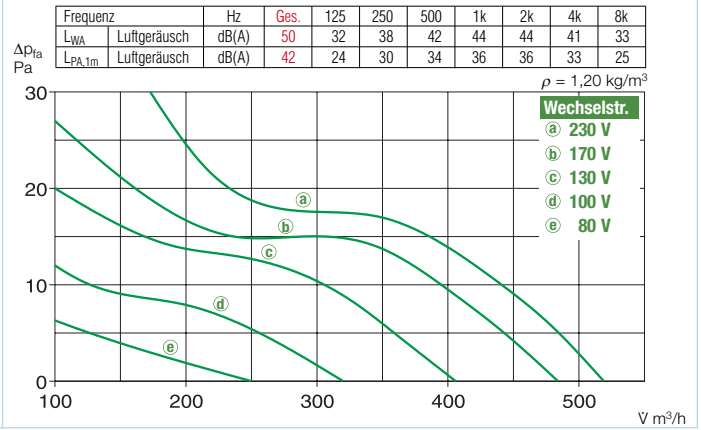
Drehzahl min <sup>-1</sup>	Förderleistung freiblasend V m <sup>3</sup> /h	Leistungsaufnahme W	Stromaufnahme bei Nennspannung A	Stromaufnahme max. bei Regelung A	Anschluss Schaltplan Nr.	max. Fördermitteltemp. bei Nennspannung +°C	Regelung bei +°C	Gewicht netto ca. kg	Bautype							
									HQ inkl. Schutzgitter	Bestell-Nr.	HW inkl. Schutzgitter	Bestell-Nr.	HS inkl. Schutzgitter	Bestell-Nr.	HRF	Bestell-Nr.
<b>Einphasen-Wechselstrom, 230 Volt, 50 Hz, Kondensatormotor, Schutzart IP 54</b>																
1360	520	25	0,11	0,11	439 <sup>1)</sup>	60	40	3,8	HQW 200/4	7537	HWW 200/4	7538	HSW 200/4	7502	HRFW 200/4 <sup>1)</sup>	7540
2250	930	66	0,26	0,31	439 <sup>1)</sup>	40	40	2,7	HQW 200/2	0960	—	—	HSW 200/2	7503	HRFW 200/2 <sup>1)</sup>	0199

<sup>1)</sup> Type HRFW: Anschluss nach Schaltplan-Nr. SS-962.

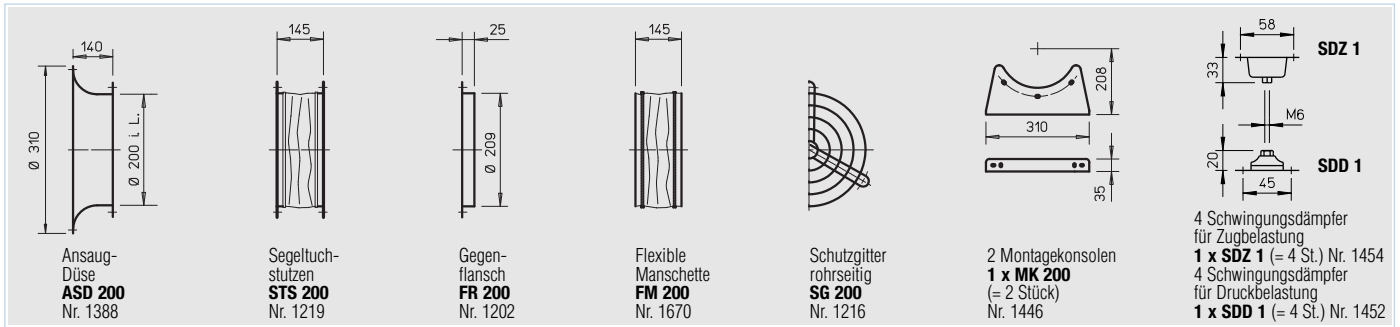
### 200/2



### 200/4



Zubehör für HRF Beschreibung siehe Seite 230 ff.



Weiteres Zubehör	Seite
Verlängerungshülse zu HS Type VH 200 Best.-Nr. 1349 Zylindrisches Rohrstück, Stahl verzinkt, 15 cm lang.	
Filter und Schalldämpfer	421 ff.
Verschlussklappen und Lüftungsgitter	487 ff.
Drehzahlsteller, Regler und Schalter	525 ff.

Trafo-Drehzahlsteller 5-stufig	Elektronischer Drehzahl-Steller, stufenlos unterputz/aufputz	Motor-Vollschutzgerät für Anschluss der eingebauten Thermokontakte	Wendeschalter
Type Best.-Nr.	Type Best.-Nr.	Type Best.-Nr.	Type Best.-Nr.
TSW 0,3 3608	ESU 1/ESA 1 0236/0238	DSEL 2 1306	BSX 0240
TSW 0,3 3608	ESU 1/ESA 1 0236/0238	DSEL 2 1306	BSX 0240