

TK 10



Kurzinformation

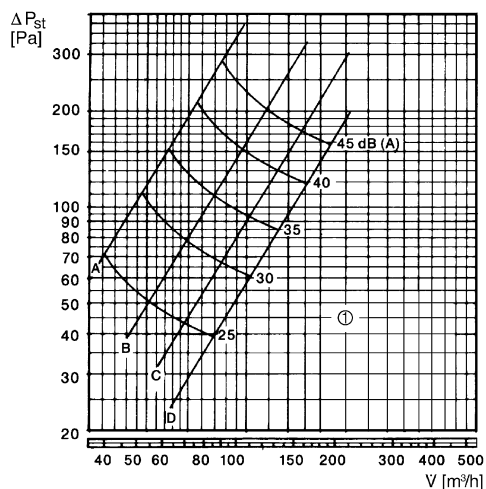
Tellerventil für Zu- und Abluft, Kunststoff, mit Einbauring, DN 100, für Wohnungslüftung max. 30 m³/h

Artikelnummer 0151.0192

Technische Daten

Lufrichtung	Be- und Entlüftung
Material	Kunststoff, antistatisch
Farbe	reinweiß, ähnlich RAL 9010
Gewicht	0,1 kg
Geeignet für Nennweite	100 mm
Breite	150 mm
Höhe	150 mm
Tiefe	51 mm
Verpackungseinheit	1 Stück
Sortiment	C
EAN	4012799511922

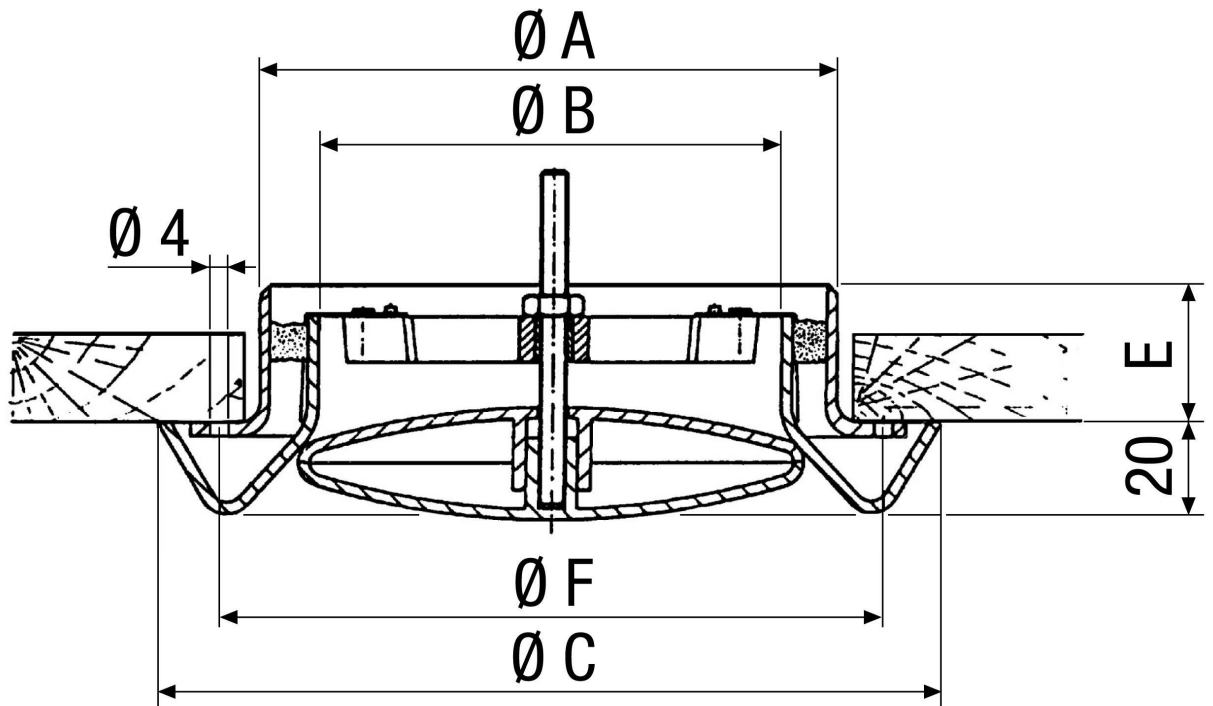
Kennlinie Druckdifferenz und akustische Daten: TK 10



① 20 Drehungen, Hubhöhe 1 mm pro Drehung
 A: 1/4 offen, B: 1/2 offen, C: 3/4 offen, D: ganz offen

TK 10

Maßzeichnung [mm]



A	B	C	E	F
99	80	150	31	119