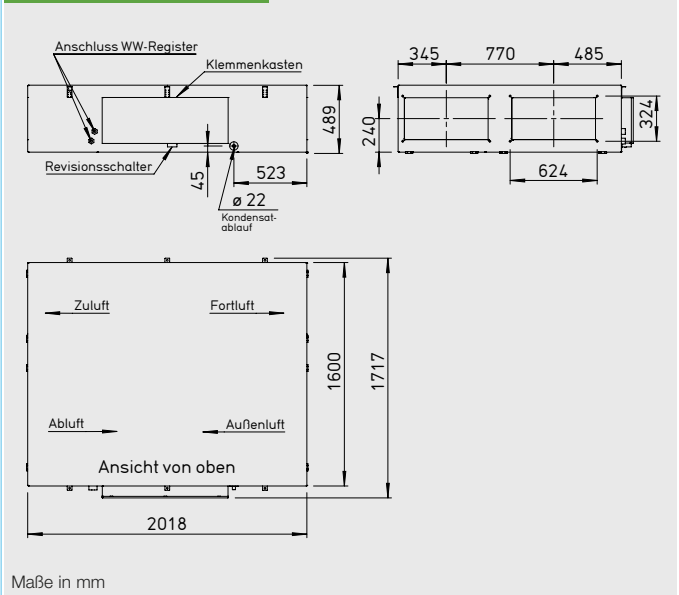


KWL EC 2000 D



KWL EC 2000 D



Extrem flache Lüftungsgeräte mit Wärmerückgewinnung zur kompakten und platzsparenden

Deckeninstallation.

Mit breitem Einsatzbereich in Wohn-, Gewerbe- und Industrieanwendungen. Unabhängig zertifizierte Hygieneigenschaften und Energieeffizienz nach VDI 6022 und Passivhaus-Standard. Gerätekonstruktion und Gerätekomponenten erfüllen die allgemeinen hygienischen Anforderungen nach VDI 6022.

In verschiedenen Komfort- und Ausstattungsvarianten.

■ **Gehäuse**

Doppelwandig, aus verzinktem Stahlblech, durch eine 30 mm starke Dämmung wärmeisoliert und schallgedämmt. Revisionsöffnungen für Filterwechsel an Geräteunterseite sind ohne Werkzeug zugänglich. Deckenmontage erfolgt über die im Lieferumfang enthaltenen schwingungsdämpfenden Befestigungselemente.

■ **Wärmetauscher**

Großflächiger Kreuzgegenstrom-Wärmetauscher aus Aluminium mit bis zu 90 % Wärmebereitstellungsgrad. Demontage mit wenigen Handgriffen möglich.

■ **Ventilatoren**

Zwei geräuscharme EC-Hochleistungsventilatoren mit rückwärts gekrümmten Laufrädern garantieren höchste Energieeffizienz. Die spezielle Regelungstechnik ermöglicht Konstant-Volumen- oder Konstant-Druckregelung.

■ **Leitungsführung**

Montagefreundlicher Anschluss von Außen-, Fort-, Ab- und Zuluft durch Kanal- oder Rohrsystem NW 400 mm.

■ **Kondensatanschluss**

Eine separate Kondensatwanne unter dem Wärmetauscher erleichtert die Wartungsarbeiten am Gerät. Ablaufstutzen seitlich neben Anschlusskasten. Lieferung inkl. Kugelsiphon. Anschluss bauseitig an Abflussleitung.

■ **Luftfilter**

Serienmäßige Ausstattung: Saubere Außenluftzuführung durch F7-Filter. Abluftseitig ist dem Wärmetauscher ein M5-Filter (F5) vorgesetzt. Alle Filter werden drucküberwacht und sind mit wenigen Handgriffen austauschbar.

■ **Sommerbetrieb**

Serienmäßige Ausstattung mit automatischer Bypassfunktion für höchsten Komfort.

■ **Vereisungsschutz des Wärmetauschers**

Ein elektrisches Vorheiz-Register erwärmt die Außenluft bei sehr niedrigen Außentemperaturen. Es verhindert somit eine Vereisung des Wärmetauschers und garantiert dessen sichere Funktion sowie eine optimale Wärmerückgewinnung während der gesamten Heizperiode.

■ **Leistungsregelung**

Das im Lieferumfang enthaltene Aufputz-Komfortbedienelement mit Touchscreen und einfacher Menüführung ermöglicht folgende Funktionen:

- Bedienung direkt über Touchscreen.
- Frei definierbare Betriebspunkte innerhalb des gesamten Kennlinienbereichs.
- Auswahl zwischen Konstant-Volumen- oder Konstant-Druckregelung.
- Bedarfsorientierte Lüftung mittels CO₂-, VOC- (Mischgas) oder Feuchte-Sensor.
- Erstinbetriebnahme (automatische Ermittlung der Anlagenkennlinie).
- Ansteuerung externer Klappen.
- Anschluss eines Brandmeldekontaktes.
- Wochen- oder Tagesprogramm.
- Drucküberwachung der Filterverschmutzung.
- Anzeige von erforderlichem Filterwechsel, Betriebszustand, Fehlermeldung.
- Unterschiedliche Zugriffsebenen. Alternativ ist das Lüftungsgerät auch über ModBus (RS 485) steuerbar.

■ **Elektrischer Anschluss**

Gut zugänglicher Anschlusskasten seitlich am Gehäuse. Von Geräteunterseite bedienbarer Revisions-/Hauptschalter für Wartungsarbeiten mit Vorhangeschloss gegen unberechtigten Zugriff verriegelbar.

■ **Nachheizung**

Type KWL EC Pro WW

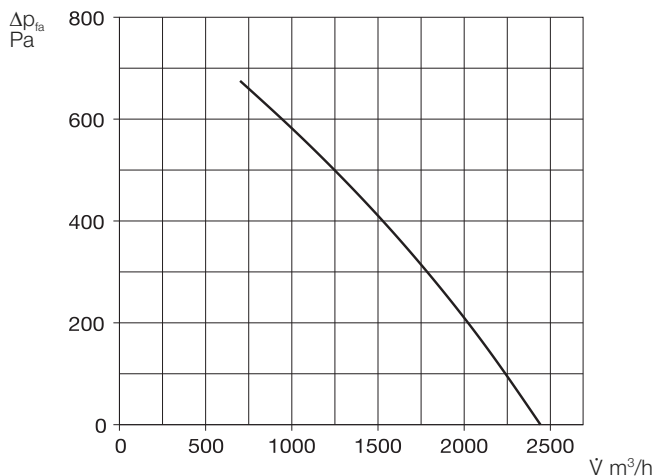
Das integrierte Warmwasser-Heizregister sorgt für eine komfortable und energieeffiziente Nacherwärmung der Zuluft. Die Soll-Temperatur wird einfach im Bedienelement eingestellt. Für die Ansteuerung des Warmwasser-Heizregisters wird der Einsatz der Hydraulikeinheit Type WSH HE 24 V (0-10V, Zubehör) empfohlen.

■ **Hinweis**

Die Ausführung des Lüftungsgerätes nach VDI 6022 erfordert zwingend den Einsatz von VDI 6022 konformen Luftfiltern. Der Einsatz von original Ersatzluftfiltern (siehe Folgeseite) ist daher obligatorisch.

KWL EC 2000 D

Frequenz	Hz	Ges.	125	250	500	1k	2k	4k	8k
L _{WA}	Abluft	dB(A)	59	56	52	48	49	47	40
L _{WA}	Zuluft	dB(A)	77	66	68	67	72	69	64
L _{PA}	Abstrahlung	dB(A)	56	34	36	38	41	42	15



Im Lieferumfang enthalten Aufputz-Komfortbedienelement
Die links beschriebenen Funktionen werden komfortabel über das innovative Aufputz-Bedienelement ausgewählt. Nutzerfreundliche Bedienung über selbsterklärende Grafikelemente mit Klartexten direkt am Touchscreen. Steuerleitung SL 6/5 (5 m lang) im Lieferumfang enthalten, weitere Längen (SL 6/..., Zubehör) bestellbar.



Zubehör für Type Pro WW Hydraulikeinheit
Steuert den Durchfluss des PWW-Heizregisters mittels Dreipunkt-Ventilstantrieb 24 V (0-10 V) und somit die an die Luft übertragene Wärmeleistung. Lieferung als Komplettseinheit, inkl. VL-/RL-Temperaturanzeige, Umwälzpumpe und flexiblen Anschlusschläuchen.
WHSH HE 24 V (0-10V) Nr. 8318



Zubehör für alle Typen Raumfühler

Zur Erfassung der CO₂-, Mischgas (VOC) Konzentration oder relativen Raumluftfeuchte und Regelung des Lüftungsgerätes gemäß Einstellwert. Maximal insgesamt ein Fühler anschließbar.

Maße mm (B x H x T) 95 x 97 x 30

- Type KWL-CO₂** Best.-Nr. 4272
- Type KWL-FTF** Best.-Nr. 4273
- Type KWL-VOC** Best.-Nr. 4274



Übergangsstück – Symmetrisch

Von Geräteflansch auf runde Rohrsysteme.

Type KWL-ÜS 2000 D Nr. 4208

Flexible Verbindungsmanschette

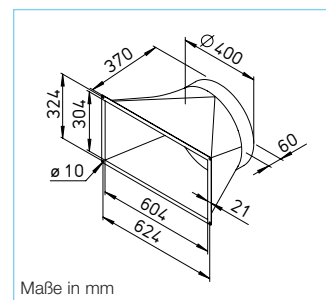
Zur Schallentkopplung, inkl. 2 St. Schlauchschellen.

Type FM 400 Best.-Nr. 1676

Winkel-Flanschring

aus verz. Stahlblech für Rohr-Anschluss.

Type FR 400 Best.-Nr. 1206



Maße in mm

Rohrverschlussklappe, motorbetätigt

Verhindert Kaltluft einfall bei Stillstand des Gerätes. Automatische Funktion durch Ventilatorbetrieb, mit angebaute Federrückstell-Motor (außerhalb Luftstrom liegend). Einbau in jeder Lage, Zuhaltkraft entsprechend Ventilatorleistung und Einbaulage einstellbar.

Type RVM 400 Best.-Nr. 2580



Ersatz-Luftfilter

- 1 St. **M5-Filter (F5)**
ELF-KWL 2000 D/5 Nr. 4197
- 1 St. **F7-Filter**
ELF-KWL 2000 D/7 Nr. 4204

Weiteres Zubehör

KWL®-Peripherie	Seite
- Luftverteilssysteme	114 ff.
- Weitere Übersicht, Steuerleitungen	126 ff.
	136 f.

Zubehör-Details

Lüftungsgitter, Rohre, Formstücke, Durchführungen, Abluftelemente	Seite
	487 ff.
	136, 500 ff.

Technische Daten	KWL EC 2000 D			KWL EC 2000 D Mit Warmwasser-Nachheizung		
	Type	Best.-Nr.		Type	Best.-Nr.	
Für Deckenmontage	KWL EC 2000 D Pro	4175		KWL EC 2000 D Pro WW	4176	
Förderleistung auf Stufe¹⁾ Zu-/Abluft V m ³ /h ca.	③	②	①	③	②	①
	1800	1150	720	1800	1150	720
Geräusch dB(A)²⁾						
Zuluft L _{WA} (Schallleistung)	77	67	57	77	67	57
Abluft L _{WA} (Schallleistung)	59	50	40	59	50	40
Abstrahlung L _{PA} in 1 m	56	k.A.	k.A.	56	k.A.	k.A.
Leistungsaufnahme Ventilatoren 2 x W	395	245	150	395	245	150
Spannung/Frequenz	3 N – 400 V, 50 Hz			3 N – 400 V, 50 Hz		
Nennstrom A – Lüftungsbetrieb	2,3 / 2,3 / 2,3			2,3 / 2,3 / 2,3		
– Vorheizung	10,1 / 10,1 / 10,1			10,1 / 10,1 / 10,1		
– max. gesamt	12,4 / 12,4 / 12,4			12,4 / 12,4 / 12,4		
Wärmeleistung/Nacherhitzer kW	—			8,1 (bei 60/40 °C) / 7,3 (bei 50/40 °C) / 4,6 (bei 40/30 °C)		
Elektrische Vorheizung kW	7,0			7,0		
Sommer Bypass	automatisch			automatisch		
Anschluss nach Schaltplan-Nr.	1064			1064		
Temperatur Arbeitsbereich	–20 °C bis +40 °C			–20 °C bis +40 °C		
Anschluss PWW-Heizregister	—			IG 1/2"		
Gewicht ca. kg	265			270		

¹⁾ Werte beziehen sich auf die nach PHI (Passivhaus Institut) definierten Arbeitsbereiche.

²⁾ bei 250 Pa.