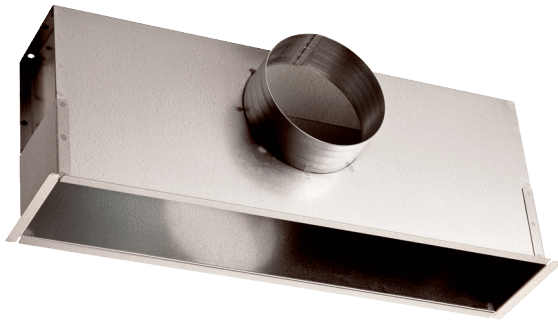


EK 62/22



Kurzinformation

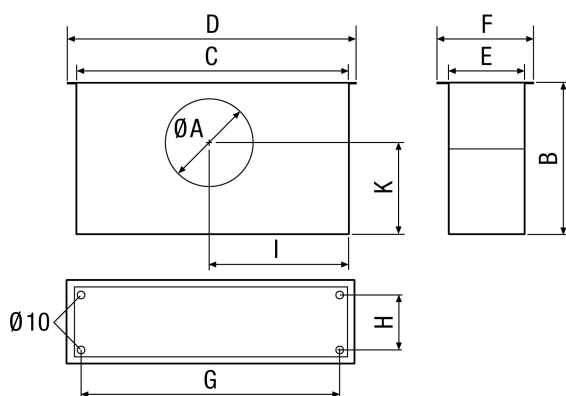
Einbaukasten zur Montage in abgehängte Decken in Kombination mit den Innengittern LGA 62/22 und LGZ 62/22

Artikelnummer 0149.0086

Technische Daten

Einbau	innen
Material	Stahlblech, verzinkt
Gewicht	5,6 kg
Breite	650 mm
Höhe	247 mm
Tiefe	333 mm
Verpackungseinheit	1 Stück
Sortiment	C
EAN	4012799490869

Maßzeichnung [mm]



A	B	C	D	E	F	G	H	I	K
246	333	619	650	218	247	600	184	309	140