

Tauchhülse Edelstahl

Tauchhülse Edelstahl mit G 1/2" Anschluss und Druckschraube für Kanal- / Tauchtemperatursensoren und Kabeltemperatursensoren 01DT-..., 22DT-..., 01CT-..., 22CT-..



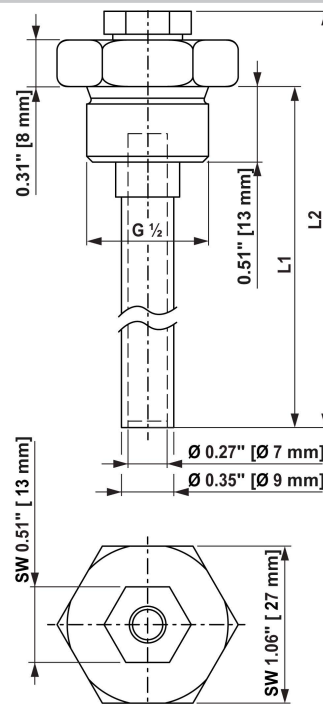
Typenübersicht

Typ	Länge Tauchhülse	Durchmesser Tauchhülse	Max. Strömungsgeschwindigkeit	Gewicht [g]
A-22P-A06	50 mm	9 mm	30 m/s	65 g
A-22P-A08	100 mm	9 mm	13.5 m/s	75 g
A-22P-A10	150 mm	9 mm	9 m/s	85 g
A-22P-A12	200 mm	9 mm	5.5 m/s	95 g
A-22P-A14	300 mm	9 mm	2.5 m/s	110 g
A-22P-A16	450 mm	9 mm	1 m/s	140 g

Technische Daten

Funktionsdaten	Medien	Wasser
Werkstoffe	Sondenmaterial	Edelstahl
	Material Tauchhülse	Drehteil: V4A (1.4404) Rohr: V4A (1.4571) Druckschraube: Polyamid (PA66/GF25)
Sicherheitsdaten	Mediumstemperatur	bis max. 200 °C
	Druckfestigkeit	bis max. 40 bar
	EU Konformität	CE-Kennzeichnung
	Qualitätsstandard	ISO 9001

Abmessungen



Typ	L1	L2
A-22P-A06	1.41" [36 mm]	1.93" [49 mm]
A-22P-A08	3.38" [86 mm]	3.90" [99 mm]
A-22P-A10	5.35" [136 mm]	5.87" [149 mm]
A-22P-A12	7.32" [186 mm]	7.83" [199 mm]
A-22P-A14	11.26" [286 mm]	11.77" [299 mm]
A-22P-A16	17.16" [436 mm]	17.68" [449 mm]