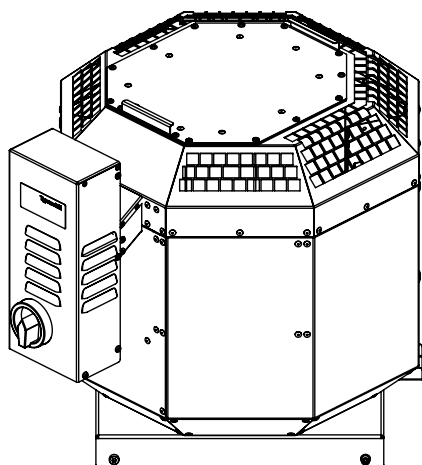


DVN...D.F4



LOT6

2018

INHALT

1. VORWORT	2
2. WICHTIGE INFORMATIONEN	2
3. GRUNDSÄTZLICHE SICHERHEITSHINWEISE	3
4. DAS IST ZU BEACHTEN	5
5. PRODUKTINFORMATION	6
6. TYPENSCHILD	7
7. TECHNISCHE DATEN	8
8. ABMESSUNGEN	8
9. DATEN GEMÄSS ERP RICHTLINIE LAUT EU-VERORDNUNG 327/2011 ...	9
10. TRANSPORT UND LAGERUNG	10
11. AUFSTELLUNG UND MONTAGE	10
12. ELEKTRISCHER ANSCHLUSS	14
13. INBETRIEBNAHME	17
14. WARTUNG UND REINIGUNG	17
15. LEBENSDAUER UND ENTSORGUNG	18
16. FEHLERSUCHE UND FEHLERBEHEBUNG	19

1. VORWORT

Sehr geehrte Kunden,

vielen Dank, dass Sie sich für ein Gerät der ruck Ventilatoren GmbH entschieden haben.

Bevor Sie das Gerät in Betrieb nehmen, lesen Sie Diese Montage-, Bedienungs- und Wartungsanleitung sorgfältig durch. Wenn Sie Fragen haben, wenden Sie sich an:

ruck Ventilatoren GmbH
Max-Planck-Str. 5
D-97944 Boxberg-Windischbuch
Tel. +49 (0)7930 9211-300
Fax. +49 (0)7930 9211-166
info@ruck.eu
www.ruck.eu

zertifiziert ISO 9001:2015 (51017552)

Die angegebenen Daten in dieser Montage-, Bedienungs- und Wartungsanleitung dienen allein der Produktbeschreibung. Eine Aussage über eine bestimmte Beschaffenheit oder eine Eignung für einen bestimmten Einsatzzweck kann aus unseren Angaben nicht abgeleitet werden. Die Angaben entbinden den Verwender nicht von eigenen Beurteilungen und Prüfungen.

Alle Rechte liegen bei der ruck Ventilatoren GmbH, auch für den Fall von Schutzrechtsanmeldungen.

Jede Verfügungsbefugnis, wie Kopie- und Weitergaberecht, liegt bei uns.

Auf der Titelseite ist eine Beispielkonfiguration abgebildet. Das ausgelieferte Produkt kann daher von der Abbildung abweichen.

Die Originalanleitung wurde in deutscher Sprache erstellt.

Stand der Informationen print 01.08.2018

Änderungen vorbehalten

2. WICHTIGE INFORMATIONEN

Diese Betriebsanleitung enthält wichtige Informationen, um das Gerät sicher und sachgerecht zu montieren, zu transportieren, in Betrieb zu nehmen, zu bedienen, zu warten, zu demontieren und einfache Störungen selbst zu beseitigen.

Das Gerät wurde gemäß den allgemein anerkannten Regeln der Technik hergestellt.

Trotzdem besteht die Gefahr von Personen- und Sachschäden, wenn Sie die folgenden grundsätzlichen Sicherheits- und Warnhinweise vor den Handlungsanweisungen in dieser Anleitung nicht beachten.

- Lesen Sie diese Anleitung gründlich und vollständig, bevor Sie mit dem Gerät arbeiten.
- Bewahren Sie die Anleitung so auf, dass sie jederzeit für alle Benutzer zugänglich ist.
- Geben Sie das Gerät an Dritte stets zusammen mit der Bedienungsanleitung weiter.

2.1. Mitgeltende Dokumente

Folgende Dokumente und Angaben auf dem Entrauchungsventilator sind zusätzlich zur Montage-, Bedienungs- und Wartungsanleitung zu beachten:

- DIN VDE 0100-100
- DIN EN 60204-1
- DIN EN ISO 13857
- DIN EN ISO 12100
- DIN EN 12101-3
- VDMA 24186-1
- Typenschild

2.2. Vorschriften und Regelungen

Bei ordnungsgemäßer Installation und bestimmungsgemäßem Betrieb, entspricht das Gerät den zum Zeitpunkt seiner Inverkehrbringung gültiger Normen und EU-Richtlinie.

Beachten Sie außerdem allgemein gültige, gesetzliche und sonstige verbindliche Regelungen der europäischen bzw. nationalen Gesetzgebung sowie die in Ihrem Land gültigen Vorschriften zur Unfallverhütung und zum Umweltschutz.

2.3. Gewährleistung und Haftung

Unsere Geräte werden auf höchstem technischem Niveau gemäß den allgemein anerkannten Regeln der Technik gefertigt. Sie unterliegen einer ständigen Qualitätskontrollen. Da die Produkte ständig weiterentwickelt werden, behalten wir uns das Recht vor, jederzeit und ohne vorherige Ankündigung, Änderungen an den Produkten vorzunehmen. Wir übernehmen keine Gewähr für die Richtigkeit oder Vollständigkeit dieser Montage-, Bedienungs- und Wartungsanleitung.

Zur Sicherstellung Ihrer Gewährleistungsansprüche ist es zwingend notwendig, ein Inbetriebnahmeprotokoll und einen Wartungsnachweis vorzulegen.

Gewährleistungs- und Haftungsansprüche bei Personen- und Sachschäden sind ausgeschlossen, wenn sie auf eine oder mehrere der folgenden Ursachen zurückzuführen sind:

- Nicht bestimmungsgemäße Verwendung
- Unsachgemäßes Montieren, in Betrieb nehmen, Bedienen und Warten
- Betreiben des Gerätes mit defekten und/oder nicht funktionsfähigen Sicherheits- und Schutzeinrichtungen
- Nichtbeachten der Hinweise bezüglich Transport, Montage, Betrieb und Wartung
- Eigenmächtige bauliche Veränderungen an Gerät
- Mangelhafte Überwachung und Austausch von Wartungsteilen
- Unsachgemäß durchgeführte Reparaturen
- Katastrophenfälle und höhere Gewalt

3. GRUNDSÄTZLICHE SICHERHEITSHINWEISE

Planer, Anlagenbauer und Betreiber sind für die ordnungsgemäße Montage und den bestimmungsgemäßen Betrieb verantwortlich.

- Verwenden Sie unsere Geräte nur in technisch einwandfreiem Zustand.
- Prüfen Sie das Gerät auf offensichtliche Mängel, wie beispielsweise Risse im Gehäuse oder fehlende Nieten, Schrauben, Abdeckkappen oder sonstige anwendungsrelevante Mängel.
- Verwenden Sie das Gerät ausschließlich in dem Leistungsbereich, welcher in den technischen Daten sowie auf dem Typenschild angegeben ist.
- Berührungs-, Ansaugschutz und Sicherheitsabstände sind gemäß DIN EN 13857 vorzusehen.
- Allgemein vorgeschriebene elektrische und mechanische Schutzeinrichtungen sind bauseits vorzusehen.
- Sicherheitskomponenten dürfen weder umgangen, noch außer Funktion gesetzt werden.
- Die Bedienung des Gerätes durch Personen mit eingeschränkten physikalischen, sensorischen oder mentalen Fähigkeiten darf nur unter Aufsicht oder nach Anleitung von verantwortlichen Personen erfolgen.
- Kinder sind von dem Gerät fernzuhalten!

3.1. Bestimmungsgemäße Verwendung

Unsere Geräte sind unvollständige Maschinen im Sinne der EU-Maschinenrichtlinie 2006/42/EG (Teilmaschinen). Die Geräte sind keine verwendungsfertigen Maschinen im Sinne der EU-Maschinenrichtlinie.

Sie sind ausschließlich dazu bestimmt, in Maschinen bzw. in lufttechnische Geräte und Anlagen eingebaut oder mit anderen Komponenten zu Maschinen bzw. Anlagen zusammengefügt zu werden. Die Geräte dürfen erst in Betrieb genommen werden, wenn sie in Maschinen bzw. Anlagen, für die sie bestimmt sind, eingebaut sind und diese die Anforderungen der EU-Maschinenrichtlinie vollständig erfüllen.

Halten Sie die in den technischen Daten genannten Betriebsbedingungen und Leistungsgrenzen ein.

Fördermittel- und Umgebungstemperatur sind gemäß den technischen Daten und dem Typenschild einzuhalten.

Die bestimmungsgemäße Verwendung schließt auch ein, dass Sie diese Anleitung vollständig gelesen und verstanden haben



Bei unsachgemäßer Verwendung können Gefahren für Leib und Leben des Benutzers oder Dritte bzw. Beeinträchtigungen an der Anlage oder an anderen Sachwerten entstehen.

3.2. Bestimmungswidrige Verwendung

Als bestimmungswidrige Verwendung gilt vor allem, wenn Sie das Gerät anders verwenden, als es im Kapitel „Bestimmungsgemäße Verwendung“ beschrieben ist.

Folgende Punkte sind bestimmungswidrig und gefährlich:

- Das Fördern von explosiven und brennbaren Medien, sowie der Betrieb in explosionsfähiger Atmosphäre.
- Das Fördern von aggressiven und abrasiven Medien.
- Der Betrieb ohne Kanalsystem.
- Der Betrieb mit verschlossenen Luftanschlüssen.
- Der Einsatz auf Fahrzeugen, Flugzeugen und Schiffen.

3.3. Qualifikation des Personals







Die Montage, Inbetriebnahme und Bedienung, Demontage, Instandhaltung (inkl. Wartung und Pflege) erfordern grundlegende mechanische und elektrische Kenntnisse sowie Kenntnisse der zugehörigen Fachbegriffe. Um die Betriebssicherheit gewährleisten zu können, dürfen diese Tätigkeiten nur von einer entsprechenden Fachkraft oder einer unterwiesenen Person unter Leitung einer Fachkraft durchgeführt werden. Eine Fachkraft ist, wer aufgrund seiner fachlichen Ausbildung, seiner Kenntnisse und Erfahrungen sowie seiner Kenntnisse in den einschlägigen Bestimmungen, die ihm übertragenen Arbeiten beurteilen, mögliche Gefahren erkennen und geeignete Sicherheitsmaßnahmen treffen kann. Eine Fachkraft muss die einschlägigen fachspezifischen Regeln einhalten.

3.4. Warnhinweise und Symbole in dieser Betriebsanleitung

In dieser Anleitung stehen Warnhinweise vor einer Handlungsanweisung, bei der die Gefahr von Personen- oder Sachschäden besteht. Die beschriebenen Maßnahmen zur Gefahrenabwehr müssen eingehalten werden.

Die Warnhinweise sind wie folgt aufgebaut:

- | | |
|-------------------|--|
| Warnzeichen | - Das Symbol macht auf die Gefahr aufmerksam. |
| ● Art der Gefahr! | - Benennt die Art oder Quelle der Gefahr. |
| » Folgen | - Beschreibt die Folgen bei Nichtbeachtung der Gefahr. |
| → Abwehr | - Gibt an, wie man die mögliche Gefahr umgehen kann. |

Warnzeichen	Bedeutung
	Warnung vor einer Gefahrenstelle! Bezeichnet mögliche gefährliche Situationen. Das Nichtbeachten der Warnhinweise kann zu Personen- und/ oder Sachschäden führen.
	Warnung vor gefährlicher elektrischer Spannung! Bezeichnet mögliche Gefahren durch Elektrizität. Das Nichtbeachten der Warnhinweise kann zu Tod, Verletzungen und/ oder Sachschäden führen.
	Warnung vor heißer Oberfläche! Bezeichnet mögliche Gefahren durch hohe Oberflächentemperaturen. Das Nichtbeachten der Warnhinweise kann zu Personen- und/ oder Sachschäden führen.
	Warnung vor Handverletzungen! Bezeichnet mögliche Gefahren durch bewegliche und rotierende Teile. Das Nichtbeachten der Warnhinweise kann zu Personenschäden führen.
	Warnung vor schwebender Last! Bezeichnet mögliche Gefahren durch schwebende Lasten. Das Nichtbeachten der Warnhinweise kann zu Tod, Verletzungen und/ oder Sachschäden führen.
	Wichtige Hinweise befolgen! Anwendungshinweise für eine sichere und optimale Gerätenutzung.

4. DAS IST ZU BEACHTEN

4.1. Allgemeine Hinweise

- Personen, die unsere Geräte montieren, bedienen, demontieren oder warten, dürfen nicht unter dem Einfluss von Alkohol, Drogen oder sonstigen Medikamenten, welche die Wahrnehmung und Reaktionsfähigkeit beeinflussen, stehen.
- Die Zuständigkeit bei der Bedienung, Wartung und Regelung des Gerätes ist klar festzulegen und einzuhalten, damit bzgl. der Sicherheit keine unklaren Kompetenzen auftreten.

4.2. Hinweise Montage

- Trennen Sie immer das Gerät allpolig vom Netz, bevor Sie das Produkt montieren bzw. Stecker anschließen oder ziehen. Sichern Sie das Gerät gegen Wiedereinschalten.
- Verlegen Sie die Kabel und Leitungen so, dass diese nicht beschädigt werden und niemand darüber stolpern kann.
- Hinweisschilder dürfen nicht verändert oder entfernt werden.

4.3. Hinweise Inbetriebnahme

- Stellen Sie sicher, dass alle elektrischen Anschlüsse belegt oder verschlossen und gegen Berührung gesichert sind. Nehmen Sie nur ein vollständig installiertes Produkt in Betrieb.
- Der EIN/AUS - Schalter muss immer voll funktionsfähig und leicht zugänglich sein!

4.4. Hinweise während des Betriebes

- Nur autorisiertes Personal darf, im Rahmen der bestimmungsgemäßen Verwendung des Gerätes, Verstelleinrichtungen an Komponenten und Bauteilen betätigen.
- Schalten Sie im Notfall, Fehlerfall oder bei sonstigen Unregelmäßigkeiten die Anlage ab und sichern Sie sie gegen Wiedereinschalten.
- Die technische Daten laut Typenschild dürfen nicht überschritten werden.

4.5. Piktogramme



- Warnung vor einer Gefahrenstelle!
- » Das Nichtbeachten der Warnhinweise kann zu Personen- und/ oder Sachschäden führen.
- Bei eigenmächtiger Instandsetzung droht Gefahr von Sach- und Personenschäden, zudem erlischt die Herstellergarantie bzw. Gewährleistung.



- Warnung vor gefährlicher elektrischer Spannung!
- » Das Nichtbeachten der Gefahr kann zu Tod, Verletzungen und/ oder Sachschäden führen.
- Vor allen Arbeiten an stromführenden Teilen ist das Gerät immer allpolig spannungsfrei zu schalten und gegen Wiedereinschalten zu sichern!



- Vorsicht! Verbrennungsgefahr!
- » Das Nichtbeachten der Gefahr kann zu Personen und/ oder Sachschäden führen.
- Die Oberfläche erst nach Abkühlung des Motors und der Heizung berühren!



- Niemals in das Laufrad und andere rotierende oder bewegliche Bauteile greifen!
- » Das Nichtbeachten der Gefahr kann zu schweren Personenschäden führen.
- Arbeiten dürfen erst nach völligem Stillstand des Laufrades durchgeführt werden!



- Niemals in das Laufrad und andere rotierende oder bewegliche Bauteile greifen!
- » Das Nichtbeachten der Gefahr kann zu schweren Personenschäden führen.
- Arbeiten dürfen erst nach völligem Stillstand des Laufrades durchgeführt werden!



- Innenraum keinesfalls mit fließendem Wasser oder gar Hochdruckreiniger reinigen. Zur Reinigung (Laufräder/Gehäuse) keine aggressiven oder leicht entflammenden Reinigungsmittel verwenden.
- Nur milde Seifenlauge verwenden. Die Reinigung des Laufrades sollte mittels Tuch, Bürste o. Pinsel erfolgen.

5. PRODUKTINFORMATION

Beschreibung:

- Leistungsoptimierter Ventilator für Abluftanwendungen
- Förderung von Abluft bis 200 °C
- Radiallaufrad
- Integrierter Fettauffangwanne mit Ablauf
- Motor außerhalb des Luftstromes (VDI 2052))
- Motorschutz bauseits
- Revisionsschalter am Gehäuse montiert, IP55
- Aufstellung im Außenbereich über beheizten Räumen
- Einbaulage vertikal
- Schneelastklasse 0
- Anschlussflanschabmessungen nach DIN 24154R3
- Geprüft nach EN 12101-3

Dieser Dachventilator mit Entrauchungsfunktion kann im Brandfall für 2 Stunden bis zu 400°C heiße Brandgase zuverlässig fördern. Nach dem Brandereignis ist der Dachlüfter auszutauschen. Ein Wiederkehrender Betrieb bei 400°C ist nicht zulässig.

Das Gehäuse besteht aus seewasserbeständigem Aluminium. Das rückwärtsgekrümmte Laufrad ist aus pulverbeschichtetem Stahlblech gefertigt. 3-Phasen Motoren nach IE-Klassifizierung sind grundsätzlich nur über Frequenzumformer steuerbar! Die DVNI-Modelle sind durch 50mm starke Mineralwolle schallgedämmt.

DVN...D.F4

Dachventilatoren 200°C - vertikal ausblasend 3.000-31.500 m³/h, mit rückwärts gekrümmten Laufradschaufeln

DVNI...D.F4

Isolierte Dachventilatoren 200°C - vertikal ausblasend 3.000-31.500 m³/h, mit rückwärts gekrümmten Laufradschaufeln

5.1. Zulässige Fördermediumstemperaturen

Baureihe	zul. Temperatur / Zeit bei Entrauchung	zul. Temperatur im Dauerbetrieb
■ DVN...D.F4	+400°C / 120 min	-20°C bis +200°C
■ DVNI...D.F4	+400°C / 120 min	-20°C bis +200°C

5.2. Zulassung

Die nach EN 12101-3:2015 vorgeschriebene Prüfung und Werkszertifizierung wurden am Slovenian National Building and Civil Engineering Institute (ZAG) durchgeführt.

Zertifikatsnummer: 1404-CPR-3027

Zu finden unter: www.zag.si/en/certificates

6. TYPENSCHILD

ACHTUNG! Die Angaben auf dem Typenschild sind immer einzuhalten!

Das Typenschild zeigt folgende Informationen:

- Erdung** (oben links)
- CE-Zeichen** (oben links)
- Katalog-Artikelnummer** (oben Mitte)
- CE EAC** (links)
- Made in EU** (Mitte links)
- ruck.eu VENTILATOREN** (Mitte rechts)
- DVN 315 D2 F4 30** (Zentrale Typenbezeichnung)
- ErP Data** (unten links): $\eta=61,4\%$ (A,static), N= 71, VSD not integrated
- 400V 3~Y** (unten links)
- 50Hz** (unten links)
- I_{max.} 2,3A** (unten links)
- t_A/t_M 50/200°C** (unten links)
- P_{1N} 1100W** (unten links)
- n_N 2870 1/min** (unten links)
- ISO F** (unten rechts)
- SN 180912-Q00000-123** (unten links)
- ID 142 179** (unten links)
- 15.11.2017** (unten rechts)
- ErP 2015** (unten links)
- Prüfdatum** (unten rechts)
- Luftrichtungspfeil** (unten links)

Legende:

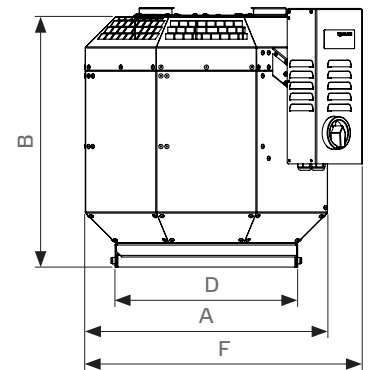
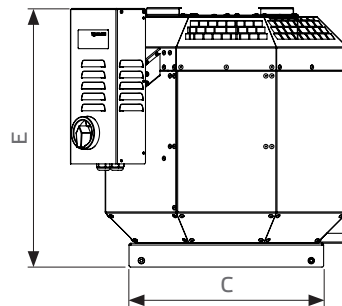
- I_{max} Max. Stromaufnahme
- t_A / t_M Max. Umgebungstemperatur / Max. Fördermitteltemperatur
- P_{1N} Nennleistungsaufnahme
- n_N Nenndrehzahl
- IPX4 IP Schutzart Komplettgerät
- ISO F Isolationsklasse Motor
- ErP Data ErP Konformität, falls gemäß Verord. 327/2011 erforderlich
- η Gesamteffizienz
- N Effizienzgrad am Energieeffizienzoptimum
- ID Artikelnummer
- SN Seriennummer

7. TECHNISCHE DATEN

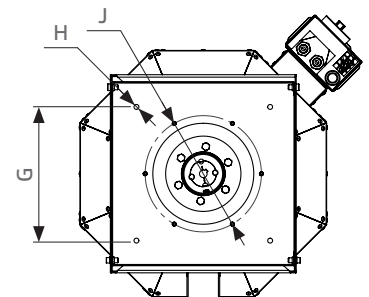
Typ	ID	Spannung U_N V	Frequenz f_N Hz	Nennleistungsaufnahme P_N W	Max. Motorstrom I_{max} A	Max. Umgebungstemperatur t_A °C	Max. Fördermitteltemperatur t_M °C	Schalleistung Ansaug dB(A)	Schalleistung Ausblas dB(A)	Schaltplan	Gewicht kg
DVN 225 D2 F4 30	142173	400V 3~Y	50	431	0,8	50	200	77	80	143654	28,5
DVN 250 D2 F4 30	142175	400V 3~Y	50	425	1,1	50	200	80	84	143654	28,9
DVN 280 D2 F4 30	142177	400V 3~Y	50	627	1,1	50	200	81	86	143654	34,5
DVN 315 D2 F4 30	142179	400V 3~Y	50	1100	2,3	50	200	81	86	143654	39,5
DVN 315 D4 F4 30	142180	400V 3~Y	50	202	1,0	50	200	75	79	143654	39,0
DVN 355 D4 F4 30	142183	400V 3~Y	50	725	1,3	50	200	75	78	143654	48,1
DVN 400 D4 F4 30	142185	400V 3~Y	50	490	1,0	50	200	76	78	143654	50,4
DVN 450 D4 F4 30	142187	400V 3~Y	50	1139	2,3	50	200	76	80	143654	82,5
DVN 500 D4 F4 30	142189	400V 3~Y	50	1342	2,7	50	200	78	81	143654	83,7
DVN 560 D4 F4 30	142191	400V 3~Y	50	2420	4,7	50	200	80	84	143654	127,0
DVN 630 D4 F4 30	142192	400V 3~Y	50	4115	8,5	50	200	91	91	143654	137,0

8. ABMESSUNGEN

DVN...D.F4



ID	A mm	B mm	C mm	D mm	E mm	F mm	G mm	H mm	J mm
142173	□452	467	363	341	(484)	(517)	□245	4xØ9	Ø213 6x M6x15
142175	□452	467	363	341	(484)	(517)	□245	4xØ9	Ø213 6x M6x15
142177	□569	512	464	441	(531)	(617)	□330	4xØ11	Ø286 6x M6x15
142179	□569	512	464	441	(529)	(617)	□330	4xØ11	Ø286 6x M6x15
142180	□569	512	464	441	(529)	(617)	□330	4xØ11	Ø286 6x M6x15
142183	□722	565	625	602	(605)	(745)	□450	4xØ11	Ø438 6x M6x15
142185	□722	565	625	602	(605)	(745)	□450	4xØ11	Ø438 6x M6x15
142187	□902	737	697	674	(776)		□535	4xØ11	Ø438 6x M6x15
142189	□902	737	697	674	(776)		□535	4xØ11	Ø438 6x M6x15
142191	□1136	778	944	936	(818)		□750	4xØ11	Ø605 8x M8x20
142192	□1136	778	944	936	(818)		□750	4xØ11	Ø605 8x M8x20



9. DATEN GEMÄSS ERP RICHTLINIE LAUT EU-VERORDNUNG 327/2011

Gerätetyp	DVN 225 D2 F4 30	DVN 250 D2 F4 30	DVN 280 D2 F4 30	DVN 315 D2 F4 30	DVN 315 D4 F4 30	DVN 355 D4 F4 30	DVN 400 D4 F4 30
ID-Nummer	142173	142175	142177	142179	142180	142183	142185
ErP-Konform	2015	2015	2015	2015	2015	2015	2015
1 Gesamteffizienz η_{es} [%]	53,1	58	56,5	61,4	52,6	56,9	58,2
2 Messkategorie	A	A	A	A	A	A	A
3 Effizienzklasse	statisch	statisch	statisch	statisch	statisch	statisch	statisch
4 Effizienzgrad am Energieeffizienzoptimum N	68,7	71,7	68,3	71	70	72,4	71,7
5 Drehzahlregelung	nicht integriert / muss installiert werden!	nicht integriert / muss installiert werden!	nicht integriert / muss installiert werden!	nicht integriert / muss installiert werden!	nicht integriert / muss installiert werden!	nicht integriert / muss installiert werden!	nicht integriert / muss installiert werden!
6 Herstellungsjahr	siehe Typenschild						
7 Herstellername / Amtliche Registriernummer / Niederlassungsort	ruck Ventilatoren GmbH / Amtsgericht Mannheim HRB 560366 / Deutschland						
8 Nennmotoreingangsleistung am Energieeffizienzoptimum P_e [kW]	0,33	0,49	0,77	1,23	0,22	0,34	0,51
9 Volumenstrom am Energieeffizienzoptimum q_v [m ³ /h]	1233	1771	2179	3128	1686	2331	2988
10 Statischer Druck am Energieeffizienzoptimum p_{sf} [Pa]	478	555	700	860	232	280	340
11 Umdrehungen pro Minute am Energieeffizienzoptimum n [1/min]	2915	2862	2761	2838	1478	1467	1450
12 Spezifisches Verhältnis	Spezifisches Verhältnis liegt nahe bei 1 und deutlich unter 1,11.						
13 Informationen zur Demontage, Recycling und Entsorgung	Bitte beachten Sie die Bedienungsanleitung des Produktes.						
14 Optimale Lebensdauer	Bitte beachten Sie die Bedienungsanleitung des Produktes.						
15 Beschreibung weiterer bei der Ermittlung der Energieeffizienz von Ventilatoren genutzter Gegenstände wie Rohrleitungen, die nicht in der Messkategorie beschrieben und nicht mit dem Ventilator geliefert werden.	Für die Ermittlung der Energieeffizienz wurden keine besonderen Gegenstände außer den gemäß der Messkategorie verlangten Anschlusskomponenten eingesetzt.						

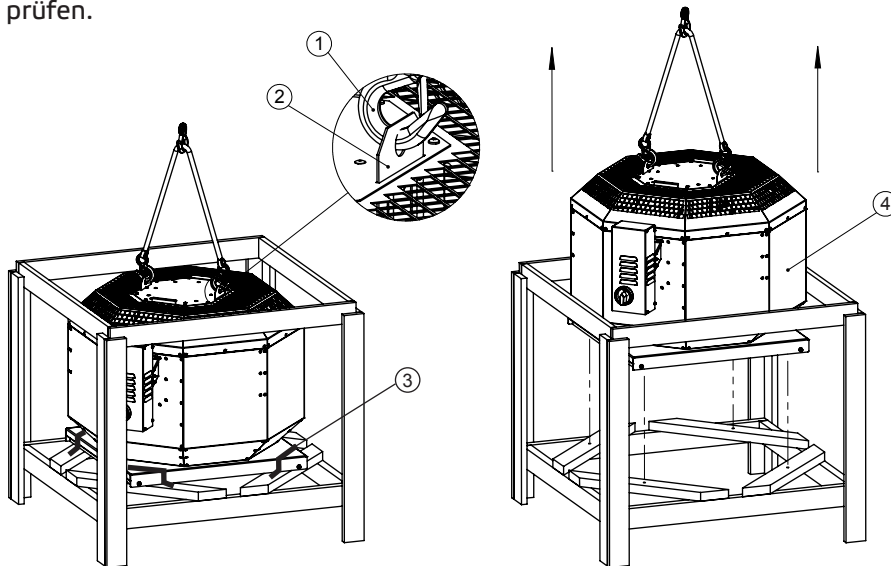
Gerätetyp	DVN 450 D4 F4 30	DVN 500 D4 F4 30	DVN 560 D4 F4 30	DVN 630 D4 F4 30
ID-Nummer	142187	142189	142191	142192
ErP-Konform	2015	2015	2015	2015
1 Gesamteffizienz η_{es} [%]	63,4	63,7	63,25	66,6
2 Messkategorie	A	A	A	A
3 Effizienzklasse	statisch	statisch	statisch	statisch
4 Effizienzgrad am Energieeffizienzoptimum N	74	72,3	69,4	69,9
5 Drehzahlregelung	nicht integriert / muss installiert werden!	nicht integriert / muss installiert werden!	nicht integriert / muss installiert werden!	nicht integriert / muss installiert werden!
6 Herstellungsjahr	siehe Typenschild			
7 Herstellername / Amtliche Registriernummer / Niederlassungsort	ruck Ventilatoren GmbH / Amtsgericht Mannheim HRB 560366 / Deutschland			
8 Nennmotoreingangsleistung am Energieeffizienzoptimum P_e [kW]	0,97	1,51	2,59	4,81
9 Volumenstrom am Energieeffizienzoptimum q_v [m ³ /h]	4565	5879	8551	12322
10 Statischer Druck am Energieeffizienzoptimum p_{sf} [Pa]	476	576	686	953
11 Umdrehungen pro Minute am Energieeffizienzoptimum n [1/min]	1468	1450	1436	1449
12 Spezifisches Verhältnis	Spezifisches Verhältnis liegt nahe bei 1 und deutlich unter 1,11.			
13 Informationen zur Demontage, Recycling und Entsorgung	Bitte beachten Sie die Bedienungsanleitung des Produktes.			
14 Optimale Lebensdauer	Bitte beachten Sie die Bedienungsanleitung des Produktes.			
15 Beschreibung weiterer bei der Ermittlung der Energieeffizienz von Ventilatoren genutzter Gegenstände wie Rohrleitungen, die nicht in der Messkategorie beschrieben und nicht mit dem Ventilator geliefert werden.	Für die Ermittlung der Energieeffizienz wurden keine besonderen Gegenstände außer den gemäß der Messkategorie verlangten Anschlusskomponenten eingesetzt.			

10. TRANSPORT UND LAGERUNG

Transport und Lagerung sind nur von Fachpersonal unter Beachtung der Montage-, Bedienungs- und Wartungsanleitung und der gültigen Vorschriften auszuführen.

Folgende Punkte sind zu beachten und zu befolgen:

- Die Lieferung ist laut Lieferschein auf Richtigkeit, Vollständigkeit und Schäden zu überprüfen. Fehlmengen oder Transportschäden sind schriftlich vom Transporteur bestätigen zu lassen. Bei Nichteinhaltung erlischt die Haftung.
- Gewicht siehe techn. Daten.
- Der Transport ist mit geeigneten Hebemitteln in der Originalverpackung oder an den ausgewiesenen Transportvorrichtungen durchzuführen.
- Bei einem Transport mit einem Gabelstapler ist darauf zu achten, dass das Gerät auf einer Palette vollständig aufliegt und der Geräteschwerpunkt zwischen den Gabeln liegt.
- Die Fahrer müssen zum Fahren eines Gabelstaplers berechtigt sein.
- Nicht unter schwebende Last treten.
- Beschädigung und Verwindung des Gehäuses ist zu vermeiden.
- Die Lagerung muss trocken und witterungsgeschützt in der Originalverpackung erfolgen. Offene Paletten sind mit Planen abzudecken. Auch wetterfeste Module müssen abgedeckt werden, da ihre Wetterfestigkeit erst nach kompletter Montage gewährleistet ist. Sollte Feuchtigkeit in die Originalverpackung eingedrungen sein, ist diese sofort zu entfernen.
- Lagertemperatur zwischen +5 °C und +40 °C. Starke Temperaturschwankungen sind zu vermeiden.
- Bei Langzeitlagerung von über einem Jahr ist die Leichtgängigkeit der Laufräder und der Ventile von Hand zu überprüfen.



Dachventilator aus Verpackung heben:

- Kranhaken (1) in die beiden Hakenösen (2) am Dachventilator einführen
- Transportsicherung (3) 4x lösen
- Den Dachventilator (4) aus der Verpackung heben (siehe Abb.)

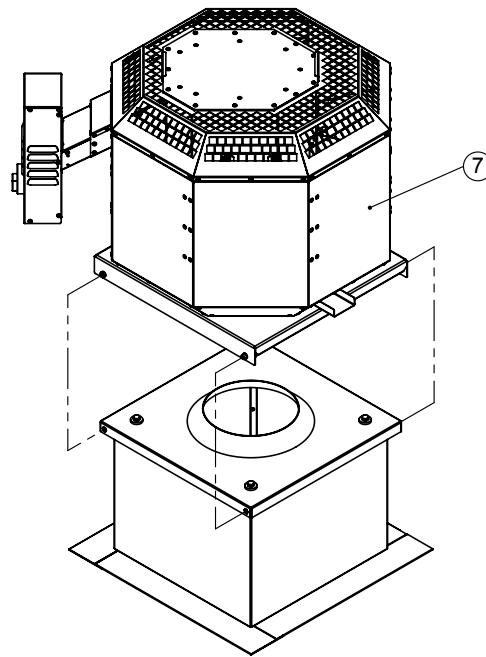
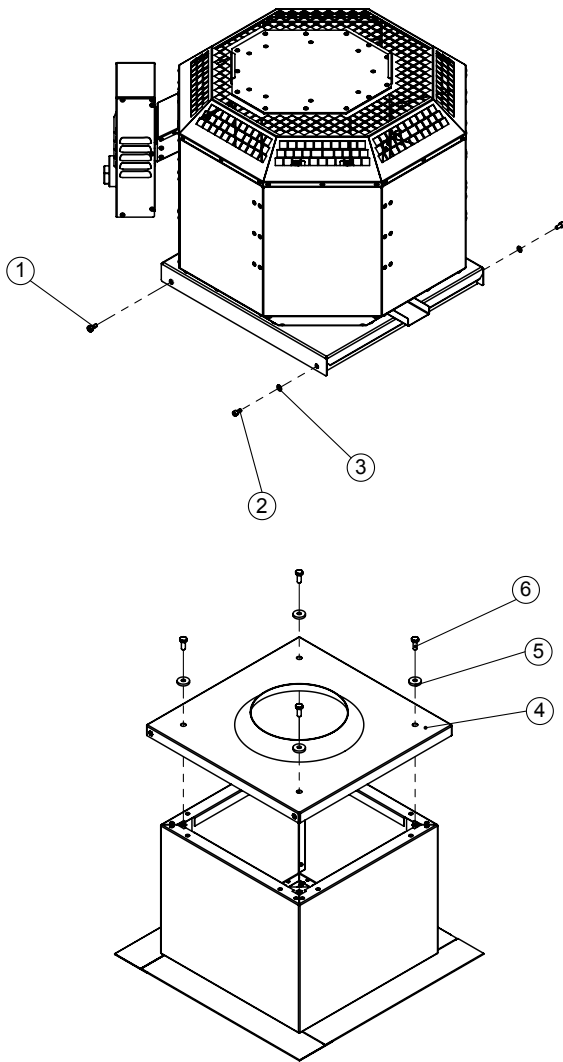
11. AUFSTELLUNG UND MONTAGE

Montagearbeiten dürfen nur von Fachpersonal unter Beachtung der Montage- und Betriebsanleitung und den gültigen Vorschriften und Normen ausgeführt werden.

Folgenden Punkte sind zu beachten und zu befolgen:

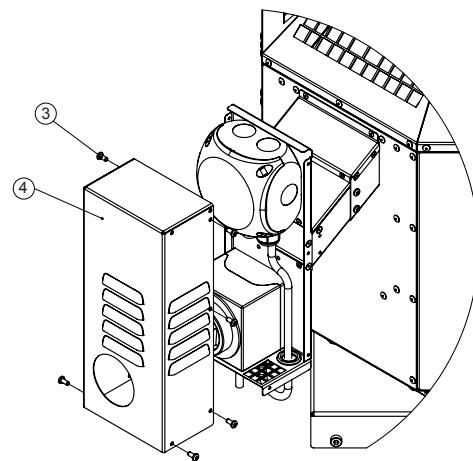
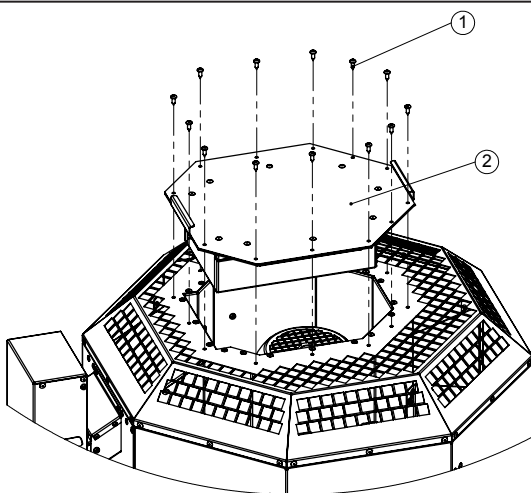
- Das Fundament muss eben und ausnivelliert sein. Es darf in keine Richtung Gefälle oder Unebenheiten aufweisen.
- Das Gerät mit Hilfe einer Wasserwaage aufstellen und ausrichten. Nur bei waagrecht montiertem Gerät kann eine einwandfreie Funktion gewährleistet werden.
- Es sind nur geeignete und vorschriftsmäßige Montagehilfen zu verwenden.
- Das Gerät ist so einzubauen, dass es zu Wartung- und Reinigungszwecken leicht zugänglich ist.
- Das Gerät ist nur mit zugelassenen und dafür geeigneten Befestigungsmitteln an allen Befestigungspunkten zu montieren.
- Das Gerät beim Einbau nicht verspannen.
- Außer für die ausgewiesenen Stellen zu fixierenden Befestigungsmittel dürfen weder Löcher in das Gehäuse gebohrt, noch Schrauben hineingedreht werden.
- Das Kanalsystem darf nicht am Gehäuse abgefangen werden.
- Zur Körperschallentkopplung wird bei Anbau an ein Kanalsystem ein elastischer Stutzen empfohlen.

11.1. Montage auf Dachsockel (DSS/DSF)



- Schrauben und Scheiben(1), (2) und (3) beidseitig lösen
- Düsenplatte (4) entfernen
- Düsenplatte (4) mit Sechskantschrauben und Dichtscheiben (5)+(6) auf Dachsockel (DSS/DSF) anbringen
- (Bei Bedarf ist an dieser Stelle eine Montage von weiterem Zubehör möglich, siehe 11.3. Montagebeispiele mit Zubehör)
- Dachventilator (7) auf Düsenplatte (4) setzen
- Dachventilator mit Schrauben und Scheiben (1), (2) und (3) befestigen

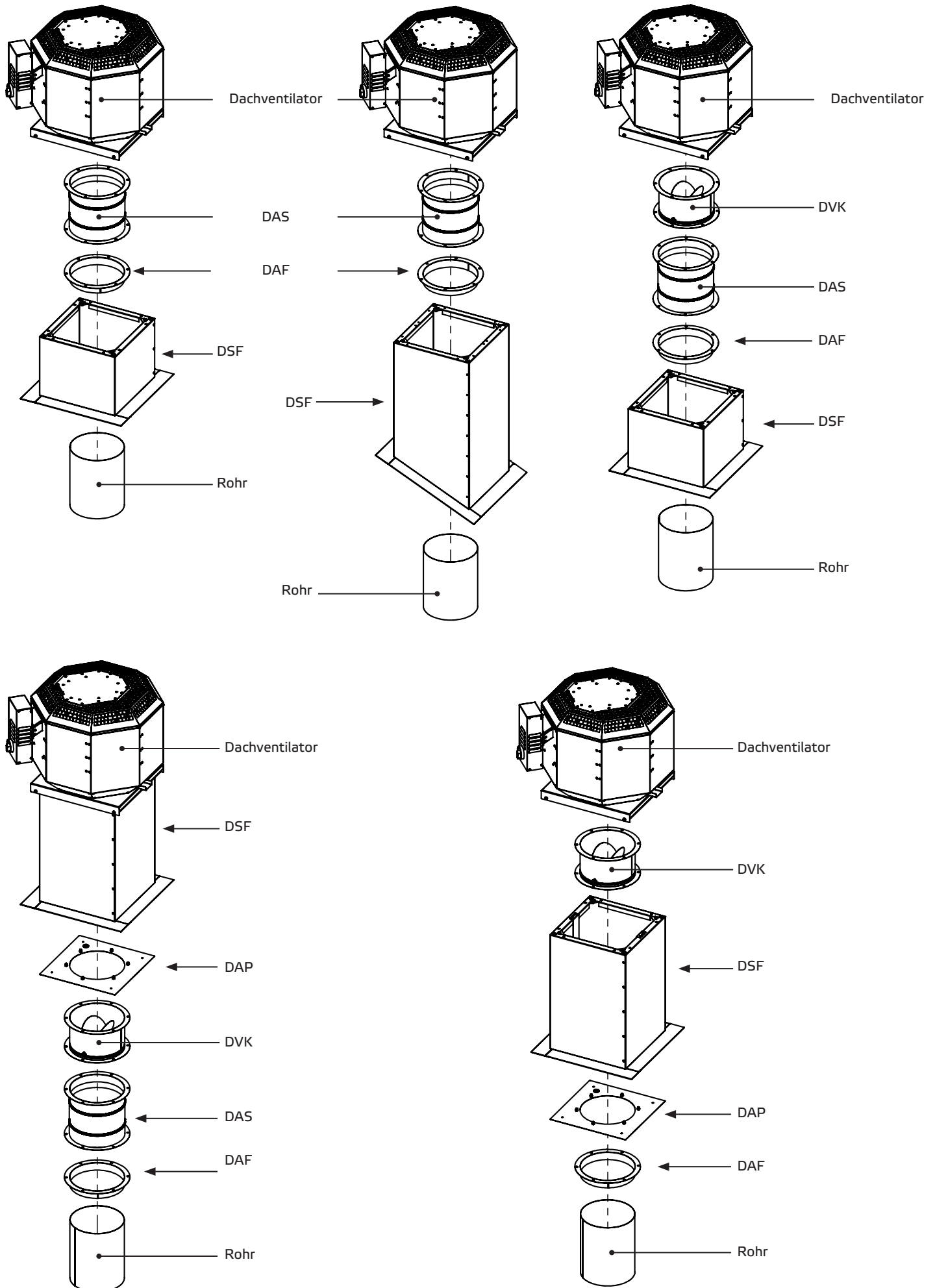
11.2. Wartungsarbeiten



Für Wartungsarbeiten:

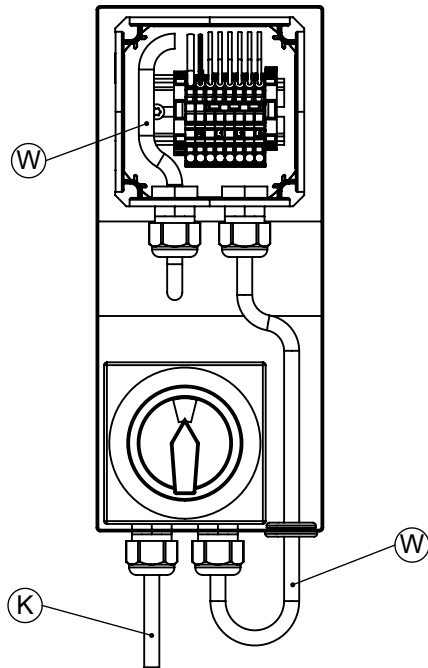
- Blechschraube (1) bzw. (3) lösen
- Abdeckung (2) bzw. (4) abnehmen

11.3. Montagebeispiele



11.4. Kabelanschluss

Drehstrommotor

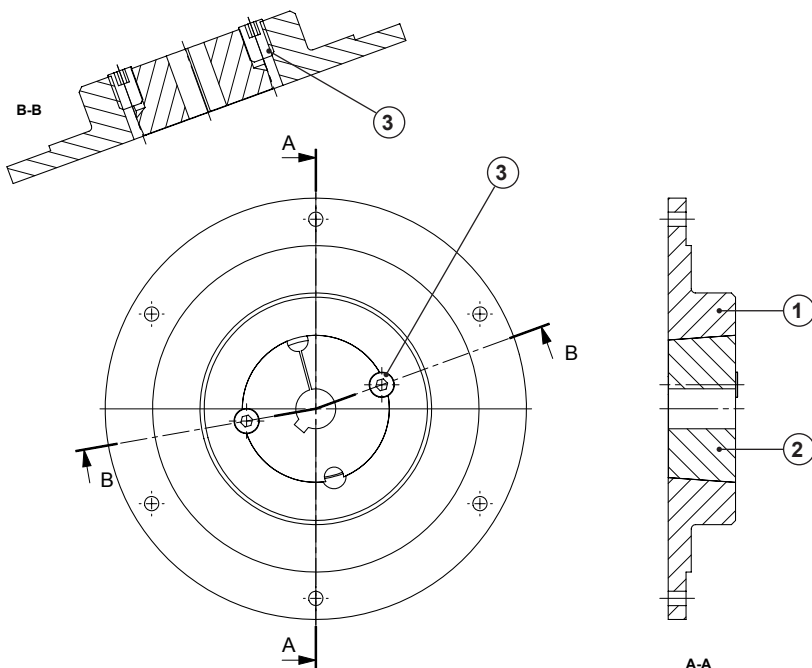


Ⓜ = werkseitiger Anschluss

Ⓚ = kundenseitiger Anschluss

11.5. Laufradeinbau mit Taperlock-Spannbuchsenarbe

Das Laufrad wird mittels Spannbuchse mit dem Wellenende des Antriebmotors verbunden.



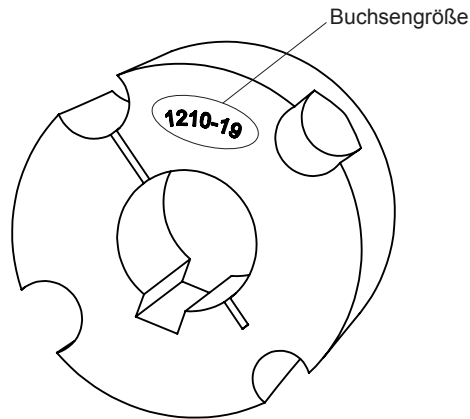
Montage

1. Alle blanken Oberflächen (Passflächen der Spannbuchsen und Motorwelle) säubern.
2. Spannbuchse (1) in die Nabe (2) einsetzen und die Bohrungen zur Deckung bringen.
3. Gewindestifte (3) leicht einölen und einschrauben - noch nicht festziehen.
4. Laufrad mit Spannbuchse auf Welle aufschieben, in axialer Lage ausrichten und Gewindestifte gleichmäßig wechselseitig anziehen. Anzugsmoment nach Tabelle 4-1 einhalten.

Demontage

1. Alle Gewindestifte (3) lösen und ganz herausdrehen. Gewindestift einölen und in die Demontagebohrung (4) einschrauben.
2. Gewindestift anziehen bis sich die Spannbuchse (1) aus der Nabe (2) löst.
3. Laufrad kann abgenommen werden.

Technische Daten



Buchsengröße	1210	2012	2517
Schraubenanzugsmoment mit Passfeder (Nm)	17	26	41
Schraubenanzugsmoment ohne Passfeder (Nm)	20	31	48
Schraubenanzahl	2	2	2

Drehmomenttabelle

Inbetriebnahme (nach Austausch)

- Eventuell vorhandene Montagerückstände und Fremdkörper aus dem Laufrad- und Ansaugbereich entfernen.
- Drehrichtung kontrollieren (Drehrichtungspfeil auf Laufradbodenscheibe).
- Bei der ersten Inbetriebnahme muss die Gesamteinheit auf mechanische Schwingungen überprüft werden. Gegebenenfalls muss nachgewuchtet werden.
- Auf ruhigen, schwingungsarmen Lauf achten.

12. ELEKTRISCHER ANSCHLUSS



● Warnung vor gefährlicher elektrischer Spannung!

» Das Nichtbeachten der Gefahr kann zu Tod, Verletzungen und/ oder Sachschäden führen.

→ Vor allen Arbeiten an stromführenden Teilen ist das Gerät immer allpolig spannungsfrei zu schalten und gegen Wiedereinschalten zu sichern!

Die elektrische Installation darf nur von Elektrofachkräften unter Beachtung der Montage-, Bedienungs- und Wartungsanleitung und den gültigen nationalen Vorschriften, Normen und Richtlinien ausgeführt werden:

- EC, EN, DIN und VDE-Vorschriften, einschließlich aller Sicherheitsregeln.
- Technische Anschlußbedingungen (TAB)
- Arbeitsschutz- und Unfallverhütungsvorschriften (UVV, BGV)

Diese Auflistung erhebt keinen Anspruch auf Vollständigkeit.

Bestimmungen sind eigenverantwortlich anzuwenden.

- Der Elektroanschluss muss gemäß den zugehörigen Schaltbildern und Klemmenplänen erfolgen!
- Kabelart, Kabelquerschnitte und Verlegung sind durch eine autorisierte Elektrofachkraft festzulegen!
- Auf eine getrennte Verlegung von Nieder- und Kleinspannungskabeln ist zu achten!
- In der Zuleitung muss eine allpolige Netztrennvorrichtung mit min. 3 mm Kontaktöffnung vorgesehen werden!
- Für jedes Kabel ist eine separate Kabeleinführung zu verwenden!
- Nicht verwendete Kabeleinführungen müssen luftdicht verschlossen werden!
- Alle Kabeleinführungen müssen zugentlastet ausgeführt werden!
- Ein Potentialausgleich zwischen dem Gerät und dem Kanalsystem ist herzustellen!
- Nach dem Elektroanschluss sind alle Schutzmaßnahmen zu prüfen! (Erdungswiderstand usw.)
- Motorstrom und Motorleistung dürfen die am Motortypenschild angegebenen Werte nicht überschreiten. Die angegebene max. Ventilator Drehzahl darf keinesfalls überschritten werden, da ansonsten Motor und Ventilator durch diese Überlastung zerstört werden und gelöste oder fliegende Teile weitere Komponenten zerstören können.

12.1. Zuleitung Gerät

Die Netzzuleitung ist nach Vorgabe des Schaltplans anzuschließen. Für die Dimensionierung der Leitung sind das Typenschild des Gerätes und die einschlägigen Richtlinien zu beachten. Eine entsprechende Absicherung mit korrekt dimensionierten Sicherungsautomaten (Leitungsschutzschalter) ist vorzusehen.

12.2. Frequenzumformer

Werden die Dachlüfter der Baureihe DVN / DVNI innerhalb der EU in Verkehr gebracht oder betrieben so müssen diese über eine Drehzahlregelung verfügen. Das ist ausschließlich mittels Frequenzumformer möglich. Werden andere Drehzahlregelungen, wie Spannungssteuerung eingesetzt, führt dies unmittelbar zu Schäden am Motor.

Wir bieten geprüfte und zugelassene Frequenzumformer als Zubehör an. Diese werden vorprogrammiert und exakt abgestimmt auf die jeweilige Motorleistung und Drehzahl geliefert.

Werden Fremdfabrikate eingesetzt müssen folgende Parameter korrekt eingestellt werden.

Typ	ID	Frequenz f_N	Frequenz f_{max}	Max. Motorstrom I_{max} 3~400V Y	Max. Motorstrom I_{max} 3~230V D
		Hz	Hz	A	A
DVN 225 D2 F4 30	142173	50	60	0,9	1,6
DVN 250 D2 F4 30	142175	50	60	1,2	2,1
DVN 280 D2 F4 30	142177	50	50	1,3	2,3
DVN 315 D2 F4 30	142179	50	50	2,5	4,3
DVN 315 D4 F4 30	142180	50	80	1,1	1,9
DVN 355 D4 F4 30	142183	50	70	1,4	2,4
DVN 400 D4 F4 30	142185	50	50	1,1	1,9
DVN 450 D4 F4 30	142187	50	55	2,5	4,3
DVN 500 D4 F4 30	142189	50	50	2,9	5
DVN 560 D4 F4 30	142191	50	50	5	8,7
DVN 630 D4 F4 30	142192	50	50	8,4	14,6

12.3. Fehlerstromschutzschalter

Der Einsatz eines Fehlerstromschutzschalters ist nicht zwingend erforderlich. Kommt ein Fehlerstromschutzschalter zum Einsatz sind nur allstromsensitive RCD-Schutzeinrichtungen (Typ B oder B+) zulässig.



Auch bei ausgeschaltetem Gerät liegt Spannung an Klemmen und Anschlüssen an. Berühren Sie das Gerät erst 5 Minuten nach der allpoligen Trennung vom Netz.

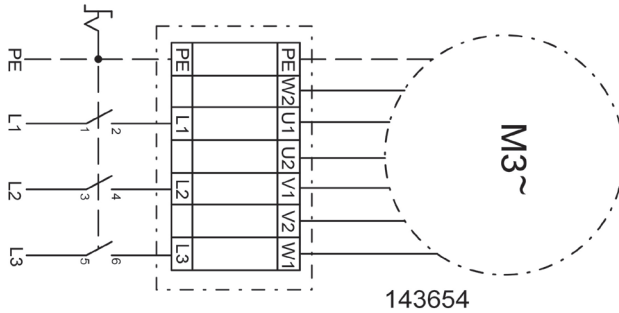
12.4. Thermischer Motorschutz

Während des Betriebes erwärmen sich elektrische Motoren. Unter bestimmten Umständen (zu hohe Umgebungs- oder Fördermitteltemperaturen, starke Verschmutzung o.ä.) kann die Motortemperatur die Sicherheitsgrenze der elektrisch isolierten Teile überschreiten. Um Motorschäden zu vermeiden, sind verschiedene Arten der Temperaturüberwachung möglich, von denen mindestens eine bauseits installiert werden muss:

- Überwachung des thermischen Motorstroms über einen FU
- Motorschutzschalter

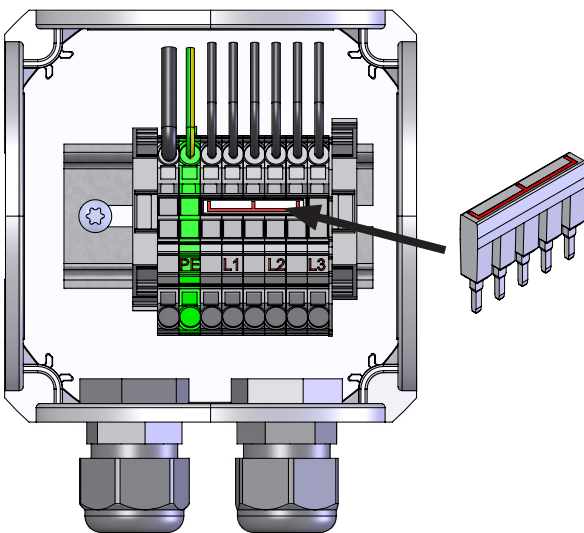
12.5. Elektrischer Anschluss / Klemmplan

Das Gerät ist gemäß dem Schaltplan anzuschließen. Für Ventilatoren welche durch externe Regelgeräte gesteuert werden, ist die entsprechende Bedienungsanleitung des Herstellers zu beachten.



12.6. Sternschaltung / Dreieckschaltung

■ Sternschaltung



Bei der Sternschaltung sind die Anschlüsse U2, V2 und W2 durch die Sternbrücke (siehe Abb.) verbunden.

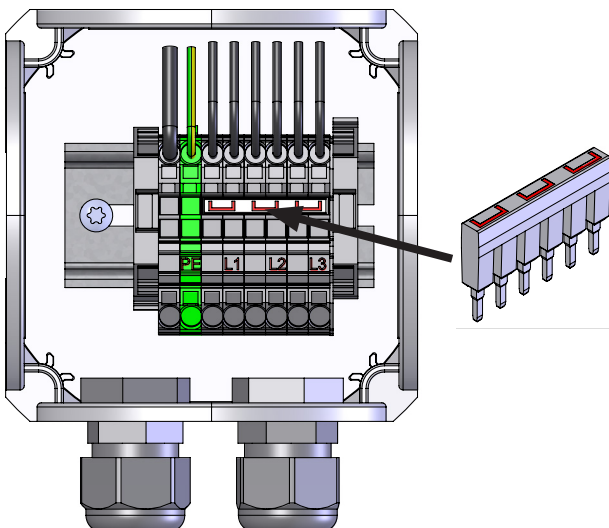
Es dürfen nie beide Steckbrücken gleichzeitig gesteckt sein!



Die Sternschaltung ist zu verwenden wenn der Motor direkt an einem 3-phasigen Netz mit einer Leiterspannung von 400V betrieben werden soll.

Die Sternschaltung ist ebenfalls bei der Steuerung über einen Frequenz Umrichter mit 400V Ausgangsspannung (i.d.R. Frequenz Umrichter mit 3-phasigem 400V Netzanschluss) zu verwenden.

■ Dreieckschaltung



Bei der Dreieckschaltung wird durch die Dreieckbrücke (siehe Abb.) U1 mit W2, V1 mit U2 und W1 mit V2 verbunden.

Es dürfen nie beide Steckbrücken gleichzeitig gesteckt sein!



Die Dreieckschaltung ist zu verwenden wenn der Motor direkt an einem 3-phasigen Netz mit einer Leiterspannung von 230V betrieben werden soll.

Die Dreieckschaltung ist ebenfalls bei der Steuerung über einen Frequenz Umrichter mit 230V Ausgangsspannung (i.d.R. Frequenz Umrichter mit 1-phasigem 230V Netzanschluss) zu verwenden.



Sollten die Geräte trotz korrektem Anschluss an das Netz oder den Frequenzumrichter entgegen der vorgegebenen Drehrichtung drehen, muss dies korrigiert werden. Dazu können zwei Phasen am Klemmblock untereinander getauscht werden (z.B. L1 mit L2 oder L2 mit L3). Anschließend ist die Drehrichtung erneut zu kontrollieren.

Für den elektrischen Anschluss, für die Einstellungen eines Motorschutzschalters oder für die Parametrierung eines Frequenzumrichters sind allein die technischen Daten vom Typenschild des Ventilators relevant. Diese können von den technischen Daten des Motors abweichen.

13. INBETRIEBNAHME



- Warnung vor gefährlicher elektrischer Spannung!
- » Das Nichtbeachten der Gefahr kann zu Tod, Verletzungen oder Sachschäden führen.
- Vor allen Arbeiten an stromführenden Teilen ist das Gerät immer allpolig spannungsfrei zu schalten und gegen Wiedereinschalten zu sichern!



- Niemals in das Laufrad und andere rotierende oder bewegliche Bauteile greifen!
- » Das Nichtbeachten der Gefahr kann zu schweren Personenverletzungen führen.
- Arbeiten dürfen erst nach völligem Stillstand des Laufrades durchgeführt werden!



- Vorsicht! Verbrennungsgefahr!
- » Das Nichtbeachten der Gefahr kann zu Personen- und/ oder Sachschäden führen.
- Die Oberfläche erst nach Abkühlung des Motors und der Heizung berühren!

Die Inbetriebnahme durch ausgebildetes Fachpersonal darf erst durchgeführt werden, wenn eine Gefährdung ausgeschlossen ist. Folgende Prüfungen sind unter Beachtung der Montage- und Betriebsanleitung und den gültigen Vorschriften vorzunehmen:

- Ordnungsgemäß abgeschlossene Montage des Geräts und Kanalsystems.
- Kanalsystem, Gerät und Mediumleitungen (wenn vorhanden) sind auf Fremdkörper zu untersuchen und diese ggf. zu entfernen (spülen)!
- Die Ansaugöffnung und Zuströmung zum Gerät muss frei sein!
- Alle mechanischen und elektrischen Schutzmaßnahmen sind zu prüfen (z.B. Erdung)!
- Spannung, Frequenz und Stromart des Netzanschlusses müssen mit dem Typenschild übereinstimmen!

14. WARTUNG UND REINIGUNG

- Stellen Sie sicher, dass keine Leitungsverbindungen, Anschlüsse und Bauteile gelöst werden, solange das Gerät nicht allpolig vom Netz getrennt ist. Sichern Sie die Anlage gegen Wiedereinschalten.
- Es dürfen keine einzelnen Bauteile gegeneinander ausgetauscht werden. D.h. dass z.B. die für ein Produkt vorgesehenen Bauteile nicht für andere Produkte verwendet werden dürfen.
- Die regelmäßige Wartung und Pflege unserer Geräte dient der einwandfreien Funktion, der Werthaltung und der Vermeidung von Schäden. Führen Sie ein Wartungsprotokoll.
- Führen Sie die angegebenen Wartungsarbeiten am Gerät in den angegebenen Intervallen aus.

14.1. Checkliste Wartung und Instandhaltung

Beschreibung	Monate
Auslösevorrichtung	monatlich
■ Ventilator	
Ventilator auf Funktion und Betriebsbereitschaft prüfen (Probelauf mindestens 15 Minuten)	alle 6 Monate
Ventilator auf Funktion und Betriebsbereitschaft prüfen (Probelauf mindestens 1 Stunde)	jährlich
Auf Verschmutzung, Beschädigung, Korrosion und Befestigung prüfen	alle 6 Monate
Funktion erhaltendes Reinigen	alle 6 Monate
Laufraddrehrichtung prüfen	jährlich
Flexible Verbindungen auf Dichtigkeit prüfen	jährlich
Laufrad auf Unwucht prüfen	jährlich
Schutzeinrichtung auf Funktion prüfen	jährlich
■ Motor	
Äußerlich auf Verschmutzung, Beschädigung, Korrosion und Befestigung prüfen	alle 6 Monate
Funktion erhaltendes Reinigen	jährlich
Lager auf Geräusch prüfen	jährlich
Anschlussklemmen auf festen Sitz prüfen	jährlich
Spannung messen	jährlich

14.2. Reinigung und Pflege

Wartung, Störungsbehebung und Reinigung dürfen nur von Fachpersonal unter Beachtung dieser Montage- und Betriebsanleitung und den gültigen Vorschriften ausgeführt werden.

Unsere Geräte erfordern bei ordnungsgemäßem Betrieb nur geringen Wartungsaufwand.

Nachfolgende Arbeiten, unter Beachtung der Sicherheits- und Arbeitsschutzvorschriften, sind in regelmäßigen Intervallen auszuführen:

- Die Funktion der Regelung und der Sicherheitseinrichtungen sind zu prüfen.
- Elektrische Anschlüsse und Verkabelung sind auf Beschädigung zu prüfen.
- Verschmutzungen des Ventilator-Laufrades bzw. der Ventilator-Laufräder sowie innerhalb des Ventilator-Gehäuses sind zu beseitigen, um Unwucht und Leistungsreduzierung zu verhindern.
 - Zur Reinigung (Laufräder/Gehäuse) dürfen keine aggressiven oder leicht entflammaren Reinigungsmittel verwendet werden.
 - Es sind vorzugsweise nur Wasser (kein fließendes Wasser) oder milde Seifenlauge zu gebrauchen.
 - Die Reinigung des Laufrades sollte mittels Tuch, Bürste oder Pinsel erfolgen.
 - Unter keinen Umständen einen Hochdruckreiniger einsetzen!
 - Wuchtklammern dürfen nicht verschoben oder entfernt werden.
 - Das Laufrad und die Einbauteile dürfen in keiner Weise beschädigt werden.

Führen sie vor der Wiederinbetriebnahme nach Wartungs- und Pflegearbeiten eine Sicherheitsprüfung gemäß Kapitel 12 und 13 durch!

15. LEBENSDAUER UND ENTSORGUNG

15.1. Produktlebensdauer

Die Motoren sind mit wartungsfreien, dauergeschmierten Kugellagern bestückt. Unter normalen Betriebsbedingungen beträgt die zu erwartende Lebensdauer ca. 30.000 Betriebsstunden.

Die hier gemachten Angaben hängen stark vom jeweiligen Einsatzbereich sowie den Umweltbedingungen ab. Wir empfehlen den Austausch dieser Dachlüfter nach Erreichen von ca. 30.000 Betriebsstunden oder 5 Jahren.

15.2. Stilllegen und Entsorgen



Bei der Demontage werden spannungsführende Teile freigelegt, die bei Berührung zu einem elektrischen Schlag führen. Vor der Demontage Ventilator allpolig vom Netz trennen und gegen Wiedereinschalten sichern!

Bauteile und Komponenten des Gerätes, die ihre Lebensdauer erreicht haben, z.B. durch Verschleiß, Korrosion, mechanische Belastung, Ermüdung und / oder durch alle anderen, nicht unmittelbar erkennbare Einwirkungen, sind nach erfolgter Demontage entsprechend Das Gleiche gilt auch für im Einsatz befindliche Hilfstoffe wie Öle und Fette oder sonstige Stoffe. Die bewusste oder unbewusste Weiterverwendung verbrauchter Bauteile wie z.B. Laufräder, Wälzlager, Motoren. etc. kann zu einer Gefährdung von Personen, der Umwelt sowie von Maschinen und Anlagen führen. Die entsprechenden, vor Ort geltenden Betreibervorschriften sind zu beachten und anzuwenden.

15.3. Ersatzteile (Motor + Laufrad)

Es dürfen nur Originalersatzteile verwendet werden.

Die Reparatur darf nur durch geschultes und durch die unsere Firma autorisiertes Fachpersonal erfolgen.

16. FEHLERSUCHE UND FEHLERBEHEBUNG

Störung	Mögliche Ursache	Abhilfemethoden
<ul style="list-style-type: none"> ■ Ventilator startet nicht 	<ul style="list-style-type: none"> ■ Keine Stromversorgung ■ Laufrad dreht nicht frei 	<ul style="list-style-type: none"> ■ Netzversorgung / Anschlüsse prüfen ■ Ursachen überprüfen und, wenn möglich, entfernen. Falls nicht möglich, wenden Sie sich an den Anbieter.
<ul style="list-style-type: none"> ■ Motor überhitzt / Wärmeschutz ist eingeschaltet 	<ul style="list-style-type: none"> ■ Störung des Kugellagers ■ Zu hohe Einsatztemperatur ■ Luftstrom ist zu gering, Motor kann nicht abkühlen 	<ul style="list-style-type: none"> ■ Wenden Sie sich an den Anbieter ■ Beachten Sie die Daten auf dem Typenschild ■ Siehe Störung „Geringe Luftleistung“
<ul style="list-style-type: none"> ■ Außerordentliche Geräusche / Vibrationen 	<ul style="list-style-type: none"> ■ Schmutzablagerungen auf dem Laufrad ■ Unwucht des Laufrades ■ Verbindung mit Ansaug- bzw. Ausblasröhre verursacht Vibrationen und Schwingungen ■ Befestigungsschrauben ausgelöst ■ Störung des Kugellagers ■ Ausgelöste Laufradschaufel 	<ul style="list-style-type: none"> ■ Siehe Kapitel Wartung und Reinigung ■ Wenden Sie sich an den Anbieter ■ Ventilator schwingungsentkoppelt montieren ■ Schrauben nachziehen ■ Wenden Sie sich an den Anbieter ■ Wenden Sie sich an den Anbieter
<ul style="list-style-type: none"> ■ Geringe Luftleistung 	<ul style="list-style-type: none"> ■ Laufrad läuft in die falsche Richtung (Falsche Luftförderrichtung) ■ Hohe Druckverluste in der Anlage ■ Rückstauklappen gar nicht oder nur teilweise geöffnet ■ Ansaug verstopft ■ Drehzahlregelung falsch eingestellt / falsch angeschlossen 	<ul style="list-style-type: none"> ■ Markierung auf Gerät / Typenschild beachten. Elektrische Anschlüsse überprüfen ■ Rohrnetzkonfiguration verbessern bzw. einen leistungsstärkeren Ventilator auswählen ■ Rückstauklappe vor Ort überprüfen ■ Verstopfung entfernen ■ Einstellungen / Schalteinrichtung überprüfen und eventuell neu einstellen / anschließen



ruck Ventilatoren GmbH
Max-Planck-Str. 5
D-97944 Boxberg-Windischbuch
Tel. +49 (0)7930 9211-300
Fax. +49 (0)7930 9211-166
info@ruck.eu
www.ruck.eu

WEEE-Reg.-Nr. DE 77755121

Stand der Informationen
print 01.08.2018
mdnuf_pb_01_de

Änderungen vorbehalten

Sprache:
Deutsch