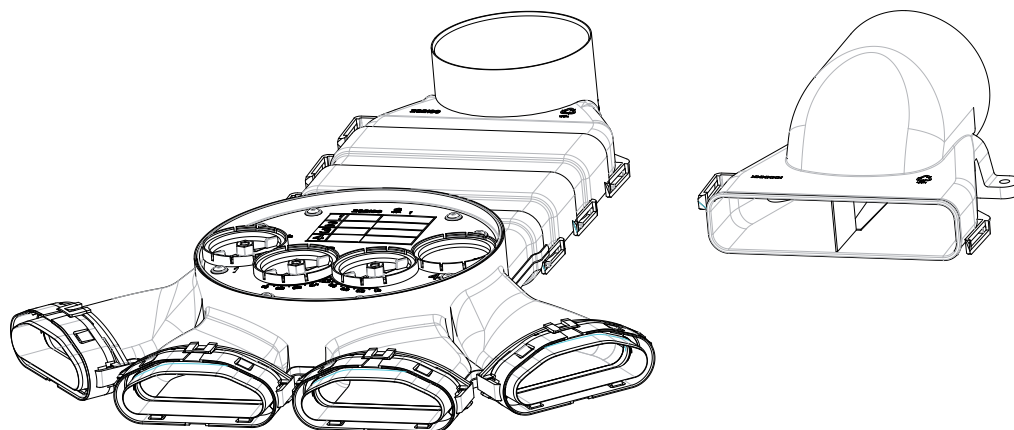


Flexibles Flachrohrsystem FFS

Bedienungs- und Installationsanleitung



BEDIENUNG

1.	Allgemeine Hinweise	3
1.1	Markierungen in dieser Dokumentation	3
1.2	Maßeinheiten	3
2.	Sicherheit	3
2.1	Bestimmungsgemäße Verwendung	3
2.2	Nichtbestimmungsgemäße Verwendung	3
3.	Produktbeschreibung	3
3.1	Anschlussbeispiel	4
4.	Wartung und Reinigung	5
4.1	Auslässe reinigen	5
5.	Problembehebung	6

INSTALLATION

6.	Sicherheit	6
6.1	Allgemeine Sicherheitshinweise	6
6.2	Vorschriften, Normen und Bestimmungen	6
7.	Produktbeschreibung	6
7.1	Lieferumfang	6
7.2	Notwendiges Zubehör	7
7.3	Weiteres Zubehör	7
7.4	Montagebeispiele	10
8.	Montage	10
8.1	Montageort	10
8.2	Montage	10
9.	Inbetriebnahme	16
10.	Wartung und Reinigung	17
11.	Problembehebung	17
12.	Technische Daten	17
12.1	Auslegungskriterien	17
12.2	Druckverlust der Komponenten	17
12.3	Druckverlust flexibles Flachrohr FFS-R52	18
12.4	Strömungsgeschwindigkeit flexibles Flachrohr FFS-R52	18

UMWELT UND RECYCLING

BEDIENUNG

Allgemeine Hinweise

BEDIENUNG

1. Allgemeine Hinweise

Das Kapitel „Bedienung“ richtet sich an den Gerätebenutzer und den Fachhandwerker.

Das Kapitel „Installation“ richtet sich an den Fachhandwerker.



Hinweis

Lesen Sie diese Anleitung vor dem Gebrauch sorgfältig durch und bewahren Sie sie auf. Geben Sie die Anleitung gegebenenfalls an einen nachfolgenden Benutzer weiter.

1.1 Markierungen in dieser Dokumentation



Hinweis

Hinweise werden durch horizontale Linien ober- und unterhalb des Textes begrenzt. Allgemeine Hinweise werden mit dem nebenstehenden Symbol gekennzeichnet.

► Lesen Sie die Hinweistexte sorgfältig durch.

Symbol	
	Sachschaden (Geräte-, Folge-, Umweltschaden)
	Geräteentsorgung

► Dieses Symbol zeigt Ihnen, dass Sie etwas tun müssen. Die erforderlichen Handlungen werden Schritt für Schritt beschrieben.

1.2 Maßeinheiten



Hinweis

Wenn nicht anders angegeben, sind alle Maße in Millimeter.

2. Sicherheit

2.1 Bestimmungsgemäße Verwendung

Dieses Flachrohrsystem dient zur Verbindung des Lüftungsgerätes mit den Räumen, die be- oder entlüftet werden sollen.

Dieses Flachrohrsystem ist für den Einbau in die Dämmebene unter dem Estrich, in abgehängte Decken oder Leichtbauwände konzipiert.

Eine andere oder darüber hinausgehende Benutzung gilt als nicht bestimmungsgemäß. Zum bestimmungsgemäßen Gebrauch gehört auch das Beachten dieser Anleitung sowie der Anleitungen für eingesetztes Zubehör.

2.2 Nichtbestimmungsgemäße Verwendung

Das Flachrohrsystem dient zum Transport von Luft. Nicht erlaubt ist der Transport von brennbaren Gasen durch das Luftverteilsystem.



Hinweis

Im Abluftbereich darf kein Fußbodenauslass installiert werden.

3. Produktbeschreibung

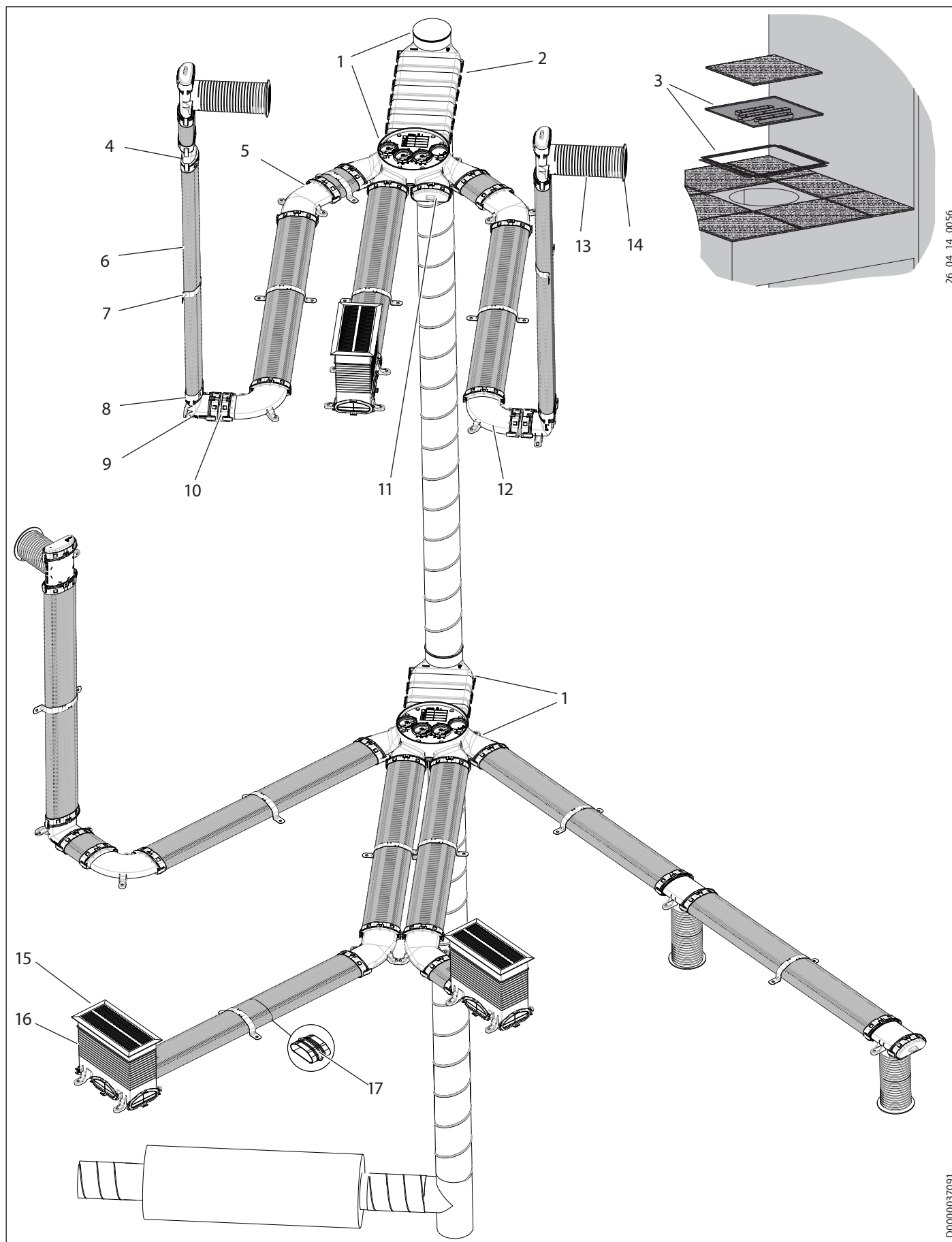
Das flexible Flachrohr besteht aus einem gewellten Außenrohr und einem glatten Innenrohr, wodurch Luft bei moderatem Druckverlust gefördert werden kann.

Ein Vierfach-Luftverteiler verteilt die Luft sternförmig zu den Räumen.

BEDIENUNG

Produktbeschreibung

3.1 Anschlussbeispiel



25_04_14_0056

D0000037091

BEDIENUNG

Wartung und Reinigung

Nr.	Kurzbezeichnung	Erklärung
1	FFS-V4	Zentraler Verteiler für Zu- und Abluft mit Hauptanschluss an den Steigstrang und vier Anschlussmöglichkeiten für das flexible Flachrohr, einschl. abnehmbarem Revisionsdeckel mit Einstellmöglichkeiten
2	FFS-V	Luftverteiler-Verlängerung für den Hauptanschluss des Luftverteilers an den Steigstrang
3	FFS-VD	Luftverteiler-Abdeckung
4	FFS-Ü180	Übergangsstück 180 Grad für den Richtungswechsel des flexiblen Flachrohrs
5	FFS-BH45	Flachrohrbogen 45 Grad, Ausführung horizontal
6	FFS-R52	Flexibles Flachrohr (Luftkanal) aus Kunststoff mit Innenrohr, 132x52 mm, Verpackungseinheit 20 m
7	FFS-S	Befestigungsschelle zur Befestigung des flexiblen Flachrohrs
8	FFS-RA	Adapter Rohrbefestigung
9	FFS-BV	Flachrohrbogen 90 Grad, Ausführung vertikal
10	FFS-VS	Verbindungsstücke von z. B. Flachrohrbögen
11	FFS-D	Blinddeckel zum Verschließen von nicht genutzten Öffnungen
12	FFS-BH90	Flachrohrbogen 90 Grad, Ausführung horizontal
13	FFS-WA	Luftauslass für Zu- und Abluft für Wand- oder Deckeneinbau
14	FFS-WG	Lüftungsgitter für Wand-/Deckenauslass
15	FFS-FG	Lüftungsgitter für Fußbodenauslass, trittfest
16	FFS-BA	Zuluftauslass für Fußbodeneinbau, allseitig anschließbar mit Ausbruchöffnung
17	FFS-M	Muffe zum Verbinden zweier flexibler Flachrohre

4. Wartung und Reinigung

Lassen Sie alle zwei Jahre den Zustand der Luftleitungskomponenten und des Luftleitungsnetzes von einem Fachhandwerker prüfen.

4.1 Auslässe reinigen



Sachschaden

Wenn Sie das Lüftungsgerät ohne Filter in den Luftauslässen betreiben, kann Schmutz in das Lüftungsgerät gelangen.

- Schalten Sie das Lüftungsgerät aus, bevor Sie die Luftauslässe und Luftauslassgitter reinigen.



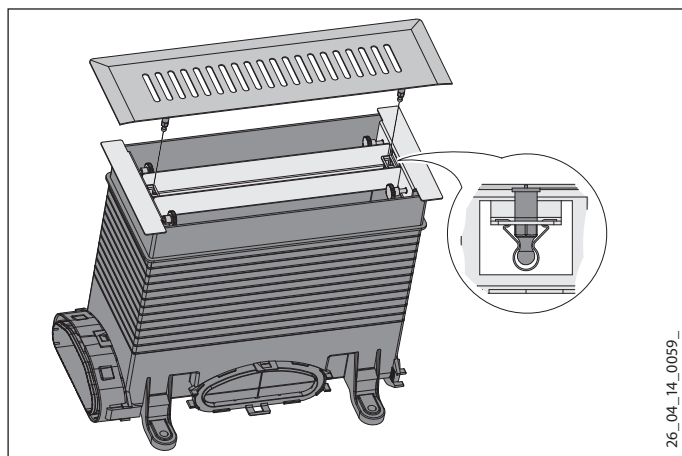
Sachschaden

Zur Reinigung des Gitters genügt ein feuchtes Tuch. Verwenden Sie keine aggressiven Reinigungsmittel.

Prüfen Sie mindestens jährlich, ob die Wand- oder Fußbodengitter verschmutzt sind.

4.1.1 Fußbodenauslässe und -gitter

Standardvariante



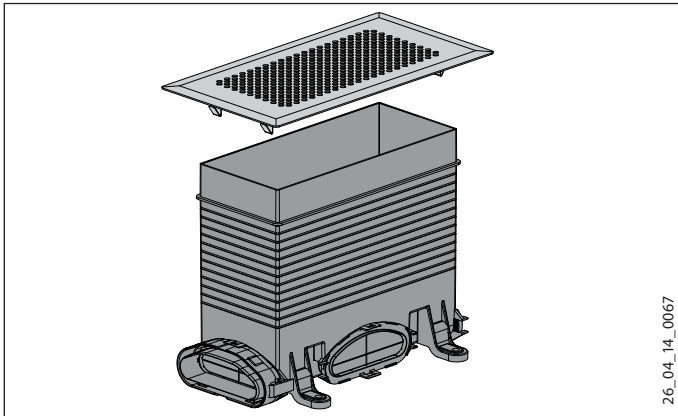
- Ziehen Sie das Fußbodengitter vorsichtig nach oben.

BEDIENUNG | INSTALLATION

Problembehebung

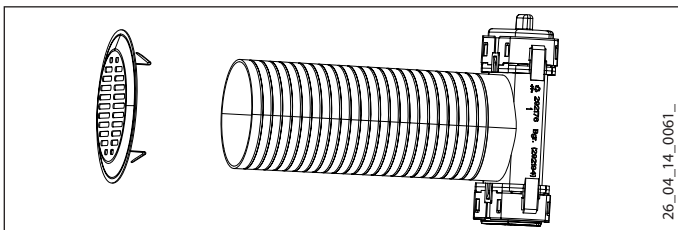
- ▶ Saugen Sie Schmutz mit einem Staubsauger aus dem Fußbodenauslass heraus.
- ▶ Legen Sie das Fußbodengitter nach der Reinigung wieder auf die Halterung.
- ▶ Drücken Sie das Fußbodengitter vorsichtig nach unten, damit sich die Stifte an der Unterseite des Fußbodengitters in die Federklammern schieben.

Basisvariante



- ▶ Ziehen Sie das Fußbodengitter vorsichtig nach oben.
- ▶ Saugen Sie Schmutz mit einem Staubsauger aus dem Fußbodenauslass heraus.
- ▶ Legen Sie das Fußbodengitter nach der Reinigung wieder auf den Fußbodenauslass.
- ▶ Drücken Sie das Fußbodengitter vorsichtig nach unten. Die Spannklammern an der Unterseite des Fußbodengitters sorgen für die Fixierung am Fußbodenauslass.

4.1.2 Wandauslässe und -gitter



- ▶ Ziehen Sie das Wandgitter vorsichtig aus dem Wandauslass heraus.
- ▶ Nehmen Sie den Filter vom Wandgitter ab.
- ▶ Reinigen Sie den Filter mit Wasser unter Zugabe von Geschirrspülmittel. Bei starker Verschmutzung müssen Sie den Filter erneuern.
- ▶ Stecken Sie den gereinigten oder einen neuen Filter auf die Rückseite des Wandgitters.
- ▶ Saugen Sie mit einem Staubsauger Schmutz aus dem Wandauslass heraus.
- ▶ Setzen Sie das Wandgitter nach dem Reinigen wieder ein.

5. Problembehebung

Können Sie die Ursache nicht beheben, rufen Sie einen Fachhandwerker.

INSTALLATION

6. Sicherheit

Die Installation, Inbetriebnahme sowie Wartung und Reparatur darf nur von einem Fachhandwerker durchgeführt werden.

6.1 Allgemeine Sicherheitshinweise

Wir gewährleisten eine einwandfreie Funktion und Betriebssicherheit nur, wenn das für das Produkt bestimmte Original-Zubehör und die originalen Ersatzteile verwendet werden.

6.2 Vorschriften, Normen und Bestimmungen



Hinweis

Beachten Sie alle nationalen und regionalen Vorschriften und Bestimmungen.

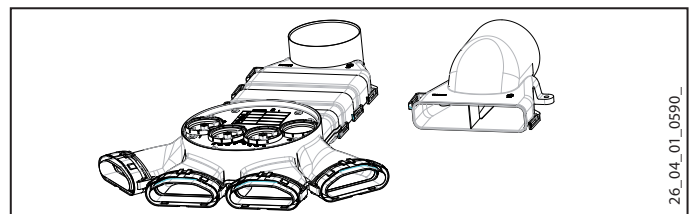
7. Produktbeschreibung

Das Click-System ermöglicht eine schnelle Montage ohne Werkzeug.

Der Vierfach-Verteiler verteilt die Luft sternförmig zu den Räumen. Um unnötig lange Leitungswege zu vermeiden, empfehlen wir, Zu- und Abluftverteiler zentral auf einer Etage zu positionieren. Die Abluft wird in Deckennähe durch Wand- oder Deckenauslässe abgesaugt. Im Zuluftbereich können zusätzlich auch Fußbodenauslässe eingesetzt werden.

Der Verteiler wird mit Wickelfalzrohr an das Lüftungsgerät angeschlossen. Spezielle Formteile verbinden den Verteiler mit der Hauptleitung. Bei Einfamilienhäusern bis ca. 200 m² reichen für die Belüftung nach DIN 1946-6 für Zu- und Abluft je eine Steigleitung und ein bis zwei Verteiler aus.

7.1 Lieferumfang



Im Lieferumfang des Luftverteilers (FFS-V4, Artikelnummer 0055.0871) sind enthalten:

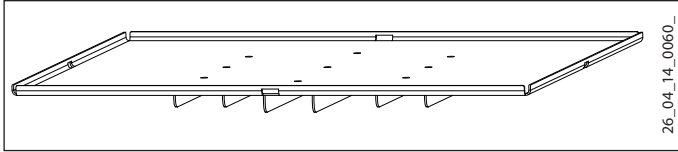
- Luftverteiler
- 3 Volumenstrom-Einstellelemente
- Blinddeckel
- 4 Ventildichtungen
- EPS-Montagehilfe
- Anschluss Hauptleitung
- Anschluss Hauptleitung gerade
- 2 Luftverteiler-Verlängerungen
- 3 Dichtringe für die Luftverteiler-Verlängerungen
- 4 Adapter Rohrbefestigung

INSTALLATION

Produktbeschreibung

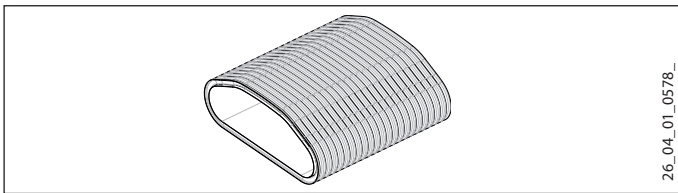
7.2 Notwendiges Zubehör

Luftverteiler-Abdeckung (FFS-VD, Artikelnummer 0055.872)



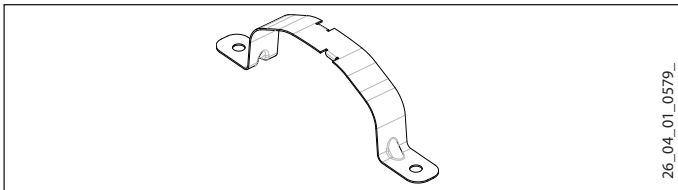
Lieferumfang: 1 Verteilerabdeckung, 4 Winkelschienen

Flexibles Flachrohr (FFS-R52, Artikelnummer 0055.0870)



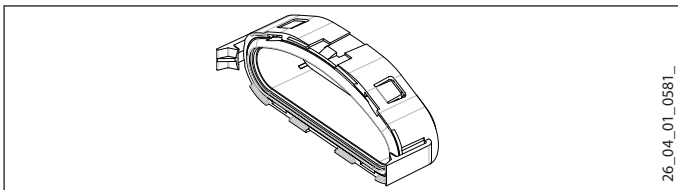
Lieferumfang: 20 m Flachrohr

Befestigungsschelle (FFS-S, Artikelnummer 0055.0883)



Lieferumfang: 10 Befestigungsschellen

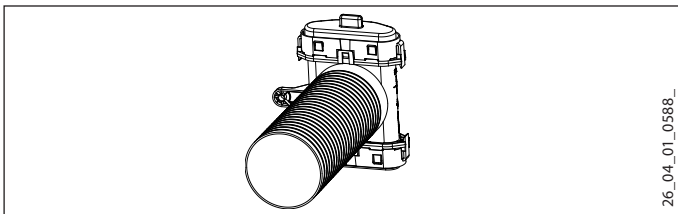
Adapter Rohrbefestigung (FFS-RA, Artikelnummer 0055.0880)



Der Adapter Rohrbefestigung wird an das flexible Flachrohr gesteckt. Der Adapter Rohrbefestigung ermöglicht mit dem Click-System das Verbinden des flexiblen Flachrohres mit Bauteilen wie Verteiler oder Bögen.

Lieferumfang: 5 Adapter Rohrbefestigung.

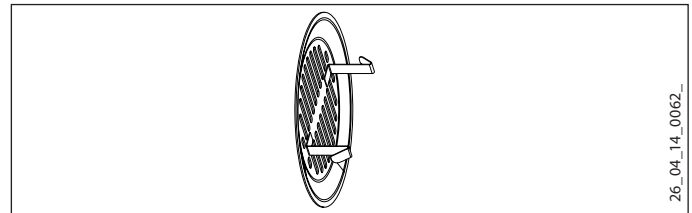
Wand- und Deckenauslass (FFS-WA, Artikelnummer 0055.0875)



Lieferumfang: 1 Wand- / Deckenauslass, 2 Adapter Rohrbefestigung, 1 Enddeckel

Wandgitter

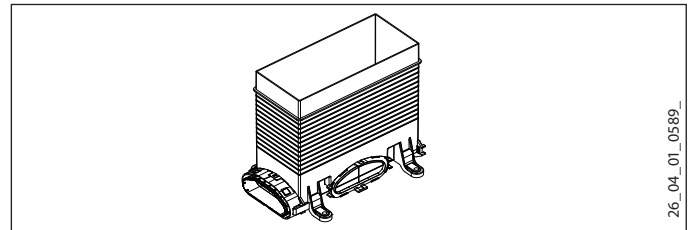
	Artikelnummer	Bemerkung
FFS-WG	0055.0892	Gitter aus gebürstetem Edelstahl; Langlöcher
FFS-WGB	0055.0893	Gitter aus gebürstetem Edelstahl; kreisförmige Löcher
FFS-WGBW	0055.0894	Gitter aus Edelstahl; weiß lackiert
FFS-WGE	0055.0903	Gitter aus Edelstahl; eckiges Lochmuster



Lieferumfang: 1 Wandgitter, 1 Filter

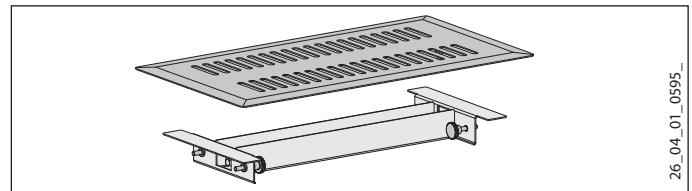
7.3 Weiteres Zubehör

Fußbodenauslass (FFS-BA, Artikelnummer 0055.0874)



Lieferumfang: 1 Fußbodenauslass, 1 Adapter Rohrbefestigung, 1 EPS-Montagehilfe

Fußbodengitter



Lieferumfang: 1 Fußbodengitter, 1 Halterung, Dichtungsband

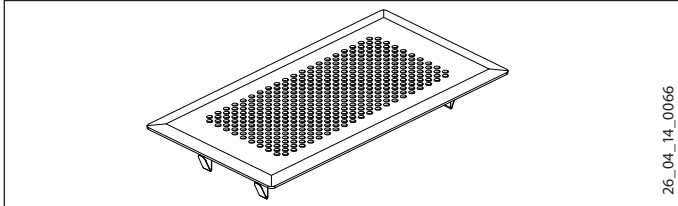
Artikel	Artikelnummer	Bemerkung
FFS-FG	0055.0889	Gitter aus gebürstetem Edelstahl; Langlöcher
FFS-FGR	0055.0888	Gitter aus gebürstetem Edelstahl; kreisförmige Löcher

INSTALLATION

Produktbeschreibung

Fußbodengitter „Basis“

Luftdurchlassgitter einteilig, passend zum Fußbodenauslass. Die Befestigung erfolgt mit Spannklammern.

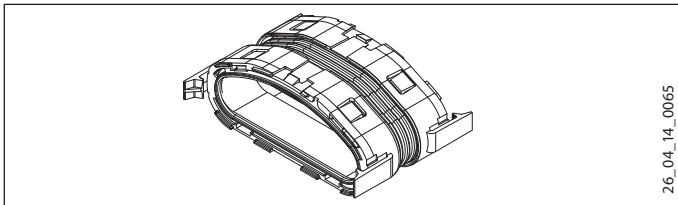


26_04_14_0066

Lieferumfang: 1 Fußbodengitter, Dichtungsband

Artikel	Artikelnummer	Bemerkung
FFS-FGB	0055.0890	Gitter aus Edelstahl; kreisförmige Löcher
FFS-FGBW	0055.0891	Gitter aus Edelstahl; weiß lackiert; kreisförmige Löcher
FFS-FGE	0055.0902	Gitter aus Edelstahl; eckiges Lochmuster

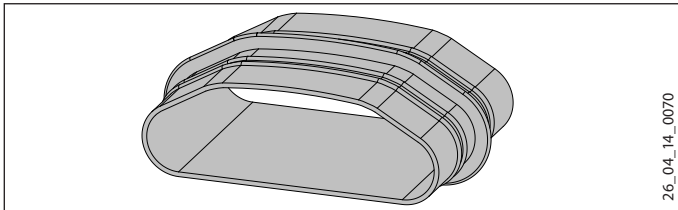
Verbindungsstücke (FFS-VS, Artikelnummer 0055.0882)



26_04_14_0065

Verbindungsstücke für die Verbindung von z. B. Flachrohrbögen. Lieferumfang: 5 Stück

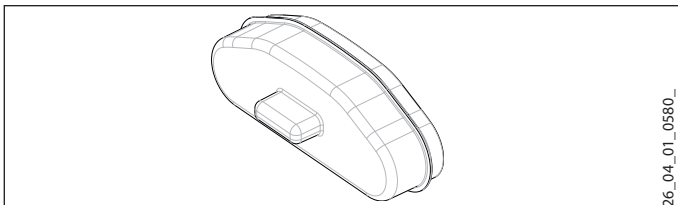
Muffe (FFS-M, Artikelnummer 0055.0884)



26_04_14_0070

Muffe zum Verbinden zweier flexibler Flachrohre, Lieferumfang: 5 Stück

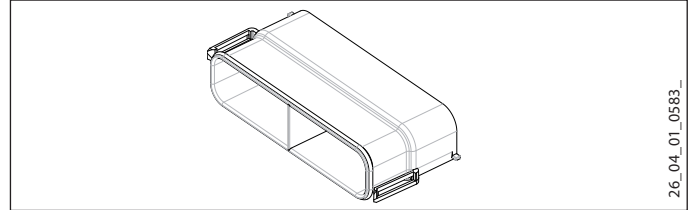
Blinddeckel (FFS-D, Artikelnummer 0055.0881)



26_04_01_0580_

Blinddeckel zum Verschließen von nicht genutzten Verteileranschlüssen. Lieferumfang: 5 Blinddeckel

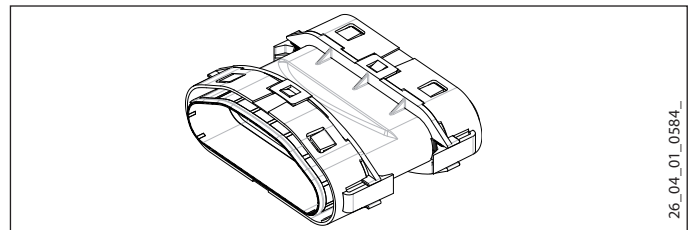
Verteilerverlängerung (FFS-V, Artikelnummer 0055.0873)



26_04_01_0583_

Lieferumfang: 4 Luftverteiler-Verlängerungen, 4 Dichtringe

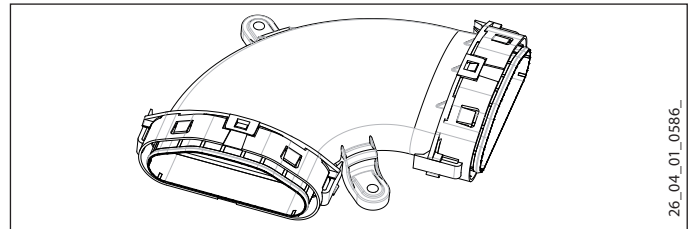
Übergangsstück 180° (FFS-Ü180, Artikelnummer 0055.0879)



26_04_01_0584_

Übergangsstück für den Richtungswechsel des flexiblen Flachrohres. Lieferumfang: 1 Übergangsstück, 2 Adapter Rohrbefestigung

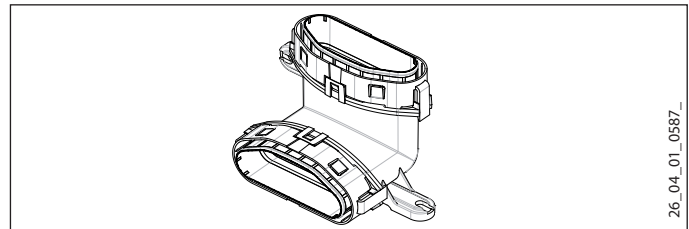
Horizontaler Flachrohrbogen 90° (FFS-BH90, Artikelnummer 0055.0876)



26_04_01_0586_

Lieferumfang: 1 Flachrohrbogen horizontal 90°, 2 Adapter Rohrbefestigung

Vertikaler Flachrohrbogen 90° (FFS-BV90, Artikelnummer 0055.0877)



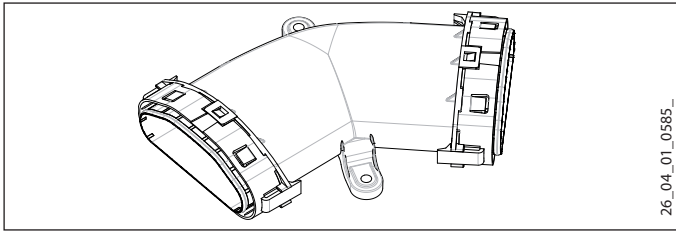
26_04_01_0587_

Lieferumfang: 1 Flachrohrbogen vertikal 90°, 2 Adapter Rohrbefestigung

INSTALLATION

Produktbeschreibung

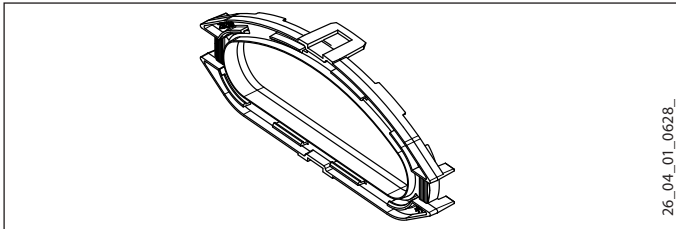
Horizontaler Flachrohrbogen 45° (FFS-BH45, Artikelnummer 0055.0878)



Lieferumfang: 1 Flachrohrbogen horizontal 45°, 2 Adapter Rohrbefestigung

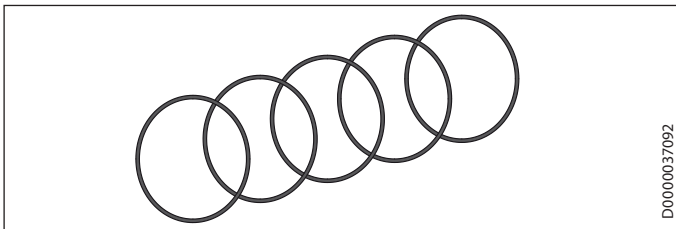
7.3.1 Ersatzteil-Artikel

Adapter Rastflansch (FFS-RF, Artikelnummer 0055.0898)



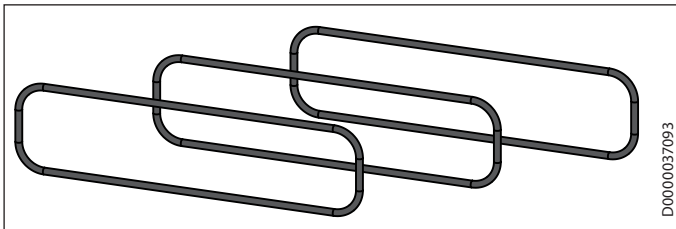
Lieferumfang: 5 Adapter Rastflansch

O-Ring-Set für Luftverteiler (FFS-V4OR, Artikelnummer 0055.0895)



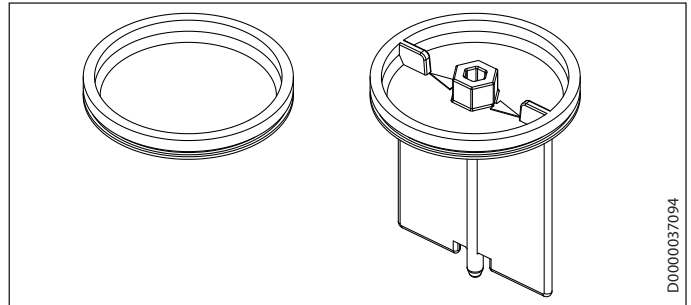
Lieferumfang: 5 O-Ringe

Dichtungsring-Set für Luftverteiler (FFS-VOR, Artikelnummer 0055.0896)



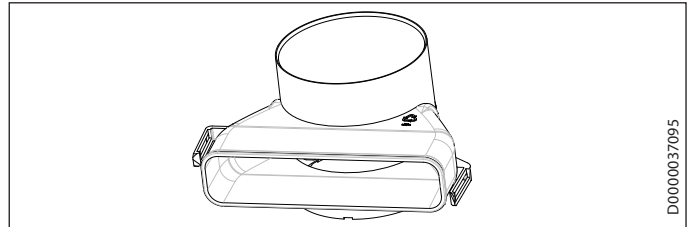
Lieferumfang: 3 Dichtringe

Einströmelement-/Deckel-Set für Luftverteiler (FFS-V4ED, Artikelnummer 0055.0897)



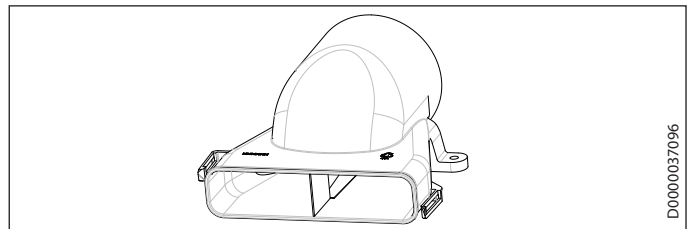
Lieferumfang: 2 Volumenstrom-Einstellelemente, 2 Blinddeckel

Vertikaler Luftverteilerübergang (FFS-VTVÜ, Artikelnummer 0055.0900)



Lieferumfang: 1 Vertikaler Luftverteilerübergang

Horizontaler Luftverteilerübergang (FFS-VTHÜ, Artikelnummer 0055.0901)



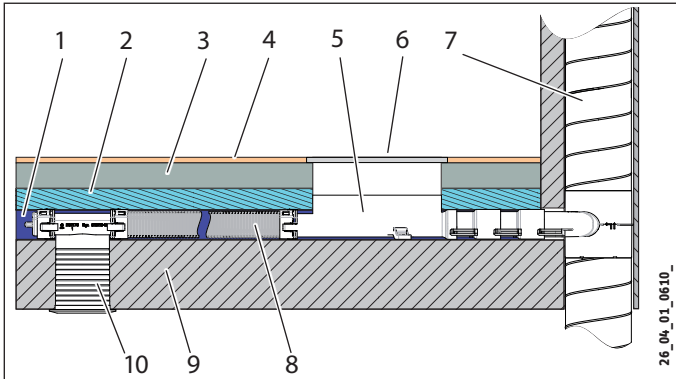
Lieferumfang: 1 Horizontaler Luftverteilerübergang

INSTALLATION

Montage

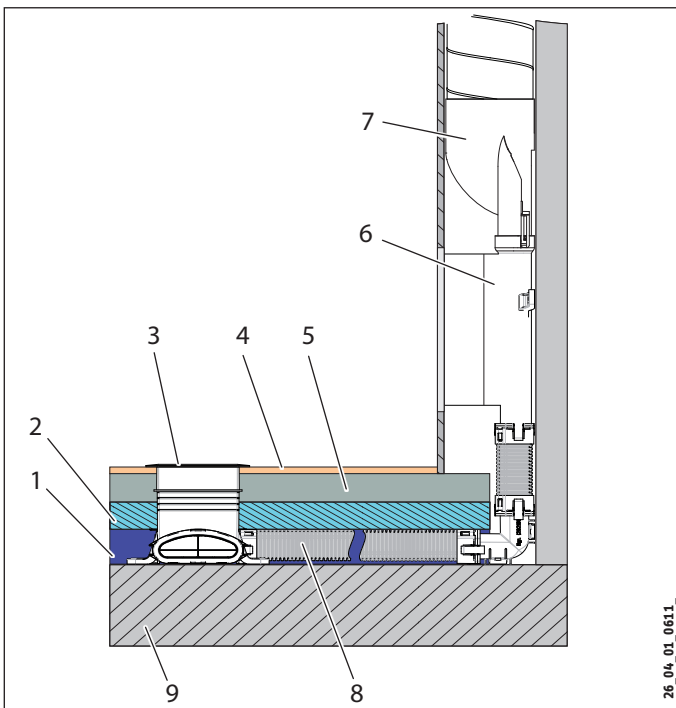
7.4 Montagebeispiele

7.4.1 Montagebeispiel mit Luftverteiler und Deckenauslass im Fußboden



- 1 Thermische Isolierung / Trittschalldämmung
- 2 Optionale thermische Isolierung / Trittschalldämmung
- 3 Estrich
- 4 Fußbodenbelag
- 5 Luftverteiler mit Verteilerabdeckung
- 6 Verteilerabdeckung
- 7 Steigrohrleitung
- 8 Flexibles Flachrohr
- 9 Betondecke
- 10 Deckenauslass mit Lüftungsgitter

7.4.2 Montagebeispiel mit Luftverteiler im Wandaufbau und Fußbodenauslass



- 1 Thermische Isolierung / Trittschalldämmung
- 2 Optionale thermische Isolierung / Trittschalldämmung
- 3 Fußbodenauslass mit Lüftungsgitter
- 4 Fußbodenbelag
- 5 Estrich
- 6 Luftverteiler mit Revisionsöffnung
- 7 Anschluss Hauptleitung gerade
- 8 Flexibles Flachrohr
- 9 Betondecke

8. Montage

8.1 Montageort

8.1.1 Beschaffenheit des Untergrunds

Dämmen Sie unter den flexiblen Flachrohren, wenn Böden an kalte Bauteile grenzen.

8.1.2 Beschaffenheit des Belags über dem Flachrohrsystem

Bei der Installation im Fußboden können mehrere Flachrohre direkt nebeneinander die Tragkraft des Estrichs vermindern. Wir empfehlen einen Mindestabstand von 120 mm. Falls dies aufgrund baulicher Gegebenheiten nicht möglich ist, müssen Sie in dem betroffenen Bereich den Estrich verstärken.

8.2 Montage



Hinweis

- ▶ Notieren Sie bei der Montage, wie lang die Zu- und Abluftstränge sind.
 - ▶ Notieren Sie die Anzahl und Art der verwendeten Bögen je Strang.
- Diese Informationen benötigen Sie, wenn Sie den Druckverlust berechnen und daraus die Einstellwerte des Verteilers ableiten.



Sachschaden

Die Rastnasen können bei unvorsichtiger Behandlung beschädigt werden.

- ▶ Montieren Sie sämtliche Adapter an die Formteile, bevor Sie mit dem Verlegen beginnen und bevor Sie die Teile am Boden befestigen.

8.2.1 Zentraler Luftverteiler

- ▶ Positionieren Sie den zentralen Luftverteiler, wie in den Planungsunterlagen definiert.



Hinweis

Stellen Sie alle Anschlüsse her, bevor Sie den Luftverteiler am Boden befestigen. Dadurch wird das Anschließen einfacher.



Hinweis

Beim Befestigen des Luftverteilers und anderer Komponenten auf dem Boden müssen Sie darauf achten, dass alle Bauteile fest verbunden sind und sich nicht gelöst haben.

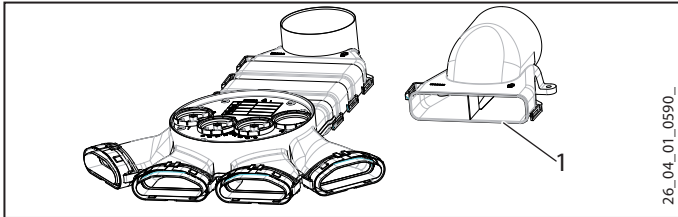
- ▶ Beschriften Sie die Abgänge am Luftverteiler mit den angeschlossenen Räumen. Dies erleichtert später die Einstellung der Luftmenge.

INSTALLATION

Montage

8.2.2 Wand- oder Deckenmontage

Falls Sie den Luftverteiler an der Wand oder unter der Decke montieren möchten, finden Sie im Lieferumfang den „Anschluss Hauptleitung gerade“. Schließen Sie den „Anschluss Hauptleitung gerade“ direkt am Luftverteiler an.



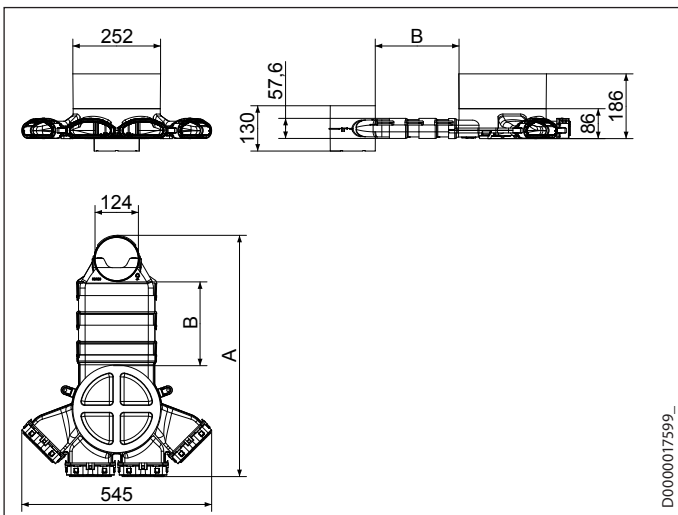
1 Anschluss Hauptleitung gerade



Hinweis

Im weiteren Verlauf dieser Anleitung ist die Montage des Luftverteilers auf dem Fußboden beschrieben.

8.2.3 Luftverteiler-Verlängerung

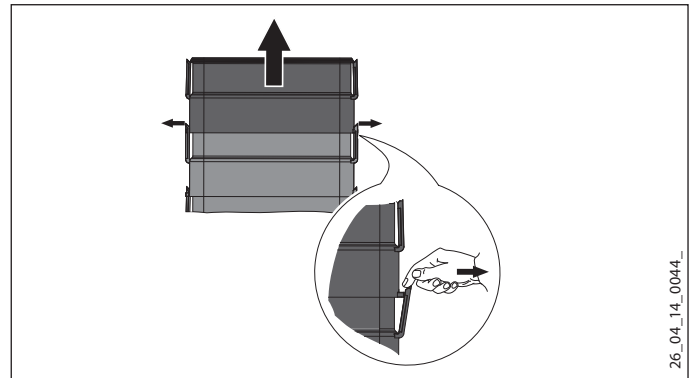


Verteiler- verlänge- rungen	0	1	2	3	4	5	6
A	515	565-595	615-675	665-755	715-835	765-915	815-995
B	70	120-150	170-230	220-310	270-390	320-470	370-550

Die Luftverteiler-Verlängerungen dienen dazu, den Abstand von der Steigleitung zur Revisionsöffnung herzustellen. Das Maß B gibt den Abstand zwischen Revisionsöffnung und dem Anschluss der Steigleitung an.

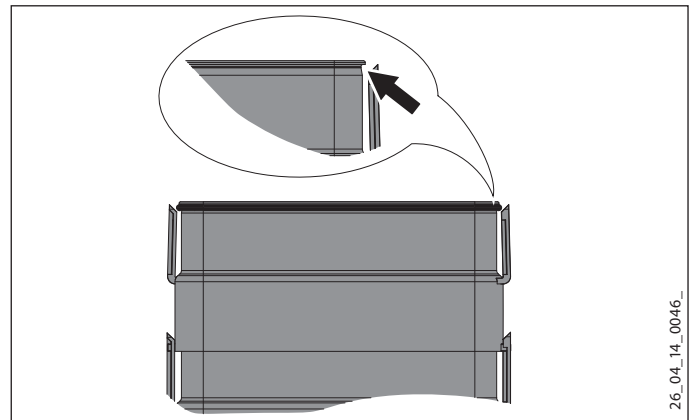
Im Auslieferungszustand sind zwischen Luftverteiler und Steigleitungsanschluss zwei Verteilerverlängerungen vormontiert. Als Zubehör können Sie von uns zusätzliche Verteilerverlängerungen beziehen. Pro Verteiler dürfen Sie maximal vier zusätzliche Verteilerverlängerungen montieren.

Vorhandene Luftverteiler-Verlängerung trennen

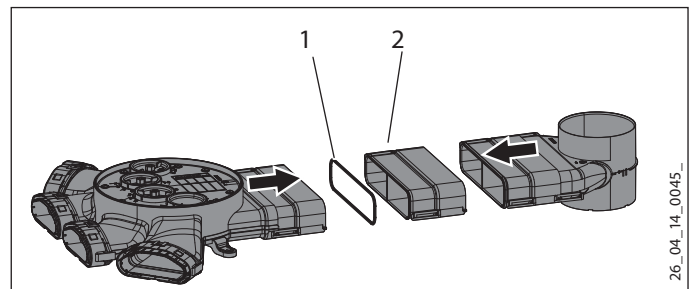


► Ziehen Sie die seitlichen Rasthaken nach außen, um die Luftverteiler-Verlängerungen zu trennen.

Zusätzliche Luftverteiler-Verlängerung montieren

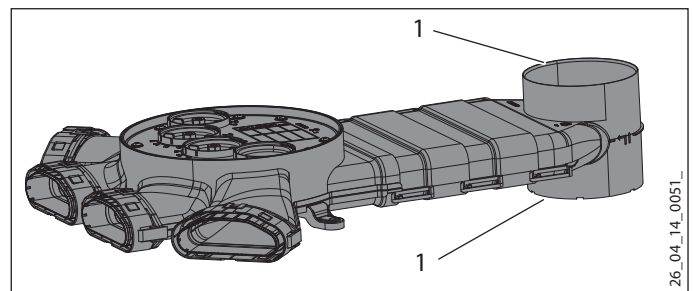


► Legen Sie den beiliegenden Dichttring in die Nut der Luftverteiler-Verlängerung.



1 Dichttring
2 Luftverteiler-Verlängerung
► Stecken Sie die Luftverteiler-Verlängerungen zusammen.

8.2.4 Steigleitung anschließen



1 Anschluss Steigleitung

INSTALLATION

Montage



Hinweis

Beachten Sie beim Einbau des Steigleitungsanschlusses die Montagerichtung. Sie ist abhängig von dem Standort des Lüftungsgerätes. Im Zuluftstrang kennzeichnen die eingepprägten Pfeile die vorgesehene Richtung des Luftstroms im Bauteil. Im Abluftstrang strömt die Luft entgegen der Pfeilrichtung.

- ▶ Falls die Steigleitung am Luftverteiler enden soll, verschließen Sie das freie Ende mit einem Blinddeckel.

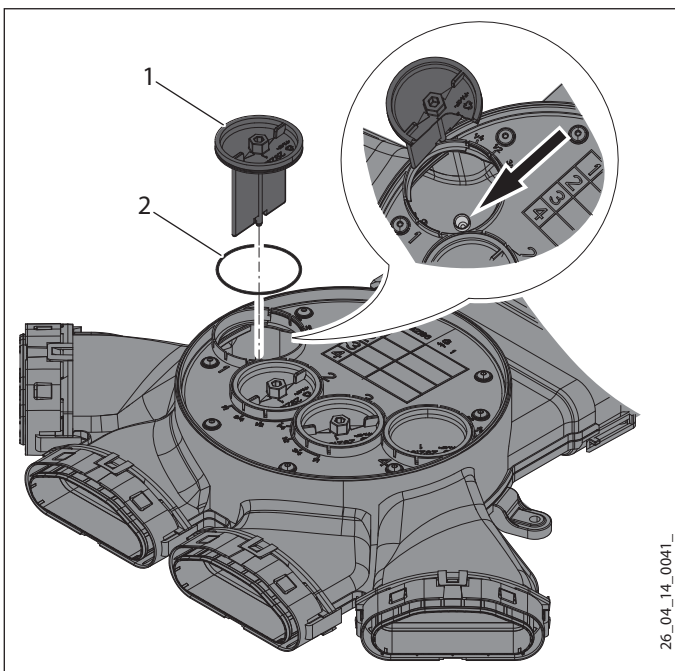
8.2.5 Volumenstrom-Einstellelemente einsetzen

Montieren Sie gemäß Planungsunterlagen die drei beiliegenden Volumenstrom-Einstellelemente und den beiliegenden Blinddeckel am Luftverteiler.



Hinweis

Nur drei von vier Luftverteileraustritten dürfen mit einem Volumenstrom-Einstellelement geregelt werden. Für den Strang mit dem höchsten Druckverlust ist keine Regulierung notwendig. Setzen Sie dort den beiliegenden Blinddeckel ein.



- 1 Volumenstrom-Einstellelement
- 2 Dichtring

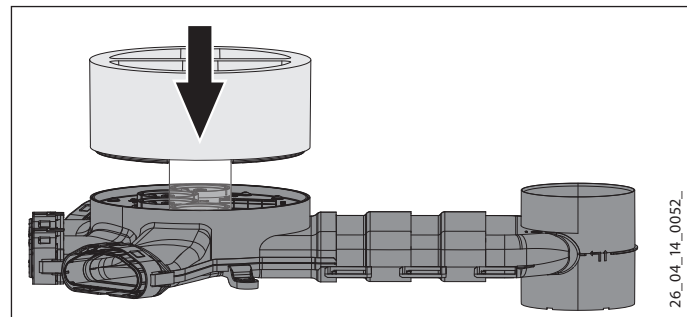
- ▶ Benetzen Sie den O-Ring mit einem für den Kontakt mit Trinkwasser zugelassenem Gleitmittel. Dies erleichtert den Einbau des Volumenstrom-Einstellelements und des Blinddeckels.
- ▶ Legen Sie jeweils einen Dichtring in die Nuten der Volumenstrom-Einstellelemente und des Blinddeckels.
- ▶ Achten Sie beim Einsetzen der Volumenstrom-Einstellelemente darauf, dass die Führungsachse des Volumenstrom-Einstellelements in die Aufnahme des Luftverteilers greift.
- ▶ Drücken Sie die Volumenstrom-Einstellelemente und den Blinddeckel nach unten, bis diese im Deckel des Luftverteilers hörbar einrasten.

8.2.6 Montagehilfe auf Luftverteilerdeckel setzen

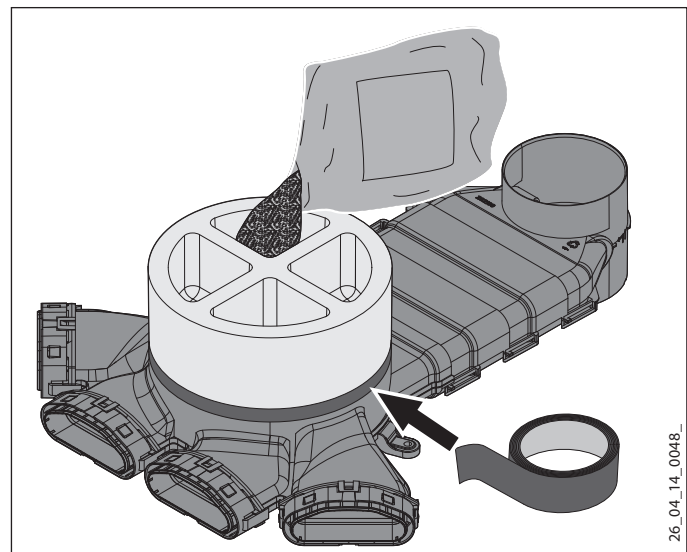
Damit die Ventile des Luftverteilers auch nach dem Gießen des Estrichs zugänglich sind, muss der Estrich im Bereich des Luftverteilerdeckels ausgespart bleiben. Die Montagehilfe stellt eine ausreichend große Aussparung im Estrich sicher.

Verschließen Sie den Luftverteiler mit der beiliegenden Montagehilfe gegen Eindringen von Fremdkörpern z. B. Estrich.

Die Montagehilfe ermöglicht, wenn Sie sie nach Herstellung des Estrichs entfernen, den Zugang zum Luftverteiler im Revisionsfall.



- ▶ Legen Sie die Montagehilfe auf den Deckel des Luftverteilers. Die Aussparungen am unteren Rand der Montagehilfe müssen im Bereich der Volumenstrom-Einstellelemente 1 und 4 liegen, damit die Montagehilfe dicht auf dem Luftverteiler sitzt.



- ▶ Dichten Sie die Montagehilfe am unteren Rand mit Klebeband ab.
- ▶ Beschweren Sie die Montagehilfe, z. B. mit Sand, um zu verhindern, dass die Montagehilfe während des Estrichgießens aufschwimmt.
- ▶ Prüfen Sie vor dem Gießen des Fußbodenbelags, ob die im Lieferumfang enthaltene Montagehilfe ausreichend hoch ist.



Sachschaden

Stellen Sie sicher, dass beim Gießen des Estrichs kein Schmutz in das flexible Flachrohr gelangt. Legen Sie z. B. eine Folie zwischen flexiblem Flachrohr und Estrich.

INSTALLATION

Montage

8.2.7 Flexibles Flachrohr



Sachschaden

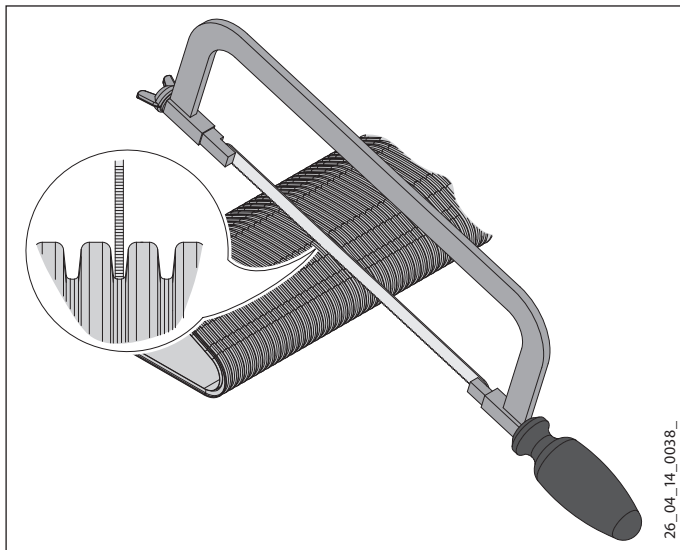
Schwere Belastungen können das flexible Flachrohr dauerhaft deformieren und zerstören.

- Treten Sie nicht auf das flexible Flachrohr.
- Fahren Sie nicht mit schweren Geräten (beladene Sackkarre oder Schubkarre) über das flexible Flachrohr.

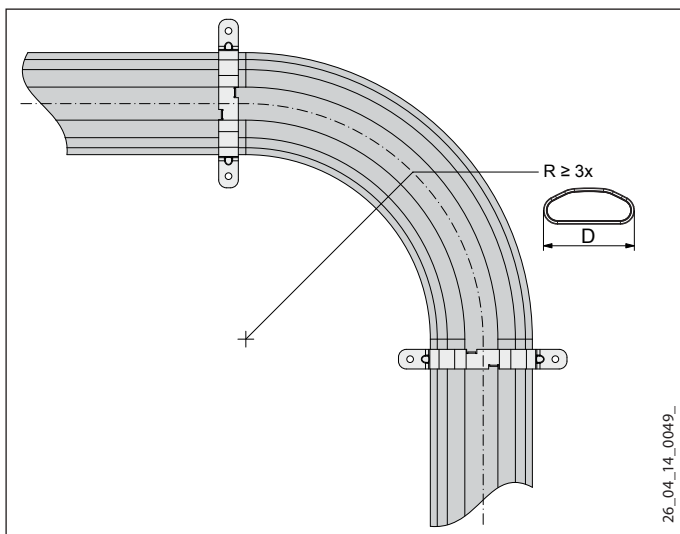
8.2.8 Flexibles Flachrohr abtrennen

- ▶ Durchtrennen Sie das flexible Flachrohr rechtwinklig zur Rohrachse in einem Wellental.

Falls der Schnitt schräg verläuft, ist eine Toleranz von maximal einem Wellenberg zulässig und beeinflusst die Dichtheit nicht.



8.2.9 Flexibles Flachrohr verlegen



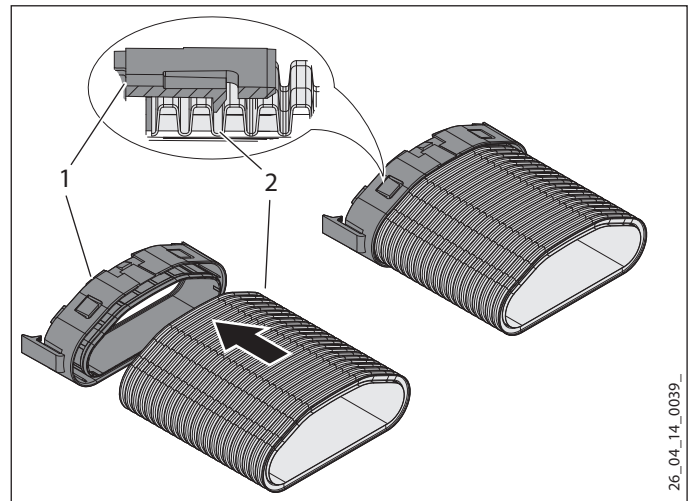
Beachten Sie beim Verlegen des flexiblen Flachrohres den erlaubten Biegeradius. Falls die Biegemöglichkeit des flexiblen Flachrohres nicht ausreicht, verwenden Sie die Bögen aus unserem Zubehör.

- ▶ Befestigen Sie das flexible Flachrohr vor und nach dem Bogen mit Befestigungsschellen.

8.2.10 Adapter am flexiblen Flachrohr anschließen

Der Adapter ermöglicht das Anschließen des flexiblen Flachrohres an den Verteiler, an Bögen und Luftaustritte.

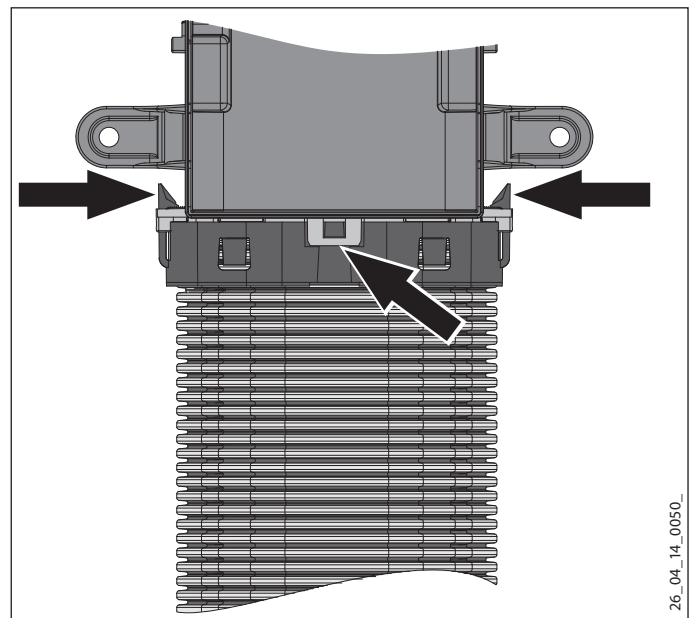
- ▶ Stecken Sie den Adapter so auf, dass der Adapter mit seinen Verrastungen bis in ein Wellental des Rohres greift.



- 1 Adapter
- 2 flexibles Flachrohr

8.2.11 Click-System

Die Bauteile des flexiblen Flachrohrsystems werden mit einem Click-System verbunden.



- ▶ Achten Sie darauf, dass nach dem Zusammenstecken die beiden seitlichen Verriegelungen des Adapters hinter die korrespondierenden Teile des angeschlossenen Bauteils greifen.
- ▶ Drücken Sie die Verriegelungen vorsichtig zusammen, damit der Adapter gegen versehentliches Lösen gesichert ist.
- ▶ Prüfen Sie, ob die obere und untere Rastlasche sicher am Adapter eingerastet sind. Drücken Sie gegebenenfalls mit sanfter Krafteinwirkung die Rastlaschen an.

INSTALLATION

Montage

8.2.12 Anschluss der Formstücke (Bögen, Übergang 180°)

- ▶ Achten Sie darauf, dass nach dem Zusammenstecken die beiden seitlichen Verriegelungen des Adapters hinter die korrespondierenden Teile des angeschlossenen Bauteils greifen.
- ▶ Drücken Sie die Verriegelungen vorsichtig zusammen, damit der Adapter gegen versehentliches Lösen gesichert ist.
- ▶ Prüfen Sie, ob die obere und untere Rastlasche sicher am Adapter eingerastet ist. Drücken Sie gegebenenfalls mit sanfter Krafteinwirkung die Rastlaschen an.



Hinweis

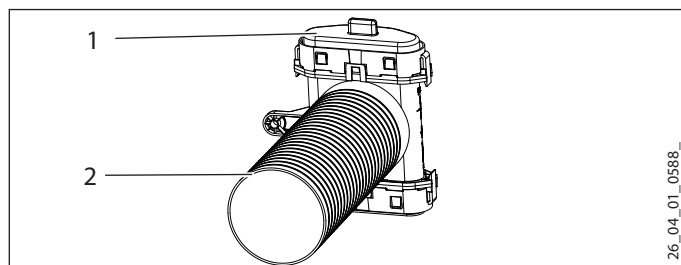
Montieren Sie das flexible Flachrohr, bevor Sie die Formstücke am Boden oder an der Wand befestigen. Dies erleichtert Ihnen das Anschließen des flexiblen Flachrohres.

8.2.13 Wand- und Deckenauslass



Hinweis

Der Wand- und Deckenauslass kann für die Abluft oder Zuluft eingesetzt werden.



- 1 Blindeckel
- 2 Luftaustritt Wand

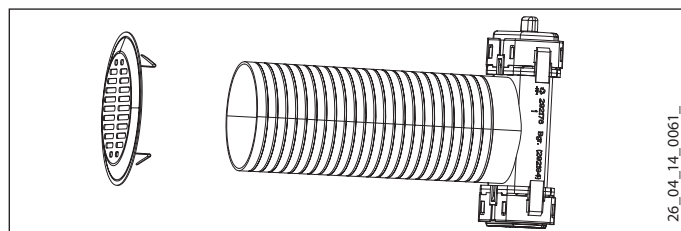
- ▶ Verschließen Sie den nicht benötigten Anschluss des Luftaustritts mit beigelegtem Blindeckel und Adapter.



Hinweis

Montieren Sie das flexible Flachrohr am Wandauslass, bevor Sie den Wandauslass befestigen. Dies erleichtert Ihnen das Anschließen des flexiblen Flachrohres.

8.2.14 Wandgitter montieren



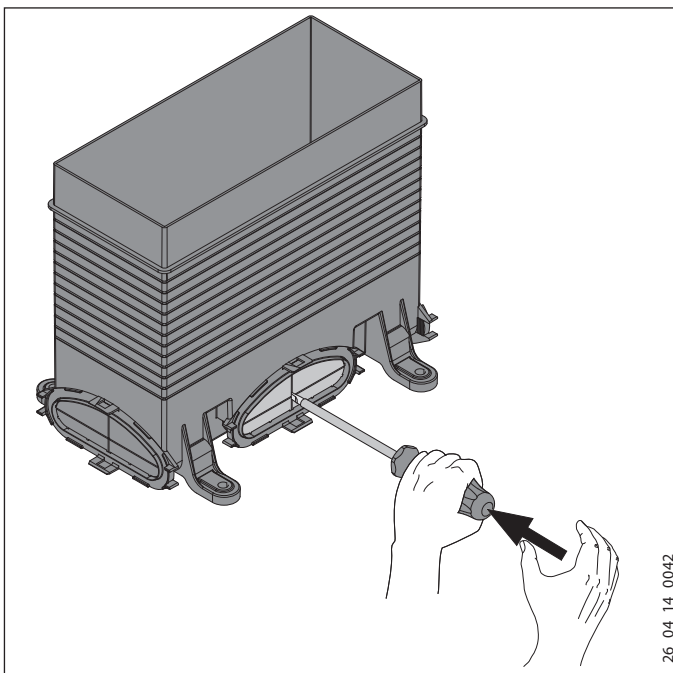
- ▶ Stecken Sie das Wandgitter in den Luftaustritt.
- ▶ Ziehen Sie die Schutzfolie vom Wandgitter ab.

8.2.15 Luftaustritt Fußboden



Hinweis

Der Fußbodenauslass darf nur für die Zuluft verwendet werden.



- ▶ Öffnen Sie die gewünschte Öffnung für den Anschluss des flexiblen Flachrohres mit geeignetem Werkzeug (Hammer, Schraubendreher, Messer).
- ▶ Entgraten Sie die Öffnung.



Hinweis

Montieren Sie das flexible Flachrohr am Fußbodenauslass, bevor Sie den Fußbodenauslass am Boden befestigen. Dies erleichtert Ihnen das Anschließen des flexiblen Flachrohres.

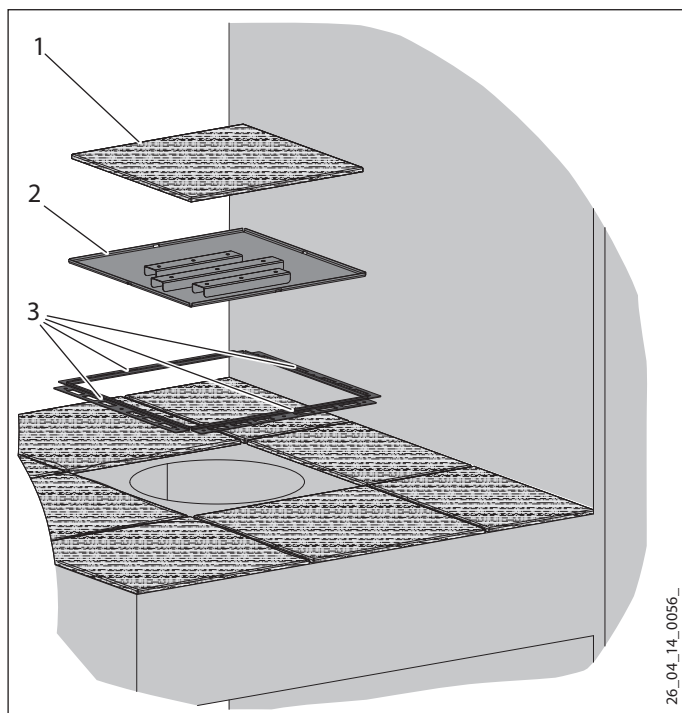
- ▶ Verschließen Sie den Luftaustritt mit der im Lieferumfang des Luftaustrittes enthaltenen EPS-Montagehilfe. Die EPS-Montagehilfe verhindert das Eindringen von Fremdkörpern und Verschmutzungen (Estrich).

Kürzen Sie den Luftaustritt erst nach Fertigstellung des Fußbodens, d. h. nach der Erstellung des Estrichs und des Fußbodenbelags. Kürzen Sie den Luftaustritt nur soweit, dass er mit dem fertiggestellten Fußbodenbelag, z. B. Teppich oder Fliesen, bündig abschließt.

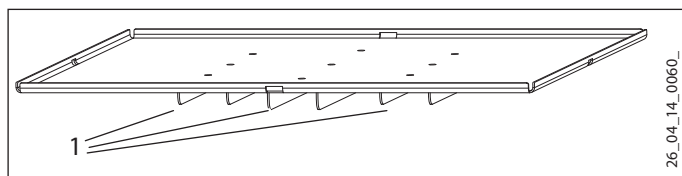
INSTALLATION

Montage

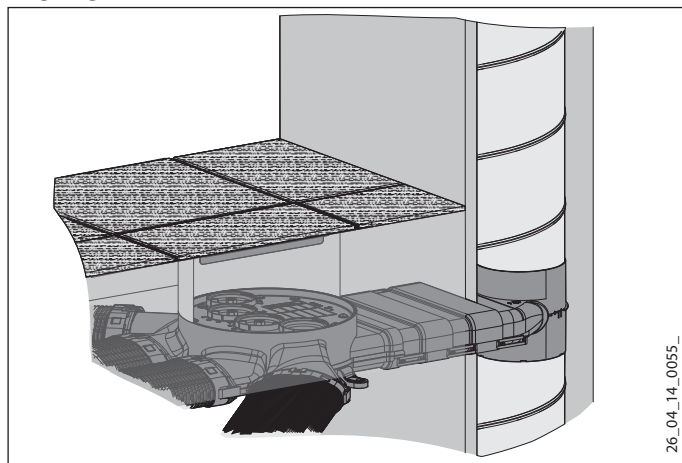
8.2.16 Luftverteiler-Abdeckung montieren



- 1 Fußbodenbelag (z. B. Teppich oder Fliesen)
- 2 Luftverteiler-Abdeckung
- 3 Winkelschienen



- 1 U-förmige Verstärkungsleisten
- ▶ Legen Sie die Luftverteiler-Abdeckung so auf die kreisförmige Aussparung über dem Verteiler, dass die U-förmigen Verstärkungsleisten unten sind und in die kreisförmige Aussparung passen.
- ▶ Richten Sie die Luftverteiler-Abdeckung durch Drehen oder Verschieben am Fugenverlauf des Fußbodenbelags aus.
- ▶ Montieren Sie rund um den Luftverteiler die vier Winkelschienen, an denen der umgebende Fußbodenbelag angelegt wird.



8.2.17 Fußbodengitter montieren

Für die Befestigung des Fußbodengitters gibt es zwei Varianten:

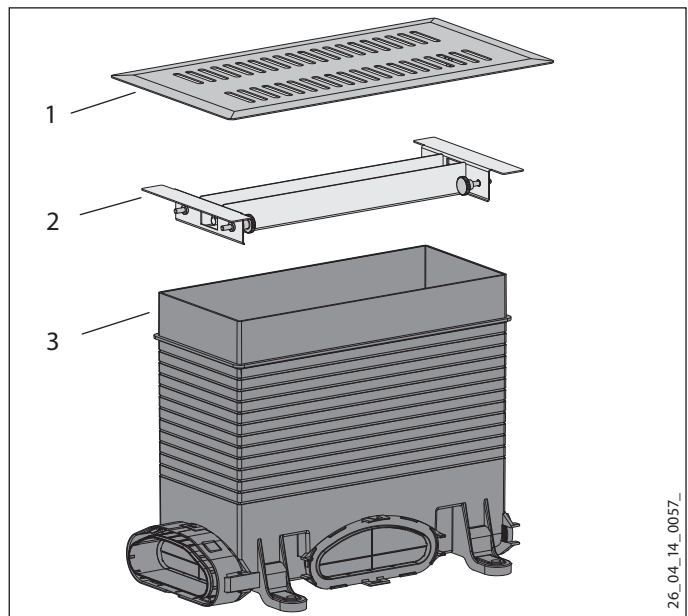
- Fußbodengitter mit Halterung
- Fußbodengitter mit Spannkammern

Dichtungsband aufkleben (optional)

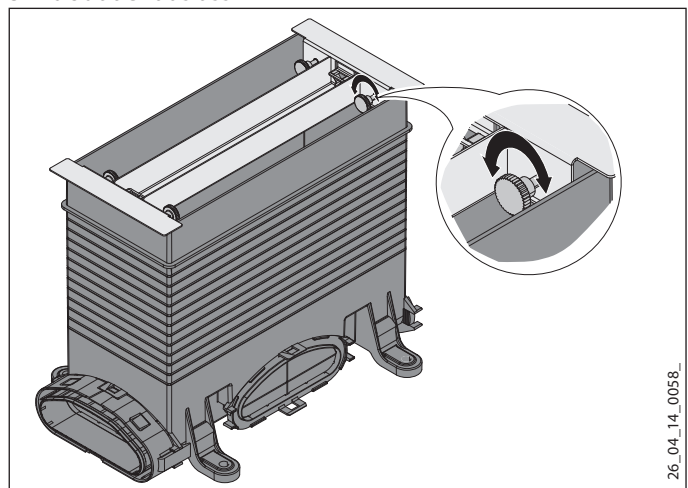
Im Lieferumfang des Fußbodengitters ist ein Dichtungsband enthalten.

Kleben Sie bei unebenen Böden gegebenenfalls das Dichtungsband rundherum unter die rechteckigen Fußbodengitter. Das Dichtungsband dichtet seitlich ab und verhindert Klappergeräusche, wenn das Fußbodengitter bewegt wird.

Fußbodengitter mit Halterung



- 1 Fußbodengitter
- 2 Halterung
- 3 Fußbodenauslass



- ▶ Setzen Sie die Halterung des Fußbodengitters in den Fußbodenauslass ein.

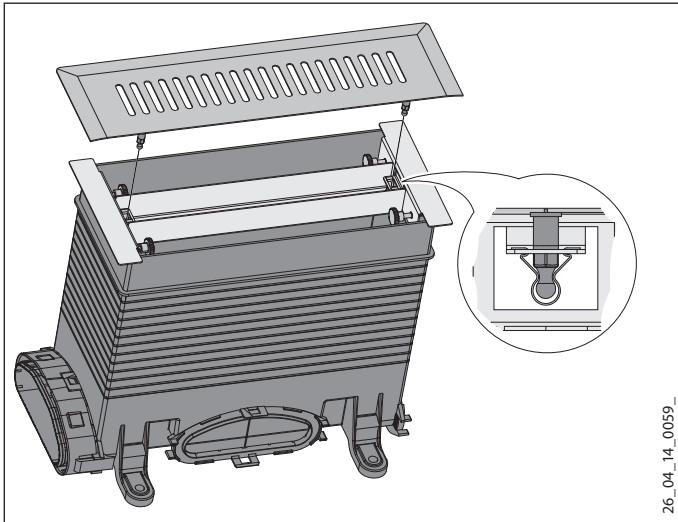
Sie können die Halterung des Fußbodengitters im Fußbodenauslass etwas drehen und verschieben, damit Sie das Fuß-

INSTALLATION

Inbetriebnahme

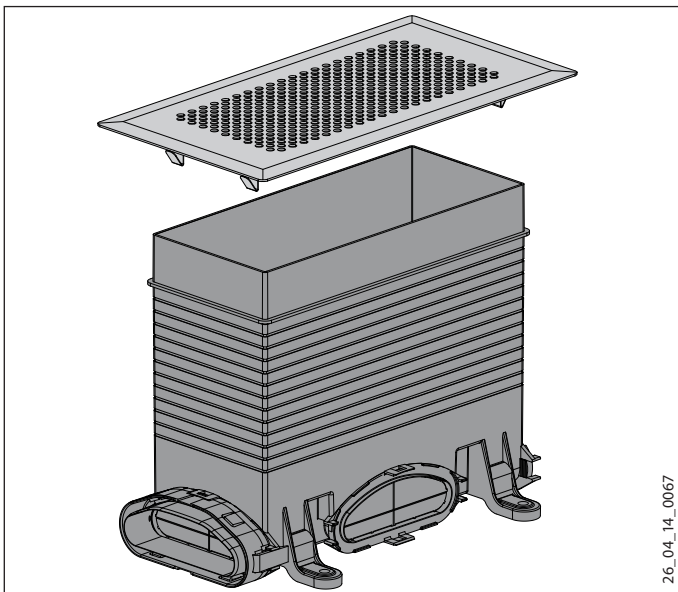
bodengitter passend zu den Fugen des umgebenden Fußbodenbelags ausrichten können.

- ▶ Halten Sie die Halterung des Fußbodengitters in der gewünschten Position fest. Drehen Sie die vier Rändelschrauben im Uhrzeigersinn fest, um die Halterung am Fußbodengitter zu befestigen.



- ▶ Legen Sie das Fußbodengitter auf die Halterung.
- ▶ Drücken Sie das Fußbodengitter vorsichtig nach unten bis sich die Stifte an der Unterseite des Fußbodengitters in die Federklammern schieben.
- ▶ Ziehen Sie die Schutzfolie vom Fußbodengitter ab.

Fußbodengitter mit Spannklammern

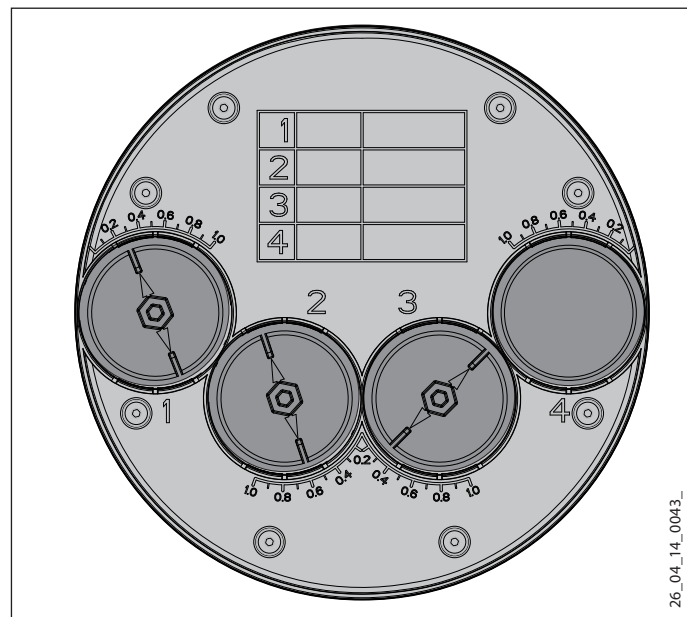


- ▶ Legen Sie das Fußbodengitter auf den Fußbodenauslass.
 - ▶ Drücken Sie das Fußbodengitter vorsichtig nach unten.
- Die Spannklammern krallen sich seitlich in den Fußbodenauslass.
- ▶ Ziehen Sie die Schutzfolie vom Fußbodengitter ab.

9. Inbetriebnahme

Die für die einzelnen Räume benötigten Luftmengen werden nach DIN 1946-6 berechnet. Sie stellen die Luftmengen zentral am Luftverteiler ein. Für den Strang mit dem höchsten Druckverlust ist keine Einregulierung nötig. Führen Sie für die anderen Anschlüsse mit den integrierten Einstelleinrichtungen einen Abgleich des Systems durch. Die dafür benötigten Einstellwerte werden bei der Planung der Lüftungsanlage angegeben.

9.2.1 Volumenstrom einstellen



- ▶ Stellen Sie die Volumenstrom-Einstellelemente gemäß den Planungsunterlagen ein.

Neben jedem Ventil ist eine Skala eingepreßt, die Ihnen die möglichen Ventilstellungen zeigt. Stellen Sie für Zwischenwerte den Pfeil auf dem Volumenstrom-Einstellelement jeweils in die Mitte zwischen den Skalenteilstrichen.

- ▶ Notieren Sie die Ventilstellungen auf dem beiliegenden Aufkleber und kleben Sie den Aufkleber auf den Verteilerdeckel.

INSTALLATION

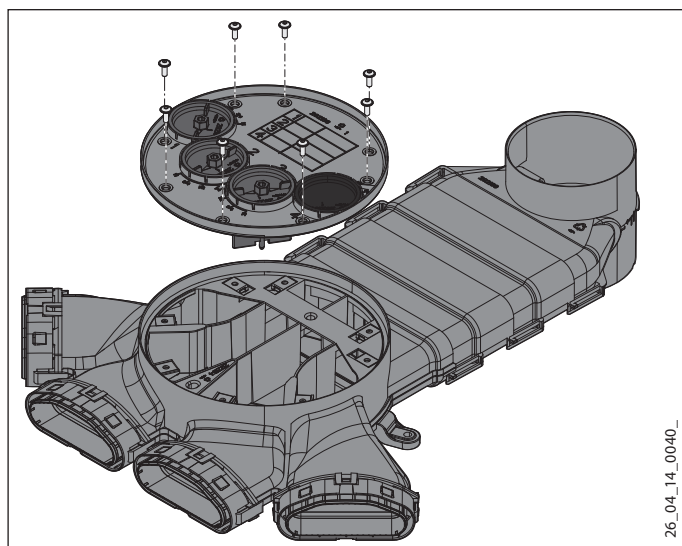
Wartung und Reinigung

10. Wartung und Reinigung

Aufgrund der sternförmigen Verteilung und der dadurch kurzen Leitungslängen ist die Reinigung problemlos möglich. Sowohl durch den Luftverteiler mit integrierter Revisionsöffnung als auch durch die Luftauslässe können Sie die Reinigung, z. B. mit einem bauseitigen kombinierten Bürsten- / Absaugsystem, durchführen.

Der Deckel des Luftverteilers ist komplett mit den Einstelleinrichtungen abnehmbar, sodass keine erneute Regulierung der Luftmengen notwendig ist.

Luftverteilerdeckel demontieren



Entfernen Sie für die Inspektion oder Reinigung des Systems den kompletten Deckel des Luftverteilers einschließlich der eingestellten Volumenstrom-Einstellelemente. Erneute Einstellungen sind bei der Montage des Deckels in diesem Fall nicht notwendig. Das maximale Drehmoment für die Verschraubung des Deckels beträgt 3 Nm.

11. Problembeseitigung

Können Sie die Ursache nicht beheben, wenden Sie sich bitte an unseren Kundendienst unter der Telefonnummer 07720/694-447.

12. Technische Daten

12.1 Auslegungskriterien

- Luftvolumenstrom pro Strang max. 45 m³/h
- Druckverlust pro Strang max. 65 Pa (gemäß Tabelle)
- nur ein Raum pro Strang (4 Räume pro Luftverteiler)
- max. 2 Luftauslässe pro Strang
- Gesamtluftvolumenstrom pro Luftverteiler max. 160 m³/h
- Luftvolumenstrom pro Auslass (Wand/Decke/Boden) max. 45 m³/h
- Steigstränge bis zum Anschluss des Luftverteilers müssen in DN 160 ausgeführt werden
- möglichst nur einen Luftverteiler pro Steigleitung
- max. 2 Verteiler pro Steigleitung
- bei 2 Verteilern pro Steigleitung den ersten Luftverteiler mit einem Wickelfalzrohr-T-Stück DN 160/125 und dem geraden Verteileranschlussstück anschließen
- möglichst 45°-Bögen statt 90°-Bögen verwenden
- Stranglänge vom Luftverteiler bis zum Gitter mindestens 5 m

12.2 Druckverlust der Komponenten

Widerstandsbeiwerte

	Widerstandsbeiwert ζ
Bogen 45° horizontal	0,9
Bogen 90° horizontal	1,6
Bogen 90° vertikal	1,8
Übergangsstück 180°	1,5
Fußbodenauslass inkl. Lüftungsgitter	0,7
Wand- oder Deckenauslass inklusive Lüftungsgitter und Filter	4,1

Druckverlustberechnung

$$\text{Druckverlust } \Delta p = \zeta * \rho / 2 * (\dot{V}/A)^2 \text{ [Pa]}$$

$$\text{Bezugsfläche } A = 0,00416 \text{ [m}^2\text{]}$$

$$\text{Dichte } \rho = 1,2 \text{ [kg/m}^3\text{]}$$

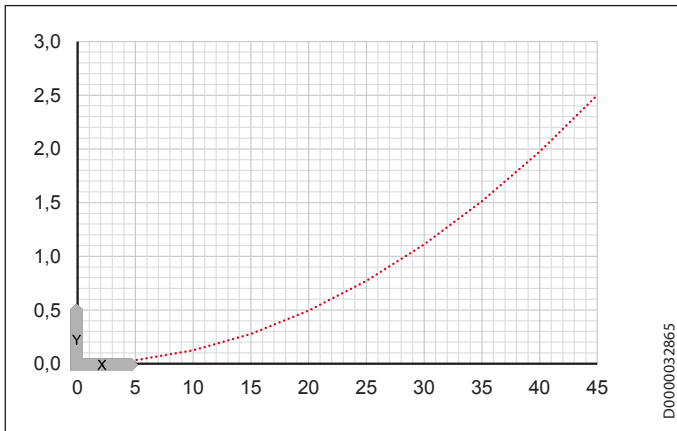
Damit ergeben sich folgende Druckverlustwerte:

Bauteil		Volumenstrom \dot{V} [m ³ /h]		
		15	30	45
Flexibles Flachrohr	Pa/m	0,3	1,1	2,5
Bogen 45° horizontal	Pa	0,6	2,2	5,0
Bogen 90° horizontal	Pa	0,9	3,7	8,4
Bogen 90° vertikal	Pa	1,1	4,4	10,0
Übergangsstück 180°	Pa	0,9	3,6	8,0
Fußbodenauslass inkl. Lüftungsgitter	Pa	0,4	1,8	4,0
Wand- oder Deckenauslass inklusive Lüftungsgitter und Filter	Pa	2,4	9,8	22

INSTALLATION

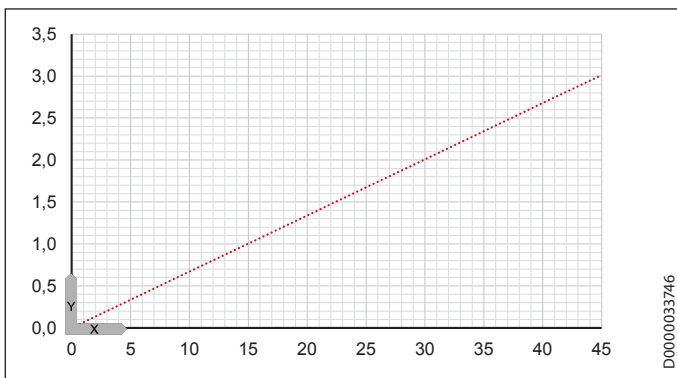
Technische Daten

12.3 Druckverlust flexibles Flachrohr FFS-R52



x Volumenstrom [m³/h]
y Druckverlust [Pa/m]

12.4 Strömungsgeschwindigkeit flexibles Flachrohr FFS-R52



x Volumenstrom [m³/h]
y Strömungsgeschwindigkeit [m/s]

UMWELT UND RECYCLING

Entsorgung von Transport- und Verkaufsverpackungsmaterial

Damit Ihr Gerät unbeschädigt bei Ihnen ankommt, haben wir es sorgfältig verpackt. Bitte helfen Sie, die Umwelt zu schützen, und entsorgen Sie das Verpackungsmaterial des Gerätes sachgerecht.

Entsorgung von Altgeräten in Deutschland



Geräteentsorgung

Die mit diesem Symbol gekennzeichneten Geräte dürfen nicht mit dem Hausmüll entsorgt werden.

Als Hersteller sorgen wir im Rahmen der Produktverantwortung für eine umweltgerechte Behandlung und Verwertung der Altgeräte. Weitere Informationen zur Sammlung und Entsorgung erhalten Sie über Ihre Kommune oder Ihren Fachhandwerker / Fachhändler.

Bereits bei der Entwicklung neuer Geräte achten wir auf eine hohe Recyclingfähigkeit der Materialien.

Über das Rücknahmesystem werden hohe Recyclingquoten der Materialien erreicht, um Deponien und die Umwelt zu entlasten. Damit leisten wir gemeinsam einen wichtigen Beitrag zum Umweltschutz.

Entsorgung außerhalb Deutschlands

Entsorgen Sie dieses Gerät fach- und sachgerecht nach den örtlich geltenden Vorschriften und Gesetzen.

Irrtum und technische Änderungen vorbehalten! | Subject to errors and technical modifications! |
Sous réserve d'erreurs et de modifications techniques! | Con riserva di errori e modifiche tecniche!

A 311908-37659-8862
C 09.13_STE