

# ELR 31



## Kurzinformation

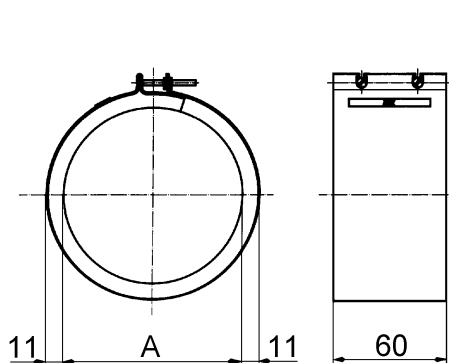
Befestigungsmanschetten zur Schall- und Vibrationsdämpfung von Rohrventilatoren, DN 315

Artikelnummer 0092.0114

## Technische Daten

Material	Stahlblech, verzinkt
Gewicht	0,4 kg
Geeignet für Nennweite	315 mm
Breite	337 mm
Höhe	337 mm
Tiefe	60 mm
Verpackungseinheit	1 Stück
Sortiment	C
EAN	4012799921141

## Maßzeichnung [mm]



A  


---

 315  
 Darstellung im eingebauten Zustand, Lieferung erfolgt in gestreckter Form