

# Trio QD-AL



## Kurzinformation

Quer-durchströmtes sehr leises und kompaktes Dezentralgerät, Abluft links, mit effektiver Wärme# und Feuchterückgewinnung, EC-Ventilatoren mit Konstant#Volumenstromregelung, Anschluss eines kleinen Kanalsystems, 40 – 120 m³/h.

Artikelnummer 0095.0120

## Technische Daten

Fördervolumen	40 m³/h / 120 m³/h
Energieeffizienzklasse	A
Spannungsart	Wechselstrom
Bemessungsspannung	230 V
Netzfrequenz	50 Hz / 60 Hz
SPI-Wert nach DIN EN 13141-7 (A7)	0,28 Wh/m³
Leistungsaufnahme nach DIN EN 13141-7 (A7)	23 W
Stand-By-Leistungsaufnahme	< 1 W
I <sub>Max</sub>	1 A
Schutzart	IP 40
DIBT-Zulassung	nein
PHI-Zertifizierung	nein
Material	Stahlblech, pulverbeschichtet
Material Wärmetauscher	Kunststoff
Material Innenverkleidung	Schaum (Kunststoff)
Farbe	granitgrau, ähnlich RAL 7026
Sichtabdeckung	reinweiß, ähnlich RAL 9010
Gewicht	50 kg
Filterklasse	M5 / F7
Anschlussdurchmesser	125 mm
Breite	650 mm
Höhe	220 mm
Tiefe	1.100 mm
Fördermitteltemperatur bei I <sub>Max</sub>	-20 °C bis 50 °C
Max. Wärmebereitstellungsgrad nach DIN EN 13141-7 (A7)	81,7 %
Wärmetauscherbauart	Enthalpie-Kreuz-Gegenstrom
Bypass	nein
Vorheizregister	nein
Enthalpie-Wärmetauscher	ja

# Trio QD-AL

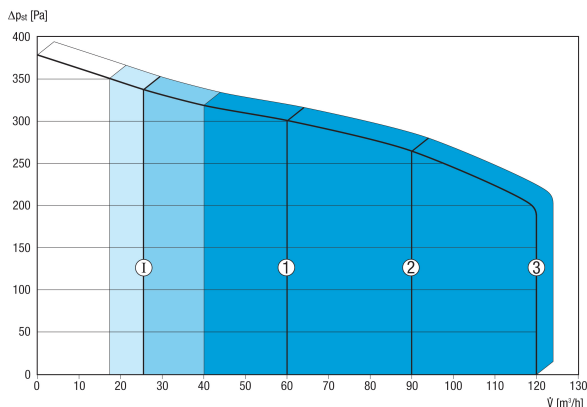
Frostschuttschaltung	ja
Sommerschaltung	ECO-Abluft / ECO-Zuluft
Filterüberwachung	zeitgesteuert
Feuchteregelung	integriert
CO <sub>2</sub> -Regelung (optional)	CO <sub>2</sub> -Sensor für Trio
Luftqualitätsregelung (optional)	VOC-Sensor für Trio
KNX-Anbindung (optional)	K-SM
MODBUS-Schnittstelle	integriert
Bedienteil im Lieferumfang	RLS 1 WR, App
Bedienteil (optional)	RLS T1 WS
Funkintegration EnOcean (optional)	E-SM
Mobile Ansteuerung	ja
Verpackungseinheit	1 Stück
Sortiment	K
EAN	4012799951209

## Schalleistungspegel im Oktavspektrum

	63 Hz	125 Hz	250 Hz	500 Hz	1 kHz	2 kHz	4 kHz	8 kHz	Gesamt
L <sub>WA2</sub> (dB(A))	24	35	35	30	29	20	14	4	39

L<sub>WA2</sub> = Gehäuse-Schalleistungspegel in dB  
 Betriebspunkt: Fördervolumen 84 m<sup>3</sup>/h

## Kennlinie

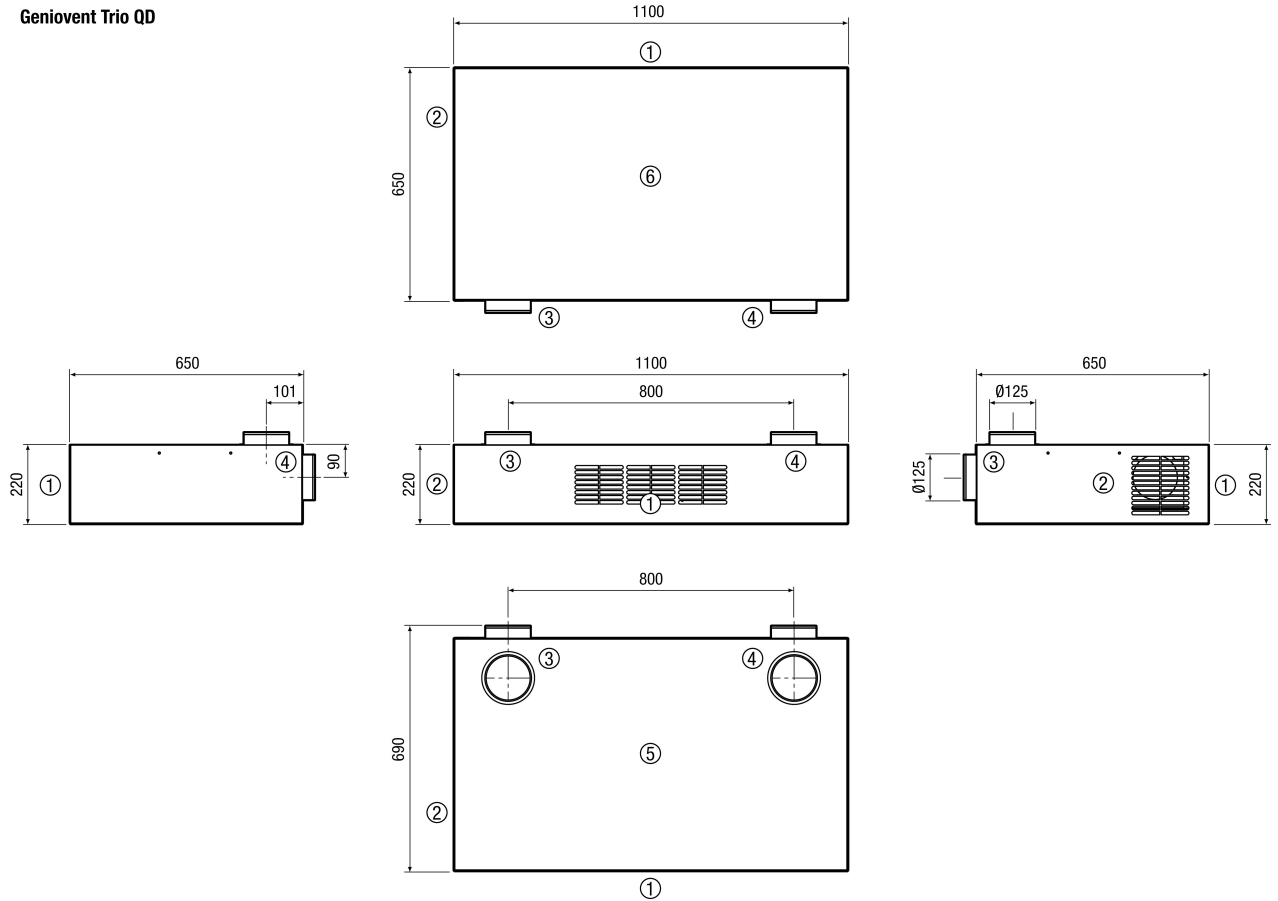


Die abgebildeten Zahlen zeigen die voreingestellten Lüftungsstufen ("Werkseinstellungen").  
 1 = 60 m<sup>3</sup>/h , Reduzierte Lüftung (RL)  
 2 = 90 m<sup>3</sup>/h, Nennlüftung (NL)  
 3 = 120 m<sup>3</sup>/h , Intensivlüftung (IL)  
 I = Intervall-, bzw. „Feuchteschutz-Betrieb“ in Abhängigkeit von RL  
 Individuelle mögliche Einstellungen:  
 RL = 40 m<sup>3</sup>/h - 120 m<sup>3</sup>/h  
 NL = 40 m<sup>3</sup>/h - 120 m<sup>3</sup>/h  
 IL = 40 m<sup>3</sup>/h - 120 m<sup>3</sup>/h  
 Notwendige Bedingung: RL < NL < IL !

# Trio QD-AL

Maßzeichnung [mm]

Geniovent Trio QD



- ① Zuluft
- ② Abluft
- ③ Außenluft
- ④ Fortluft
- ⑤ Draufsicht
- ⑥ Untersicht