

DE

Montageanleitung
Schalldämpfer-Box

UK

Mounting instructions
Sound absorber box

FR

Notice de montage
Caisson insonorisant



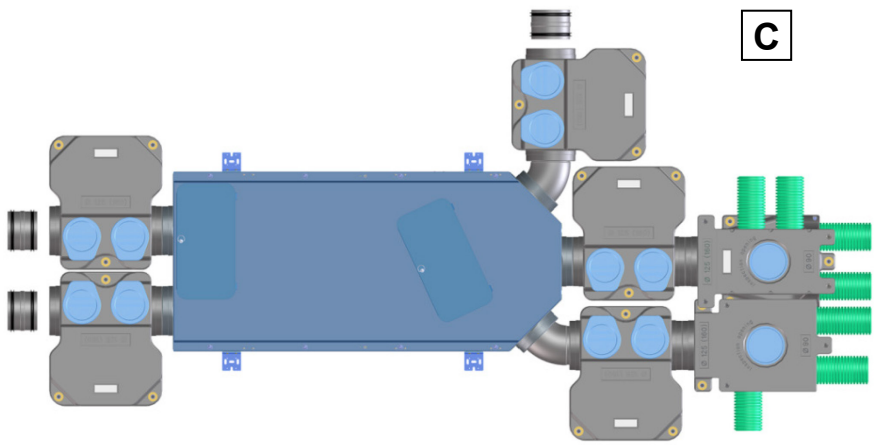
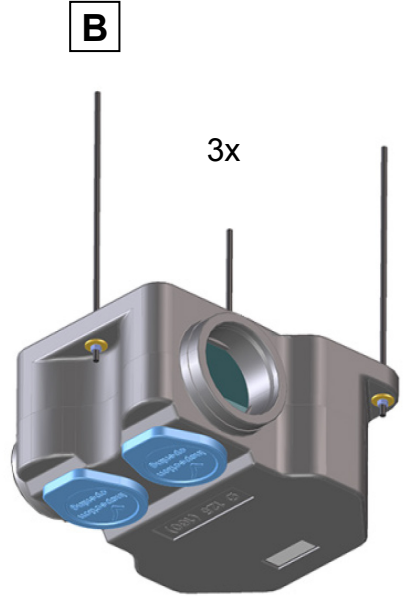
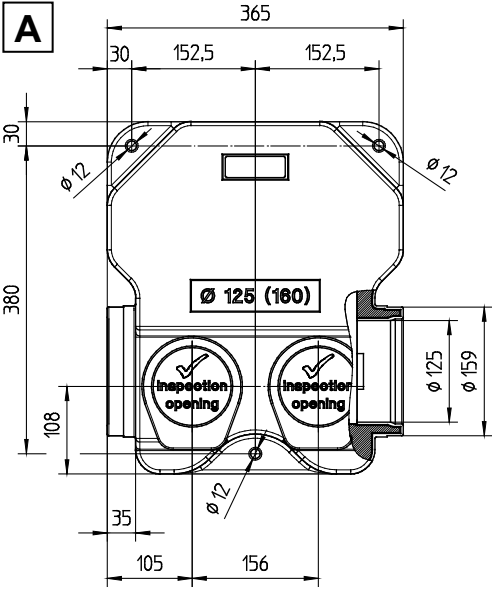
MAICO

VENTILATOREN

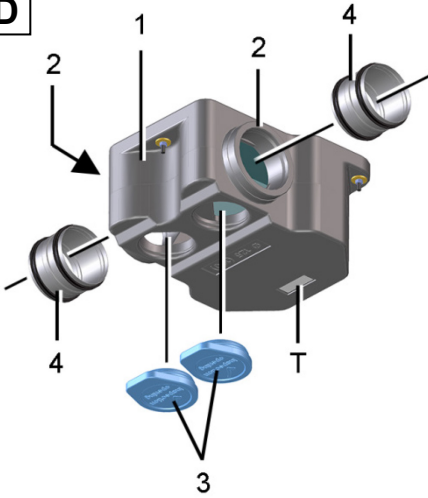


SB 12/16

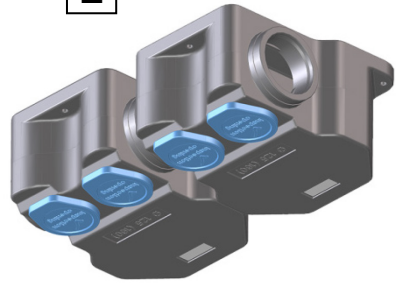




D

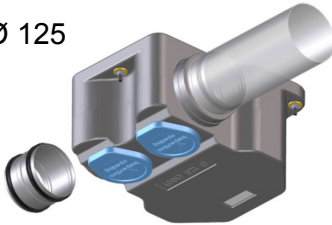


E

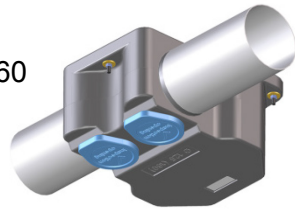


F

2x Ø 125

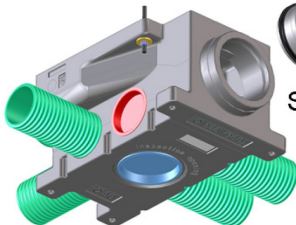


2x Ø 160



G

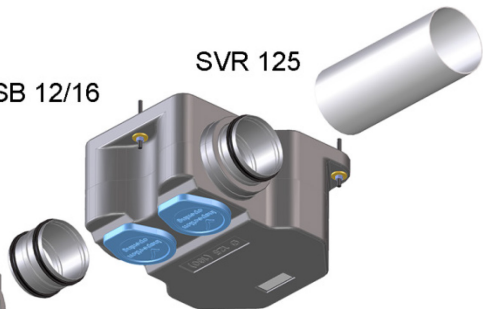
MF-VK90-7



SB 12/16

SVR 125

SVR 125



1. Allgemeine Hinweise



Lesen Sie vor der Montage diese Anleitung aufmerksam durch und folgen Sie den Anweisungen.



Bewahren Sie die Anleitung für einen späteren Gebrauch gut auf.

2. Bestimmungsgemäße Verwendung

Die Schalldämpfer-Box SB12/16 dient zur Schallreduzierung in Zuluft-/Abluftleitungen (MAICO-Flex MF-F-Rohrsysteme). Ihr Einsatzort liegt in Innenräumen von Wohnungen oder Häusern – Anschluss zwischen zwei Wickelfalzrohren. Sie kann auch direkt mit einem Lüftungsgerät oder Luftverteiler verbunden werden.

3. Sicherheitshinweise

WARNUNG

Gefahren für Personen (auch Kinder) mit eingeschränkten physischen, sensorischen oder psychischen Fähigkeiten oder mangelndem Wissen.

➤ Luftverteiler nur von Personen, installieren, in Betrieb nehmen, **reinigen und warten lassen**, welche die Gefahren dieser Arbeiten sicher erkennen und vermeiden können.

Impressum:

© Maico Elektroapparate-Fabrik GmbH.
Deutsche Original-Montageanleitung. Druckfehler, Irrtümer und technische Änderungen vorbehalten.

4. Abbildungen

Abb. A: Maßzeichnung

Abb. B: Gehäuse-Befestigungspunkte (z. B. für Gewindestangen)

Abb. C: Einbaubeispiel Schalldämpfer-Box an Lüftungsgerät und Luftverteiler

Abb. D: Geräteübersicht

- 1 EPP-Gehäuse, schallgedämmt
- 2 Anschlussflansch Wickelfalzrohr:
DN 125 für Steckverbinder [4]
DN 160 direkt am EPP-Gehäuseflansch
- 3 Deckel Revisionsöffnung (2 Stück)
- 4 Steckverbinder SVR 125, optional
T Typenschild

Abb. E: Schalldämpfer-Boxen in Reihe

Abb. F: Anschluss Wickelfalzrohr

Abb. G: Kombination SB 12/16 und MF-VK90-7

5. Lieferumfang

Luftverteiler, 2 Deckel für Revisionsöffnungen und diese Montageanleitung.

6. Qualifikation Installationspersonal

Die Montage darf nur von Lüftungsfachkräften durchgeführt werden. Sie sind eine Lüftungsfachkraft, wenn Sie aufgrund Ihrer fachlichen Ausbildung, Schulung und Erfahrung die Installation gemäß dieser Anleitung fachgerecht und sicher ausführen können. Außerdem müssen Sie in der Lage sein, Risiken durch eine fehlerhafte Installation zu erkennen, zu bewerten und zu vermeiden.

7. Technische Daten

Abmessungen (LxBxH): 435 x 365 x 220 mm
Gewicht: 1,8 kg

8. Umgebungsbedingungen und Grenzen für den Betrieb

Temperatur Fördermedium max. +50 °C.

9. Lagerung

Schalldämpfer-Box trocken lagern: -20 - +50 °C

10. Montage

Montagehinweise

- SB12/16 komplett mineralfaserfrei.
- Einfache Reinigung da Schalldämmeinlage (Polyurethanschaum) mit hygienischer Vlieskaschierung.
- Zulässig ist die Aufputzmontage an der Wand oder Decke oder in abgehängten Decken. Einbaulage beliebig. Alternativer Einbau in Beton oder in der Dämmschicht unter dem Estrich.
- Schalldämpfer-Box nur an Orten mit ausreichender Tragkraft montieren. Ausreichend dimensioniertes Befestigungsmaterial ist bauseitig bereitzustellen.
- Die Schalldämpfer-Box besitzt eine gute Einfügedämpfung (vergleichbar mit konventionellen Rohrschalldämpfern). Sie ist adaptierbar (mehrere SB 12/16 in Reihe).
- Der Zugang zu einer Revisionsöffnung ist sicherzustellen → Reinigung. Deckel [3] muss abnehmbar sein.
- Anschluss Wickelfalzrohr am Anschlussflansch [2] – zulässige Anschlussdurchmesser DN 160 oder DN 125.
- Konventionelle Steckverbinder für die Verbindung mit Rohren oder Luftverteilern zulässig.
- Schalldämpfer-Box und Rohrleitungen sind gegen Ansaugung von Fremdkörpern zu sichern.
- Schalldämpfer-Box nur komplett montiert betreiben.

Schallreduzierung SB 12/16

Frequenz [Hz]	Schallreduzierung L [dB]
63	2
125	8
250	12
500	20
1000	38
2000	47
4000	40
8000	35

1. Am Montageort für einen ebenen Untergrund sorgen.



VORSICHT

Verletzungsgefahr bei unzureichender Befestigung durch herabfallendes Gerät.

- Geeignetes Befestigungsmaterial ist bauseitig bereitzustellen.

2. Schalldämpfer-Box mit geeignetem Befestigungsmaterial mit der Wand, Decke oder einer Konsole verschrauben. In einer abgehängten Decke die Schalldämpfer-Box mit 3 Befestigungselementen (z. B. Gewindestangen → Abb. A) befestigen.

ACHTUNG

Leckage bei verspannt eingebauten Lüftungsleitungen. Auf eine Montage ohne Verzug achten. Lüftungsleitungen senkrecht bis zum Anschlag aufstecken und abdichten.

3. Wickelfalzrohr zuleitungs- und ableitungsseitig mit dem Anschlussflansch verbinden. Für DN 160 das Rohr direkt über den Anschlussflansch [2] schieben und zusätzlich abdichten. Für Wickelfalzrohre DN 125 zusätzlich einen optionalen Steckverbinder [4] verwenden → Abb. C.
4. Die beiden Deckel [3] der Revisionsöffnungen anbringen.

11. Reinigung

Reinigungsintervall: min. 1x jährlich



Schalldämpfer-Box mindestens einmal jährlich auf Verschmutzungen prüfen und ggf. reinigen. Dazu die Deckel der Revisionsöffnungen abnehmen und die Box absaugen oder mit einem angefeuchteten Tuch reinigen.

12. Umweltgerechte Entsorgung

Altgeräte sind nach deren Nutzungsende umweltgerecht gemäß den örtlichen Bestimmungen zu entsorgen.

1. General notes



Before mounting read these instructions carefully and follow the information they contain. Keep the instructions safe for use later on.



2. Intended use

The SB12/16 sound absorber box serves to reduce sound in supply air/exhaust air ducts (MAICO-Flex MF-F duct system). Its installation location is in the interiors of apartments or houses – connection between two folded spiral-seams ducts. It can also be directly connected to a ventilation unit or air distributor.

3. Safety instructions



WARNING

Risks for people (including children) with reduced physical, sensory or mental capabilities or a lack of knowledge.

- Air distributor may only be installed, commissioned, **cleaned and maintained** by people who can safely recognise and avoid the risks associated with this work.

Acknowledgements:

© MAICO Elektroapparate-Fabrik GmbH. Translation from German of the original mounting and operating instructions. We cannot be held responsible for mistakes or printing errors and retain the right to make technical modifications without giving prior notice.

4. Figures

Fig. A: Dimensioned drawing

Fig. B: Housing fixing points (e. g. for threaded rods)

Fig. C: Installation example - sound absorber box on ventilation unit and air distributor

Fig. D: Unit overview

- 5 EPP housing, sound-insulated
- 6 Connection flange for folded spiral-seams duct:
 - Ø 125 for plug connector [4]
 - Ø 160 directly on EPP housing flange
- 7 Cover - inspection opening (2 pieces)
- 8 SVR 125 plug connector, optional
- T Rating plate

Fig. E: Sound absorber box in rows

Fig. F: Connection - folded spiral-seams duct

Fig. G: Combination of SB 12/16 / MF-VK90-7

5. Scope of delivery

Air distributor, 2 covers for inspection openings and these installation instructions.

6. Qualification of installation staff

Installation should only be performed by ventilation specialists. You are considered a ventilation specialist if your specialist training and experience enables you to correctly and safely undertake installation in accordance with these instructions. In addition, you must be able to recognise, assess and avoid risks due to incorrect installation.

7. Technical data

Dimensions (LxWxH): 435 x 365 x 220 mm
Weight: 1.8 kg

8. Environmental conditions and operating limits

Air medium temperature max. +50 °C.

9. Storage

Store sound absorber box in a dry location:
-20 - +50 °C

10. Mounting

Mounting instructions

- SB12/16 completely free of mineral fibres.
- Simple cleaning due to sound insulation insert (polyurethane foam) with hygienic fleece lamination.
- Surface mounting on the wall or ceiling or in suspended ceilings is permissible. Any installation position. Alternatively, installation in concrete or in the insulation layer under the screed.
- Only fit sound absorber box in places with sufficient load-bearing capacity. Sufficiently dimensioned mounting material is to be supplied by the customer.
- The sound absorber box has a good insertion loss (comparable to conventional tubular sound absorbers). It is adaptable (several SB 12/16 in row).
- Access to an inspection opening is to be ensured → cleaning. Cover [3] must be removable.
- Connection of folded spiral-seams duct to connection flange [2] – permissible connection diameter Ø 160 or Ø 125.
- Conventional plug connectors for the connection to ducts or air distributors are permissible.
- Ensure that foreign bodies cannot be sucked into the sound absorber box and ducts.
- Only operate the sound absorber box when it is completely installed.

Sound reduction SB 12/16

Frequency [HZ]	Sound reduction L [dB]
63	2
125	8
250	12
500	20
1000	38
2000	47
4000	40
8000	35

1. Ensure a level base at the installation location.



CAUTION

Danger of injury in the case of insufficient mounting due to falling device.

- Suitable mounting material is to be supplied by the customer.

2. Screw the sound absorber box to the wall, ceiling or a bracket with suitable mounting material. In a suspended ceiling, mount the sound absorber box with three fastening elements (e. g. threaded rods → Fig. A).

NOTICE

Leakage in the case of tensely installed ventilation ducts. Make sure the installation doesn't cause any distortion. Vertically insert the ventilation ducts until stop is reached and seal them.

3. Connect folded spiral-seams duct on supply and exhaust sides with the connection flange. For Ø 160, push the duct directly over the connection flange [2] and additionally seal it. For Ø 125 folded spiral-seams duct, additionally use the optional plug connector [4] → Fig. C.
4. Fit both of the inspection openings' covers [3].

11. Cleaning

Cleaning interval: at least 1x yearly



Check sound absorber box at least once a year for soiling and clean if necessary. To do so, remove the cover from the inspection opening and suction clean the box or clean it with a damp cloth.

12. Environmentally responsible disposal

Once they have reached the end of their useful lives, dispose of units in an environmentally-sound manner in accordance with local requirements.

1. Remarques générales



Lisez attentivement la présente notice avant le montage et suivez les instructions. Conservez la présente notice pour une utilisation ultérieure.



2. Utilisation conforme

Le caisson insonorisant SB12/16 sert à réduire le bruit dans les conduites d'air entrant ou d'air sortant (systèmes à gaine ronde MF-F MAICOFlex). Il est utilisé à l'intérieur d'appartements ou de maisons – raccord entre deux tuyaux agrafés. Il peut aussi être raccordé directement à un appareil de ventilation ou un diffuseur d'air.

3. Consignes de sécurité



AVERTISSEMENT

Danger pour les personnes (y compris les enfants) ayant des capacités physiques, sensorielles ou psychiques réduites ou sans connaissances suffisantes.

➤ L'installation, la mise en service, le **nettoyage et l'entretien** du diffuseur d'air ne pourront être effectués que par des personnes conscientes des risques présentés par ces travaux et en mesure de les éviter.

Mentions légales :

© MAICO Elektroapparate-Fabrik GmbH. Traduction de la notice de montage d'origine en langue allemande. Sous réserve de fautes d'impression, d'erreurs et de modifications techniques.

4. Illustrations

Fig. A : Dessin coté

Fig. B : Points de fixation du boîtier (p. ex. pour les tiges filetées)

Fig. C : Exemple d'installation du caisson insonorisant sur appareil de ventilation et diffuseur d'air

Fig. D : Vue d'ensemble de l'appareil

- 1 Boîtier EPP, insonorisé/isolé
 - 2 Bride de raccordement du tuyau agrafé :
Ø 125 pour raccord enfichable [4]
Ø 160 directement sur la bride du boîtier EPP
 - 3 Couvercle de l'ouverture de visite (2 pièces)
 - 4 Raccord enfichable SVR 125, en option
- T Plaque signalétique

Fig. E : Caissons insonorisants en ligne

Fig. F : Raccordement du tuyau agrafé

Fig. G : Combinaison SB 12/16 et MF-VK90-7

5. Volume de fourniture

Diffuseur d'air, 2 couvercles pour les ouvertures de visite et la présente notice de montage.

6. Qualification du personnel d'installation

L'installation doit exclusivement être effectuée par des professionnels qualifiés dans le secteur de la ventilation. Vous êtes un professionnel si, en raison de votre apprentissage, votre formation professionnelle ou votre expérience, vous pouvez exécuter en toute compétence et en toute sécurité l'installation conformément à cette notice. Par ailleurs, vous devez être en mesure de reconnaître, d'évaluer et d'éviter les risques dus à une installation erronée.

7. Caractéristiques techniques

Dimensions (Lxlxh) : 435 x 365 x 220 mm

Poids : 1,8 kg

8. Conditions ambiantes et limites d'utilisation

Température du fluide à refouler max. +50 °C.

9. Stockage

Le caisson insonorisant doit être stocké dans un endroit sec : de -20 à +50 °C.

10. Montage

Consignes de montage

- SB12/16 exempt de fibres minérales.
- Nettoyage simplifié par des inserts d'isolation acoustique (mousse polyuréthane) recouverts d'un doublage hygiénique en voile non tissé.
- Le montage apparent sur le mur, le plafond ou dans des plafonds suspendus est admissible. Position d'installation au choix. Montage également possible dans le béton ou la couche d'isolation sous la chape.
- Monter exclusivement le caisson insonorisant dans des endroits possédant une force portante suffisante. Le client doit fournir un matériel de fixation de dimension suffisante.
- Le caisson insonorisant présente un bon affaiblissement d'insertion (comparable à celui des silencieux tubulaires conventionnels). Il est adaptable (plusieurs SB 12/16 en ligne).
- Assurer l'accès à une ouverture de visite → Nettoyage. Le couvercle [3] doit pouvoir être retiré.
- Raccord du tuyau agrafé à la bride de raccordement [2] – diamètre de raccordement admissible Ø 160 ou Ø 125.
- Raccords enfichables conventionnels pour la liaison avec des tuyaux ou diffuseurs d'air autorisés.
- Protéger le caisson insonorisant et les conduits contre l'aspiration de corps étrangers.
- N'utiliser le caisson insonorisant qu'après son montage complet.

Réduction sonore SB 12/16

Fréquence [Hz]	Réduction sonore L [dB]
63	2
125	8
250	12
500	20
1000	38
2000	47
4000	40
8000	35

1. Veiller à la planéité de la base au lieu d'installation.



PRUDENCE

Risque de blessure par chute de l'appareil suite à une fixation insuffisante.

- Le matériel de fixation adéquat est à fournir par le client.

2. Visser le caisson insonorisant au mur, plafond ou console avec un matériel de fixation approprié. Dans un plafond suspendu, fixer le caisson insonorisant avec 3 éléments de fixation (p. ex. tiges filetées → Fig. A).

ATTENTION

Fuite en cas de gaines d'air soumises à traction. Veiller à éviter toute traction sur les gaines d'air au montage. Enfoncer les gaines d'air à la verticale, jusqu'en butée et réaliser l'étanchéité.

3. Relier le tuyau agrafé à la bride de raccordement du côté de la conduite d'air entrant et du côté de la conduite d'air sortant. Pour Ø 160, positionner le tuyau juste au-dessus de la bride de raccordement [2] et réaliser une étanchéité supplémentaire. Avec les tuyaux agrafés Ø 125, utiliser un raccord enfichable [4] optionnel → Fig. C.
4. Poser les deux couvercles [3] des ouvertures de visite.

11. Nettoyage

Intervalles de nettoyage :
au moins 1x par an



Vérifier l'état de propreté du caisson insonorisant au moins une fois par an et nettoyer si besoin est. Pour ce faire, déposer les couvercles des ouvertures de visite et nettoyer le caisson à l'aide d'un aspirateur ou d'un chiffon humide.

12. Élimination respectueuse de l'environnement

Éliminer les appareils hors d'usage dans le respect de l'environnement, selon les prescriptions locales.

