

Die Trägerklammer für Überspannungen ist ideal für Befestigungen an einem I-Träger, wenn mit dem CTI-Drahtseil keine Schlaufe um den Träger gelegt werden kann oder der Träger zu hoch ist.

## VORTEILE

- Kann einfach und sicher vor Ort auf der Baustelle ohne zusätzliche Energiequelle montiert werden
- Es muss keine Schlaufe um den I-Träger gelegt werden
- Ideal für die Montage an großen I-Trägern, bei denen am Gripple Drahtseilhalter ein 60° Winkel überschritten würde
- Ästhetisch ansprechend

## PRODUKTINFORMATION

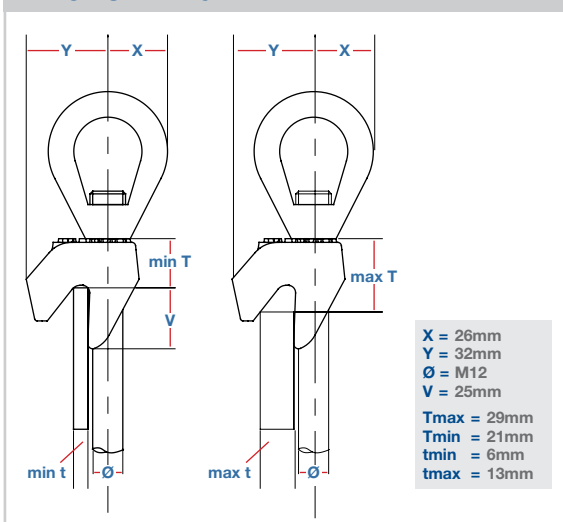
- Wird mit einer M12er Gewindestange verwendet
- Geeignet für I-Träger mit einer Stärke von 6-13 mm
- Maximal zulässige Betriebslast: 340 kg, Sicherheitsfaktor 5:1
- Keine zusätzlichen Schraubenmuttern oder Unterlegscheiben nötig
- Gewindestangen werden nicht im Set geliefert



## INSTALLATION

<p>1) Eine M12er Gewindestange in die gewünschte Länge bringen</p>	<p>2) Eine Trägerklammer und eine Ringschraube an einem Ende der Gewindestange befestigen</p>	<p>3) Das Ganze über oder unter dem I-Träger in Position bringen</p>	<p>4) Die zweite Trägerklammer und Ringschraube befestigen und die gesamte Installation am Träger festziehen</p>

## PRODUKTANGABEN



## WICHTIGE HINWEISE

1. Baustoffe und Bautechniken sind je nach Standort unterschiedlich. Falls der Verdacht besteht, dass der Untergrund für eine angemessene Befestigung nicht ausreichend fest ist, kontaktieren Sie bitte Gripple. Die Verantwortung für die Einschätzung der Qualität der Grundmaterialien liegt beim Monteur und nicht bei der Gripple.
2. Die angegebenen Informationen und Empfehlungen wurden zum Zeitpunkt der Redaktion als richtig erachtet. Die Daten sind Laboruntersuchungen entnommen, die mit unterschiedlichen Bedingungen und unter Expertenaufsicht durchgeführt wurden. Es liegt in der Verantwortung des Benutzers, diese Daten unter Berücksichtigung der örtlichen Gegebenheiten und der beabsichtigten Anwendung des jeweiligen Produkts einzusetzen.
3. Obwohl Ihnen die Gripple allgemeine Hinweise und Ratschläge bietet, bringt die Art der Produkte von Gripple mit sich, dass die Verantwortung der Wahl des richtigen Produkts für einen bestimmten Einsatz letztlich beim Kunden liegen muss.
4. Alle Produkte müssen gemäß den von Gripple veröffentlichten Anweisungen und Herstellerempfehlungen eingesetzt und behandelt werden.
5. Gripple verfolgt eine Politik fortlaufender Weiterentwicklung und Innovation. Daher behalten wir uns das Recht vor, bestimmte Angaben ohne Vorankündigung zu ändern.