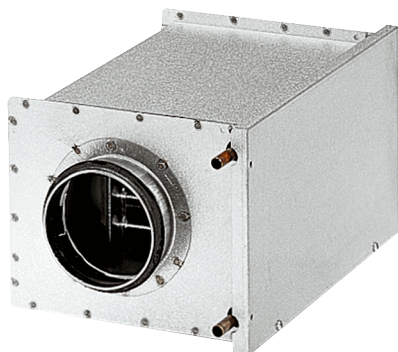


# WRH 10-1



## Kurzinformation

Wasser-Lufterhitzer, Stahlblech, verzinkt, 1,3 kW, DN 100

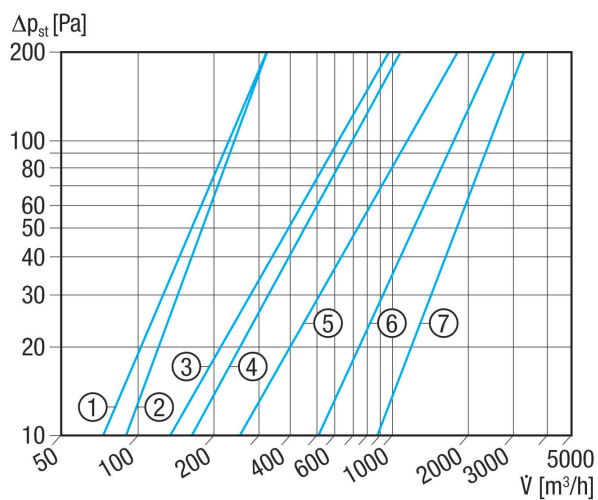
Artikelnummer 0082.0116

## Technische Daten

Einbaulage	senkrecht / waagrecht
Material Gehäuse	Stahlblech, verzinkt
Gewicht	3,5 kg
Nennweite	100 mm
Freier Querschnitt	1.012 cm <sup>2</sup>
Breite	225 mm
Höhe	183 mm
Tiefe	380 mm
Lufterhitzerart	Wasser
Heizleistung	1.300 W
Massenstrom	55 kg/h
Vorlauftemperatur	70 °C
Rücklauftemperatur	50 °C
Max. Wassertemperatur	100 °C
Max. Wasserdruck	6 bar
Druckdifferenz Wasser	500 Pa
Verpackungseinheit	1 Stück
Sortiment	C
EAN	4012799821168

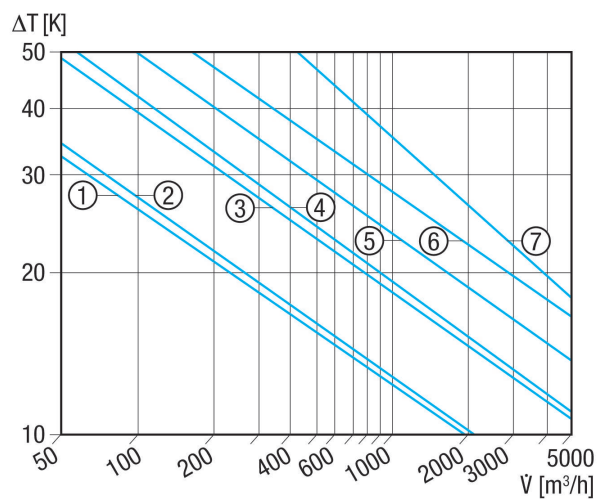
# WRH 10-1

## Kennlinie Druckverluste



- ① WRH 10-1
- ② WRH 12-1
- ③ WRH 16-2
- ④ WRH 20-2
- ⑤ WRH 25-4
- ⑥ WRH 31-6
- ⑦ WRH 40-9

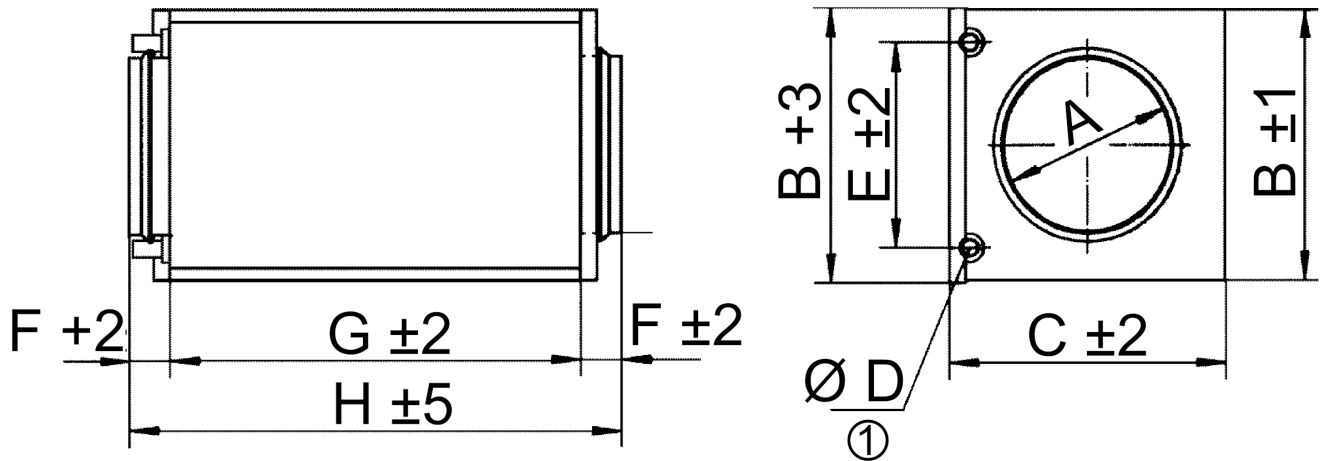
## Kennlinie Temperaturerhöhung



- ① WRH 10-1
- ② WRH 12-1
- ③ WRH 16-2
- ④ WRH 20-2
- ⑤ WRH 25-4
- ⑥ WRH 31-6
- ⑦ WRH 40-9

# WRH 10-1

Maßzeichnung [mm]



A	B	C	D	E	F	G	H
100	183	225	10	137	40	300	380

① Anschluss Außendurchmesser