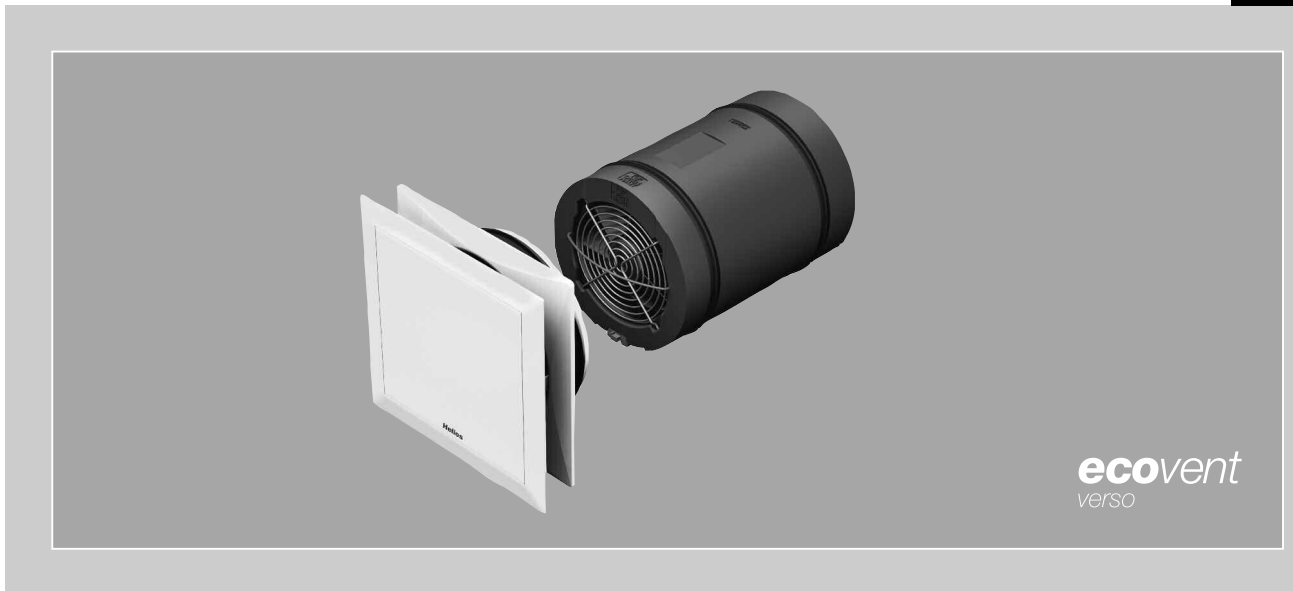


Helios Ventilatoren

MONTAGE- UND BETRIEBSVORSCHRIFT

NR. 82 328

D



Geräteeinheit

KWL EC 45

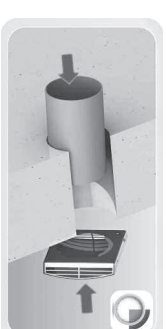
- Wärmerückgewinnung und EC-Technik
für den Wandeinbau.



KWL®-Steuerungskonzept **ecovent** verso

1 Rohbausset Fassade

KWL-RSF
Best.-Nr: 3005
KWL-RSF-B
Best.-Nr: 1963



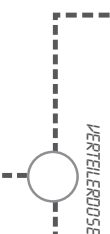
MONTAGESCHRITTE:

KWL-RSF-L (lang)
Best.-Nr: 3070
KWL-RSF-LB (lang)
Best.-Nr: 1955



2 Geräteset

KWL-EG 45
Best.-Nr: 3011



Output 12 V-Steuerung*

MAX. 8 GERÄTEEINHEITEN
RICHTUNG: GGF. ZUSÄTZLICHES NETZTEIL ERFORDERLICH!

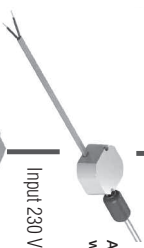
3 Steuerungssset UP/HS

KWL 45 STS-UP
Best.-Nr: 3006
KWL 45 STS-HS
Best.-Nr: 3007



Output 12 V-Steuerung*

Schaltnetzteile
KWL 45 SNU
Best.-Nr: 3008



KWL 45 SNH
Best.-Nr: 3001



Ab vier Geräten sind
weitere Netzteile notwendig

Erweiterungsmodul
KWL 45 EM
Best.-Nr: 3012



optional

Input 230 V-*

ultraSilence ELS
und/oder
MiniVent M1



Inhaltsverzeichnis

| | |
|--|-----------------|
| KAPITEL 1. SICHERHEIT | Seite 3 |
| 1.0 Wichtige Informationen | Seite 3 |
| 1.1 Warnhinweise | Seite 3 |
| 1.2 Sicherheitshinweise | Seite 3 |
| 1.3 Einsatzbereich | Seite 3 |
| 1.4 Personalqualifikation | Seite 4 |
| KAPITEL 2. ALLGEMEINE HINWEISE | Seite 4 |
| 2.0 Garantieansprüche – Haftungsausschluss | Seite 4 |
| 2.1 Vorschriften – Richtlinien | Seite 4 |
| 2.2 Transport | Seite 4 |
| 2.3 Sendungsannahme | Seite 4 |
| 2.4 Einlagerung | Seite 4 |
| 2.5 Wirkungsweise | Seite 4 |
| 2.6 Leistungsdaten | Seite 4 |
| 2.7 Geräuschangaben | Seite 4 |
| 2.8 Feuerstätten | Seite 5 |
| 2.9 Berührungsschutz | Seite 5 |
| 2.10 Motorschutz | Seite 5 |
| 2.11 Schalldämmigkeit der Edelstahl-Fassadenblende | Seite 5 |
| 2.12 Einsatzgrenzen Edelstahl | Seite 5 |
| KAPITEL 3. LIEFERUMFANG | Seite 5 |
| 3.0 Lieferumfang | Seite 5 |
| KAPITEL 4. GERÄTEÜBERSICHT | Seite 6 |
| 4.0 Geräteschema/Gesamtdarstellung EcoVent Verso | Seite 6 |
| 4.1 Technische Daten | Seite 6 |
| 4.2 Abmessungen | Seite 6 |
| 4.3 Zubehör | Seite 6 |
| KAPITEL 5. WANDMONTAGE | Seite 7 |
| 5.0 Montage | Seite 7 |
| KAPITEL 6. REINIGUNG | Seite 9 |
| 6.0 Kondensatleitung | Seite 9 |
| 6.1 Filtertausch | Seite 9 |
| 6.2 Reinigung Wärmespeicher | Seite 9 |
| KAPITEL 7. INSTANDHALTUNG UND WARTUNG | Seite 11 |
| 7.0 Instandhaltung und Wartung | Seite 11 |
| 7.1 Störungsursachen | Seite 11 |
| 7.2 Stilllegen und Entsorgen | Seite 11 |
| KAPITEL 8. SCHALTPLANÜBERSICHT | Seite 12 |
| 8.0 Schaltplan SS-1091 | Seite 12 |
| 8.1 Schaltplan SS-1093 | Seite 13 |

KAPITEL 1

SICHERHEIT

1.0 Wichtige Informationen

Zur Sicherstellung einer einwandfreien Funktion und zur eigenen Sicherheit sind alle nachstehenden Vorschriften durchzulesen und zu beachten.

Dieses Dokument ist Teil des Produktes und als solches zugänglich und dauerhaft aufzubewahren um einen sicheren Betrieb des Lüftungsgerätes zu gewährleisten. Alle anlagenbezogenen Sicherheitsvorschriften müssen eingehalten werden.

 GEFAHR

 WARNUNG

 VORSICHT

1.1 Warnhinweise

Nebestehende Symbole sind sicherheitstechnische Warnhinweise. Zur Vermeidung von Verletzungsrisiken und Gefahrensituationen, müssen alle Sicherheitsvorschriften bzw. Symbole in diesem Dokument unbedingt beachtet werden!

 GEFAHR

1.2 Sicherheitshinweise

Für Einsatz, Anschluss und Betrieb gelten besondere Bestimmungen; bei Zweifel ist Rückfrage erforderlich. Weitere Informationen sind den einschlägigen Normen und Gesetzestexten zu entnehmen.

Bei allen Arbeiten am Lüftungsgerät sind die allgemein gültigen Arbeitsschutz- und Unfallverhütungsvorschriften einzuhalten!

- **Vor allen Reinigungs-, Wartungs- und Installationsarbeiten oder vor Öffnen des Anschlussraums sind folgende Punkte einzuhalten:**
 - **Gerät allpolig vom Netz trennen und gegen Wiedereinschalten sichern!**
 - **Der Stillstand rotierender Teile ist abzuwarten!**
 - **Nach dem Stillstand rotierender Teile ist eine Wartezeit von 3 min. einzuhalten, da durch interne Kondensatoren auch nach der Trennung vom Netz gefährliche Spannungen auftreten können!**
- **Alle anlagenbezogenen Sicherheitsvorschriften sind einzuhalten! Gegebenenfalls müssen weitere länderspezifische Vorschriften eingehalten werden!**
- **Der Berührungsschutz gemäß DIN EN 13857 ist im eingebauten Zustand sicherzustellen (siehe Punkt 2.9)! Kontakt mit rotierenden Teilen muss verhindert werden.**
- **Eine gleichmäßige Zuströmung und ein freier Ausblas sind zu gewährleisten!**
- **Bei Betrieb von raumluftabhängigen Feuerstellen im entlüfteten Raum muss bei allen Betriebsbedingungen für ausreichend Zuluft gesorgt werden. Abstimmung mit dem Schornsteinfeger ist erforderlich. Die örtlich aktuell gültigen Vorschriften und Gesetze sind zu beachten!**

1.3 Einsatzbereich

– **Bestimmungsgemäßer Einsatz:**

Die Wandeinbaugeräte **KWL EC 45** sind für die Montage in der Gebäudeaußenwand vorgesehen. Der Luftdurchtritt erfolgt auf der Wandaußenseite über eine Blende aus Edelstahl. Auf der Wandinnenseite dient hierzu eine verschließbare Kunststoffblende, in der ein Faservlies-Luftfilter der Klasse G3 integriert ist.

Um einen balancierten Lüftungsbetrieb sicherzustellen, sind mindestens zwei Geräte erforderlich, die bezüglich ihrer Betriebsphase (Zuluft/Abluft) phasenversetzt arbeiten. Abhängig vom Gesamtluftbedarf der Wohneinheit werden in der Regel mehr als 2 Geräte installiert, deren Einzelvolumenströme mit Hilfe der zentralen Steuereinheit automatisch aufeinander abgestimmt werden.

Bei Betrieb unter erschwerten Bedingungen, wie z.B. hohe Feuchtigkeit, längere Stillstandzeiten, starke Verschmutzung, übermäßige Beanspruchung durch klimatische sowie technische, elektronische Einflüsse, ist eine Rückfrage und Einsatzfreigabe erforderlich, da die Serienausführung hierfür u. U. nicht geeignet ist.

Ein bestimmungsfremder Einsatz ist nicht zulässig!

 VORSICHT

– Vernünftigerweise vorhersehbarer Fehlgebrauch:

Die KWL-Lüftungsgeräte EcoVent Verso sind nicht zum Betrieb unter erschwerten Bedingungen wie z.B. hohe Feuchtigkeit, aggressive Medien, längere Stillstandzeiten, starke Verschmutzung, übermäßige Beanspruchung durch klimatische, technische oder elektronische Einflüsse geeignet. Gleiches gilt für die mobile Verwendung der Lüftungsgeräte (Fahr-, Flugzeuge, Schiffe, usw.). Ein Einsatz unter diesen Bedingungen ist nur mit Einsatzfreigabe seitens Helios möglich, da die Serienausführung hierfür nicht geeignet ist.

– Missbräuchlicher, untersagter Einsatz:

Ein bestimmungsfremder Einsatz ist nicht zulässig! Die Förderung von Feststoffen oder Feststoffanteilen > 10 µm im Fördermedium sowie Flüssigkeiten ist nicht gestattet. Fördermedien, die die Werkstoffe des Lüftungsgerätes angreifen, sowie abrasive Medien sind nicht zulässig. Der Einsatz in explosionsgefährdeten Bereichen ist nicht gestattet!

 **GEFAHR**

1.4 Personalqualifikation

 GEFAHR!

Elektroanschlüsse und die elektrotechnische Inbetriebnahme darf nur von Elektrofachkräften ausgeführt werden. Installations-, Instandhaltungs- und Wartungsarbeiten dürfen von eingewiesenen Fachkräften ausgeführt werden.

EcoVent Verso Einzelraum-Lüftungsgeräte können von Kindern ab 8 Jahren und darüber sowie von Personen mit verringerten physischen, sensorischen oder mentalen Fähigkeiten oder Mangel an Erfahrung und Wissen benutzt werden, wenn sie beaufsichtigt oder bezüglich des sicheren Gebrauchs des Gerätes unterwiesen wurden und die daraus resultierenden Gefahren verstehen. Kinder dürfen nicht mit dem Gerät spielen. Reinigung und Benutzer-Wartung darf nicht von Kindern ohne Beaufsichtigung durchgeführt werden.

KAPITEL 2

ALLGEMEINE HINWEISE

2.0 Garantieansprüche – Haftungsausschluss

Alle Ausführungen dieser Dokumentation müssen beachtet werden, sonst entfällt die Gewährleistung. Gleiches gilt für Haftungsansprüche an Helios. Der Gebrauch von Zubehörteilen, die nicht von Helios empfohlen oder angeboten werden, ist nicht statthaft. Eventuell auftretende Schäden unterliegen nicht der Gewährleistung. Veränderungen und Umbauten am Gerät sind nicht zulässig und führen zum Verlust der Konformität, jegliche Gewährleistung und Haftung ist in diesem Fall ausgeschlossen.

2.1 Vorschriften – Richtlinien

Bei ordnungsgemäßer Installation und bestimmungsgemäßem Betrieb entspricht das Lüftungsgerät den zum Zeitpunkt seiner Herstellung gültigen Vorschriften und EU-Richtlinien.

2.2 Transport

Das Einzelraum-Lüftungsgerät ist werkseitig so verpackt, dass es gegen normale Transportbelastungen geschützt ist. Der Transport muss sorgfältig durchgeführt werden. Es wird empfohlen, das Lüftungsgerät vor der Wandmontage in der Originalverpackung zu belassen.

2.3 Sendungsannahme

Die Sendung (**Set-Ventilatoreinheit KWL EC 45**, Best.Nr. 3011) ist sofort bei Anlieferung auf Beschädigungen und Typenrichtigkeit zu prüfen. Falls Schäden vorliegen, umgehend Schadensmeldung unter Hinzuziehung des Transportunternehmens veranlassen. Bei nicht fristgerechter Reklamation gehen evtl. Ansprüche verloren.

2.4 Einlagerung

Bei Einlagerung über längeren Zeitraum sind zur Verhinderung schädlicher Einwirkungen folgende Maßnahmen zu treffen: Schutz des Motors durch trockene, luft- und staubdichte Verpackung (Kunststoffbeutel mit Trockenmittel und Feuchtigkeitsindikatoren). Erschütterungsfreie, wassergeschützte und temperaturkonstante Lagerung bei einer Temperatur zwischen -20 °C bis +40 °C.

Bei einer Lagerdauer über drei Monate bzw. Motorstillstand, muss vor Inbetriebnahme eine Wartung laut Kapitel 8 erfolgen. Bei Weiterversand (vor allem über längere Distanzen; z.B. Seeweg) ist zu prüfen, ob die Verpackung für Transportart und -weg geeignet ist. Schäden, deren Ursache in unsachgemäßem Transport, Einlagerung oder Inbetriebnahme liegen, sind nachweisbar und unterliegen nicht der Gewährleistung.

2.5 Wirkungsweise

Das KWL EC 45 verfügt über einen EC-Axialventilator, der zyklisch reversierend betrieben wird. Dadurch wechseln sich Zuluftphasen, in denen Außenluft in das Gebäude gefördert wird, mit Abluftphasen, die durch die Abfuhr von Innenraumluft aus dem Gebäude gekennzeichnet sind, kontinuierlich ab.

2.6 Leistungsdaten

Das Gerätetypenschild gibt über die verbindlichen elektrischen Werte Aufschluss; diese müssen mit dem örtlichen Versorgungsnetz abgestimmt sein. Die Ventilatorleistungen wurden auf einem Prüfstand entsprechend DIN EN ISO 5801 ermittelt.

2.7 Geräuschangaben

Die Geräuschangaben, die sich auf Abstände beziehen gelten für Freifeldbedingungen. Der Schalldruckpegel kann im Einbaufall erheblich von der Katalogangabe abweichen, da er stark von den Einbaugegebenheiten, d.h. vom Absorptionsvermögen des Raumes, der Raumgröße u.a. Faktoren und Einschränkungen (z.B. Windlast in windexponierten Lagen) abhängig ist.

D

WICHTIG 
2.8 Feuerstätten

Die einschlägig geltenden Vorschriften für den gemeinsamen Betrieb von Feuerstätte, Wohnungslüftung, Dunstabzugshaube (Informationen über den Bundesverband des Schornsteinfegerhandwerks-Zentralinungsverband (ZVI)) sind zu beachten!

WICHTIG 
Allgemeine baurechtliche Anforderungen

Die KWL-Geräte mit Wärmerückgewinnung dürfen nur dann in Räumen mit anderen raumluftabhängigen Feuerstätten installiert und betrieben werden, wenn deren Abgasabführung durch besondere Sicherheitseinrichtungen (bauseitig) überwacht wird, die im Auslösefall das KWL-Gerät spannungsfrei schalten.

TIPPI!

Wir empfehlen vor der Beschaffung eines Unterdruck-Überwachungssystem für Feuerstätten mit dem zuständigen Schornsteinfeger zu sprechen, um eventuelle Wünsche zu berücksichtigen.

2.9 Berührungsschutz

Die Lüftungsgeräte werden serienmäßig mit einem Ventilator-Schutzgitter geliefert.

2.10 Motorschutz

Die Lüftungsgeräte verfügen über einen energiesparenden, wartungsfreien EC-Motor (funkstörungsfrei, gleitgelagert) mit höchstem Wirkungsgrad, Blockierschutz und elektronischem Wiederanlauf.

2.11 Schlagregendichtheit der Edelstahl-Fassadenblende
ACHTUNG 

Die Edelstahl-Fassadenblende ist ein Sichtteil und dient **nicht** als Schlagregensicherung. Die Durchführung der Wandeinbauhülse durch die Außenfassade muss bauseits durch geeignete Maßnahmen schlagregensicher ausgeführt werden.

2.12 Einsatzgrenzen Edelstahl
ACHTUNG 

Edelstahl 1.4301 kann sich aufgrund von Umwelteinflüssen verfärben! Regelmäßiges Reinigen vermindert das Risiko von Verfärbungen.

Bei Einsatz in Städten und Industriegebieten mit starker Luftverschmutzung ist dieser Edelstahl in gewissem Umfang korrosionsgefährdet.

In Umgebungen mit starker Luftverschmutzung und in Küstennähe mit hoher Salzkonzentration in der Luft ist dieser Edelstahl, ohne zusätzliche Schutzlackierung (Acryl Klarlack), nicht geeignet.

KAPITEL 3
LIEFERUMFANG
3.0 Lieferumfang

Die Geräteeinheit erst unmittelbar vor dem jeweiligen Montageschritt bzw. Einbau aus der Verpackung entnehmen um mögliche Beschädigungen und Verschmutzungen zu vermeiden.

Geräteeinheit
Best.-Nr. 3011
Bestehend aus:
① Design-Innenblende mit Filter

- Design-Innenblende weiss, aus Kunststoff mit integrierter Luftführung und G3-Luftfilter

② Ventilatoreinheit

- EC-Axialventilator mit 2-teiligem Anschlussstecker
- EPP-Halbschalen (Grundkörper)
- keramischer Wärmespeicher
- Strömungsgleichrichter
- Ventilator-Schutzgitter
- Auszugshilfe
- Schutzgitter

Geräteeinheit

Abb.1


KAPITEL 4

GERÄTEÜBERSICHT

4.0 Geräteschema/Gesamtdarstellung EcoVent Verso

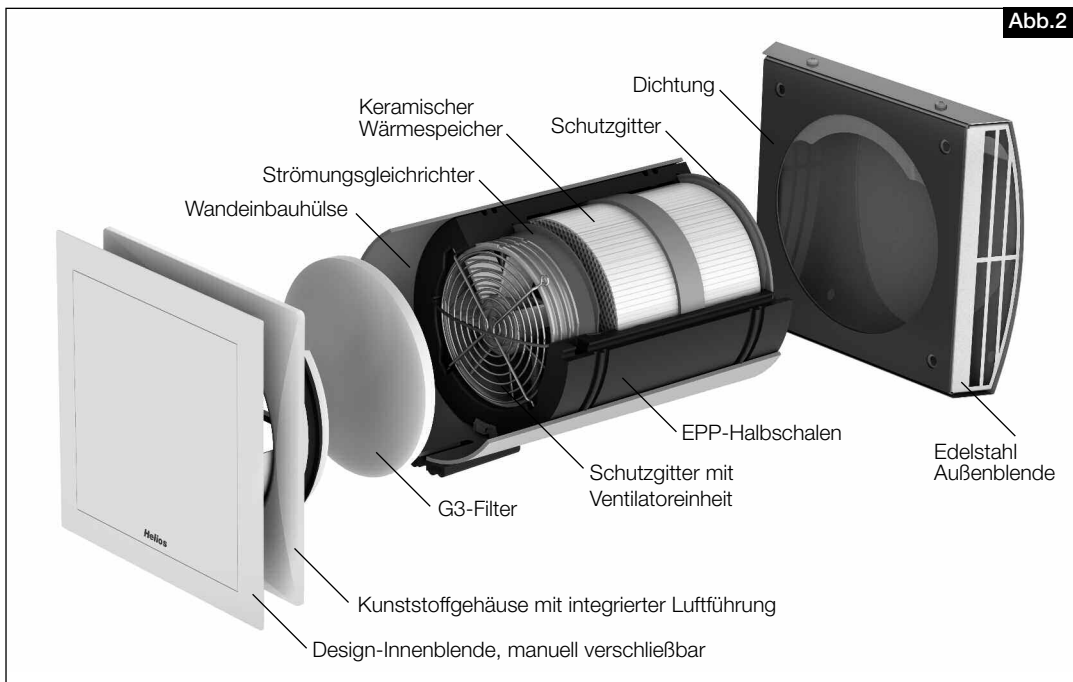


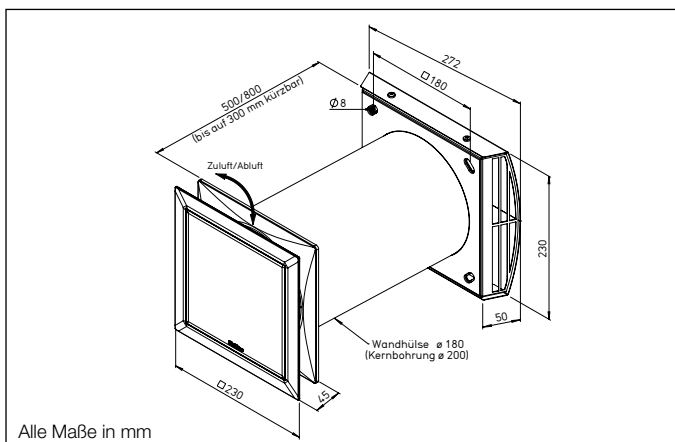
Abb.2

4.1 Technische Daten

| Geräteeinheit | KWL EC 45 ¹⁾ | | | Best.-Nr. 3011 | |
|--|---------------------------------------|----------|----------|----------------|----------|
| Förderleistung auf Stufe | 5 | 4 | 3 | 2 | 1 |
| Zu-/Abluft V m ³ /h | 45 | 37 | 32 | 24 | 14 |
| Schalldruck L _{PA} dB(A) | 34 | 29 | 27 | 21 | 14 |
| Schalldämmung D _{n,e,w} dB | 44 | | | | |
| Leistungsaufnahme W | 4,5 | 3,4 | 2,8 | 2,1 | 1,6 |
| Wärmebereitstellungsgrad ¹⁾ | bis zu 88 % | | | | |
| Betriebsspannung Netzteil | Input 230 V~, 50/60 Hz / Output 12 V= | | | | |
| Nennstrom mA | 42 | 32 | 27 | 21 | 17 |
| El. Zuleitung Netzteil | NYM-O 2 x 1,5 mm ² | | | | |
| El. Zuleitung Versorgung Steuerung | NYM-O 2 x 1,5 mm ² | | | | |
| El. Zuleitung zum Ventilator | J-Y (ST) Y 3 x 0,8 mm | | | | |
| Anschluss nach Schaltplan-Nr. | SS-1091 / SS-1093 | | | | |
| Gewicht ca. kg | 4,3 | | | | |

¹⁾ Nach neuestem DIBt-Prüfverfahren.

4.2 Abmessungen



4.3 Zubehör

Zur Erweiterung des KWL®-Systems steht weiteres Zubehör und passende Systemkomponenten wie z. B. Schaltnetzteile, ein Erweiterungsmodul und ein Gehäuse für die Aufputz-Montage des Bedienelements zur Verfügung. Details sind dem aktuellen KWL®-Katalog (Best.-Nr. 90529) zu entnehmen.

Alle nachfolgenden Informationen und Anweisungen sind nur für eine autorisierte Elektrofachkraft bestimmt!

KAPITEL 5

WANDMONTAGE

⚠️ WARNUNG

5.0 Montage

Das Lieferset erst unmittelbar vor dem Einbau aus der Verpackung entnehmen um mögliche Beschädigungen und Verschmutzungen beim Transport sowie auf der Baustelle zu vermeiden.

⚠️ WARNUNG!

Vor allen Installationsarbeiten oder vor Öffnen des Anschlussraums sind folgende Punkte einzuhalten: **Gerät allpolig vom Netz trennen und gegen Wiedereinschalten sichern!**

Montagevorbereitung

– Wandhülse und Außenblende

Vor Montage der Geräteeinheit KWL EC 45, muss die Wandeinbauhülse und Fassaden-Außenblende montiert sein (siehe Abb.3). Des Weiteren muss die Unterputzleitungsverlegung sowie alle Bau- bzw. Renovierungsmaßnahmen im Installationsraum abgeschlossen sein.

Hierzu ist die Helios Montage- und Betriebsvorschrift „Rohbau-Set Fassade“ (Druckschrift-Nr. 82327) zu beachten!

⚠️ ACHTUNG!
„Schlagregendichtheit“ der
Edelstahl-Fassadenblende

Die Edelstahl-Fassadenblende ist ein Sichtteil und dient nicht als Schlagregensicherung. Die Durchführung der Wandeinbauhülse durch die Außenfassade muss bauseits durch geeignete Maßnahmen schlagregensicher ausgeführt werden!



Montageschritt 1:

– Geräteeinheit KWL EC 45

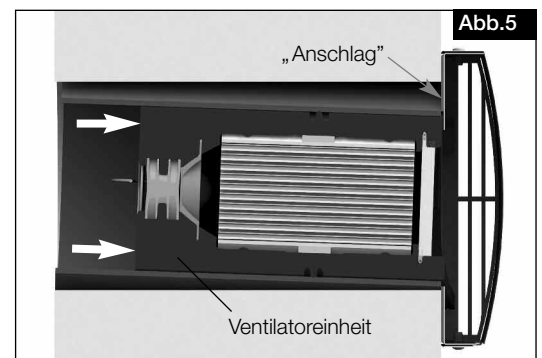
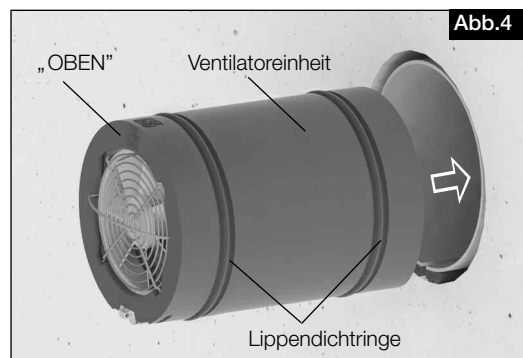
Die Ventilatoreinheit bis zum Anschlag in die Wandeinbauhülse einschieben (Abb.4/5).

Hierbei die Markierung auf der Halbschale „OBEN“ beachten (Abb.4).

⚠️ VORSICHT!

Beim Einschieben der Ventilatoreinheit nicht auf das Schutzgitter drücken (Abb.5)!

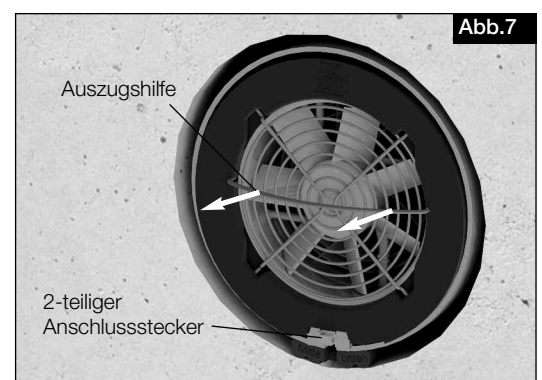
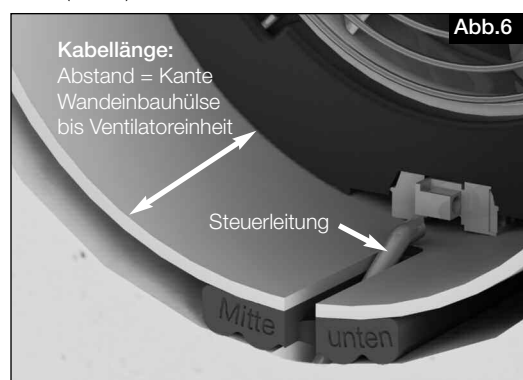
⚠️ VORSICHT



Montageschritt 2:

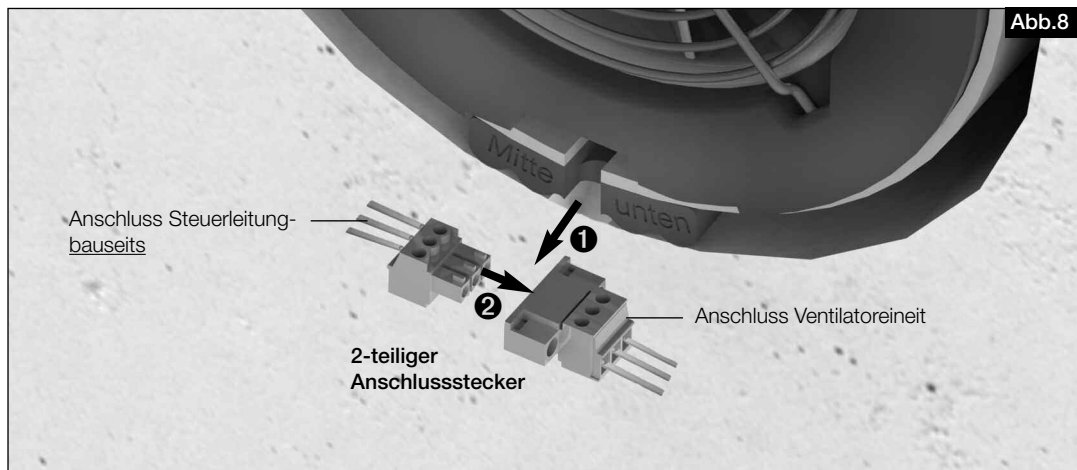
Steuerleitung am Anschlussstecker der Ventilatoreinheit anschließen. Hierzu wie folgt vorgehen:

1. Kabellänge für Anschluss an der Ventilatoreinheit ausmessen und ablängen (Abb.6)
 - ➔ Abstand = Kante Wandeinbauhülse bis Ventilatoreinheit.
2. Zum elektr. Anschluss die Ventilatoreinheit an der Auszugshilfe bis zur Wandeinbauhülsekante herausziehen (Abb.7).



Montageschritt 3:**⚠ Elektrischer Anschluss:**

1. Den 2-teiligen Anschlussstecker aus der Ventilatoreinheit herausziehen Pos. **1** (Abb.8).
2. Stecker für den Anschluss der Steuerleitung herausziehen Pos. **2** (Abb.8).
3. Anschlusslitzen der Steuerleitung (max. Außen-Ø 6 mm) nach Schaltplan SS-1091/1093 verdrahten (siehe Seite 12/13).

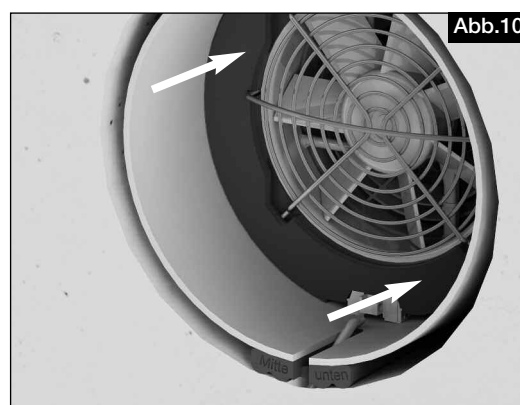
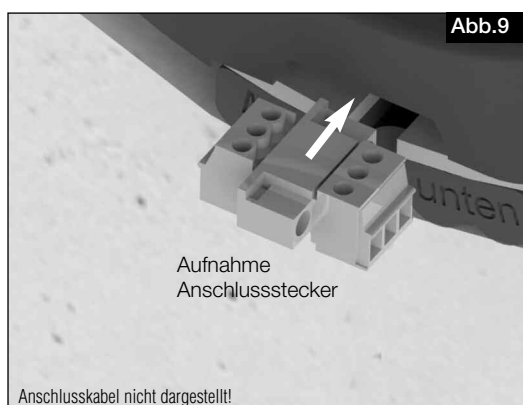


4. Den 2-teiligen Anschlussstecker zusammenstecken (Abb.9).
5. Anschlussstecker in die Aufnahme der Geräteeinheit stecken (Abb.9) und die Anschlusslitzen des Ventilators im EPP-Gehäuse verstauen!
6. Danach die Ventilatoreinheit bis zum Anschlag „Außenblende“ in die Wandeinbauhülse einschieben (Abb.10).

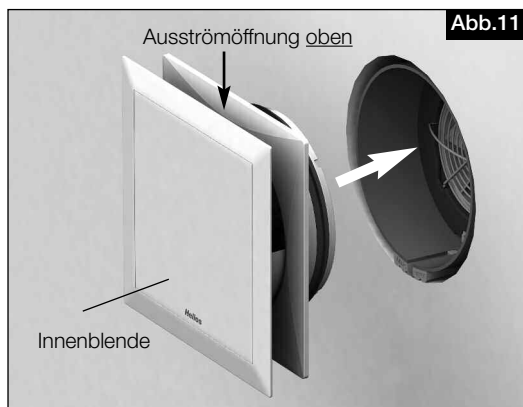
⚠ VORSICHT

⚠ VORSICHT!

Beim Einschieben der Ventilatoreinheit nicht auf das Schutzgitter drücken! (Abb.10)

**Montageschritt 4:**

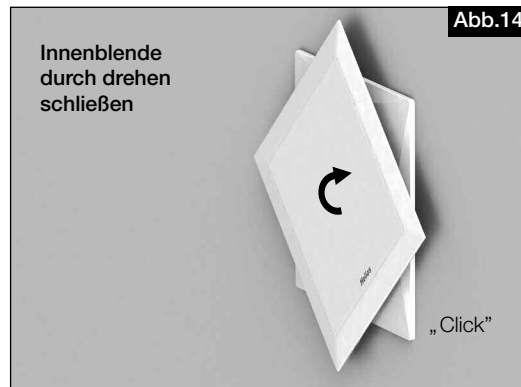
1. Einschieben der Innenblende. **Steuerleitung nicht quetschen!**
Montagerichtung beachten! Die Ausströmöffnung muss **oben** sein!



5.1 Öffnen und Schließen der Innenblende

Die Innenblende ist bei Lieferung vollständig geöffnet (Abb.13).

Zum Schließen der Innenblende, im Uhrzeigersinn zwei volle Umdrehungen bis zum Rastpunkt „Click“ drehen (Abb.14)



KAPITEL 6

INSTANDHALTUNG UND WARTUNG

⚠️ WARNUNG

6.0 Instandhaltung und Wartung

⚠️ WARNUNG!

Das Berühren von spannungsführenden Teilen führt zum elektrischen Schlag.

Vor allen Instandhaltungs- und Wartungsarbeiten Gerät allpolig vom Netz trennen und gegen Wiedereinschalten sichern!

⚠️ WARNUNG!

Das drehende Laufrad kann Ihre Finger quetschen.

Vor allen Instandhaltungs- und Wartungsarbeiten Ventilator allpolig vom Netz trennen und gegen Wiedereinschalten sichern!

- Übermäßige Ablagerungen von Schmutz, Staub, Fetten u.a.m. auf Laufrad, Motor, Schutzgitter sind unzulässig, da sie zu Unwucht im Laufrad, Überhitzung des Motors oder zum Blockieren des Laufrads führen können. In solchen Fällen ist das Gerät zu reinigen.
- Im Falle längeren Stillstands ist bei Wiederinbetriebnahme eine Wartung durchzuführen.
- Bei Stillstand oder Lagerung von über 2 Jahren ist der Ventilator zu ersetzen.

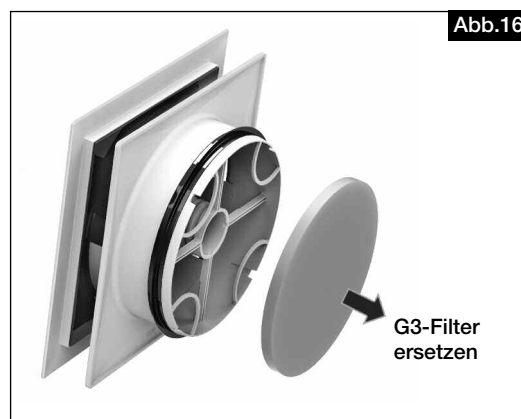
Folgendes beachten:

- Schmutzablagerungen z.B. an Schutzgittern entfernen
- Sichtprüfung, beschädigte Teile austauschen
- Freilauf des Laufrads, läuft das Laufrad nicht frei, Störungsursachen 6.3 beachten
- Vibrationen – siehe Störungsursachen 6.3
- Ventilatereinheit muss bis zum Anschlag „Außenblende“ in der Wandeinbauhülse eingeschoben sein

6.1 Filtertausch


Nach Ablauf des eingestellten Zeitintervalls für den Filtertausch wird am Bedienteil der anstehende Filterwechsel durch „blinken“ aller Lüfterstufen-LEDs signalisiert. Hierzu wie folgt vorgehen:

1. Innenblende herausziehen (Abb.15).
2. G3-Filter ersetzen (Abb.16)
Zubehör: Satz/2 Stück G3-Filter **ELF-KWL 45/3/3 Best.-Nr. 3069**
3. Nach dem Filtertausch wird die Innenblende wieder aufgesteckt. Darauf achten, dass die Innenblende wieder mit der Öffnung nach **oben** eingeschoben wird.
4. Anschließend am Bedienelement beide Tasten länger als zwei Sekunden drücken und den Filterwechsel quittieren.



 **WARNUNG**

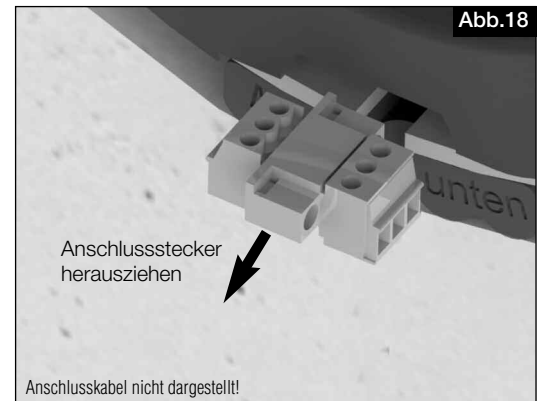
6.2 Reinigung Wärmespeicher und Schutzgitter

 **WARNUNG!**

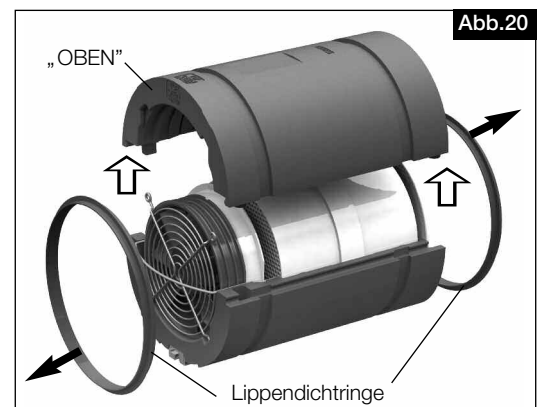
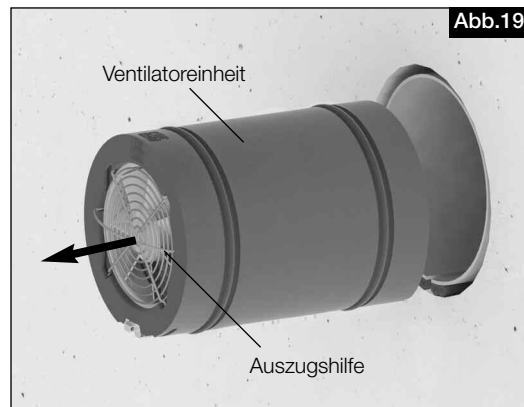
Vor allen Wartungs- und Installationsarbeiten oder vor Öffnen des Schaltraumes ist das Gerät allpolig vom Netz zu trennen!

Der Wärmespeicher des EcoVent Verso besteht aus einem reinigungsfreundlichen Keramikstein. Im Rahmen der regelmäßigen Gesamtwartung des Lüftungsgeräts kann der Keramik-Wärmespeicher mit Wasser durchgespült werden. Hierzu wie folgt vorgehen:

1. Komplette Innenblende von der Wand bzw. aus der Wandeinbauhülse abziehen (Abb.17).
2. Den 2-teiligen Anschlussstecker herausziehen (Abb.18) und trennen.



3. Die Ventilatoreinheit an der Auszugshilfe aus der Wandeinbauhülse ziehen (Abb.19).
4. Lippendichtringe entfernen (Abb.20).
5. Die obere EPP-Halbschale mit der Bezeichnung „OBEN“ abnehmen (Abb.20).

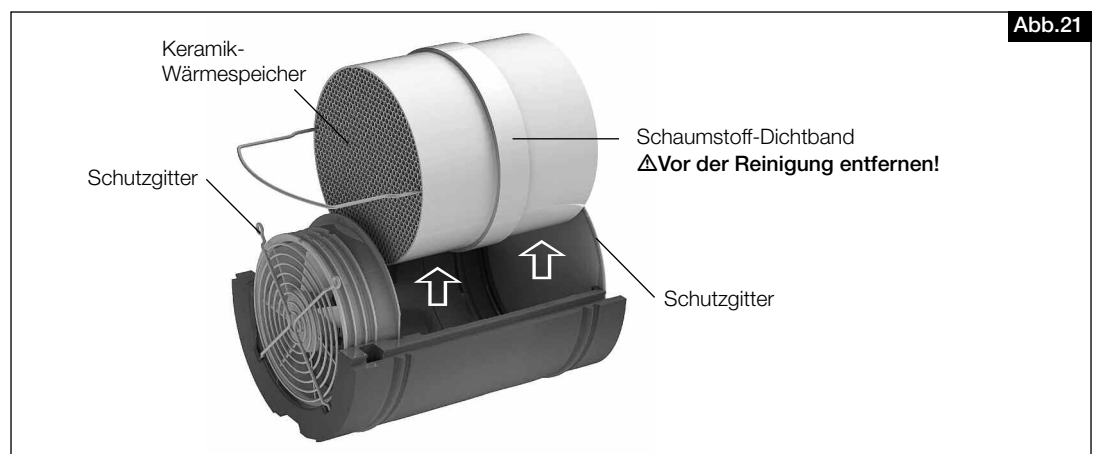


6. Keramik-Wärmespeicher aus der EPP-Halbschale entnehmen (Abb.21) und reinigen.

 **VORSICHT**
 **VORSICHT!**

Das Schaumstoff-Dichtband (Abb.21) vor der Reinigung vorsichtig entfernen!

– unter warmem Wasser abspülen



6.3 Störungsursachen

| Fehler | Ursachen | Lösung |
|--|---|---|
| KWL EC 45 startet nicht oder Laufrad dreht nicht (nicht mehr) | – Ausfall der Netzspannung 230 V | Netzspannung prüfen Anschluss nach Schaltplan überprüfen |
| | – Ausfall der Steuerspannung 12 V DC | Schaltnetzteil SNU / SNH austauschen |
| | – Betriebsart Zuluft aktiv | Betriebsart ändern (Sollfunktion kein Fehler) |
| | – Anschlussstecker am KWL EC 45 nicht eingesteckt oder Kabelbruch | Anschlussstecker prüfen und ggf. Steuerleitung auf Kabelbruch überprüfen |
| | – Lüfterstufe 0 aktiviert | Betriebsstufe ändern externer Kontakt beachten |
| | – Laufrad blockiert | Blockade lösen, reinigen, ggf. Helios Kundendienst kontaktieren |
| | – Motor defekt | Helios Kundendienst kontaktieren |
| | – Bedienelement defekt | Anschluss nach Schaltplan überprüfen Helios Kundendienst kontaktieren |
| Vibrationen | – Verschmutzung des Laufrades | reinigen |
| | – Lagerschaden | Ventilator austauschen Helios Kundendienst kontaktieren |
| Anormale Geräusche | – schleifendes Laufrad | Laufrad reinigen, ggf. Ventilator austauschen Helios Kundendienst kontaktieren |
| | – Lagerschäden | Ventilator austauschen Helios Kundendienst kontaktieren |
| | – mechanische Beschädigung | Defekte Komponenten austauschen Helios Kundendienst kontaktieren |
| KWL EC 45 bringt die Förderleistung nicht mehr | – G3 - Filter und oder Schutzgitter verschmutzt | G3 - Filter und Schutzgitter auf Verschmutzung überprüfen und ggf. G3 - Filter austauschen oder Schutzgitter reinigen |
| | – Design-Innenblende ist verschlossen | Design - innenblende öffnen |
| | – kleine Lüfterstufe ausgewählt | Lüfterstufe erhöhen |
| | – Lagerschaden | Ventilator austauschen Helios Kundendienst kontaktieren |
| | – Wärmespeicher verschmutzt | reinigen (siehe Seite 10) |

6.4 Stilllegen und Entsorgen

 **WARNUNG**
WARNUNG

Bei der Demontage werden spannungsführende Teile freigelegt, die bei Berührung zu einem elektrischen Schlag führen. Vor der Demontage das Gerät allpolig vom Netz trennen und gegen Wiedereinschalten sichern!



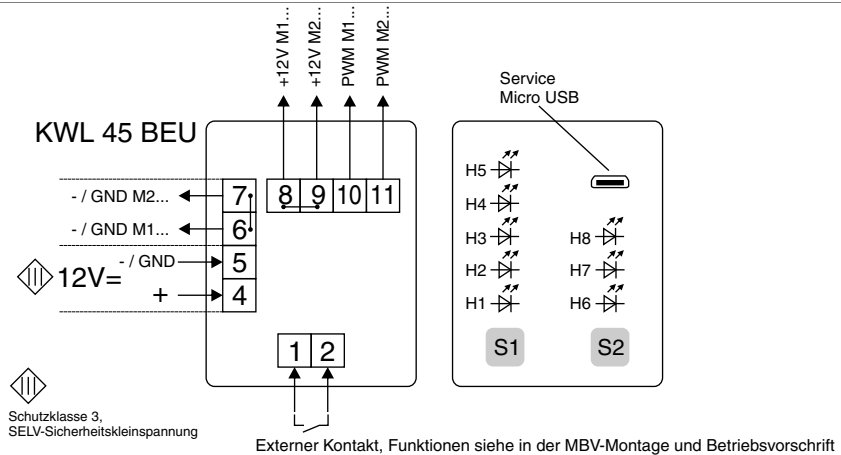
Bauteile und Komponenten des Gerätes die ihre Lebensdauer erreicht haben, z.B. durch Verschleiß, Korrosion, mechanische Belastung, Ermüdung und / oder durch andere, nicht unmittelbar erkennbare Einwirkungen, sind nach erfolgter Demontage entsprechend den nationalen und internationalen Gesetzen und Vorschriften fach- und sachgerecht zu entsorgen. Das Gleiche gilt auch für im Einsatz befindliche Hilfsstoffe wie Öle und Fette oder sonstige Stoffe. Die bewusste oder unbewusste Weiterverwendung verbrauchter Bauteile wie z.B. Laufräder, Wälzlager, Motoren, etc. kann zu einer Gefährdung von Personen, der Umwelt sowie von Maschinen und Anlagen führen. Die entsprechenden, vor Ort geltenden Betriebsvorschriften sind zu beachten und anzuwenden.

KAPITEL 7

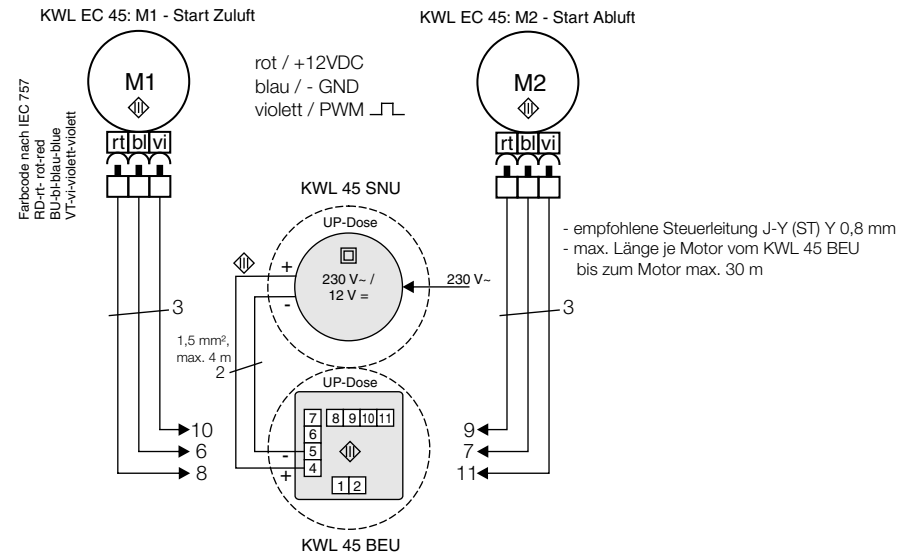
7.0 Schaltplan SS-1091

SCHALTPLAN-ÜBERSICHT

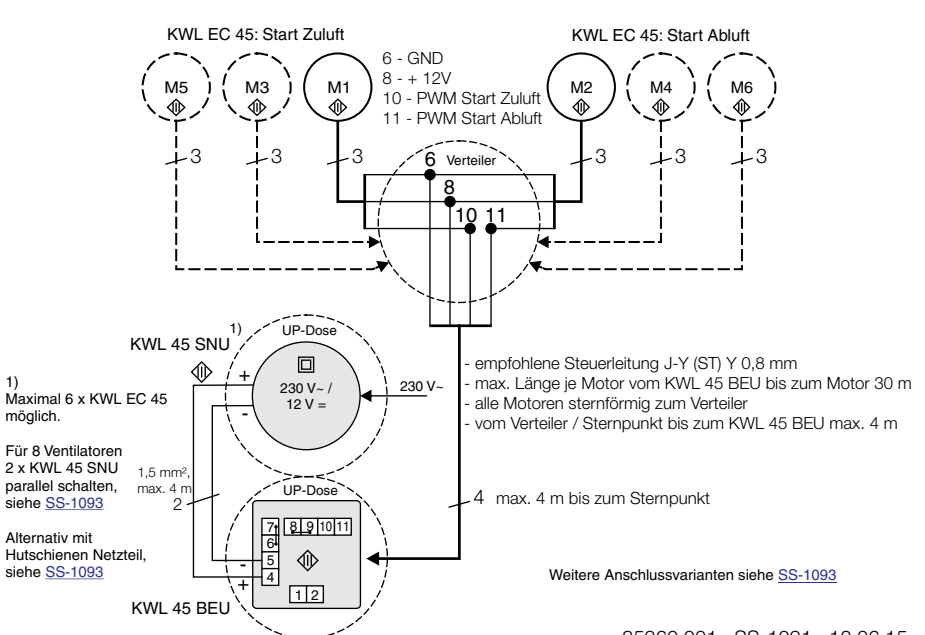
Abb.22



Betrieb mit 2 x KWL EC 45 mit 1 x KWL 45 SNU



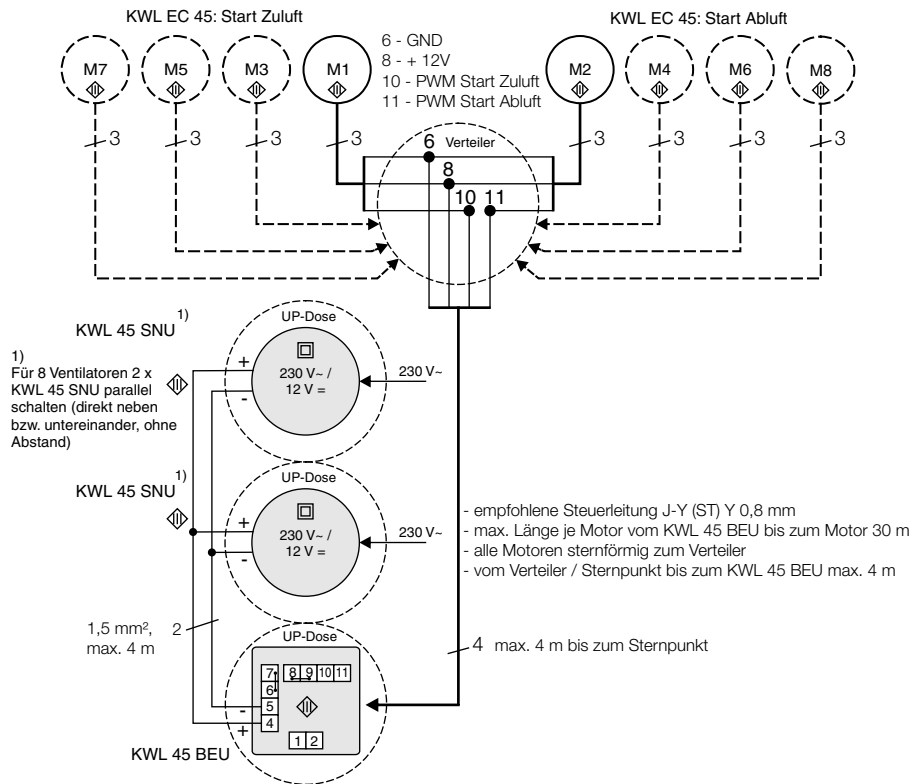
Betrieb mit mehr als 2 bis 6 x KWL EC 45 mit 1 x KWL 45 SNU



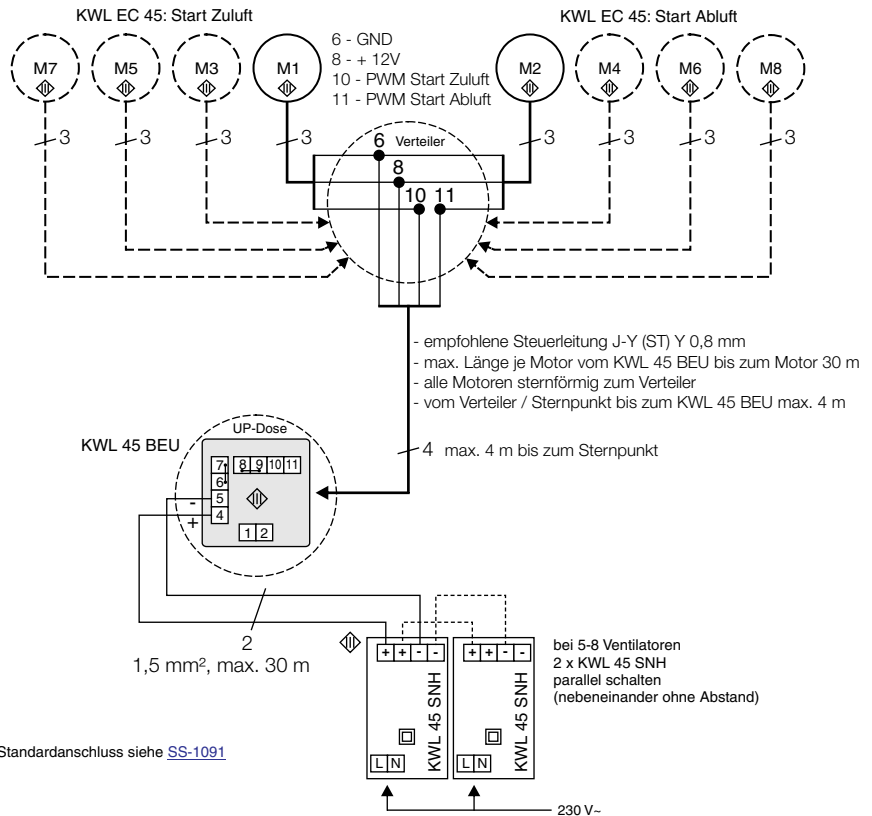
7.1 Schaltplan SS-1093

Abb.23

Betrieb mit bis zu 8 x KWL EC 45 mit 2 x KWL 45 SNU parallel



**- Betrieb mit bis zu 4 x KWL EC 45 mit 1 x KWL 45 SNH oder
- Betrieb mit bis zu 8 x KWL EC 45 mit 2 x KWL 45 SNH parallel**



85364 001 SS-1093 12.06.15



Als Referenz am Gerät griffbereit aufbewahren!
Please keep this manual for reference with the unit!
Conservez cette notice à proximité de l'appareil!

Druckschrift-Nr.
Print-No.:
N° Réf.

82328/06.16

www.heliosventilatoren.de

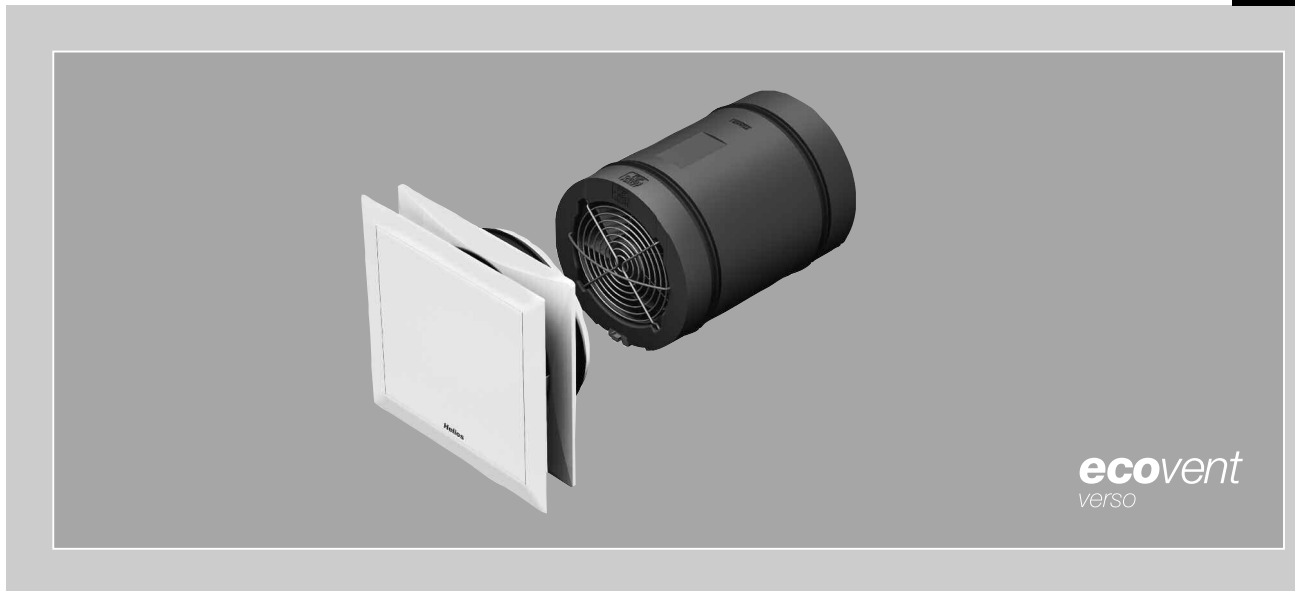
Service und Information

D HELIOS Ventilatoren GmbH + Co KG · Lupfenstraße 8 · 78056 VS-Schwenningen
CH HELIOS Ventilatoren AG · Tannstrasse 4 · 8112 Otelfingen
A HELIOS Ventilatoren · Postfach 854 · Siemensstraße 15 · 6023 Innsbruck

F HELIOS Ventilateurs · Le Carré des Aviateurs · 157 avenue Charles Floquet · 93155 Le Blanc Mesnil Cedex
GB HELIOS Ventilation Systems Ltd. · 5 Crown Gate · Wyncolls Road · Severalls Industrial Park · Colchester · Essex · CO4 9HZ

Helios Ventilatoren

INSTALLATION AND OPERATING INSTRUCTIONS NO. 82 328 **UK**



Unit

KWL EC 45

- Heat recovery and EC-motor technology for wall installation.

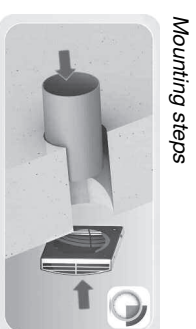


KWL® control concept

ecovent
VERSO

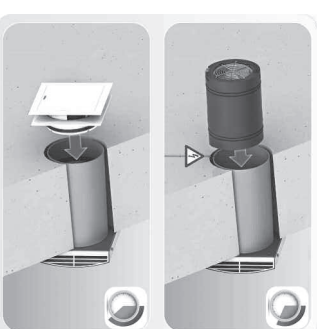
1 First fix set facia

KWL-RSF
Ref.no. 3005
KWL-RSF-B
Ref.no. 1963



2 Ventilation unit

KWL-EC 45
Ref.no. 3011



distribution box



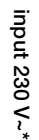
3 Control set

KWL-STS-UP
Ref.no. 3006
KWL-STS-HS
Ref.no. 3007



Switching power supply

KWL 45 SNU
Ref.no. 3008



Extension module
KWL 45 EM
Ref.no. 3012

KWL 45 SNH
Ref.no. 3001



Four or more units require additional power supplies

Six or more units require additional power supplies

see wiring diagram p10/11 i

Table of contents

| | |
|--|----------------|
| CHAPTER 1. SAFETY | Page 3 |
| 1.0 Important information | Page 3 |
| 1.1 Warning instructions | Page 3 |
| 1.2 Safety instructions | Page 3 |
| 1.3 Application | Page 3 |
| 1.4 Personnel qualification | Page 4 |
| CHAPTER 2. GENERAL INSTRUCTIONS | Page 4 |
| 2.0 Warranty claims - exclusion of liability | Page 4 |
| 2.1 Certificates - guidelines | Page 4 |
| 2.2 Shipping | Page 4 |
| 2.3 Receipt | Page 4 |
| 2.4 Storage | Page 4 |
| 2.5 Mode of operation | Page 4 |
| 2.6 Performance data | Page 4 |
| 2.7 Noise data | Page 4 |
| 2.8 Fireplaces | Page 5 |
| 2.9 Protection against contact | Page 5 |
| 2.10 Motor protection device | Page 5 |
| 2.11 "Driving rain impermeability" of the stainless steel external facia | Page 5 |
| 2.12 Limits of use stainless steel | Page 5 |
| CHAPTER 3. SCOPE OF DELIVERY | Page 5 |
| 3.0 Scope of delivery | Page 5 |
| CHAPTER 4. UNIT OVERVIEW | Page 6 |
| 4.0 Unit diagram/overall view EcoVent Verso | Page 6 |
| 4.1 Technical data | Page 6 |
| 4.2 Dimensions | Page 6 |
| 4.3 Accessories | Page 6 |
| CHAPTER 5. WALL INSTALLATION | Page 7 |
| 5.0 Installation | Page 7 |
| CHAPTER 6. CLEANING | Page 7 |
| 6.0 Condensate drainage | Page 7 |
| 6.1 Filter change | Page 7 |
| 6.2 Cleaning the heat accumulator | Page 7 |
| CHAPTER 7. SERVICING AND MAINTENANCE | Page 9 |
| 7.0 Servicing and maintenance | Page 9 |
| 7.1 Fault causes | Page 9 |
| 7.2 Standstill and disposal | Page 9 |
| CHAPTER 8. WIRING DIAGRAM OVERVIEW | Page 10 |
| 8.0 Wiring diagram SS-1091 | Page 10 |
| 8.1 Wiring diagram SS-1093 | Page 11 |

CHAPTER 1

SAFETY

1.0 Important information

In order to ensure complete and effective operation and for your own safety, all of the following instructions should be read carefully and observed.

This document should be regarded as part of the product and as such should be kept accessible and durable to ensure the safe operation of the fan. All plant-related safety regulations must be observed.

 DANGER

 WARNING

 CAUTION

1.1 Warning instructions

The accompanying symbols are safety-relevant prominent warning symbols. All safety regulations and/or symbols in this document must be absolutely adhered to, so that any risks of injury and dangerous situations are avoided!

 DANGER

1.2 Safety instructions

Special regulations apply for use, connection and operation; consultation is required in case of doubt. Further information can be found in the relevant standards and legal texts.

With regard to all work on the fan, the generally applicable safety at work and accident prevention regulations must be observed!

- **The following must be observed before all cleaning, installation, servicing and maintenance work or before opening the terminal compartment:**
 - **Isolate the device from the mains power supply and secure against being switched on again!**
 - **The rotating parts must first come to a standstill!**
 - **Once the rotating parts come to a standstill, a waiting time of 3 min. must be observed, as dangerous voltages may be present due to internal capacitors even after disconnection from the mains!**
- **All plant-related safety regulations must be observed!**
If applicable, further country-specific regulations must also be observed!
- **Protection against contact must be ensured pursuant to DIN EN 13857 in the installed condition (see section 2.9)!**
Contact with rotating parts must be avoided.
- **A uniform inflow and free outlet must be ensured!**
- **When using a vented fire place (chimney) in a ventilated room, there must be sufficient supply air for all operating conditions (consult chimney sweep).**
The current locally applicable regulations and laws must be observed!

1.3 Application

– Normal use:

The wall installation units KWL EC 45 are intended for external building wall installation. The air outlet is on the external side of the wall via a stainless steel panel. A lockable plastic panel serves this purpose on the internal side of the wall with an integrated non-woven air filter class G3 and sound insulation.

In order to ensure balanced ventilation, at least 2 units, which operate in phases with regard to operating phase (supply air/extract air), are required for one residential unit. Depending on the overall ventilation requirement of the residential unit, more than 2 units are normally installed and the individual volume flows are automatically adjusted by means of the central control unit.

When operating under difficult conditions, such as high levels of humidity, long standstill periods, excessive loads and climatic, technical or electronic influences, consultation and release approval is required, as the standard version is not suitable for this.

Any use other than the intended use is prohibited!

 CAUTION

– **Reasonably foreseeable misuse:**

The KWL ventilation units EcoVent Verso are not suitable for operation under difficult conditions, such as high levels of humidity, aggressive media, long standstill periods, heavy contamination, excessive loads due to climatic, technical or electronic influences. The same applies for the mobile use of fans (vehicles, aircraft, ships, etc.). Usage under these conditions is only possible with release approval from Helios, as the standard version is not suitable in this case.

– **Improper, prohibited use:**

Any use other than the intended use is not permitted! The conveying of solid matter or solid matter content > 10µm in air and liquid is not permitted. Transport media, which affect the materials of the fan, and abrasive media are not permitted. Use in explosive atmospheres is not permitted!

1.4 Personnel qualification

⚠ DANGER!

The electrical connection and start-up must only be carried out by qualified electricians.

Installation, servicing and maintenance of the fan must only be carried out by qualified electricians.

EcoVent Verso individual room ventilation units can be used by children over the age of 8 as well as persons with physical, sensory, or mental disabilities or lack of experience and knowledge, if they are supervised or instructed with regard to the safe use of the unit and they understand the resulting risks. Children must not play with the unit. Cleaning or user maintenance must not be carried out by unsupervised children.

⚠ DANGER

CHAPTER 2

GENERAL INSTRUCTIONS

2.0 Warranty claims – exclusion of liability

All versions of this documentation must be observed, otherwise the warranty shall cease to apply. The same applies to liability claims against Helios. The use of accessory parts, which are not recommended or offered by Helios, is not permitted. Any possible damages are not covered by the warranty. Changes and modifications to the unit are not permitted and lead to a loss of conformity, and any warranty and liability shall be excluded in this case.

2.1 Certificates - guidelines

If the product is installed correctly and used to its intended purpose, it conforms to all applicable EU guidelines at its date of manufacture.

2.2 Shipping

The individual room fan unit is packed ex works in such a way that it is protected against normal transport strain. Carry out the shipping carefully. It is recommended to leave the fan in the original packaging.

2.3 Receipt

The shipment (**Set fan unit KWL EC 45**, Ref.no. 3011) must be checked for damage and correctness immediately upon delivery. If there is any damage, promptly report the damage with the assistance of the transport company. If complaints are not made within the agreed period, any claims could be lost.

2.4 Storage

When storing for a prolonged time, the following steps are to be taken to avoid damaging influences: Motor protection by dry, airtight and dust-proof packaging (plastic bag with desiccant and humidity indicators). Vibration-free, water-tight and constant-temperature storage at a temperature in the range -20 °C to +40 °C.

In case of a storage period of more than three months or motor standstill, maintenance must be carried out before start-up according to chapter 4. In case of reshipment (above all, over longer distances; e.g. by sea), it must be checked whether the packaging is suitable for the form and route of transport. Damages due to improper transportation, storage or putting into operation are not liable for warranty.

2.5 Mode of operation

The KWL EC 45 has an EC axial fan, which runs in a cyclical reversing mode. Thus, the supply air phases, whereby the outside air flows into the building, continuously alternate with extract air phases, whereby the indoor air is extracted from the building.

2.6 Performance data

The unit type plate gives an indication of the mandatory electrical values; which must be coordinated with the local supply network. The fan performances* were established on a test stand according to DIN EN ISO 5801.

2.7 Noise data

Noise data that refers to certain distances apply to free field conditions. With regard to installation, the sound pressure level can differ significantly from the catalogue data, as it is highly dependent on the installation conditions, i.e. on the absorption capability of the room and the room size among other factors (e.g. wind load in wind-exposed locations).

IMPORTANT

2.8 Fireplaces

The relevant applicable rules for the joint operation of fireplaces, ventilation, extraction hoods (Federal Association of Chimney Sweeps (ZIV)) must be observed!

IMPORTANT

General building regulation requirements

The ventilation units with heat recovery KWL can only be installed and operated in rooms with other room air-dependent fireplaces if the exhaust duct is monitored by special safety devices, which switch off the ventilation unit KWL when activated.

TIP! We recommend that you consult the responsible chimney sweep in order to accommodate your wishes before purchasing an underpressure monitoring system for fireplaces.

2.9 Protection against contact

The ventilation units are delivered with a fan protection guard as standard.

2.10 Motor protection device

The ventilation units have an energy-saving, maintenance-free EC motor (interference-free, ball bearing-mounted) with the highest efficiency factor., blocking protection and electronic restart.

2.11 "Driving rain impermeability" of the stainless steel external facia

ATTENTION

The stainless steel external facia is a visual part and does not serve as driving rain impermeability. The installation of wall installation sleeve through the outer facade has to be carried out on site driving rain-proof by appropriate measures!

2.12 Limits of use stainless steel

ATTENTION

Stainless steel 1.4301 can change colour slightly due to air pollution! Regular cleaning reduces the risk of discolouring.

When used in cities and industrial areas with strong air pollution this stainless steel is endangered by corrosion to a certain extent.

In environments with strong air pollution and in coastal areas with a high salt concentration in the air, this stainless steel is not suitable without additional protective lacquering (acrylic clear lacquer).

CHAPTER 3

SCOPE OF DELIVERY

3.0 Scope of delivery

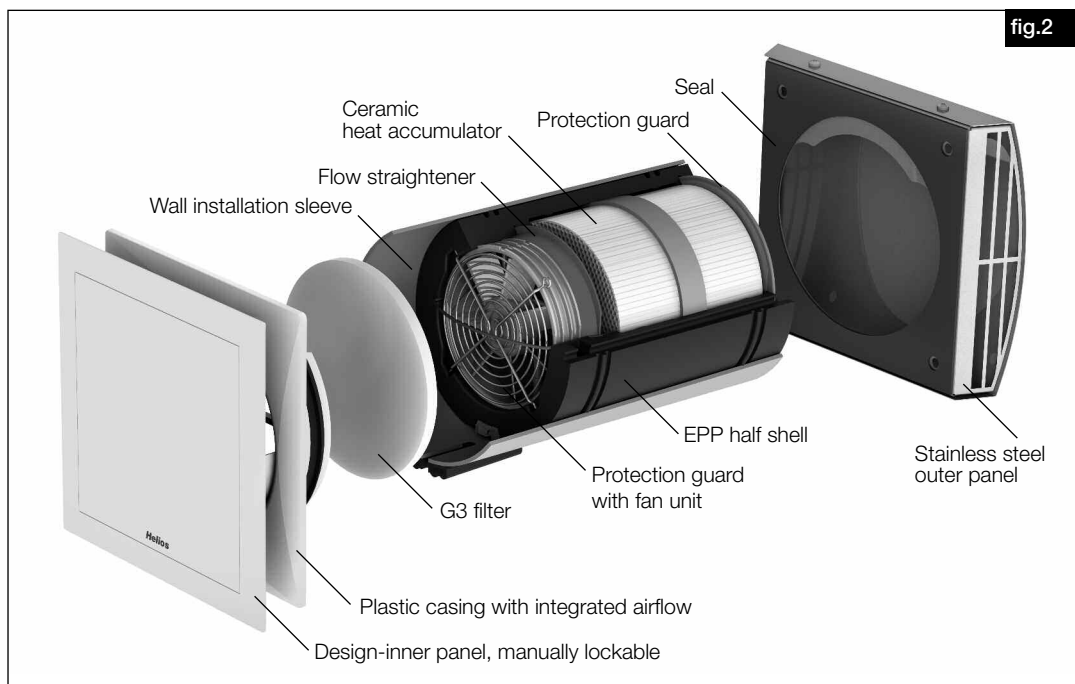
Leave the unit in its packaging until just before the respective installation step or installation in order to prevent any possible damage and contamination.

| Unit | Ref.no. 3011 | Unit | fig.1 |
|---|--------------|------|-------|
| <p>Consisting of:</p> <p>① Design-inner panel with filter – White plastic design-inner panel with integrated air flow und G3 air filter</p> <p>② Fan unit – EC axial fan with 2-part connector – EPP half shell (base body) – Ceramic heat accumulator – Flow straightener – Fan protection guard – Pull-out tool – Protection guard</p> | | | |

CHAPTER 4

UNIT OVERVIEW

4.0 Unit diagram/overall view EcoVent Verso

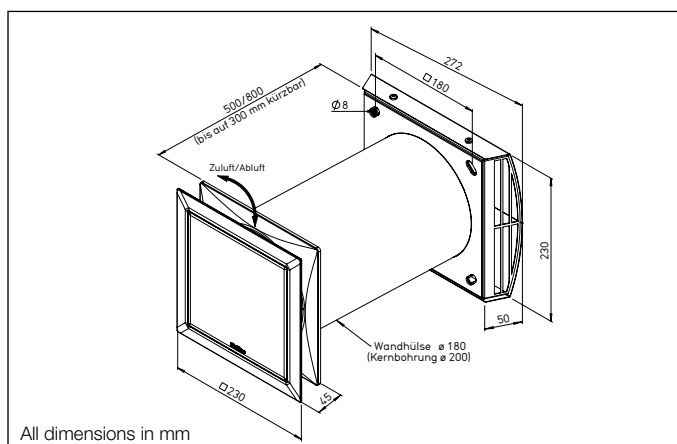


4.1 Technical data

| Unit | KWL EC 45 ¹⁾ | | | Ref.no. 3011 | |
|--|---------------------------------------|-----|-----|--------------|-----|
| Output by stage | 5 | 4 | 3 | 2 | 1 |
| Supply/extract air V m ³ /h | 45 | 37 | 32 | 24 | 14 |
| Sound pressure L _{PA} dB(A) | 34 | 29 | 27 | 21 | 14 |
| Sound insulation D _{n,e,w} dB | 44 | | | | |
| Power consumption W | 4,5 | 3,4 | 2,8 | 2,1 | 1,6 |
| Heat recovery efficiency ¹⁾ | up to 88 % | | | | |
| Operating voltage power supply unit | Input 230 V~, 50/60 Hz / Output 12 V= | | | | |
| Rated current mA | 42 | 32 | 27 | 21 | 17 |
| El. supply line power supply unit | NYM-O 2 x 1.5 mm ² | | | | |
| El. supply line power supply control | NYM-O 2 x 1.5 mm ² | | | | |
| El. supply line to fan | J-Y (ST) Y 3 x 0.8 mm | | | | |
| Connection according to wiring diagram no. | SS-1091 / SS-1093 | | | | |
| Weight approx. kg | 4.3 | | | | |

¹⁾ According to latest DIBt test procedure.

4.2 Dimensions



4.3 Accessories

Further accessories and suitable system components, such as switching power supplies, an expansion module and a casing for the surface mounting of the controller, are available to expand the KWL® system. Details can be found in the current KWL® catalogue (Ref.no. 90 529).

All of the following information and instructions are intended solely for authorised electricians!

CHAPTER 5

WALL INSTALLATION

⚠ WARNING

5.0 Installation

Leave the delivery set in the packaging until installation in order to prevent any possible damage and contamination during transport and on site.

⚠ WARNING!

The following must be observed before all installation work or before opening the terminal compartment: Isolate the device from the mains power supply and secure against being switched on again!

Installation preparation

– Wall sleeve and outer panel

Before installing the unit KWL EC 45, the wall installation sleeve and the facia outer panel must be mounted (see fig.3). Furthermore, the concealed cable routing and all building or renovation measures in the installation space must be completed.

For this purpose, the Helios installation and operating instructions “installation kit facia” (Print no. 82 327) must be observed!

⚠ ATTENTION!
"Driving rain impermeability" of the stainless steel external facia

The stainless steel external facia is a visual part and does not serve as driving rain impermeability. The installation of wall installation sleeve through the outer facade has to be carried out on site driving rain-proof by appropriate measures!



Installation step 1:

– Unit KWL EC 45

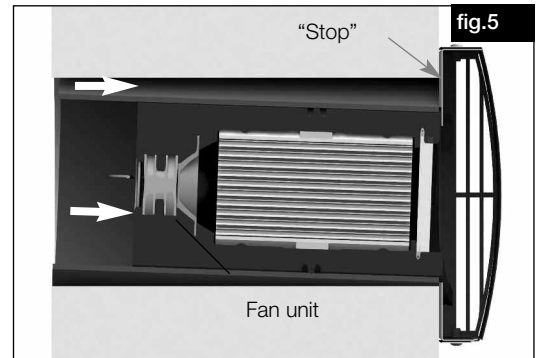
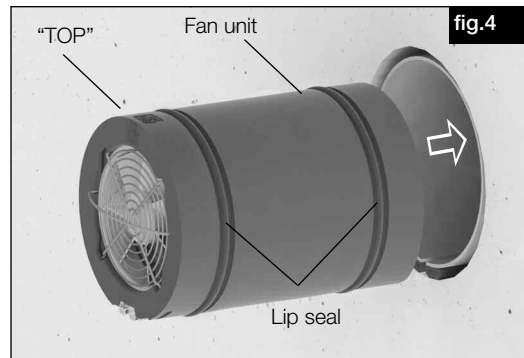
Insert the fan unit up to the stop in the wall installation sleeve (fig.4/5).

In this connection, pay attention to the marking on the half shell “TOP” (fig.4).

⚠ CAUTION!

When inserting the fan unit, do not press on the protection guard (fig.5)!

⚠ CAUTION



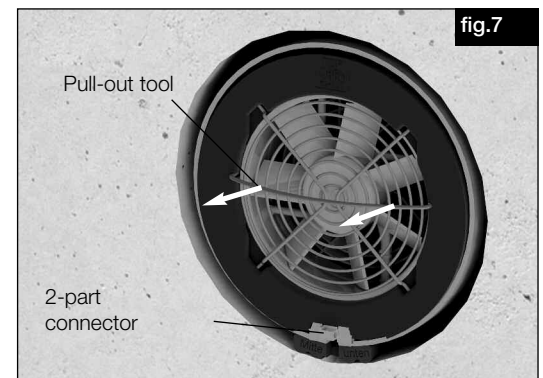
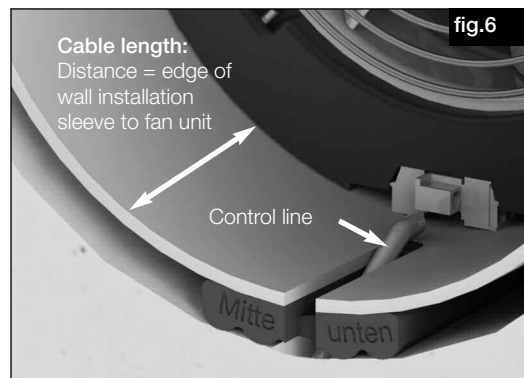
Installation step 2:

Connect control line to fan unit connector. In this connection, proceed as follows:

1. Measure and cut cable to length for connection to the fan unit (fig.6)

➔ Distance = edge of wall installation sleeve to fan unit.

2. For the electrical connection, pull the fan unit out to the edge of the wall installation sleeve with the pull-out tool (fig.7).

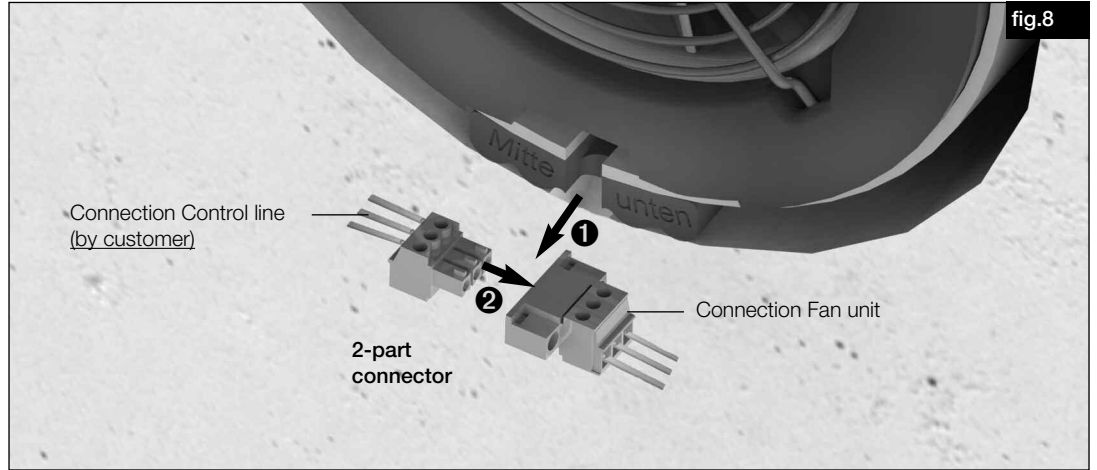


⚠ WARNING

Installation step 3:

⚠ Electrical connection:

1. Pull the 2-part connector from the fan unit Pos. ① (fig.8).
2. Pull connector out for connection to the control line Pos. ② (fig.8).
3. Wire the connection leads of the control line (max. outer Ø 6 mm) according to wiring diagram SS-1091/1093 (see page 12/13).

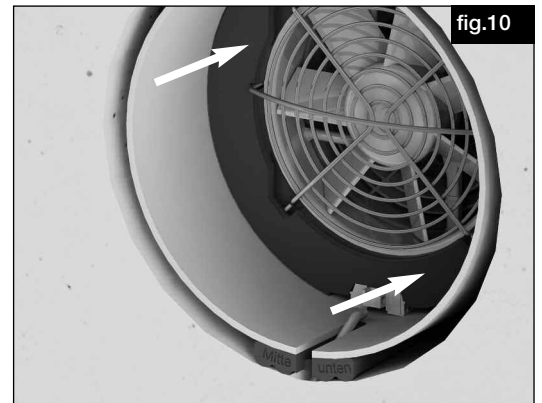
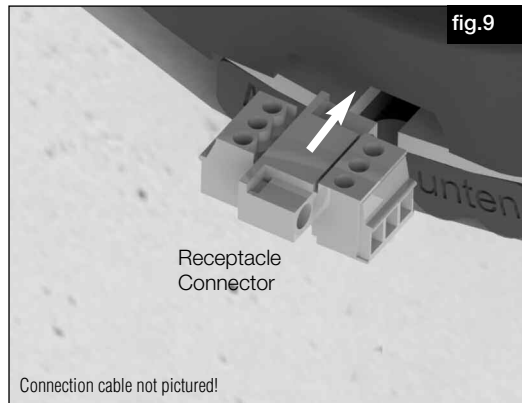


4. Plug together the 2-part connector (fig.9).
5. Insert connector into the unit receptacle (fig.9) and stow the fan connection leads in the EPP casing!
6. Then insert the fan unit up to the stop "outer panel" in the wall installation sleeve (fig.10).

⚠ CAUTION

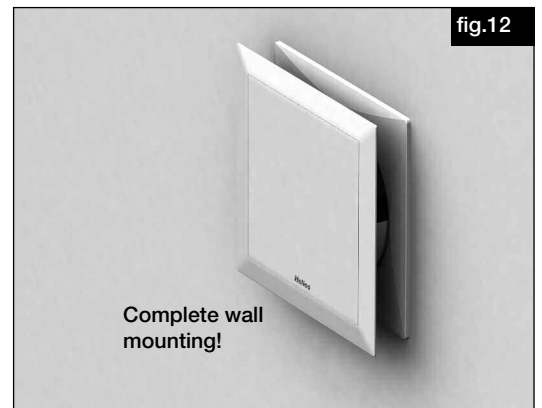
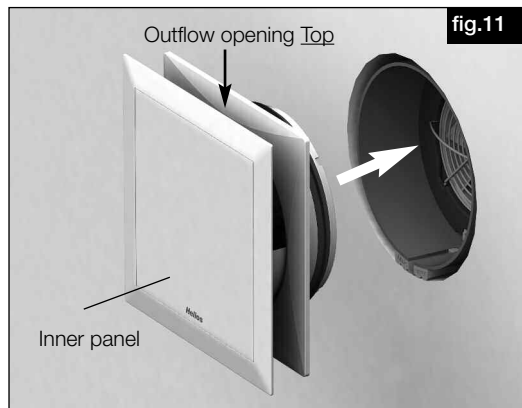
⚠ CAUTION!

When inserting the fan unit, do not press on the protection guard! (fig.10)



Installation step 4:

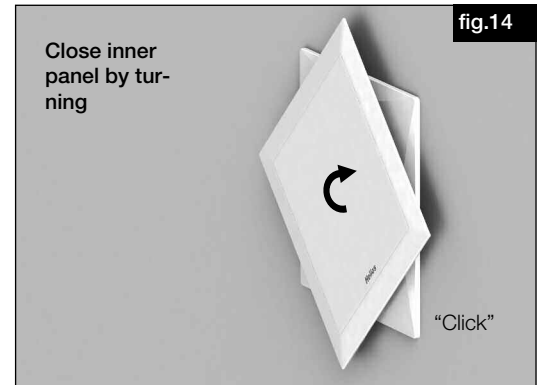
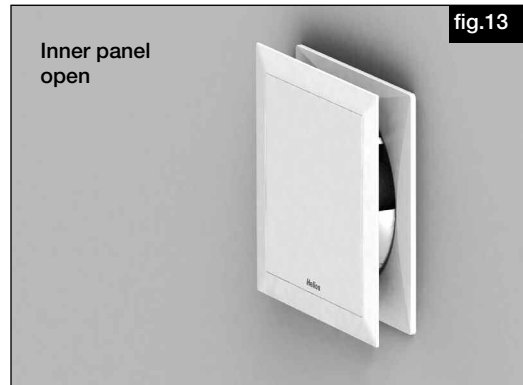
1. Insert the inner panel. **Do not pinch control line!**
Note mounting direction! The outflow opening must be on **top!**



5.1 Opening and closing the inner panel

The inner panel is fully open upon delivery (fig.13).

In order to close the inner panel, turn panel two full turns clockwise until it "Clicks" into position (fig.14)



CHAPTER 6

SERVICING AND MAINTENANCE

WARNING

6.0 Servicing and maintenance

⚠ WARNING!

Touching live parts will lead to electric shock.

Before any servicing and maintenance work, isolate the unit from the mains power supply and protect against being switching on again!

⚠ WARNING!

The rotating impeller can crush fingers.

Before any servicing and maintenance work, isolate the fan from the mains power supply and protect against being switching on again!

- Excessive deposits of dirt, dust, grease, etc. on the impeller, motor, protection guard and, above all, between the housing and the impeller, are not permitted, as these can lead to an unbalance in the impeller, overheating of the motor or the blocking of the impeller. In such cases, the unit must be cleaned.
- In cases of longer periods of standstill, maintenance must be carried out when the unit is restarted.
- In case of standstill or storage for more than 2 years, the fan must be replaced.

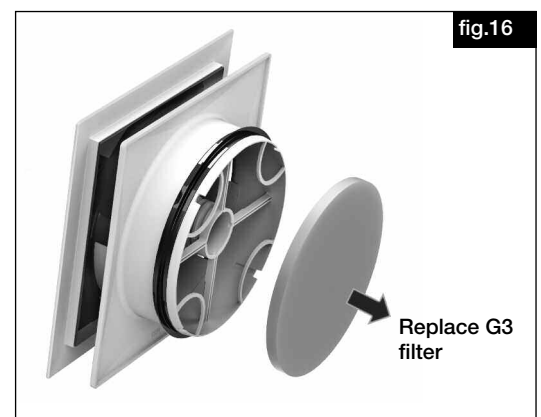
Note the following:

- Remove deposits of dirt, e.g. on protection guards
- Visual inspection, replace damaged parts
- Freewheeling of the impeller, is impeller blocked, see Fault causes 6.3
- Vibrations – see Fault causes 6.3
- Fan unit must be inserted up to the "outer panel" stop in the wall installation sleeve

6.1 Filter change

After the set time interval for the filter change, the upcoming filter change will be indicated on the controller by the "flashing" of all ventilation stage LEDs. Proceed as follows:

1. Remove inner panel (fig.15).
2. Replace G3 filter (fig.16)
Accessories: Set/2 pcs G3 filter ELF-KWL 45/3/3 Ref.no. 3069
3. The inner panel is re-attached after the filter change. Ensure that the inner panel is re-inserted with the opening at the **top**.
4. Then hold down both buttons on the controller for longer than two seconds and confirm the filter change.



⚠ WARNING

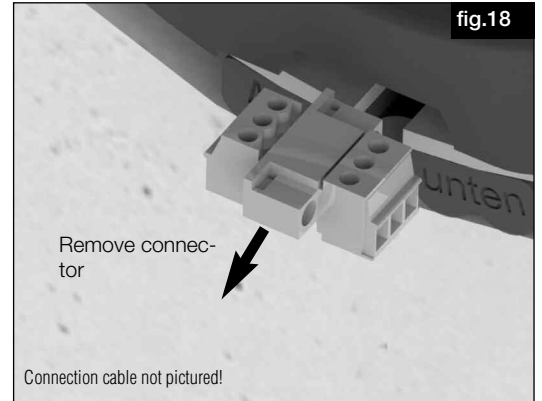
6.2 Cleaning the heat accumulator and protection guard

⚠ WARNING!

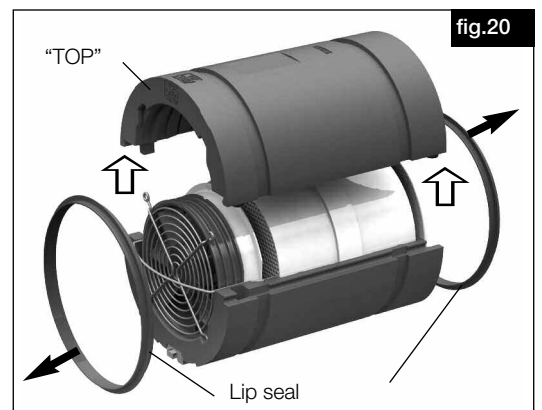
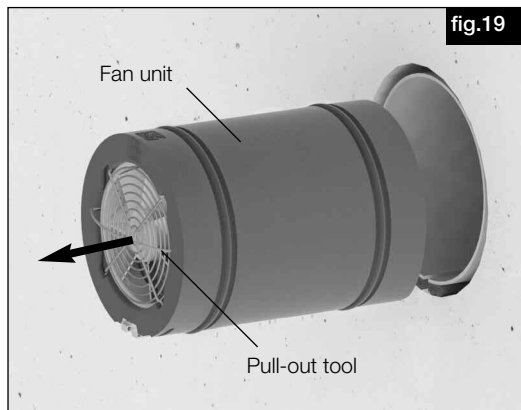
The unit must be isolated from the mains power supply before any maintenance and installation work or before opening the terminal compartment!

The EcoVent Verso heat accumulator consists of an easy-to-clean ceramic stone. The ceramic heat accumulator can be rinsed with water as part of the regular overall maintenance of the ventilation unit. Proceed as follows:

1. Remove entire inner panel from the wall or from the wall installation sleeve (fig.17).
2. Remove the 2-part connector (fig.18) and detach.



3. Pull the fan unit from the wall installation sleeve using the pull-out tool (fig.19).
4. Remove lip seals (fig.20).
5. Remove the top EPP half shell labelled "TOP" (fig.20).



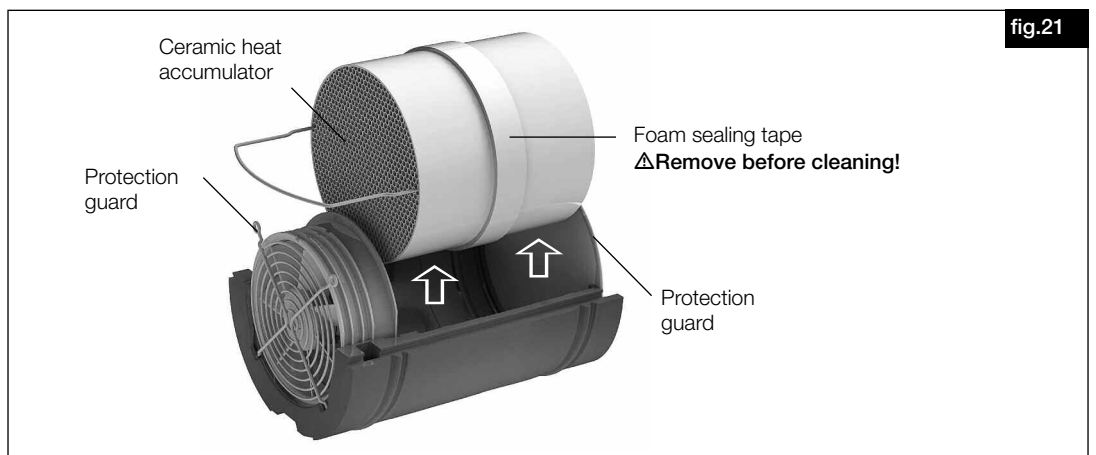
6. Remove ceramic heat accumulator from the EPP-half-shell (fig.21) for cleaning.

⚠ CAUTION

⚠ CAUTION!

Carefully remove the foam sealing tape (fig.21) before cleaning!

– rinse under warm water



6.3 Fault causes

| Error/fault | Causes | Troubleshooting |
|--|--|---|
| KWL EC 45 does not start or impeller does not turn (no longer turns) | – Mains power supply failure 230 V | Check mains power supply Check connections according to wiring diagram |
| | – Control voltage failure 12 V DC | Replace switching power supply SNU / SNH |
| | – Operating mode Supply air active | Change operating mode (target function no fault) |
| | – Plug not connected to KWL EC 45 or cable break | Check plug and control line for cable break if necessary |
| | – Ventilation stage 0 activated | Change operating stage Note external contact |
| | – Impeller blocked | Clear blockade, clean if necessary Contact Helios customer services |
| | – Motor defective | Contact Helios customer services |
| | – Controller defective | Check connections according to wiring diagram Contact Helios customer services |
| Vibrations | – Contamination of impellers | Clean |
| | – Bearing damage | Replace fan Contact Helios customer services |
| Abnormal noises | – Grinding impeller | Clean impeller, replace fan if necessary Contact Helios customer services |
| | – Bearing damage | Replace fan Contact Helios customer services |
| | – Mechanical damage | Replace defective components Contact Helios customer services |
| KWL EC 45 no longer supplies the capacity | – G3 - Filter and/or protection guard contaminated | Check G3 -filter and protection guard for contamination and replace G3 - filter or clean protection guard |
| | – Design-inner panel is closed | Open design-inner panel |
| | – Ventilation stage not selected | Increase ventilation stage |
| | – Bearing damage | Replace fan Contact Helios customer services |
| | – Heat accumulator contaminated | Clean (see page 10) |

6.4 Standstill and disposal



WARNING

When dismantling, live parts can be exposed, which can result in electric shock if touched. Before dismantling, isolate the unit from the mains power supply and protect against being switching on again!

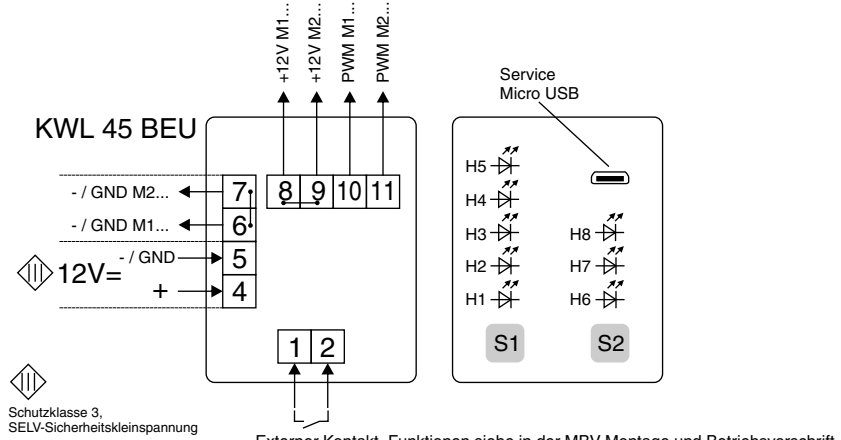
Parts and components of the fan, whose service life has expired, e.g. due to wear and tear, corrosion, mechanical load, fatigue and/or other effects that cannot be directly discerned, must be disposed of expertly and properly after disassembly in accordance with the national and international laws and regulations. The same also applies to auxiliary materials in use. Such as oils and greases or other substances. The intended and unintended further use of worn parts, e.g. impellers, rolling bearings, filters, etc. can result in danger to persons, the environment as well as machines and systems. The corresponding operator guidelines applicable on-site must be observed and used.

CHAPTER 7

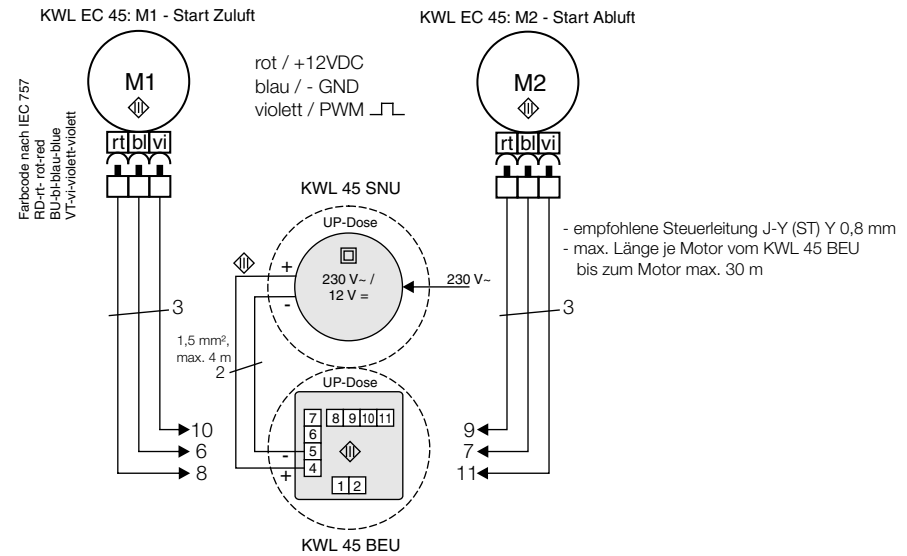
7.0 Wiring diagram SS-1091

WIRING DIAGRAM OVERVIEW

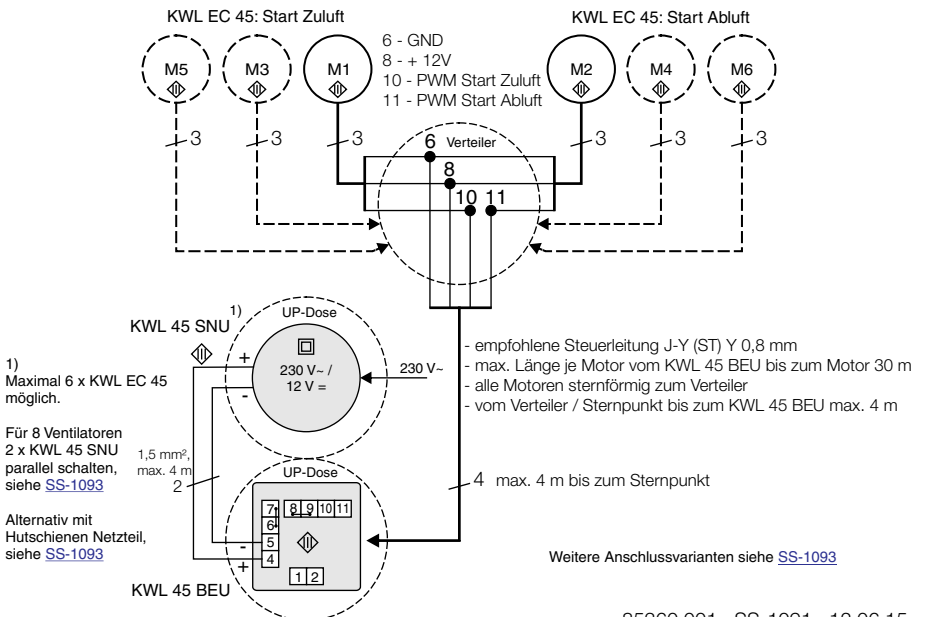
fig.22



Betrieb mit 2 x KWL EC 45 mit 1 x KWL 45 SNU



Betrieb mit mehr als 2 bis 6 x KWL EC 45 mit 1 x KWL 45 SNU

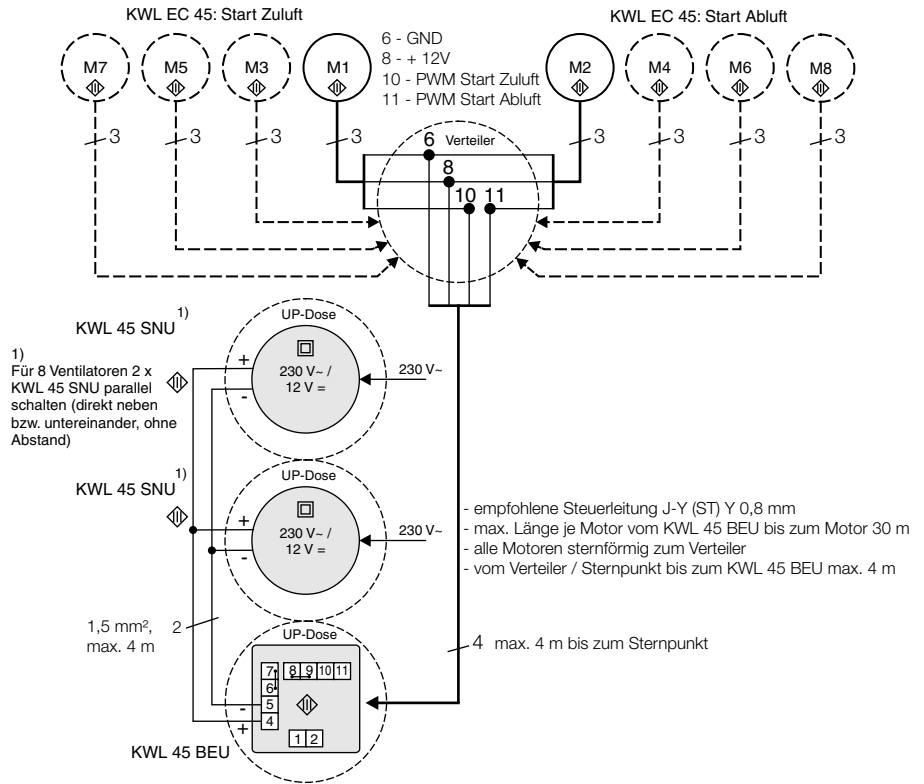


85360 001 SS-1091 12.06.15

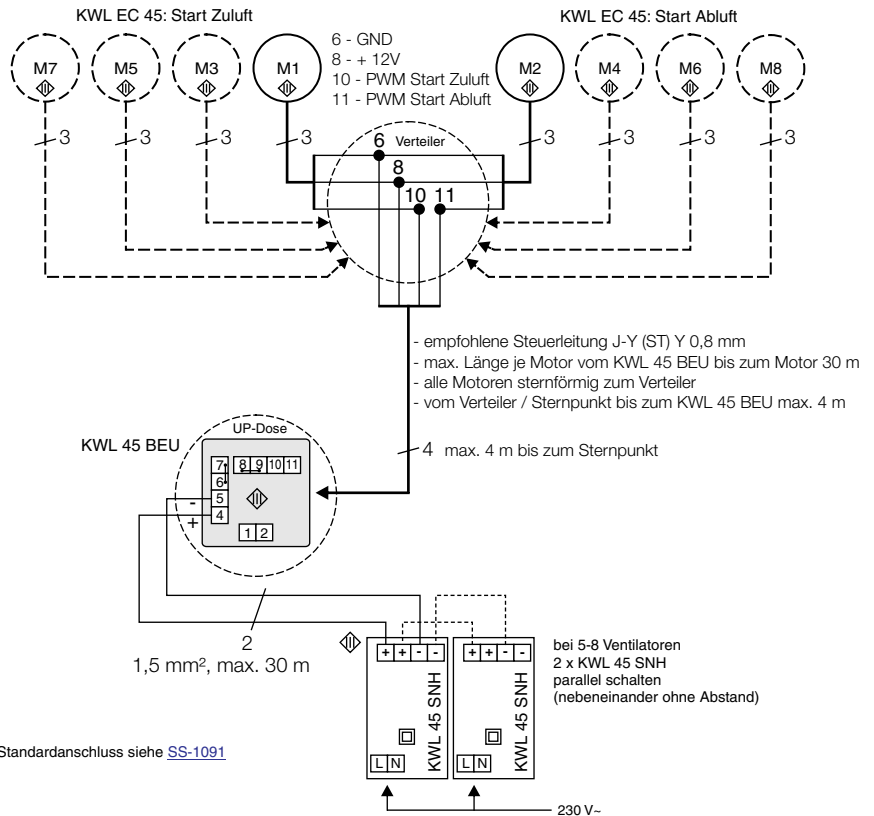
7.1 Wiring diagram SS-1093

Abb.23

Betrieb mit bis zu 8 x KWL EC 45 mit 2 x KWL 45 SNU parallel



**- Betrieb mit bis zu 4 x KWL EC 45 mit 1 x KWL 45 SNH oder
- Betrieb mit bis zu 8 x KWL EC 45 mit 2 x KWL 45 SNH parallel**



85364 001 SS-1093 12.06.15



Als Referenz am Gerät griffbereit aufbewahren!
Please keep this manual for reference with the unit!
Conservez cette notice à proximité de l'appareil!

Druckschrift-Nr.
Print-No.:
N° Réf.

82328/06.16

www.heliosventilatoren.de

Service and Information

D HELIOS Ventilatoren GmbH + Co KG · Lupfenstraße 8 · 78056 VS-Schwenningen
CH HELIOS Ventilatoren AG · Tannstrasse 4 · 8112 Otelfingen
A HELIOS Ventilatoren · Postfach 854 · Siemensstraße 15 · 6023 Innsbruck

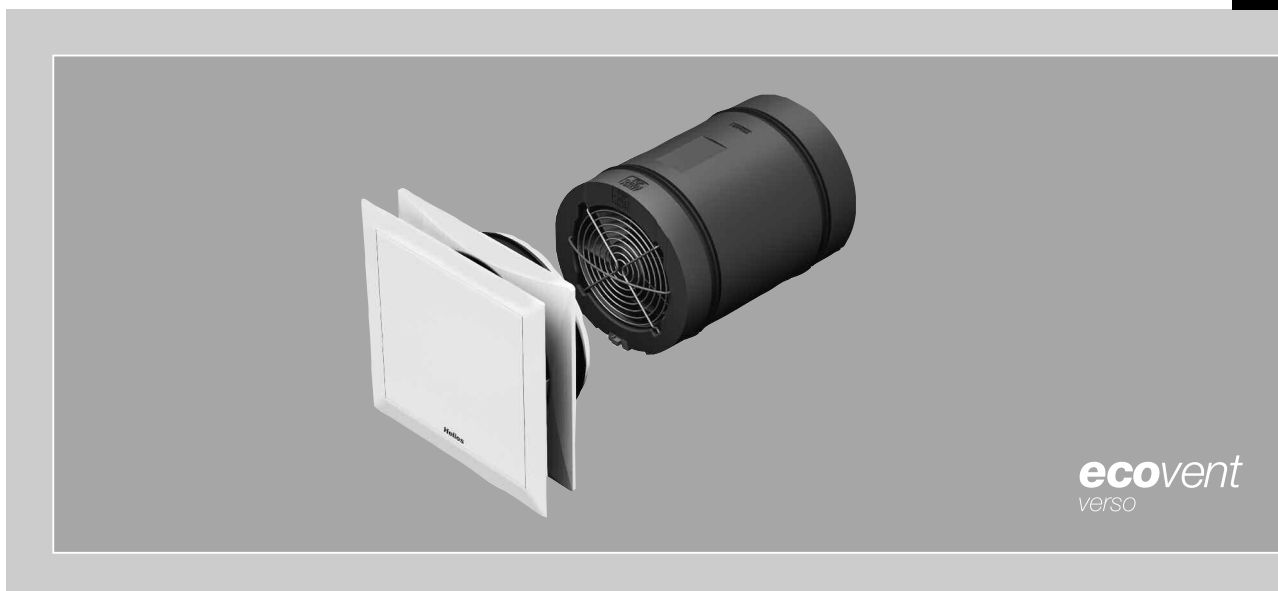
F HELIOS Ventilateurs · Le Carré des Aviateurs · 157 avenue Charles Floquet · 93155 Le Blanc Mesnil Cedex
GB HELIOS Ventilation Systems Ltd. · 5 Crown Gate · Wyncolls Road · Severalls Industrial Park · Colchester · Essex · CO4 9HZ

Helios Ventilateurs

NOTICE DE MONTAGE ET D'UTILISATION

N° 82328

F



Unité de ventilation

KWL EC 45

- Ventilation décentralisée en traversée de mur
avec récupération de chaleur et moteurs EC



Concept de régulation KWL®

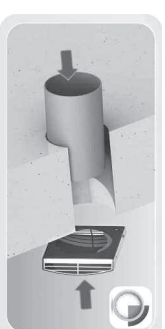
ecovent
VERSO

1 Façade kit gros oeuvre

KWL-RSF
Ré. n° 3005
KWL-RSF-B
Ré. n° 1963
KWL-RSF-L
Ré. n° 3070
KWL-RSF-LB
Ré. n° 1955



etapes de montage



2 Unité de ventilation

KWL-EG 45
Ré. n° 3011



répartiteur

Sortie 12 V ~ - Raccordement*

8 unités connectées max.
ATTENTION : un resau supplémentaire peut être requis

3 Kit de régulation encastré / sur rail

KWL-STS-UP
Réf. n° 3006
KWL-STS-HS
Réf. n° 3007



Sortie 12 V ~ - Raccordement*

option

Entrée 230 V ~*



Transformateur pour montage encastré / sur rail

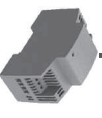
KWL 45 SNU
Réf. n° 3008



À partir de 6 unités, réseaux supp. nécessaires

Module d'extension KWL 45 EM
Réf. n° 3012

KWL 45 SNH
Réf. n° 3001



À partir de 4 unités, réseaux supp. nécessaires

Voir schéma de raccordement S10/11 i

FRANÇAIS

Sommaire

| | |
|---|----------------|
| CHAPITRE 1. SÉCURITÉ | Page 3 |
| 1.0 Informations importantes | Page 3 |
| 1.1 Mises en garde | Page 3 |
| 1.2 Consignes de sécurité | Page 3 |
| 1.3 Plages d'utilisation | Page 3 |
| 1.4 Qualification du personnel | Page 4 |
| CHAPITRE 2. INFORMATIONS GÉNÉRALES | Page 4 |
| 2.0 Garantie – Réserves du constructeur | Page 4 |
| 2.1 Réglementations – Normes | Page 4 |
| 2.2 Transport | Page 4 |
| 2.3 Réception de la marchandise | Page 4 |
| 2.4 Stockage | Page 4 |
| 2.5 Fonctionnement | Page 4 |
| 2.6 Performances | Page 4 |
| 2.7 Données acoustiques | Page 4 |
| 2.8 Foyers atmosphériques | Page 5 |
| 2.9 Protection contre tous contacts accidentels | Page 5 |
| 2.10 Protection moteur | Page 5 |
| 2.11 « Étanchéité à l'eau de pluie battante » du cache en acier | Page 5 |
| 2.12 Limites d'utilisations de l'acier | Page 5 |
| CHAPITRE 3. CONTENU DE LA LIVRAISON | Page 5 |
| 3.0 Contenu de la livraison | Page 5 |
| CHAPITRE 4. VUE D'ENSEMBLE DU PRODUIT | Page 6 |
| 4.0 Schéma de l'appareil/Vue d'ensemble de l'EcoVent Verso | Page 6 |
| 4.1 Données techniques | Page 6 |
| 4.2 Mesures | Page 6 |
| 4.3 Accessoire | Page 6 |
| CHAPITRE 5. MONTAGE MURAL | Page 7 |
| 5.0 Montage | Page 7 |
| CHAPITRE 6. NETTOYAGE | Page 9 |
| 6.0 Écoulement des condensats | Page 9 |
| 6.1 Remplacement des filtres | Page 9 |
| 6.2 Entretien du récupérateur de chaleur | Page 9 |
| CHAPITRE 7. ENTRETIEN ET MAINTENANCE | Page 9 |
| 7.0 Entretien et maintenance | Page 9 |
| 7.1 Causes de dysfonctionnement | Page 9 |
| 7.2 Recyclage | Page 9 |
| CHAPITRE 8. VUE D'ENSEMBLE DES PLANS DE RACCORDEMENT | Page 12 |
| 8.0 Schéma de raccordement SS-1091 | Page 12 |
| 8.1 Schéma de raccordement SS-1093 | Page 13 |

CHAPITRE 1

SÉCURITÉ

1.0 Informations importantes

Il est important de bien lire et suivre l'ensemble des consignes suivantes pour le bon fonctionnement de l'appareil et pour la sécurité des utilisateurs.

Conserver soigneusement le document comme référence à proximité de l'appareil, afin d'assurer une bonne utilisation du ventilateur. Toutes les règles de sécurité doivent être respectées.





1.1 Mises en garde

Les symboles ci-contre indiquent une consigne de sécurité. Toutes les consignes de sécurité ainsi que les symboles doivent être impérativement respectés, afin d'éviter tout danger !



1.2 Consignes de sécurité

Pour le fonctionnement, le raccordement et l'utilisation, contacter Helios en cas de doutes. Des informations supplémentaires sont consultables dans les normes et textes de loi.

Lors de la manipulation du ventilateur, veiller à bien respecter les règles de sécurité afin de prévenir de tout accident !

- **Avant tous travaux d'entretien ou d'installation ou avant l'ouverture de la boîte à bornes, respecter les points suivants :**
 - l'appareil doit être mis hors-tension et protégé contre tout redémarrage intempestif !
 - attendre l'arrêt complet des éléments rotatifs !
 - attendre 5 min avant l'arrêt complet des parties rotatives : des tensions dangereuses peuvent provenir des condensateurs électriques, même hors tension !
- **Toutes les consignes d'installation sont à respecter !**
Les réglementations spécifiques nationales sont à respecter !
- **La protection contre contacts accidentels doit respecter la norme DIN EN 13857 (voir section 2.9) !**
Tout contact avec les parties rotatives doit être évité.
- **Il convient d'assurer une amenée d'air homogène et un rejet libre au ventilateur.**
- **En cas de présence d'un foyer avec conduit de fumée dans une pièce ventilée, veiller, en toutes conditions d'utilisations, à amener une quantité d'air comburant suffisante (précisions supplémentaires à demander au ramoneur). Les réglementations et lois locales en vigueur doivent être respectées !**

1.3 Domaines d'utilisation

– Utilisation conforme :

Les appareils encastrés **KWL EC 45** sont prévus pour le montage dans le mur extérieur du bâtiment. Le passage d'air se fait côté extérieur du mur via une grille en inox. Côté intérieur du mur est utilisée une grille en plastique obturable dans laquelle est intégré un filtre à air en feutre de classe G3.

Afin d'assurer une ventilation équilibrée, il faut au minimum deux appareils qui fonctionnent en décalage de phase (soufflage/extraction). En fonction du besoin total en air de l'habitation, on installe en général plus de 2 appareils dont les débits volumiques individuels sont accordés automatiquement l'un à l'autre à l'aide d'une unité de commande centralisée.

En cas de fonctionnement dans des conditions extrêmes, comme par exemple avec une humidité élevée, un taux élevé de particules agressives, des phases d'arrêt longues, un encrassement important, un usage intensif lié aux conditions climatiques ou soumis à des contraintes techniques et électroniques, une demande d'approbation est requise par Helios : les modèles de série n'étant pas prévus pour cet usage.



Tout usage inapproprié n'est pas autorisé !

– **Utilisation envisageable mais non conseillée :**

Les unités de ventilation KWL EC 45 ne sont pas destinées à être utilisées des conditions extrêmes, comme par exemple avec une humidité élevée, un taux élevé de particules agressives, des phases d'arrêt longues, un encrassement important, un usage intensif lié aux conditions climatiques ou soumis à des contraintes techniques et électroniques. Une demande d'approbation est donc requise par Helios : les modèles de série n'étant pas prévus pour cet usage. Idem pour le déplacement des ventilateurs (voitures, avions, bateaux, etc.).

– **Utilisation abusive, interdite :**

Tout usage inapproprié n'est pas autorisé ! L'extraction de particules de matière solide de taille >10 µm ainsi que les liquides n'est pas permise. Des solutions liquides qui endommagent la matière du ventilateur, comme des détergents, n'est pas permise. L'utilisation en zone explosive n'est pas permise !



1.4 Qualification du personnel

⚠ DANGER !

Les raccordements électriques et les mises en service électroniques ne doivent être effectués que par des électriciens qualifiés. Les travaux d'installation, de maintenance et d'entretien ne doivent être effectués que par du personnel qualifié et certifié.

Les EcoVent Verso peuvent être utilisés par des personnes (y compris les enfants à partir de 8 ans) dont les capacités physiques, sensorielles ou mentales sont réduites ou qui manquent d'expérience et de connaissance, sous surveillance ou s'ils sont conscients de l'utilisation appropriée du ventilateurs et de ses dangers potentiels. Le ventilateur n'est pas un jouet. L'entretien et la maintenance ne peuvent être effectués par un enfant sous surveillance.

CHAPITRE 2

CONSIGNES GÉNÉRALES

2.0 Garantie – Réserves du constructeur

Si toutes les consignes indiquées dans cette notice ne sont pas correctement respectées, la garantie s'annule. Idem pour les garanties constructeur Helios. L'utilisation d'accessoires, non fournis, non conseillés ou non proposés par Helios, est interdite. Tous changements ou transformations effectués sur l'appareil sont interdits, altèrent sa conformité et annulent la garantie.

2.1 Normes – Règlements

Cet appareil est conforme aux directives CE en vigueur le jour de sa fabrication et sous d'une réserve d'une utilisation appropriée.

2.2 Transport

L'appareil est emballé en usine et est protégé des dégâts de transport courants. Transporter l'appareil avec soin. Il est préférable de laisser l'appareil dans son emballage d'origine jusqu'au montage sur site pour éviter chocs et poussières.

2.3 Réception de la marchandise

Dès réception, vérifier l'état et la conformité du matériel commandé (**kit d'unité de ventilation KWL EC 45**, réf. n° 3011). En cas d'avaries, des réserves doivent être portées sur le bordereau du transporteur. Attention, le non-respect de ces procédures peut entraîner le rejet de la réclamation.

2.4 Stockage

Pour un stockage de longue durée et pour éviter toute détérioration préjudiciable, se conformer à ces instructions : protéger le moteur avec un emballage sec, étanche à l'air et à la poussière (sac en matière synthétique contenant des sachets déshydrateurs et un indicateur d'humidité) et stocker le matériel dans un endroit abrité de l'eau, exempt de variation de températures (de -20 °C jusque +40 °C) et de vibrations.

Si la durée de stockage est supérieure à trois mois, une vérification est à effectuer sur le moteur avant toute mise en service. En cas de réexpédition (longues distances, voies maritimes, etc.), vérifier que l'emballage est bien approprié aux conditions de transport. Les dommages dus à de mauvaises conditions de transport ou de stockage, à une utilisation anormale sont sujets à vérification et contrôle et entraînent la suppression de la garantie Helios.

2.5 Fonctionnement

Le KWL EC 45 possède un ventilateur axial EC fonctionnant en va-et-vient de façon cyclique. Ainsi, les phases de soufflage (air vicié dirigé vers l'extérieur du bâtiment) s'alternent continuellement avec les phases de reprise (air neuf inséré dans le bâtiment).

2.6 Performances

La plaque signalétique du moteur indique la puissance électrique requise ; l'appareil doit être raccordé à l'alimentation électrique locale. Les vitesses du ventilateur ont été testées selon la norme DIN EN ISO 5801.

2.7 Données acoustiques

Les données acoustiques renseignées ont été mesurées en champ libre. Le niveau sonore peut varier par rapport aux spectres sonores indiqués dans le catalogue étant donné qu'il dépend, entre autre, du pouvoir d'absorption du local et de la situation d'installation.

IMPORTANT

2.8 Foyers atmosphériques

Les prescriptions en vigueur pour le fonctionnement commun des foyers, de la ventilation de l'habitation et de la hotte aspirante doivent être observées !

IMPORTANT

Exigences de construction générales

Les appareils de ventilation avec récupération de chaleur KWL ne peuvent être installés et exploités dans des pièces avec d'autres foyers asservis à l'air ambiant que si l'évacuation des gaz de fumée est surveillée par des dispositifs de sécurité spécifiques qui arrêtent également l'installation de ventilation KWL en cas de défaillance.

ASTUCE!

Demandez conseil à votre ramoneur avant l'achat d'un système de surveillance.

2.9 Protection contre tous contacts accidentels

L'appareil de ventilation est livré de série avec une grille de protection pour le ventilateur.

2.10 Protection moteur

Les unités de ventilation sont équipées d'un moteur EC (antiparasité, à surface lisse) à haut rendement, d'un dispositif antiblocage et d'un dispositif de redémarrage électronique.

2.11 « Étanchéité à l'eau de pluie battante » du cache en acier.

Le cache en acier est une partie visible et n'est pas conçu pour protéger de la pluie battante. Les conduits manchon mural être installés dans la façade extérieure selon les dimensions indiquées.

2.12 Limites d'utilisations de l'acier

L'acier 1,4301 peut se décolorer légèrement à cause de la pollution atmosphérique. Un entretien régulier réduit ces risques de décolorations.

Lorsqu'il est utilisé en ville ou dans les zones industrielles à forte pollution atmosphérique, l'acier peut devenir corrosif. Exposé à une forte pollution ou situé en bord de mer avec une teneur en sel élevée, cet acier n'est pas approprié, sauf si il est protégé d'un vernis acrylique.

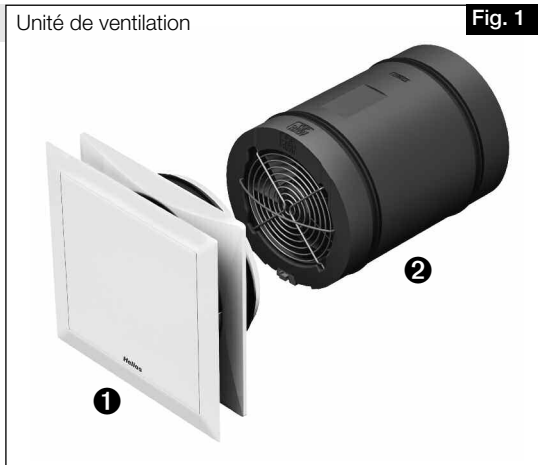
3.0 Contenu de la livraison

Pour éviter d'endommager ou de salir les pièces, nous vous conseillons de sortir l'appareil et ses accessoires de son emballage qu'au moment de la mise en oeuvre de chaque pièce.

Unité de ventilation Réf. n° 3011

Contenu :

- ❶ Façade design avec filtre**
 - Façade design blanche, en matière synthétique avec diffuseur et un filtre G3 intégrés
- ❷ Ventilateur**
 - Ventilateur EC axial avec fiche de branchement rapide en 2 parties
 - Coque en EPP (support)
 - Accumulateur de chaleur en céramique
 - Redresseur de flux
 - Grille de protection du ventilateur
 - Cordon de démontage
 - Grille de protection



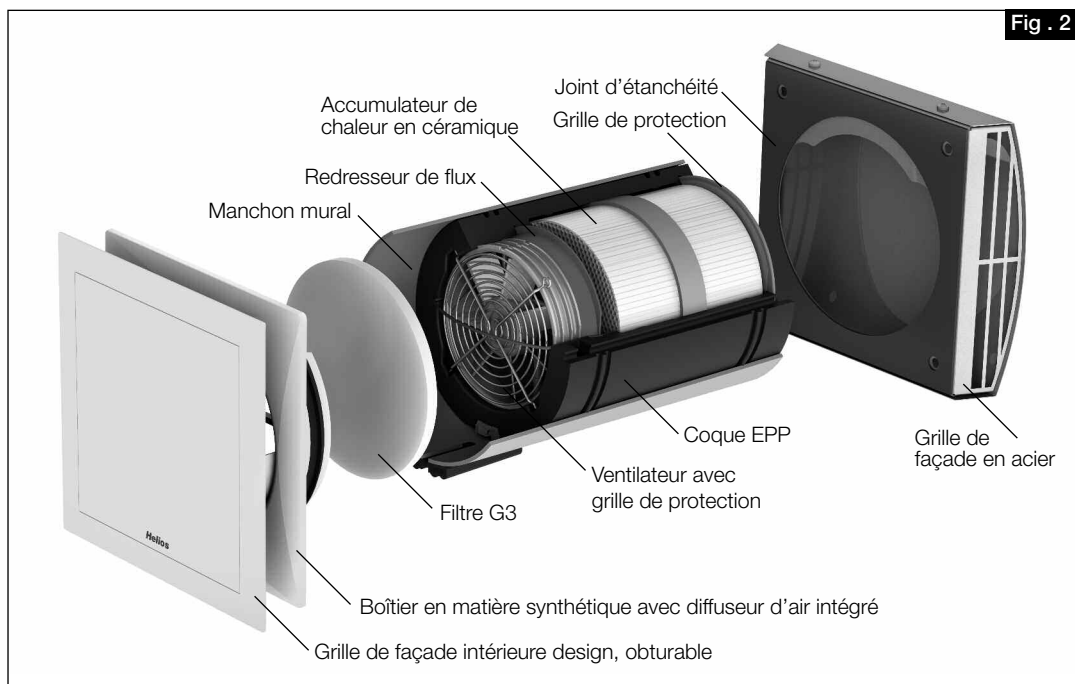
CHAPITRE 3

CONTENU DE LA LIVRAISON

CHAPITRE 4

VUE D'ENSEMBLE DE L'APPAREIL

4.0 Vue éclatée/Composition de l'appareil EcoVent Verso

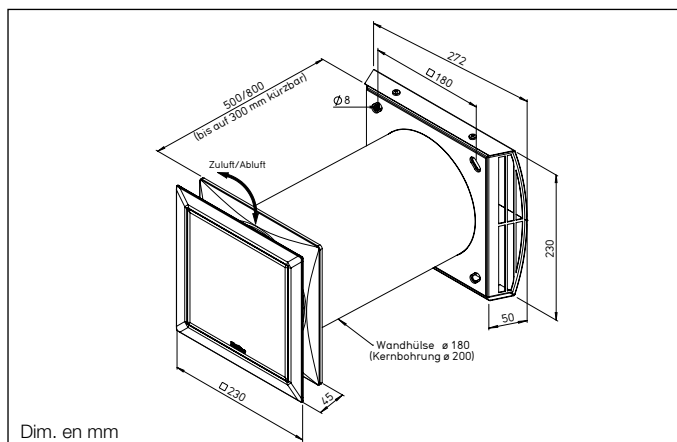


4.1 Données techniques

| Unité | KWL EC 45 ¹⁾ | | | Réf. n° 3011 | |
|---------------------------------------|--|------|------|--------------|------|
| Débit d'air sur position | 5 | 4 | 3 | 2 | 1 |
| Air soufflé / repris V m³/h | 45 | 37 | 32 | 24 | 14 |
| Niveau sonore L _{PA} | 34,5 | 29,5 | 27,5 | 21,5 | 14,5 |
| Puissance absorbée W | 4,5 | 3,4 | 2,8 | 2,1 | 1,6 |
| Récupération de chaleur ¹⁾ | jusqu'à 88 % | | | | |
| Tension | Entrée 230 V AC 50/60 Hz, Sortie 12 V DC | | | | |
| Courant nominal mA | 42 | 32 | 27 | 21 | 17 |
| Raccordement élec. au réseau | NYM-0 2x1,5 mm² | | | | |
| Raccordement commande élec. | NYM-0 2x1,5 mm² | | | | |
| Raccordement élec. au ventilateur | J-Y (ST) Y 3x0,8 mm² | | | | |
| Branchement selon schéma n° | SS-1091 / SS-1093 | | | | |
| Poids approx. kg | 4,3 | | | | |

¹⁾ Selon le certificat DIBt le plus récent.

4.2 Mesures



4.3 Accessoires

Pour l'extension du système KWL® d'autres accessoires et composants adéquats (transformateurs, module d'extension, boîtier pour le montage apparent de la commande à distance, etc. par ex.) sont disponibles. Voir détails sur la brochure EcoVent Verso.

Toutes les instructions et consignes suivantes ne sont destinées qu'à un électricien autorisé et qualifié !

CHAPITRE 5

MONTAGE MURAL

⚠ AVERTISSEMENT

5.0 Montage

Pour éviter d'éventuels dégâts de transport ou bien des salissures sur chantier, nous vous recommandons de ne sortir les composants de leur emballage qu'au moment du montage.

⚠ AVERTISSEMENTS !

Avant tous travaux d'installation et avant l'ouverture de la trappe de visite : veiller à ce que l'appareil soit hors tension et protégé contre tout redémarrage intempestif !

Préparation au montage

- Manchon mural et grille extérieure

Avant de monter l'appareil KWL EC 45, monter le manchon de montage mural et la grille extérieure de façade (voir fig. 3). Aussi, la pose des câbles encastrés ainsi que toutes les mesures de construction ou de rénovation dans le local d'installation doivent être terminées.

Pour ce faire, se reporter à la notice de montage et d'utilisation „Kit façade gros oeuvre" (réf. n° 82327) !

⚠ ATTENTION!
« Étanchéité à l'eau de pluie battante » du cache en acier.

Le cache en acier est une partie visible et n'est pas conçu pour protéger de la pluie battante.

Les conduits manchon mural être installés dans la façade extérieure selon les dimensions indiquées.



Étape de montage 1 :

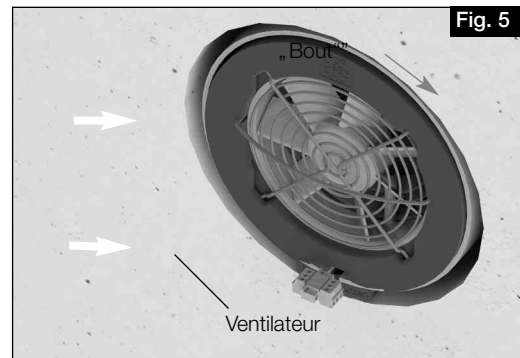
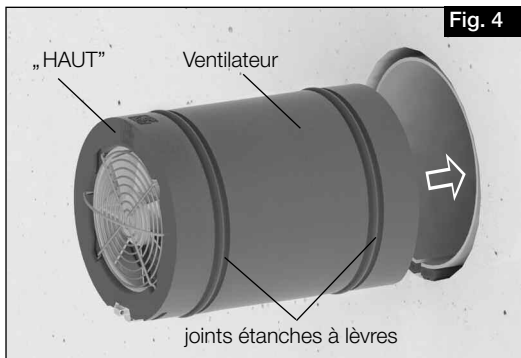
- Unité de ventilation KWL EC 45

Insérer l'unité de ventilation jusqu'au „bout" dans le manchon de montage mural (fig. 4/5). Observer le repère sur la demi-coque „HAUT" lors de cette opération (fig. 4).

⚠ AVERTISSEMENT !

Ne pas appuyer sur la grille de protection lors de l'insertion de l'unité de ventilation (fig. 5) !

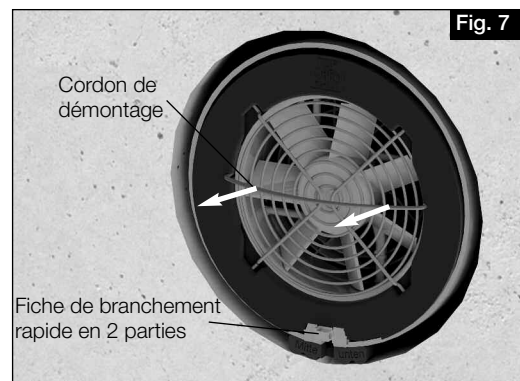
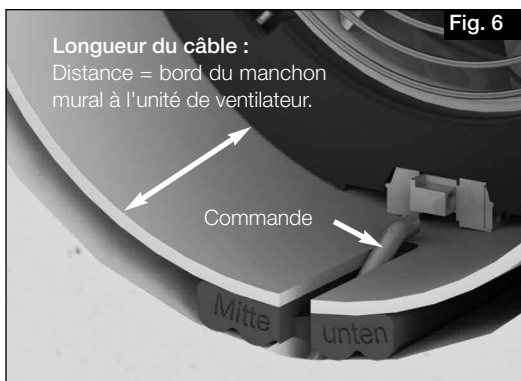
⚠ ATTENTION



Étape de montage 2 :

Raccorder le câble de commande au niveau de la fiche de l'unité de ventilateur. Procéder comme suit :

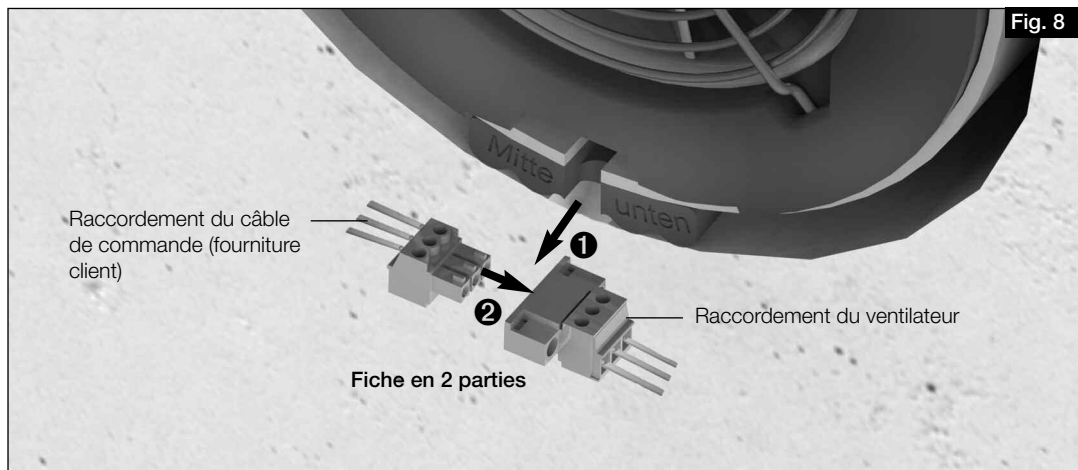
1. Déterminer la longueur de câble pour raccorder l'unité de ventilation et le couper (fig. 6).
➔ Distance = bord du manchon mural au ventilateur.
2. Pour le raccordement électrique, extraire l'unité de ventilation à l'aide du cordon de démontage jusqu'au bord du manchon de montage mural (fig. 7).



Étape de montage 3 :

⚠ Raccordement électrique :

1. Extraire la fiche de branchement rapide en 2 parties de l'unité de ventilateur pos. ❶ (fig. 8).
2. Extraire la fiche pour le raccordement du câble de commande pos. ❷ (fig. 8).
3. Câbler les torons du câble de commande (max. Ø 6 mm ext.) selon le schéma de câblage SS-1091/1093 (voir page 12/13).

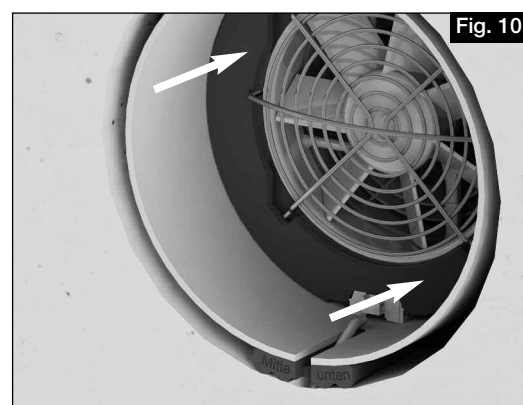
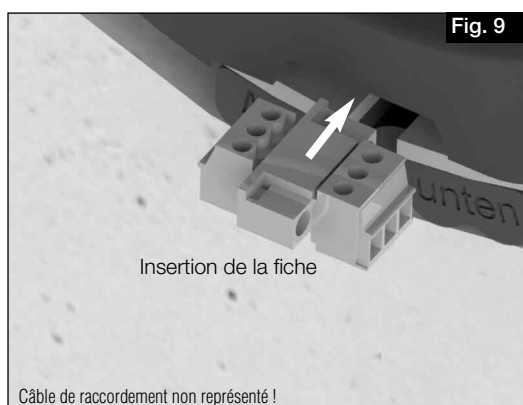


4. Assembler la fiche en 2 parties (fig. 9).
5. Insérer la fiche dans le logement de l'appareil (fig. 9) et dissimuler le bornier de raccordement du ventilateur dans le boîtier EPP !
6. Ensuite, insérer l'unité de ventilation jusqu'au fond (grille extérieure) dans le manchon de montage mural (fig. 10).

⚠ ATTENTION

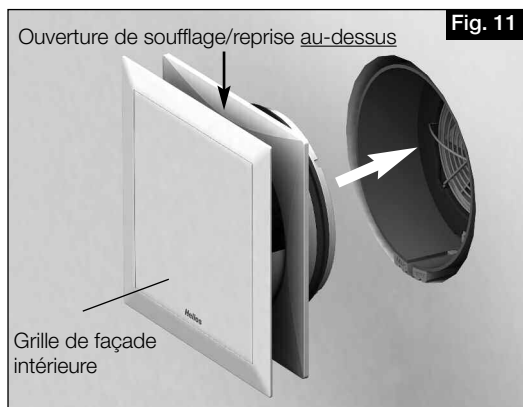
⚠ MISE EN GARDE !

Ne pas appuyer sur la grille de protection lors de l'insertion de l'unité de ventilateur (fig. 10) !



Étape de montage 4 :

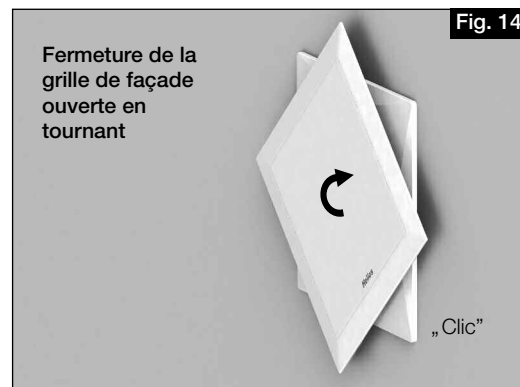
1. Insérer la grille intérieure. **Ne pas écraser le câble de commande !**
Respecter le sens de montage ! Le passage de l'air doit être en haut !



5.1 Ouverture et fermeture de la grille intérieure

La grille intérieure est livrée entièrement ouverte (fig. 13).

Pour fermer la grille intérieure, tourner de deux tours complets dans le sens horaire jusqu'au déclic (fig. 14).



CHAPITRE 6

ENTRETIEN ET MAINTENANCE

⚠ MISE EN GARDE

6.0 Entretien et maintenance

⚠ MISE EN GARDE !

Le contact des parties sous tension entraîne des chocs électriques.

Avant tous travaux de maintenance ou d'installation ou avant l'ouverture de la boîte à bornes, veiller à ce que l'appareil soit hors tension et protégé contre tout redémarrage intempestif !

⚠ MISE EN GARDE !

L'hélice rotative peut pincer les doigts.

Avant tous travaux de maintenance ou d'installation ou avant l'ouverture de la boîte à bornes, veiller à ce que l'appareil soit hors tension et protégé contre tout redémarrage intempestif !

- Un excès de dépôt de poussières, saletés, graisses, etc. sur l'hélice, le moteur et/ou la grille est interdit, car cela peut entraîner un surpoids sur l'hélice, une surchauffe du moteur et un blocage de l'hélice. Nettoyer l'appareil dans ce cas :
- Lors de longues périodes d'inactivité, effectuer un entretien avant redémarrage.
- Lors d'une inactivité ou d'un stockage de plus de 2 ans, remplacer le ventilateur.

Vérifier les points suivants :

- Nettoyer les dépôts de poussières de la grille de protection, par ex.
- Observer les pièces endommagées à changer
- La roue libre de l'hélice. Si elle n'est pas libre, voir cause de dysfonctionnement, section 6.3
- Vibrations – voir cause de dysfonctionnement, section 6.3
- Le ventilateur doit être inséré jusque la butée „Grille extérieure” dans le manchon mural

6.1 Changement de filtre

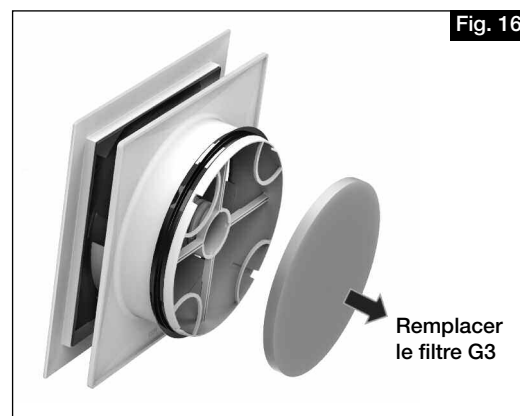
Lorsque la période définie pour le changement de filtre est écoulée, les LEDs situées sur la commande clignotent. Démarche à suivre :

1. Retirer la grille de façade intérieure (fig. 15).
2. Remplacer le filtre G3 (fig. 16).

Accessoire : Bloc/2 Pièce filtre G3

ELF-KWL 45/3/3 Réf. n° 3069

3. Une fois le changement de filtre effectué, remettre la grille intérieure. S'assurer que l'ouverture de la grille intérieure est dirigée vers le haut.
4. Appuyer sur les deux touches de commande pendant plus de deux secondes.



⚠ DANGER

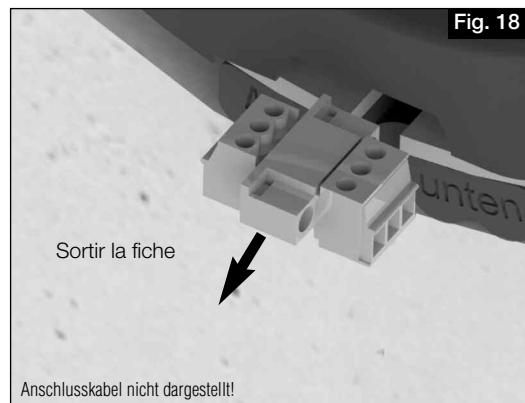
6.2 Entretien du récupérateur de chaleur et de la grille de protection

⚠ AVERTISSEMENT

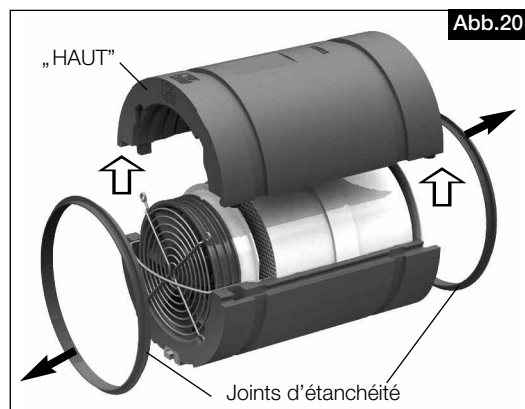
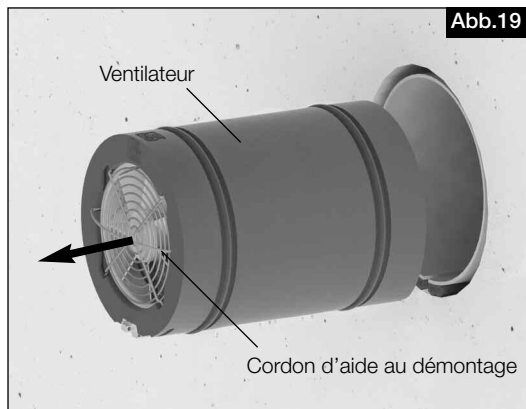
Avant tous travaux d'entretien et d'installation ou avant l'ouverture de la trappe de visite, mettre l'appareil hors de tension !

L'accumulateur de chaleur de l'EcoVent Verso se compose d'une pierre en céramique facile à nettoyer. Dans le cadre d'un entretien global régulier de l'appareil de ventilation, l'accumulateur de chaleur en céramique peut être rincé à l'eau. Procéder comme suit :

1. Détacher la grille intérieure complète du mur ou du manchon de montage mural (fig. 17).
2. Retirer (fig. 18) et débrancher la fiche en 2 parties.



3. Tirer l'unité de ventilateur du manchon mural à l'aide du cordon de démontage (fig. 19).
4. Retirer les joints d'étanchéité (fig. 20).
5. Retirer la coque EPP supérieure avec la désignation „HAUT” (fig. 20).



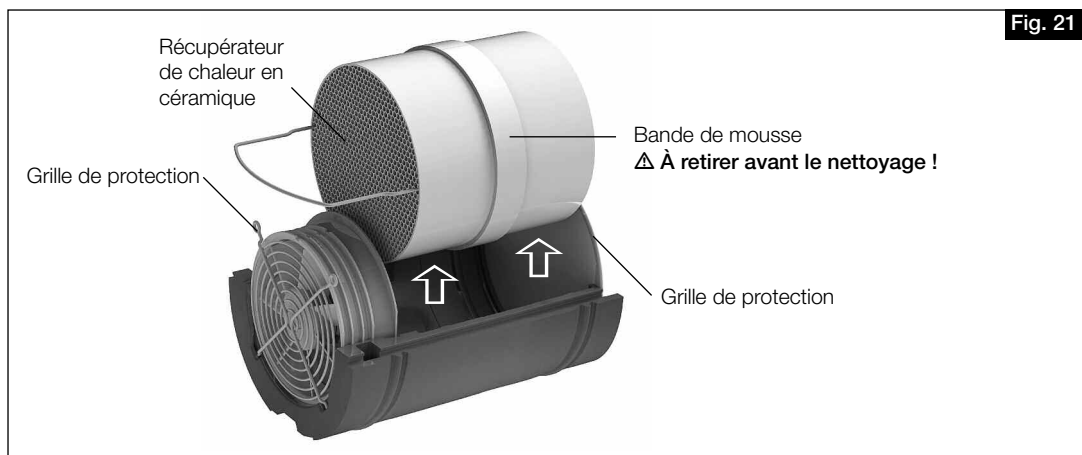
6. Enlever l'accumulateur de chaleur en céramique de la demi-coque EPP (fig. 21) et le nettoyer.

⚠ ATTENTION

⚠ ATTENTION !

Retirer délicatement la bande de mousse (fig. 21) avant le nettoyage !

– Rincer sous l'eau chaude.



6.3 Origines des dysfonctionnements

| Défaut | Causes | Solutions |
|---|---|--|
| KWL EC 45 ne démarre pas ou l'hélice ne tourne pas (plus) | - Panne de l'alimentation réseau 230 V | Vérifier la tension du réseau Vérifier la conformité du raccordement selon le schéma |
| | - Panne de tension 12 V DC | Changer le transformateur SNU / SNH |
| | - Mode de fonctionnement soufflage actif | Changer le mode de fonctionnement (fonctionnalité de consigne, aucune erreur) |
| | - Prise de raccordement KWL EC 45 non branchée ou rupture de câble | Vérifier le câble de raccordement et de tension et détecter toute rupture. |
| | - Vitesse 0 activée | Changer la vitesse Vérifier le contact externe |
| | - Hélice bloquée | Débloquer l'hélice, nettoyer, le cas échéant. Contacter le SAV Helios le cas échéant |
| | - Moteur défectueux | Contacter le SAV Helios |
| - Commande à distance défectueuse | Vérifier la conformité du raccordement selon le schéma Contacter le SAV Helios | |
| Vibrations | - Hélice encrassée | Nettoyer |
| | - Dégâts de stockage | Changer le ventilateur Contacter le SAV Helios |
| Bruits anormaux | - Hélice abrasive | Nettoyer l'hélice, changer le ventilateur le cas échéant Contacter le SAV Helios |
| | - Dégâts de stockage | Changer le ventilateur Contacter le SAV Helios |
| | - Dégâts mécaniques | Changer les composants défectueux Contacter le SAV Helios |
| KWL EC 45 ne laisse plus passer de débit d'air | - G3 - Filtre et ou grille de protection encrassé(e) | Vérifier la poussière sur le filtre G3 et grille de protection. Changer le filtre le cas échéant ou nettoyer la grille |
| | - La façade intérieure est fermée | Ouvrir la façade intérieure |
| | - Petite vitesse sélectionnée | Augmenter la vitesse |
| | - Dégâts de stockage | Changer le ventilateur Contacter le SAV Helios |
| | - Accumulateur de chaleur encrassé | Nettoyer (voir page 10) |

6.4 Recyclage

AVERTISSEMENT

Lors du démontage, des parties sous-tension peuvent entraîner des chocs électriques. Avant le démontage, mettre l'appareil hors-tension et le protéger contre tout redémarrage intempestif !



Les pièces, composants et matériel démonté arrivés en fin de vie (usure, corrosion, dégradation, etc.), sans conséquences nuisibles immédiates, sont à recycler selon les normes et réglementations nationales et internationales. Idem pour les produits consommables (huile, graisse, etc.).

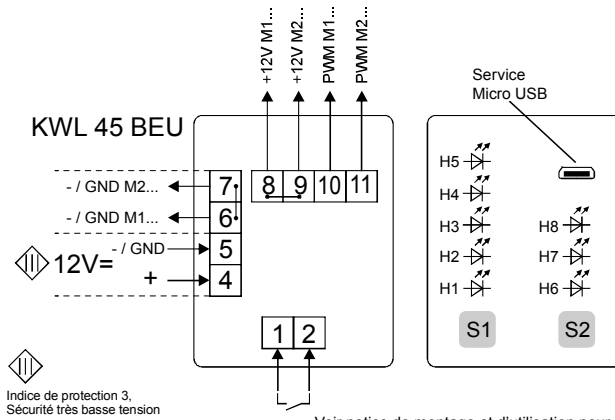
La réutilisation consciente ou inconsciente de matériel usé (hélices, turbines, courroies, etc.) peut représenter un danger pour les personnes et pour l'environnement, tout comme pour les machines et les installations. Il est important de connaître et respecter les normes locales.

CHAPITRE 7

7.0 Schéma de raccordement SS-1091

VUE D'ENSEMBLE DES SCHÉMAS

Fig. 22

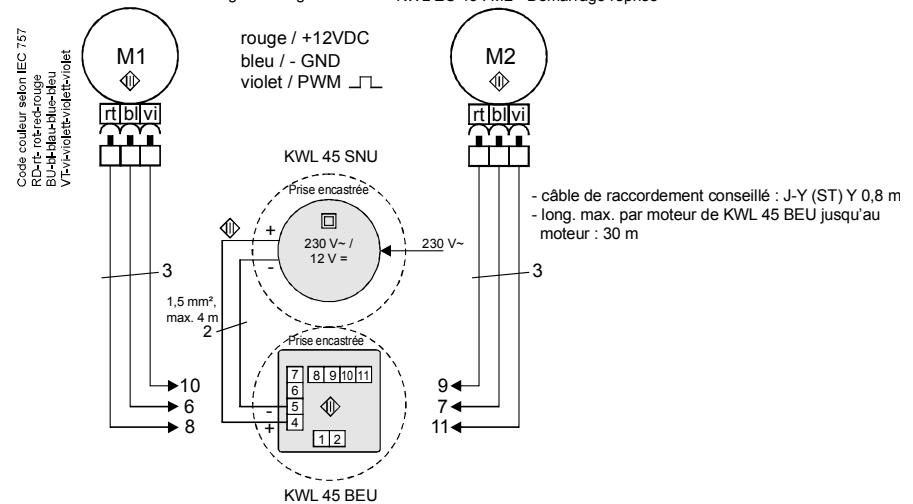


Voir notice de montage et d'utilisation pour contact externe et fonctions.

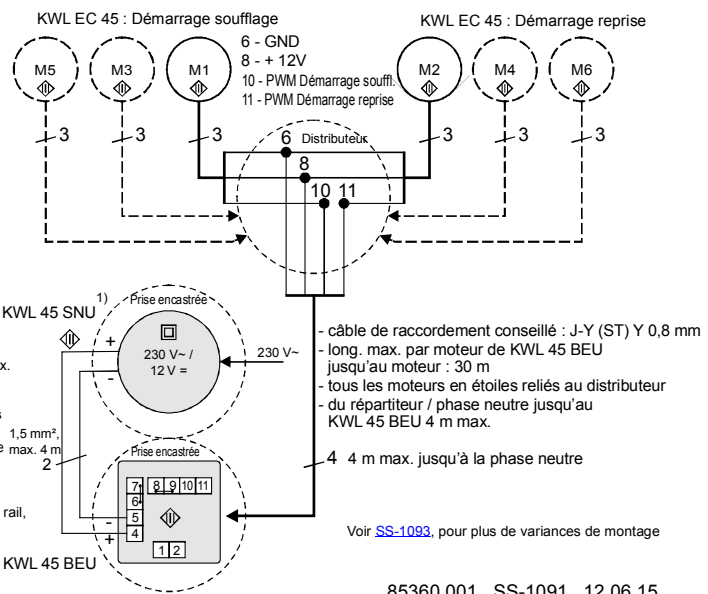
Utilisation avec 2x KWL EC 45 avec 1x KWL 45 SNU

KWL EC 45 : M1 - Démarrage soufflage

KWL EC 45 : M2 - Démarrage reprise



Utilisation avec plus de 2 jusque 6x KWL EC 45 avec 1x KWL 45 SNU



85360 001 SS-1091 12.06.15



Als Referenz am Gerät griffbereit aufbewahren!
Please keep this manual for reference with the unit!
Conservez cette notice à proximité de l'appareil !

Druckschrift-Nr.
Print-No.:
N° Réf.

82328/06.16

www.heliosventilatoren.de

Service und Information

D HELIOS Ventilatoren GmbH + Co KG · Lupfenstraße 8 · 78056 VS-Schwenningen

CH HELIOS Ventilatoren AG · Tannstrasse 4 · 8112 Otelfingen

A HELIOS Ventilatoren · Postfach 854 · Siemensstraße 15 · 6023 Innsbruck

F HELIOS Ventilateurs · Le Carré des Aviateurs · 157 avenue Charles Floquet · 93155 Le Blanc Mesnil Cedex

GB HELIOS Ventilation Systems Ltd. · 5 Crown Gate · Wyncolls Road · Severalls Industrial Park · Colchester · Essex · CO4 9HZ