

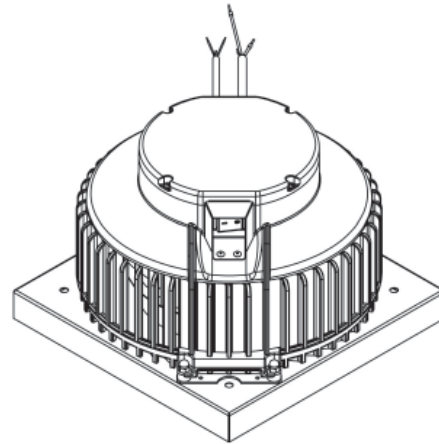
Assembly Instruction



Dachventilator • Roof Fan • Tourelle d'extraction
 Ventilator de acoperis • Вентилятор монтируемый на крыше
 Dakventilator • Strešni ventilator • Krovni ventilator
 Tetőventilátor • Strešný ventilator • Ventilador de cobertura
 Ventilador de tejado • Wentylator dachowy • Tagventilator

ruck.eu
 VENTILATOREN

DHA...ECP



Spannung • Voltage • Tension • Tensiune
 Напряжение • Spinning • Napetost • Napon • Feszültség
 Napätie • Tensão • Voltaje • Napiecie • Spænding

Frequenz • Frequency • Fréquence • Frecventa • Частота
 Frecvenție • Frekvencia • Frekvencija • Frekvencia • Frekvencia
 Frekwencja • Freccenza • Częstotliwość • Frekvencs

Leistungsaufnahme • Power consumption • Puissance consommée
 Consom de putere • Потребление мощности • Stroomverbruik
 Vhodna moc • Snaga • Tejesítmenyfelvétel • Prikon • Potencia absorbida
 Potencia absorbida • Pobór mocy • Oplagen effekt

Max. Stromaufnahme • Max. current consumption
 Consommation électrique max. • Consum max current
 Макс. потребляемый ток • Maksimal strömoptagelse • Maks. sprejem toka
 Maks. potrošnja snaga • Tejesítmenyfelvétel • Maks. absorberad potrošnja
 Consumo máximo de corriente • Máxima intensidad de consumo
 Maksymalny prąd pobierany • Maks. strömforbrug

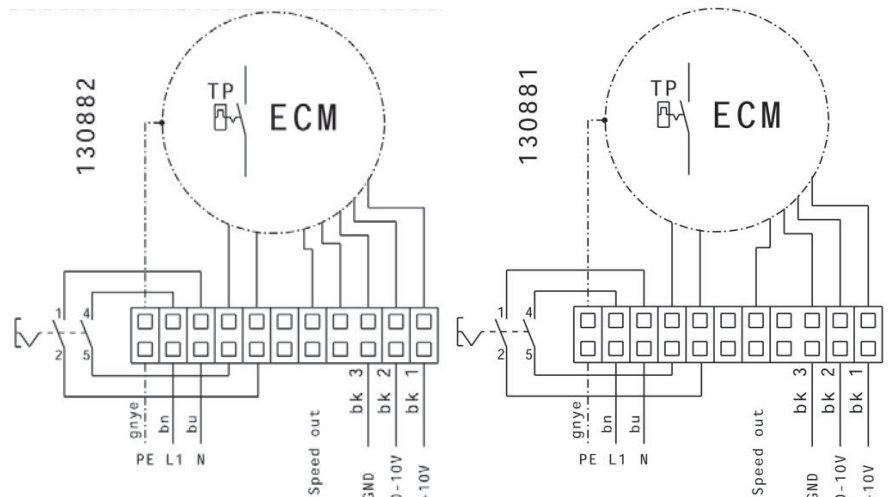
Max. Umgebungstemp. • Max. ambient temp.
 Temp. ambiente max. • Temp. ambiente maxima
 Максимальная температура окружающей среды
 Max. omgevingstemp. • Max. temp. okolice • Max. temperatura
 Max. omringingsstem. • Max. temp. omringingsstem.
 Max. környezeti hőmérséklet • Máxima Temperatura Media
 Maks. temperatura otoczenia • Maks. omgivelsestem.

Max. Fördermittelemp. • Max. ambient temp.
 Temp. de fonctionnement maximal • Temperatura ambiental max
 Макс. температура среды • Max. omgevingsstemperatuur.
 Max. temp. zraka • Maks. temp. Prostora
 Max. környezeti hőmérséklet • Máxima Temperatura Media
 Maks. temperatura media • Máxima temperatura media
 Maks. temp. substanciji transportovanej • Maks. transportmiddeltemp.

Schallschema • Wiring Diagram • Schéma de câblage • Schema de
 conexiune
 Cxema podklučeniya • Aansluitdiagram • Vezaina shema • Shema spajanja
 Bekoiti rajz • Schéma zapojenia • Esquema eléctrico
 Esquema de conexiones eléctricas • Schiemat polaczen • Strómskema

	ID	U	f	P	I _{max}	t _A	t _M	
		[V]	[Hz]	[W]	[A]	[°C]	[°C]	
DHA 190 ECP 20	129638	230V ~	50	103	0,9	60	60	130881
DHA 220 ECP 20	129685	230V ~	50	120	1,0	60	60	130881
DHA 250 ECP 20	129699	230V ~	50	204	1,7	60	60	130882

Drehzahlregelung über 0-10V DC Eingang
 Speed control over 0-10V DC input
 Регулирование скорости вращения - вход 0-10V DC



Änderungen vorbehalten • Modification reserved • Sous réserve de modifications • Sub rezerva modificărilor • Компания оставляет за собой право вносить изменения без предварительного уведомления. • Wijzigingen voorbehouden • Pridržujemo si pravico do sprememb. • Zadržano pravo izmjena • Változtatások joga fenntartva • Zmeny sú vyhradené • Modificação reservada • Reservado el derecho de modificaciones • Zmiany zastrzeżone • Med forbehold for ændringer

Daten gemäß ErP Richtlinie laut EU-Verordnung 327/2011
Data in accordance with ErP Directive 327/2011 of the European Parliament

Gerätetyp Units / Model		DHA 190 ECP 20	DHA 220 ECP 20	DHA 250 ECP 20	
ID-Nummer ID-number		129638	129685	129699	
ErP-Konform ErP-conformity		2015 **	2015 **	2015	
Gesamteffizienz Overall efficiency	η_{es} [%]			51,9	
Messkategorie Measurement category				A	
Effizienzklasse Efficiency category				statisch static	
Effizienzgrad am Energieeffizienzoptimum Efficiency grade at optimum energy efficiency point	N			69,6	
Drehzahlregelung Variable speed drive				integriert integrated	
Herstellungsjahr Year of manufacture		siehe Typenschild see nameplate			
Amtliche Registriernummer Commercial registration number		Amtsgericht Mannheim HRB 560366 Local District Court Mannheim HRB 560367			
Niederlassungsort des Herstellers Site of manufacturer		ruck Ventilatoren GmbH, Deutschland ruck Ventilatoren GmbH, Germany			
Nennmotoreingangsleistung am Energieeffizienzoptimum Nominal motor power input at optimum energy efficiency point	P_e [kW]			0,204	
Volumenstrom am Energieeffizienzoptimum Volumetric flow at optimum energy efficiency point	q_v [m ³ /h]			920	
Statischer Druck am Energieeffizienzoptimum Static pressure at optimum energy efficiency point	p_{st} [Pa]			452	
Umdrehungen pro Minute am Energieeffizienzoptimum Rotations per minute at the optimum energy efficiency point	n [1/min]			2813	
Spezifisches Verhältnis The specific ratio		Spezifisches Verhältnis liegt nahe bei 1 und deutlich unter 1,11. The specific ratio is close to 1 and significantly below 1.11.			
Informationen zur Demontage, Recycling und Entsorgung Information on dismantling, recycling and disposal		Bitte beachten Sie die Bedienungsanleitung des Produktes. Observe the user manual of this product.			
Optimale Lebensdauer Optimal life		Bitte beachten Sie die Bedienungsanleitung des Produktes. Observe the user manual of this product.			
Beschreibung weiterer bei der Ermittlung der Energieeffizienz von Ventilatoren genutzter Gegenstände wie Rohrleitungen, die nicht in der Messkategorie beschrieben und nicht mit dem Ventilator geliefert werden. Description of additional items used when determining the fan energy efficiency, such as ducts, that are not described in the measurement category and not supplied with the fan.		Für die Ermittlung der Energieeffizienz wurden keine besonderen Gegenstände außer den gemäß der Messkategorie verlangten Anschlusskomponenten eingesetzt. No special items have been used for determining the fan energy efficiency, except the required connection components according to the measurement category.			

* Nicht ErP-konform, kann nur als Ersatzgerät für identische Ventilatoren gemäß ErP-Verordnung 327/2011 oder außerhalb der E.U. verkauft werden. / Not ErP compliant, can be sold only as a spare part for identical fans defined by the regulation (EC) 327/2011 or outside the E.C..

** ErP-konform gemäß EU-Verordnung 327/2011, da die Leistungsaufnahme am Energieeffizienzoptimum < 125W ist. / Compliant to the ErP-regulation (EC) 327/2011, the power consumption at optimum efficiency is < 125W.

*** ErP-konform gemäß EU-Verordnung 327/2011, da die maximale Leistungsaufnahme der Dunstabzugshaube < 280W ist. / Compliant to the ErP-regulation (EC) 327/2011, the maximum power consumption of the kitchen hood is < 280W.

EG Konformitätserklärung
Im Sinne der EG – Richtlinie



Elektromagnetische Verträglichkeit EMV – Richtlinie 2004/108/EG

Der Hersteller ruck Ventilatoren GmbH
Max-Planck-Strasse 5
D-97944 Boxberg
Tel.: +49 (0)7930 9211-100

erklärt hiermit, dass die nachfolgend bezeichneten, unvollständigen Maschinen in ihrer Konzipierung und Bauart sowie in der von uns in Verkehr gebrachten Ausführung den Bestimmungen der genannten EG-Richtlinien entsprechen. Bei einer mit uns nicht abgestimmten Änderung der unvollständigen Maschinen verliert diese Erklärung ihre Gültigkeit.

Produktbezeichnung: Dachventilator
Typenbezeichnung: DVA, DVA...P, DVN, DVNI, DHA, DHA...P

Folgende harmonisierte Normen wurden angewandt:

DIN EN 61000-6-2: 2005 Elektromagnetische Verträglichkeit (EMV) - Teil 6-2: Fachgrundnormen - Störfestigkeit für Industriebereich.

DIN EN 61000-6-3 Elektromagnetische Verträglichkeit (EMV) - Teil 6-3: Fachgrundnormen Fachgrundnorm Störausendung für Wohnbereich, Geschäfts- und Gewerbebereiche sowie Kleinbetriebe.



EG – Einbauerklärung
nach Richtlinie Maschine (2006/42/EG)

Der Hersteller ruck Ventilatoren GmbH
Max-Planck-Strasse 5
D-97944 Boxberg
Tel.: +49 (0)7930 9211-100

erklärt hiermit, dass folgende Produkte:

Produktbezeichnung: Dachventilator
Typenbezeichnung: DVA, DVA...P, DVN, DVNI, DHA, DHA...P

den grundlegenden Anforderungen der Richtlinie Maschinen (2006/42/EG) entsprechen: Anhang I, Artikel 1.1.2, 1.1.3, 1.1.5, 1.2.1, 1.3.1, 1.3.2, 1.3.4 und 1.5.1.

Die unvollständige Maschine entspricht weiterhin allen Bestimmungen der Richtlinien Elektrische Betriebsmittel (2006/95/EG) und Elektromagnetische Verträglichkeit (2004/108/EG).

Die unvollständige Maschine darf erst dann in Betrieb genommen werden, wenn festgestellt wurde, dass die Maschine, in die die unvollständige Maschine eingebaut werden soll, den Bestimmungen der Richtlinie Maschinen (2006/42/EG) entspricht.

Folgende harmonisierte Normen wurden angewandt:

DIN EN 12100 Sicherheit von Maschinen - allgemeine Gestaltungsgrundsätze - Risikoanalyse und Risikominimierung (ISO 12100:2010)

DIN EN 60204-1 Sicherheit von Maschinen - Elektrische Ausrüstungen von Maschinen, Teil 1: Allgemeine Anforderungen.

Der Hersteller verpflichtet sich, die speziellen Unterlagen zur unvollständigen Maschine einzelstaatlichen Stellen auf Verlangen elektronisch zu übermitteln. Die zur Maschine gehörenden speziellen technischen Unterlagen nach Anhang VII Teil B wurden erstellt.



CE Declaration of Incorporation
in accordance with the Machinery Directive (2006/42/EC)

The manufacturer ruck Ventilatoren GmbH
Max-Planck-Strasse 5
D-97944 Boxberg
Tel.: +49 (0)7930 9211-100

herewith declares that the following product:

Product designation: Roof Fan
Type designation: DVA, DVA...P, DVN, DVNI, DHA, DHA...P

complies with the basic requirements of the Machinery Directive (2006/42/EC), Annex I, Sections 1.1.2, 1.1.3, 1.1.5, 1.2.1, 1.3.1, 1.3.2, 1.3.4 and 1.5.1.

The partly completed machine also complies with all requirements of the Low Voltage Directive (2006/95/EC) and the Electromagnetic Compatibility Directive (2004/108/EC).

The partly completed machine shall only be taken into service when it has been established that the machine in which the partly completed machine is to be installed complies with the requirements of the Machinery Directive (2006/42/EC).

The following harmonised standards were used:

DIN EN 12100 Safety of machinery - General principles for design - Risk assessment and risk reduction (ISO 12100:2010)

DIN EN 60204-1 Safety of Machinery - Electrical Equipment of Machines, Part 1: General requirements.

The manufacturer undertakes to send the special documentation for the partly completed machine electronically to the relevant authority in an individual state on request. The special technical documentation to Annex VII Part B, which belongs to the machine, has been prepared.

Verantwortlich für diese Erklärungen ist:

ruck Ventilatoren GmbH
Max-Planck-Strasse 5
D-97944 Boxberg

Boxberg, 08.07.2015

Andreas Seith
(Technischer Leiter)

Diese Montageanleitung enthält wichtige Informationen, um ruck Ventilatoren sicher und sachgerecht zu montieren, zu transportieren, in Betrieb zu nehmen, zu warten und zu demontieren. Das Gerät wurde gemäß den allgemein anerkannten Regeln der Technik hergestellt. Trotzdem besteht die Gefahr von Personen- und Sachschäden, wenn Sie die folgenden Sicherheits- und Warnhinweise in dieser Anleitung nicht beachten. Die Produkte dürfen nur in Betrieb genommen werden, wenn zuvor die Montageanleitung sowie die Sicherheitsvorschriften gelesen und verstanden wurden. Bewahren Sie die Anleitung so auf, dass sie jederzeit für alle Benutzer zugänglich ist. Geben Sie das Gerät an Dritte stets zusammen mit der Montageanleitung weiter.

ruck Ventilatoren unterliegen einer ständigen Qualitätskontrolle und entsprechen den geltenden Vorschriften zum Zeitpunkt der Auslieferung. Da die Produkte ständig weiterentwickelt werden, behalten wir uns das Recht vor, jederzeit und ohne vorherige Ankündigung, Änderungen an den Produkten vorzunehmen. Wir übernehmen keine Gewähr für die Richtigkeit oder Vollständigkeit dieser Montageanleitung. Die Gewährleistung gilt ausschließlich für die ausgiebige Konfiguration! Wir schließen Garantie, Gewährleistungs- und Haftungsansprüche bei Personen- und Sachschäden durch fehlerhafte Montage, bestimmungswidrige Verwendung und/oder unsachgemäßer Handhabung aus.

Sicherheitshinweise

ruck Ventilatoren sind im Sinne der EU-Maschinenrichtlinie 2006/42/EG eine Komponente (Teilmaschine). Das Gerät ist keine verwendungsfertige Maschine im Sinne der EU-Maschinenrichtlinie. Es ist ausschließlich dazu bestimmt, in Maschinen bzw. lufttechnische Geräte und Anlagen eingebaut oder mit anderen Komponenten zu einer Maschine bzw. Anlage zusammengefügt zu werden. Das Gerät darf erst in Betrieb genommen werden, wenn es in die Maschine / die Anlage, für die es bestimmt ist, eingebaut ist und diese die Anforderungen der EU-Maschinenrichtlinie vollständig erfüllt. Verwenden Sie ruck Ventilatoren nur in technisch einwandfreiem Zustand! Prüfen Sie das Produkt auf offensichtliche Mängel, wie beispielsweise Risse im Gehäuse oder fehlende Nieten, Schrauben, Abdeckkappen oder sonstige anwendungsrelevante Mängel! Verwenden Sie das Produkt ausschließlich in dem Leistungsbereich, welcher in den technischen Daten sowie auf dem Typenschild angegeben ist! Berührungsschutz und Sicherheitsabstände gemäß DIN EN 13857 vorzusehen. (Durch Schutzgitter oder ausreichend lange Rohrleitungen). Allgemein vorgeschriebene elektrische und mechanische Schutzmaßnahmen sind bauseits vorzusehen! Der elektrische Anschluss sowie Reparaturen dürfen nur von Elektrofachkräften vorgenommen werden! Bei sämtlichen Installations- und Wartungsarbeiten muss der Stromkreis unterbrochen werden! Die Bedienung des Gerätes durch Personen mit eingeschränkter physischen, sensorischen oder mentalen Fähigkeiten, darf nur unter Aufsicht oder nach Anleitung von verantwortlichen Personen erfolgen. Kinder sind von dem Gerät fernzuhalten!

Transport und Lagerung

Transport und Lagerung sind nur von Fachpersonal unter Beachtung der Montageanleitung und der gültigen Vorschriften auszuführen. Die Lieferung laut Lieferschein ist auf Richtigkeit, Vollständigkeit und Schäden zu überprüfen! Fehlmengen oder Transportschäden sind schriftlich vom Transporteur bestätigen zu lassen. Bei Nichtentnahme erfolgt die Haftung! Der Transport ist mit geeigneten Hebemitteln in der Originalverpackung oder an den ausgewiesenen Transportvorrichtungen durchzuführen! Beschädigung und Verwindung des Gehäuses ist zu vermeiden! Die Lagerung muss trocken und witterungsgeschützt in der Originalverpackung erfolgen. Lagertemperatur zwischen -10°C und +40°C. Starke Temperaturschwankungen sind zu vermeiden! Bei Langzeitlagerung von über einem Jahr, ist die Leichtigkeit der Laufräder von Hand zu überprüfen!

Montage

Montagearbeiten dürfen nur von Fachpersonal unter Beachtung der Montageanleitung und den gültigen Vorschriften und Normen ausgeführt werden. Die oben genannten Sicherheitshinweise sind einzuhaltend! Trennen Sie immer das Gerät allpöig vom Netz, bevor Sie das Produkt montieren bzw. Stecker anschließen oder ziehen. Installationsseitig ist eine Abschaltvorrichtung mit mindestens 3,0 mm Kontaktdicke vorzusehen. Sichern Sie das Gerät gegen Wiedereinschalten!

Die Auflagefläche für den Ventilator muß horizontal und eben sein. Die zulässige Dachlast ist zu beachten. Zwischen dem Dachventilator und dem Sockel ist für ausreichende Abdichtung zu sorgen. Wir empfehlen zur Montage gepolsterte Verbindungsmanschetten, welche die Geräuschübertragung auf das Kanalsystem stark vermindern! Verlegen Sie die Kabel und Leitungen so, dass diese nicht beschädigt werden und niemand darüber stolpern kann. Nach dem Einbau dürfen keine bewegliche Teile mehr zugänglich sein! Die Elektroanschlüsse am Gerät sind gemäß dem Schaltbild anzuschließen! Stellen Sie vor der Inbetriebnahme sicher, dass alle Dichtungen und Verschlüsse der Steckerverbindungen korrekt eingebaut und unbeschädigt sind, um zu verhindern, dass Flüssigkeiten und Fremdkörper in das Produkt eindringen können. Hinweis: Schalter dürfen nicht verändert oder entfernt werden! Betreiben Sie den Ventilator immer in der richtigen Luftströmungsrichtung (s. Markierung auf dem Gerät)! Der Einbau ist zur Wartung und Reinigung gut zugänglich und mit geringem Aufwand ausbaubar auszuführen!

Für die Versionen mit herausgeführten Thermokontakt gilt: Bei nicht angeschlossener / abgefragten Thermokontakt erlischt der Garantieanspruch. Schäden aufgrund Überhitzung können nicht berücksichtigt werden.

Betriebsbedingungen

ruck Ventilatoren nicht in explosionsfähiger Atmosphäre betreiben! Ventilator nicht mit Frequenzumrichter betreiben! Die maximale Umgebungstemperatur auf dem Typenschild ist zu beachten! Überprüfen Sie ob die Anschlussspannung den Angaben auf dem Typenschild entspricht! Bei Betrieb des Produkts an einer Dunstabzugshaube: Bei gleichzeitigem Betrieb der Dunstabzugshaube im Abluftbetrieb und Feuerstätten darf im Aufstellraum der Feuerstätte der Unterdruck nicht größer als 4 Pa (4 x 10-5 bar) sein. Es muss für ausreichende Belüftung des Raumes gesorgt werden, wenn die Dunstabzugshaube gleichzeitig mit Geräten betrieben wird, die Gas oder andere Brennstoffe verbrennen.

Wartung

ruck Ventilatoren sind mit Ausnahme von empfohlenen Reinigungsintervallen wartungsfrei. Stellen Sie sicher, dass keine Leitungsverbindungen, Anschlüsse und Bauteile gelöst werden, solange das Gerät nicht allpöig vom Netz getrennt ist. Sichern Sie die Anlage gegen Wiedereinschalten! Es dürfen keine einzelnen Bauteile gegeneinander ausgetauscht werden. D.h. dass z.B. die für ein Produkt vorgesehenen Bauteile nicht für andere Produkte verwendet werden dürfen! Staubhaltige Luft ergibt mit der Zeit Ablagerungen im Laufrad und Gehäuse. Dies führt zu Leistungsreduzierung und Unwucht des Ventilators und so zu einer Verringerung der Lebensdauer! Laufrad mit Pinsel / Bürste / Tuch reinigen. Achtung! Auswuchtmassen nicht entfernen oder verschieben! Innenraum keinesfalls mit Wasser oder gar Hochdruckreiniger reinigen! Durch Einbau eines Luftfilters kann das Reinigungsintervall erheblich verlängert bzw. vermieden werden!

Entsorgung

Das achtlose Entsorgen des Gerätes kann zu Umweltschmutzungen führen. Entsorgen Sie das Gerät daher nach den nationalen Bestimmungen Ihres Landes.

EC Declaration of Conformity
As required by EC Directive



Electromagnetic Compatibility (EMC) Directive 2004/108/EC

The manufacturer ruck Ventilatoren GmbH
Max-Planck-Strasse 5
D-97944 Boxberg
Tel.: +49 (0)7930 9211-100

declares herewith that the following partly completed machines in their conception and design, and in the versions marketed by us comply with the requirements of the named EC directives. In the event of any changes to the partly completed machine not approved by us, this declaration loses its validity.

Product designation: Roof Fan
Type designation: DVA, DVA...P, DVN, DVNI, DHA, DHA...P

The following harmonised standards were used:

DIN EN 61000-6-2 Electromagnetic Compatibility (EMC) - Part 6-2: Generic standards: Immunity for industrial environments.

DIN EN 61000-6-3 Electromagnetic Compatibility (EMC) - Part 6-3: Generic standards: Emission standard for residential, commercial and light-industrial environments.

Responsibility for this declarations rests with:

ruck Ventilatoren GmbH
Max-Planck-Strasse 5
D-97944 Boxberg

Boxberg, 08.07.2015

These Installation Instructions contain important information to enable the safe and proper installation, transport, commissioning, maintenance and dismounting of ruck fans. The product has been manufactured according to the state of the art. Nevertheless, hazards may arise that could endanger persons and cause damage to property if the following safety and warning directions in these instructions are not observed. **The product shall only be taken into service after the Installation Instructions and the Safety Notes have been read and understood. Keep these instructions in a location where they are accessibly to all users at all times. If the equipment is passed on to a third party, the Installation Instructions must always be handed over with it.**

ruck fans are subject to continual quality control, and comply with the regulations valid at the time of dispatch. Because the products are being constantly developed, we reserve the right to make changes to the products at any time and without prior notice. We accept no liability for the correctness and completeness of these Installation Instructions. **The warranty only applies to the delivered configuration. We accept no claims under guarantee or warranty, and no liability for injury to persons or damage to property arising from incorrect installation, improper use, and/or inappropriate handling.**

Safety Notes

The ruck fan is a component in terms of the Machinery Directive 2006/42/EC (partly completed machinery). The product is not a ready-for-use machine as defined by the Machinery Directive. It is intended exclusively for installation in a machine or in ventilation equipment and installations or for combination with other components to form a machinery or installation. The product may be commissioned only if it is integrated into the machinery/system for which it is intended, and if that machinery/system fully complies with the EC Machinery Directive. Never use a ruck fan if it is not in good technical order and condition! Check the product for visible defects, for example cracks in the housing, missing rivets, screws and covers, and any other application-relevant defect! Only use the product within the performance range specified in the technical data and on the typeplate! Protection against contact, protection against being sucked in, and safety distances must comply with DIN EN 13857, (by installing protective grids or sufficiently long tubes)! Generally prescribed electrical and mechanical protection devices are to be provided by the client! Electrical connections and repairs may only be carried out by qualified electricians! Before carrying out any installation or maintenance work, isolate unit from the mains supply! The product may only be operated by personnel with limited physical, sensory or mental capacities if they are supervised or have been instructed by a responsible person. Children must be kept away from the product.

Transport and storage

Transport and storage may only be carried out by specialist personnel according to the Installation Instructions and the relevant, valid regulations. Check that the delivery is as specified on the delivery note; make sure it is complete and correct, and check for any damage. Any missing quantities or damage incurred during transport must be confirmed by the carrier in writing. No liability is accepted if this condition is not observed. Transport the equipment in the original packaging with suitable lifting gear, or on the transport equipment indicated. Avoid damage to or deformation of the housing. The product must be stored in a dry area and protected from the weather in the original packaging. Storage temperature range: -10 °C to +40 °C. Avoid severe temperature fluctuations. If the unit has been stored for over a year, check by hand that the fan turns freely.

Installation

Installation work must be carried out by specialist personnel in accordance with the Installation Instructions and the relevant, valid regulations and standards. The Safety Notes given above must be observed! Disconnect the product completely (all poles) from the mains before installing it, and before connecting or disconnecting plugs. Use an installation-sided shut-off device with a contact gap of 3,0 mm min. Make sure that the product cannot be switched back on again. The mounting surface must be horizontal and level. Consider allowable roof load. Make certain there is sufficient sealing between roof fan and roof socket. For mounting, we recommend using cushioned clamps to reduce noise transmission into the ducting system! Lay cables and lines so that they cannot be damaged and no one can trip over them. After installation, moving parts must no longer be accessible. Make the electrical connections to the unit according to the circuit diagram! Before commissioning, make sure that all gaskets and seals in the plug-in connections are correctly fitted and undamaged in order to prevent fluids and foreign matter getting into the product. Information signs must not be changed or removed! Always operate the fan with the flow in the correct direction (see the marking on the unit)! Install the unit so that it is accessible for maintenance and cleaning, and can be readily removed!

Applies for versions with led out thermal contact. No warranty in case of a not connected Thermal contact. Damages caused by overheating will not be considered.

Operating Conditions

Do not operate ruck fans in a potentially explosive atmosphere! Do not operate fans with a frequency converter. The maximum ambient temperature on the typeplate must not be exceeded. Verify that the mains voltage corresponds to the voltage on the typeplate. For operation in a kitchen hood: The negative pressure in the installation room of the fireplace must not exceed 4 Pa (4 x 10-5 bar) for the simultaneous use of a kitchen hood in exhaust operation and a fireplace. Make sure to guarantee a sufficient ventilation of the room when the kitchen hood is used simultaneously with gas or other fuel operated devices.

Maintenance

ruck fans are maintenance free except for cleaning at the recommended intervals. Make sure that no connections or components are loosened unless the device is disconnected from the mains. Secure the plant so that it cannot be switched on again unintentionally! Individual components must not be interchanged. For example, the components intended for one product may not be used for other products. Deposits from dust laden air will in time accumulate on the impeller and housing. This leads to lower performance, imbalance in the unit, and reduced lifespan. Clean the impeller with a brush or cloth. Attention! Do not remove or shift balance weights. Under no circumstances should the interior be cleaned with water or a high pressure cleaner! By installing an air filter the cleaning interval can be considerably extended or avoided!

Disposal

Careless disposal of the unit may cause pollution. Please dispose of the unit in accordance with the national requirements that apply in your country.

Déclaration de conformité CE

conforme aux dispositions de la directive CE



Compatibilité électromagnétique CEM - Directive 2004/108/CE

Le fabricant ruck **Ventilatoren GmbH**
Max-Planck-Strasse 5
D-97944 Boxberg
Tel.: +49 (0)97930 9211-100

déclare que la conception et la construction des machines incomplètes, désignées ci-après, que nous avons mises sur le marché, sont conformes aux dispositions des directives de l'Union européenne. Toute modification apportée aux machines incomplètes sans notre accord rend cette déclaration caduque.

Désignation du produit : Tourelle d'extraction
Désignation du type : DVA, DVA...P, DVN, DVNI, DHA, DHA...P

Les normes harmonisées suivantes ont été appliquées :

DIN EN 61000-6-2 Compatibilité électromagnétique (CEM), Partie 6-2 : normes génériques : immunité pour les environnements industriels.

DIN EN 61000-6-3 Compatibilité électromagnétique (CEM), Partie 6-3 : normes génériques : norme sur l'émission pour les environnements résidentiels, commerciaux et de l'industrie légère.

Directive applicable : ruck **Ventilatoren GmbH**
Max-Planck-Strasse 5
D-97944 Boxberg

Boxberg, 08.07.2015

Ces instructions de montage comprennent des informations essentielles pour procéder à un montage sûr et conforme de l'appareil, pour son transport, sa mise en service, son utilisation, son entretien et son démontage. L'appareil a été fabriqué conformément aux règles de l'art dans le domaine technique. Il existe toutefois un risque de dommages aux personnes et aux biens en cas de non-respect des consignes de sécurité et avertissements mentionnés dans les présentes instructions de service.

Les produits ne doivent être mis en service qu'après avoir lu et compris les instructions de montage et les consignes de sécurité. Conservez les instructions de service de façon à ce qu'elles soient accessibles en permanence à tous les utilisateurs. Si vous transmettez l'appareil à un tiers, remettez-lui toujours les instructions de service.

Les ventilateurs ruck sont soumis à un contrôle permanent de la qualité et satisfait aux prescriptions en vigueur au moment de la livraison. Nos produits font l'objet d'un développement permanent ; nous nous réservons donc le droit de les modifier à tout moment et sans préavis. Nous ne garantissons ni l'exactitude, ni l'intégralité de ces instructions de montage.

La garantie s'applique uniquement à la configuration livrée. Les droits de garantie et de dédommagement ne s'appliquent pas en cas de dommages aux personnes et aux biens découlant d'un montage erroné, d'une utilisation non conforme et/ou d'une manipulation inappropriée.

Consignes de sécurité

Au sens de la directive CE sur les machines 2006/42/CE, les ventilateurs ruck sont un composant (machine incomplète). L'appareil n'est pas une machine prête à l'emploi au sens de la directive européenne sur les machines. Il est uniquement destiné à être installé dans une machine ou dans des installations ou appareils de ventilation ou à être ajouté avec d'autres composants à une machine ou à une installation. L'appareil ne peut être mis en service qu'après son installation dans la machine/installation pour laquelle il est conçu et uniquement si celle-ci satisfait intégralement les exigences de la directive européenne sur les machines. Utilisez les ventilateurs ruck que dans un état technique irréprochable ! Vérifiez si le produit présente des vices apparents tels que des fentes sur le boîtier ou des rivets, des vis, des caches de protection manquants ou d'autres vices relatifs à l'utilisation ! Utilisez le produit que dans la zone de puissance indiquée dans les caractéristiques techniques et sur la plaque signalétique ! Prévoir des distances de sécurité et des grilles de protection contre l'aspiration et les contacts accidentels conformément aux normes DIN EN 13857. (Grilles de protection ou conduites suffisamment longues) Le client doit prévoir les dispositifs de protection électrique et mécanique généralement prescrits. Le branchement électrique et tous les travaux de réparation doivent être effectués par des électriciens qualifiés ! Le circuit électrique doit être interrompu lors de toute intervention de maintenance et de réparation ! L'utilisation de l'appareil par des personnes aux capacités physiques, sensorielles ou mentales limitées ne doit avoir lieu que sous la surveillance ou l'instruction de personnes responsables. Tenir les enfants éloignés de l'appareil !

Transport et stockage

Le transport et le stockage ne doivent être effectués que par du personnel spécialisé en respectant les instructions de montage et de service et les prescriptions en vigueur. Comparer la livraison au bon de livraison pour vérifier qu'elle est correcte, complète et exempte de dommages. Les manques ou les dommages dus au transport doivent être confirmés par écrit par le transporteur. Le non-respect de cette clause entraîne l'annulation de la garantie. Le transport doit être effectué dans l'emballage d'origine avec des moyens de levage adaptés ou sur les dispositifs de transport indiqués. Éviter d'endommager et de déformer le boîtier. L'appareil doit être stocké au sec et à l'abri des intempéries dans son emballage d'origine. Température de stockage comprise entre -10°C et +40°C. Éviter les changements de température importants. En cas de stockage longue durée de plus d'un an, vérifier manuellement le bon fonctionnement des rotors.



Déclaration d'incorporation CE

conforme à la Directive relative aux machines (2006/42/CE)

Le fabricant ruck **Ventilatoren GmbH**
Max-Planck-Strasse 5
D-97944 Boxberg
Tel.: +49 (0)97930 9211-100

déclare que les produits :

Désignation du produit : Tourelle d'extraction
Désignation du type : DVA, DVA...P, DVN, DVNI, DHA, DHA...P

sont conformes aux exigences essentielles de la Directive relative aux machines (2006/42/CE), annexe 1, sections 1.1.2, 1.1.3, 1.1.5, 1.2.1, 1.3.1, 1.3.2, 1.3.4, et 1.5.1.

La machine incomplète est également conforme à toutes les exigences des directives Basse tension (2006/95/CE) et Compatibilité électromagnétique (2004/108/CE).

La machine incomplète ne doit être mise en service que lorsqu'il a été établi que la machine dans laquelle la machine incomplète doit être installée est conforme aux exigences de la Directive relative aux machines (2006/42/CE).

Les normes harmonisées suivantes ont été appliquées :

DIN EN 12100 Sécurité des machines - Principes généraux de conception - Appréciation du risque et réduction du risque (ISO 12100:2010)

DIN EN 60204-1 Sécurité des machines - Équipement électrique des machines.
Partie 1 : règles générales.

Le fabricant s'engage à transmettre la documentation spécifique relative à la machine incomplète par voie électronique à l'autorité compétente dans un état individuel sur demande. La documentation technique spécifique relative la machine a été constituée conformément à l'annexe VII partie B.

Declaratie de conformitate CE

În sensul directivei CE



Toleranta electromagnetica EMV - Directiva 2004/108/CE

Producatorul ruck **Ventilatoren GmbH**
Max-Planck-Strasse 5
D-97944 Boxberg
Tel.: +49 (0)97930 9211-100

declara prin prezenta ca urmatoarele masini partiale, in concepere si constructia lor si versiunile aduse pe piata de catre noi respecta cerintele directivei CE. La orice modificare care nu este convenita cu noi asupra integritatii echipamentului, aceasta declaratie isi pierde valabilitatea.

Denumirea produsului: Ventilator de acoperis
Denumirea tipului: DVA, DVA...P, DVN, DVNI, DHA, DHA...P

Au fost utilizate urmatoarele norme armonizate:

DIN EN 61000-6-2 Compatibilitatea electromagnetica (EMV) - Partea 6-2: Norme de baza speciale, Imunitatea pentru domeniul industrial.

DIN EN 61000-6-3 Compatibilitatea electromagnetica (EMV) - Partea 6-3: Norme de baza speciale - Emisii standard pentru domeniul rezidential, comercial si industrial usor.

Responsabil pentru aceasta documentatie este:

ruck **Ventilatoren GmbH**
Max-Planck-Strasse 5
D-97944 Boxberg

Boxberg, 08.07.2015

Aceste instructiuni de montaj contin informatii importante, pentru a monta, transporta, utiliza, demonta si intretine in mod sigur si corect. Acest produs a fost fabricat tinand cont de toate regulile tehnice cunoscute. Cu toate acestea exista pericolul de pagube materiale sau ranii, daca nu se respecta urmatoarele indicatii si avertizari de siguranta din acest material.

Produsele se pot utiliza doar dupa citirea si intelegerea prealabila a instructiunilor de montaj precum si a normelor de siguranta. Pastrati manualul asa incat sa fie usor accesibil utilizatorilor. Daca echipamentul este livrat unor terti, livrarea se va face impreuna cu acest material.

Ventilatoarele ruck sunt subiectul unui continuu control de calitate si corespund normelor valabile la momentul livrarii. Deoarece produsele sunt continuu imbunatate, ne rezervam dreptul de a aduce modificari echipamentelor la orice moment si fara instintare prealabila. Nu ne asumam nicio responsabilitate pentru corectitudinea si integralitatea acestui material.

Garantia se aplica doar la configuratia livrata din fabrica. Nu ne asumam responsabilitate si garantia pentru produs in cazul montajului si utilizarii defectuoase.

Instructiuni de siguranta

Ventilatorul ruck este o componenta, conform cu directiva 2006/42/EC asupra masinilor (masina partiala). Conform cu aceasta directiva unitatea nu este un echipament gata de utilizare. Sunt destinate exclusiv pentru instalarea intr-o masina, echipament sau instalatie de ventilatie sau in combinatie cu alte componente sau masini. Echipamentul poate fi pornit cand masina/instalatia, pentru care este destinata, este complet montat si indeplineste directivele europene pentru siguranta masinilor. Utilizati exclusiv echipamentele ruck afiliate in buna stare tehnica! Verificati echipamentul de defecte vizibile, ca spre exemplu rupturi ale carcasi, suruburi, nituri sau capace lipsa! Utilizati echipamentul in domeniul de putere mentionata atat in foaia cu date tehnice cat si pe eticheta produsului! Protectia la atingere sau pericolul de aspiratie cat si distantele minime necesare vor fi asigurate conform standardelor DIN EN 13857. (Cu grila de protectie sau lungime suficienta a tubulaturii) Mijloacele generale de protectie electrica si mecanica prevazute vor fi asigurate de catre client la locul de montaj! Conectarea la retea si intretinerea trebuie efectuate doar de electricienii de specialitate! Inainte de orice instalare sau operatie de service se va interrompe alimentarea cu electricitate! Produsul poate fi operat de catre personal cu deficienta psihice, doar cu instruire adecvata sau sub îndrumarea si supravegherea unor persoane responsabile. Accesul copiilor la echipament trebuie interzis!

Transport si depozitare

Transportul si depozitarea se vor executa doar de catre personal specializat, sub respectarea indicatilor de montaj si utilizare si a prevederilor valabile. Verificati concordanta intre avizul de insotire (factura) si cele primite, inclusiv posibile defecte. Orici lipsuri sau defectiuni trebuie notate in scris si confirmate de transportator. Nerespectarea acestui fapt ne exoneraza de orice responsabilitate ulterioara. Trebuie transportat cu mijloace de ridicare potrivit in ambalajul original sau echipamentul de transport indicat. Evitati deteriorarea sau deformarea carcasi. Produsul trebuie pozitionat in loc uscat si protejat de intemperii in ambalajul original. Temperatura de depozitare intre -10°C si +40°C. Evitati variatii severe de temperatura. La depozitarea de lunga durata, de peste un an, se va verifica manual usurinta miscarii rotorului.



Declaratie de conformitate CE

conform directivei Masini (2006/42/EC)

Producatorul ruck **Ventilatoren GmbH**
Max-Planck-Strasse 5
D-97944 Boxberg
Tel.: +49 (0)97930 9211-100

declara prin prezenta ca urmatoarele produse:

Denumirea produsului: Ventilator de acoperis
Denumirea tipului: DVA, DVA...P, DVN, DVNI, DHA, DHA...P

sunt conforme cu reglementarile generale ale Directivei Masinilor (2006/42/EC), Anexa1, Sectiunile 1.1.2, 1.1.3, 1.1.5, 1.2.1, 1.3.1, 1.3.2, 1.3.4, si 1.5.1.

Masiniile partiale sunt de asemenea conforme cu directiva Tensiunea Joasa (2006/95/EC) si Directiva Compatibilitatii Electromagnetice (2004/108/EC).

Masiniile partiale vor fi utilizate doar cand s-a stabilit ca echipamentul in componenta caruia se va face montajul corespunde cerintelor Directivei Masinilor (2006/42/EC)

Au fost utilizate urmatoarele norme armonizate:

DIN EN 12100 Securitatea echipamentelor tehnice - Principii generale de proiectare - Evaluarea si reducerea riscurilor (ISO 12100: 2010)

DIN EN 60204-1 Siguranta masinilor - Echiparea electrica a masinilor, Partea 1: Cerinte generale.

Producatorul se obliga, sa transmita documentatia speciala pentru masini partiale in format electronic catre autoritati relevante in baza unei solicitari individuale. Documentatia tehnica speciala apartinand acestui echipament a fost conceputa dupa continutul VII partea B.

Responsabil pentru aceasta documentatie este:

ruck **Ventilatoren GmbH**
Max-Planck-Strasse 5
D-97944 Boxberg

Boxberg, 08.07.2015

Montaj

Montajul trebuie executat doar de personal specializat, sub respectarea indicatilor de montaj si utilizare si a normelor si prevederilor valabile! Se vor respecta indicatiile de siguranta de mai sus! Deconectati toate fazele de la retea, înainte de montajul produsul, respectiv a conecta ventilatorul. Pe lateralele instalarii se va prevedea un dispozitiv de oprire cu deschiderea contactului de min 3,0 mm. Asigurati echipamentul împotriva pornirii accidentale.

Suprafata de asezare a ventilatorului trebuie sa fie plana si orizontala! Atentie la greutatea admisibila a acoperisului. A se asigura suficienta izolatie intre ventilator si soclu. Recomandam pentru montaj mansete de legatura izolate care reduc transmiterea zgomotului in canalul de ventilatie! Asezati cablurile si tevilte in asa fel incat sa nu fie deteriorate sau sa impiedice circulatia. Dupa montaj trebuie ca accesul la parti in miscare sa fie inaccesibil! Racordurile electrice la ventilator se vor face conform schemei de conectare! Asigurati inainte de pornire ca toate izolatia si protectiile conexiunilor sunt prezente si nedeteriorate, pentru a impiedica intrarea de lichide sau corupi straine in echipament. Semnele de informare nu trebuie modificate sau îndepartate! Utilizati intotdeauna ventilatorul in directia corecta a curenului de aer (vezi marcajul pe ventilator)! Montajul permite accesul usor pentru intretinere si curatenie si ventilatorul se poate detasa usor.

Conditii de operare

ventilatoarele ruck nu se vor folosi intr-o atmosfera cu potentiali explozibili! A nu se folosi cu convertor de frecventa! Respectati temperatura maxime inscrista pe eticheta. Atentie la posibila contrapresiune necesara.

La utilizarea produsului cu o hota de exhaustare: La utilizarea simultana a hotei in regim exhaustare si seminee nu este permis ca depresiunea in incapere sa scada sub 4 Pa (4 x 10-5 bar). Trebuie realizata o ventilare suficienta a spatului, cand hota de exhaustare este utilizata concomitent cu alte echipamente ce ard gaz sau alt combustibil.

Intretinere

Cu exceptia curatarii la intervalele recomandate, ventilatorul ruck nu necesita intretinere. Asigurati-va ca nu exista cabluri, contacte sau componente desprinse atata vreme cat echipamentul nu este legat la retea de curent. Asigurati imposibilitatea unei porniri accidentale. Componente individuale nu pot fi interschimbate. De exemplu, componentele destinate pentru un produs nu pot fi utilizate la un alt produs. Aerul cu continut de praf duce prin depozitarea acestuia pe rotor si carcasa la reducerea puterii. Cela entraîne une baisse de puissance et un déséquilibre du ventilateur ainsi qu'une diminution de sa durée de vie. Elicea a se curata cu pensula / perie / carpa. Atentie a nu se îndeparta sau deplasa greutatele de echilibrare. In niciun caz a nu se curati la interior cu apa sau cu compresorat! Prin utilizarea unui filtru, curatenia se poate face la intervale mai mari sau poate fi evitata!

Înlaturarea

Înlaturarea necontrolata a echipamentului poate conduce la degradarea mediului inconjurator. De aceea va rugam sa îndepartati echipamentul respectand prevederile in vigoare in tara Dumneavoastra.

Декларация о соответствии требованиям ЕС

Относится к директивам ЕС



Электромагнитная совместимость (ЭМС) – Директива 2004/108/EG

Производитель ruck Ventilatoren GmbH
Max-Planck-Strasse 5
D-97944 Boxberg
Tel.: +49 (0)7930 9211-100

настоящим подтверждается, что конструкция и исполнения указанного далее некомплектного оборудования, соответствующего требованиям определенных директив ЕС. При внесении изменений в конструкцию некомплектного оборудования, не согласованных с нашей компанией, данная декларация теряет силу.

Наименование изделия: Вентилятор монтируемый на крыше
Обозначение типа: DVA, DVA...P, DVN, DVNI, DHA, DHA...P

Соответствует следующим гармонизированным стандартам:

DIN EN 61000-6-2 Электромагнитная совместимость (ЭМС). Часть 6-2: помехоустойчивость к ризиошенной окружающей среде.

DIN EN 61000-6-3 Электромагнитная совместимость (ЭМС). Часть 6-3: Общие стандарты. Нормы излучения для окружающей среды жилых, торговых помещений и небольших промышленных предприятий.



Маркировка ЕС - Декларация производителя

согласно директиве по машинам (2006/42/EG)

Производитель ruck Ventilatoren GmbH
Max-Planck-Strasse 5
D-97944 Boxberg
Tel.: +49 (0)7930 9211-100

настоящим подтверждается, что следующие изделия:

Наименование изделия: Вентилятор монтируемый на крыше
Обозначение типа: DVA, DVA...P, DVN, DVNI, DHA, DHA...P

соответствуют основным требованиям директивы по машинам (2006/42/EG): приложение I, главы 1.1.2, 1.1.3, 1.1.5, 1.2.1, 1.3.1, 1.3.2, 1.3.4. и 1.5.1.

Данное некомплектное оборудование, помимо прочего, соответствует всем требованиям директив по низкому напряжению (2006/95/EG) и электромагнитной совместимости (2004/108/EG).

Ввод данного некомплектного оборудования в эксплуатацию следует выполнять только после проверки аргата, в который должно быть установлено данное некомплектное оборудование, на соответствие требованиям директивы по машинам (2006/42/EG).

Соответствует следующим гармонизированным стандартам:

DIN EN 12100 Безопасность машин и механизмов. Общие принципы конструирования, Методы оценки рисков и их снижения (ISO 12100:2010)

DIN EN 60204-1 Безопасность машин. Электрооборудование промышленных машин. Часть 1: общие требования.

По требованиям заказчика производитель обязан предоставить специальную документацию на некомплектное оборудование в электронном виде. К оборудованию прилагается специальная техническая документация согласно приложению VII, часть B.

EG conformiteitsverklaring

conform de EG - richtlijn



EG - inbouwverklaring

volgens de machinerichtlijn (2006/42/EG)

De producent ruck Ventilatoren GmbH
Max-Planck-Strasse 5
D-97944 Boxberg
Tel.: +49 (0)7930 9211-100

verklaart hiermee dat de volgende producten:

Productomschrijving: Dakventilator
Typeaanduiding: DVA, DVA...P, DVN, DVNI, DHA, DHA...P

voldoen aan de essentiële eisen van de machinerichtlijn (2006/42/EG): bijlage I, artikelen 1.1.2, 1.1.3, 1.1.5, 1.2.1, 1.3.1, 1.3.2, 1.3.4. en 1.5.1.

De gedeeltelijk voltooide machine voldoet verder aan alle bepalingen van de richtlijnen Elektrische bedrijfsmiddelen (2006/95/EG) en Elektromagnetische compatibiliteit (2004/108/EG).

De gedeeltelijk voltooide machine mag pas in gebruik worden genomen nadat is vastgesteld dat de machine waarin de gedeeltelijk voltooide machine moet worden ingebouwd, voldoet aan de bepalingen van de machinerichtlijn (2006/42/EG).

De volgende geharmoniseerde normen zijn toegepast:

DIN EN 12100 Veiligheid van machines - algemene ontwerpbeginselen - risicoevaluatie en risicobeperking (ISO 12100:2010)

DIN EN 60204-1 Veiligheid van machines - Elektrische uitrusting van machines, Deel 1: Algemene eisen.

De fabrikant is verplicht om op verzoek van nationale autoriteiten de speciale informatie over deze gedeeltelijk voltooide machine langs elektronische weg door te geven. De bij de machine behorende speciale technische informatie conform bijlage VII deel B is opgesteld.



Elektromagnetische compatibiliteit EMC - richtlijn 2004/108/EG

De producent ruck Ventilatoren GmbH
Max-Planck-Strasse 5
D-97944 Boxberg
Tel.: +49 (0)7930 9211-100

verklaart hiermee dat de hieronder genoemde, gedeeltelijk voltooide machines op grond van ontwerp en bouwwijze en in de door ons in omloop gebrachte uitvoering voldoen aan de genoemde bepalingen van de EG-richtlijn. In geval van een niet van tevoren door ons goedgekeurde verandering aan de gedeeltelijk voltooide machines verliest deze verklaring haar geldigheid.

Productomschrijving: Dakventilator
Typeaanduiding: DVA, DVA...P, DVN, DVNI, DHA, DHA...P

De volgende geharmoniseerde normen zijn toegepast:

DIN EN 61000-6-2 Elektromagnetische compatibiliteit (EMC) - Deel 6-2: Algemene normen - Immunitiet voor industriële omgevingen.

DIN EN 61000-6-3 Elektromagnetische compatibiliteit (EMC) - Deel 6-3: Algemene normen - Emissienorm voor huishoudelijke, handels- en lichtindustrie omgevingen.

Ответственность в соответствии с декларацией.

ruck Ventilatoren GmbH
Max-Planck-Strasse 5
D-97944 Boxberg

Boxberg, 08.07.2015

Andreas Seth
(главный инженер)

Verantwoordelijk voor deze verklaringen is:

ruck Ventilatoren GmbH
Max-Planck-Strasse 5
D-97944 Boxberg

Boxberg, 08.07.2015

Andreas Seth
(Technisch directeur)

В данной инструкции содержатся указания по безопасному и надлежащему монтажу, транспортированию, вводу в эксплуатацию, техническому обслуживанию и демонтажу оборудования ruck Ventilatoren. Изделие изготовлено согласно современным техническим нормам. Несоблюдение содержащихся в инструкции указаний может стать причиной травм персонала и повреждения оборудования.

Ввод оборудования в эксплуатацию допускается только после тщательного ознакомления с инструкцией по монтажу и техникой безопасности. Храните инструкцию в таком месте, где она постоянно будет доступна всем пользователям. Передавать агрегат третьим лицам следует вместе с инструкцией по монтажу.

Компания ruck Ventilatoren осуществляет непрерывный контроль качества изделий и гарантирует их своевременную поставку. В связи с постоянным совершенствованием изделий мы сохраняем за собой право изменять их без предварительного уведомления. Компания не несет ответственности за правильность или полноту информации, представленной в данной инструкции по монтажу.

Гарантия действительна только при условии, что в конструкцию изделия не вносились изменения после поставки. В случае неправильного монтажа, или эксплуатации, или ненадлежащего применения изделия гарантия аннулируется.

Указания по технике безопасности

В терминах директивы о безопасности машин и механизмов 2006/42/EC вентилятор ruck является компонентом (частью машины). В терминах указательной директивы данное изделие не является готовой к эксплуатации машиной. Оно предназначено исключительно для встраивания в машину, или в вентиляционное оборудование, или в установку. Данное изделие может вводиться в эксплуатацию только в составе машины или системы, для которой оно предназначено, при условии, что эта машина или система соответствует директиве ЕС по безопасности машин и механизмов. Используйте только исправные вентиляторы ruck. Убедитесь, что изделие не имеет видимых дефектов, например, трещин на корпусе, недостающих запяток, винтов или крышек. Изделие должно работать в пределах рабочего диапазона параметров, приведенных в технических характеристиках изделия. Защита от прикосновения к опасным зонам и от всасывания одежды должна выполняться согласно требованиям стандартов DIN EN 13857. (Путем установки защитных решеток и трубопроводов достаточной длины.) Необходимые электрические и механические устройства защиты поставляются заказчиком. Электрическое подключение и ремонт могут выполняться только квалифицированными электриками. Перед выполнением работ по установке и техническому обслуживанию изделия следует отключить электроснабжение установки. Лица с ограниченными возможностями органов чувств, а также с ограниченными физическими или умственными способностями могут управлять изделием только после соответствующей инструктажа или под наблюдением ответственного лица. Запрещается допускать детей к изделию.

Транспортирование и хранение

Транспортирование и хранение агрегата должно выполняться квалифицированными специалистами с соблюдением требований инструкции по эксплуатации и действующих нормативных документов. Проверьте комплектность поставки по накладной и убедитесь в отсутствии дефектов. Недопоставка или повреждение груза должны быть письменно подтверждены перевозчиком. В противном случае гарантия аннулируется. Изделие следует перемещать в заводской упаковке с помощью подходящего подъемного оборудования или транспортного средства. Будьте осторожны. Не повредите корпус. Изделие необходимо хранить в заводской упаковке в сухом месте, защищенном от атмосферных воздействий. Температура хранения – от минус 10° C до плюс 40° C. Изделие не должно подвергаться воздействию резких перепадов температуры. При хранении в течение более одного года следует регулярно рукой проверять легкость вращения рабочего колеса вентилятора.

Монтаж

Монтаж должен выполняться квалифицированными специалистами с соблюдением требований инструкции по монтажу и действующих нормативных документов. Соблюдайте указанную выше технику безопасности! Прежде чем подключить изделие к сетевым кабелям, убедитесь в том, что данные кабели отсоединены от сети соответствующими выключателями. На месте монтажа следует установить раздельник с изоляционным расстоянием между контактами не менее 3,0 мм. Необходимо принять меры защиты от несанкционированной подачи электроэнергии. Опорная поверхность вентилятора должна быть горизонтальной и ровной. Следует учитывать дополнительную нагрузку на крышу. Следует предусмотреть достаточное уплотнение между крышным вентилятором и крышным козелком. Для монтажа вентилятора рекомендуется использовать мягкие соединительные вставки, которые существенно сокращают передачу шума в воздухопровод. Кабели и провода должны быть проложены таким образом, чтобы выполнялась их защита от механических повреждений и чтобы они не мешали проходу людей. После установки вентилятора доступ к вращающимся компонентам должен отсутствовать! Оптические соединения следует выполнять согласно прилагаемой схеме! Перед вводом в эксплуатацию следует проверить уплотнения на вводах электрических кабелей. Должно быть исключено попадание жидкости и посторонних предметов внутрь корпуса. Запрещается изменять или удалять наши безопасности. Направление потока воздуха, перемещающего рабочий колесо, должно совпадать с маркировкой на агрегате! Место монтажа должно быть легко доступно для проведения технического обслуживания, чистки и демонтажа устройств!

Условия эксплуатации

Запрещается эксплуатировать вентиляторы ruck во взрывоопасной атмосфере! Запрещается использовать вентилятор с преобразователем частоты! Максимальная температура окружающей среды не должна превышать значение, указанное на заводской табличке! Необходимо проверить соответствие параметров электротехническим значениям, указанным на заводской табличке! При одновременном использовании совместно с вытяжным зонтом. При одновременном использовании вытяжного зонна и камина разряжение в зоне установки камина не должно превышать 4 Па (4 x 10⁻⁵ бар). При использовании вытяжного зонна одновременно с прибором, в котором происходит сжигание газа или другого горючего топлива, необходимо обеспечить надлежащую вентиляцию помещения.

Техническое обслуживание

Канальные вентиляторы вкрутом корпусе не требуют обслуживания, за исключением чистки во время рекомендуемых перевертов. Прежде чем отсоединить какие-либо разъемы или детали устройств, отключите его от сети. В результате отключения сетевого питания должны быть отсоединены все проводники электросети. Необходимо принять меры защиты от несанкционированного включения электропитания. Детали изделий не являются взаимозаменяемыми. Например, детали одного изделия нельзя использовать в другом изделии. Попадающая с воздухом пыль со временем образует отложения на рабочем колесе и корпусе. Это приводит к сокращению эффективности и разбалансировке рабочего колеса вентилятора, а также к сокращению срока службы. Рабочее колесо следует чистить кисточкой, щеткой или тряпкой. Внимание! Запрещается удалять или перемещать балансир. Запрещается чистить внутреннюю поверхность водной под высоким давлением. Воздушный фильтр существенно увеличивает интервал между чистками или устраняется необходимость чистки.

Утилизация

Ненадлежащая утилизация агрегата может привести к загрязнению окружающей среды. Удалите устройство с соблюдением действующих природоохраных требований.

Эта монтажная инструкция содержит важную информацию о безопасности монтажа, транспортирования, установки, эксплуатации, технического обслуживания и демонтаже. Ее следует читать и соблюдать строго. В случае несоответствия информации в данной инструкции информации на упаковке, этикетке или в технической документации производителя, следует обращаться к производителю. В случае необходимости проконсультируйтесь со специалистом.

Эта монтажная инструкция содержит важную информацию о безопасности монтажа, транспортирования, установки, эксплуатации, технического обслуживания и демонтаже. Ее следует читать и соблюдать строго. В случае несоответствия информации в данной инструкции информации на упаковке, этикетке или в технической документации производителя, следует обращаться к производителю. В случае необходимости проконсультируйтесь со специалистом.

Deze montagehandleiding bevat belangrijke informatie om ruck ventilatoren veilig en vakkundig te monteren, te transporteren, in gebruik te nemen, te onderhouden en te demonteren. Het toestel is geproduceerd volgens de algemeen erkende regels van de techniek. Toch bestaat er gevaar voor lichamelijke letsel en materiele schade als u de volgende veiligheidsinstructies niet in acht neemt. Lees de handleiding zorgvuldig door en volg de instructies nauwkeurig op.

De producten mogen uitsluitend in gebruik worden genomen als eerst de montagehandleiding en de veiligheidsvoorschriften zijn gelezen en begrepen. Bewaar de handleiding op een plaats die op elk moment voor elke gebruiker toegankelijk is. Geef het apparaat uitsluitend in combinatie met de montagehandleiding door aan derden.

ruck ventilatoren zijn onderhevig aan een permanente kwaliteitscontrole en voldoen aan de geldende voorschriften op het tijdstip van de aflevering. Omdat de producten voortdurend verder ontwikkeld worden, behouden we ons het recht voor om, op elk moment en zonder voorafgaande aankondiging, wijzigingen aan de producten aan te brengen. Wij staan niet in voor de juistheid of volledigheid van deze montagehandleiding.

De garantie geldt uitsluitend voor de geleverde configuratie. De garantie is niet van toepassing bij foutieve montage of onjuist gebruik.

Veiligheidsvoorschriften

ruck Ventilatoren zijn volgens de EU-Machinerichtlijn 2006/42/EG een component (deel van een machine). Het toestel is geen gebruiksklare machine volgens de EU-Machinerichtlijn. Het is uitsluitend bestemd om in een machine respectievelijk lucht-technisch toestel en installatie ingebouwd te worden of met andere componenten tot een machine resp. installatie samengevoegd te worden. Het toestel mag pas in gebruik genomen worden als het is ingebouwd in de machine / de installatie waarvoor het bestemd is en deze volledig voldoet aan de verplichtingen van de EU-Machinerichtlijn. Gebruik ruck Ventilatoren uitsluitend in technisch perfect staat! Controleer het product op duidelijke gebreken zoals bijvoorbeeld barsten in de behuizing of ontbrekende klinknagels, schroeven, afdekken van andere gebruiksrelevante gebreken! Gebruik het product uitsluitend voor het daarvoor bedoelde toepassingsgebied, dat in de technische gegevens als ook op de gegevensplaat aangegeven is! M.b.t. aarding, aanzuigbeveiliging en veiligheidsstanden moeten de voorschriften conform DIN EN 13857 worden opgevolgd. (Door beschermroosters of voldoende lange buisleidingen). Voor het gebruik van algemeen voorgeschreven elektrische en mechanische beschermingsmiddelen is de klant verantwoordelijk! Bedrading en onderhoud mag uitsluitend uitgevoerd worden door gekwalificeerde elektriciens! Voordat installatie of onderhoud wordt uitgevoerd, moet de unit eerst losgekoppeld worden van de netvoeding! De bediening van het toestel door personen met beperkte fysieke, sensorische of mentale capaciteiten mag uitsluitend onder toezicht of in instructies van verantwoordelijke personen gebeuren! Het toestel moet buiten bereik van kinderen gehouden worden!

Transport en opslag

Transport en opslag mogen alleen worden uitgevoerd door deskundig personeel met inachtneming van de montagehandleiding en de geldige voorschriften. De levering volgens afleverbon moet nagekeken worden op juistheid, volledigheid en beschadigingen. Zorg ervoor dat u ontbrekende hoeveelheden of beschadigingen tijdens het transport altijd schriftelijk door de transporteur laat bevestigen. Bij niet-nakoming vervalt de aansprakelijkheid. Het transport moet met gepaste hfmiddelen in de originele verpakking of met de aangegeven transportvoorzieningen worden uitgevoerd. Beschadiging en verving van de behuizing moeten worden vermeden. Het apparaat moet droog en weersbestendig in de originele verpakking worden bewaard. Opslagtemperatuur tussen -10° C en +40° C. Sterke temperatuurschommelingen moeten vermeden worden. Bij langdurige opslag van meer dan een jaar moet met de hand worden gecontroleerd of het schoepenwiel nog licht genoeg loopt.

Montage

Montageverzaamheden mogen uitsluitend door deskundig personeel conform de montagehandleiding en de geldige voorschriften en normen worden uitgevoerd. De bovengenoemde veiligheidsinstructies moeten worden opgevolgd! Koppel altijd het toestel helemaal af van de neststroom alvorens het product te monteren respectievelijk de stekker aan te sluiten of af te koppelen. De installatie moet zijn voorzien van een uitschakelvoorziening met een contactdoping van minstens 3,0 mm breed. Beveilig het toestel steeds tegen opnieuw inschakelen. Het montageoppervlak moet horizontaal zijn en waterpas. Houdt rekening met een toelaatbare dakbelasting. Zorg voor voldoende afdicthing tussen de dakventilator en de dakopstap. Voor de installatie bevelen we een beklede bevestigingsklem aan die de geluidsoverbrenging in het kanaal vermindert! Leg kabels en leidingen zo, dat ze niet beschadigd kunnen raken en niemand erover kan struikelen. Na de montage mogen er geen bewegende onderdelen meer toegankelijk zijn! De elektrische aansluitingen aan het apparaat moeten worden aangesloten volgens het schakelschema! Vergewis u er voor de ingebruikname van dat alle dichtingen en sluitingen van de contactdozen correct ingebouwd en onbeschadigd zijn, om te voorkomen dat vloeistof en vreemde voorwerpen in het product kunnen terechtkomen. Waarschuwingstekens mogen niet veranderd of verwijderd worden! Gebruik de ventilator altijd in de juiste luchtstroombicthing (zie markering op het apparaat)! Monteer de ventilator zo dat hij goed toegankelijk is voor onderhoud en reiniging en met weinig moeite kan worden gedemonteerd!

Voorwaarden voor inbedrijfstelling.

Gebruik ruck ventilatoren niet in een explosieve omgeving. Ventilator niet aansturen met frequente-omvormer. De maximale omgevingstemperatuur, zoals aangegeven op het typeplaatje, niet overschrijden. Let op de netspanning overeenkomst met de opgave op het typeplaatje. Bij gebruik van het product in combinatie met een afzuigkap: Bij gelijktijdig gebruik van een afzuigkap met afvoer en een vuurbron mag in de ruimte waar de vuurbron is opgesteld de onderdruk niet groter zijn dan 4 Pa (4 x 10⁻⁵ bar). Er moet worden gezorgd voor voldoende ventilatie van de ruimte wanneer de afzuigkap gelijktijdig wordt gebruikt met apparaten die gas of andere brandstoffen verbranden.

Onderhoud

ruck ventilatoren zijn met uitzondering van aanbevolen schoonmaakbeurten onderhoudsvrij. Zorg ervoor dat geen verbindingen van leidingen, aansluitingen en onderdelen losgemaakt worden zolang het toestel niet volledig is afgesloten van de neststroom. Beveilig het toestel tegen opnieuw inschakelen. Afzonderlijke onderdelen mogen niet met elkaar verwisseld worden. D.w.z. dat voor een bepaald product voorziede onderdelen niet voor andere producten gebruikt mogen worden. Stoflijke lucht vormt afzettingen op het schoepenwiel en in het ventilatorhuis. Dit leidt tot vermindering van prestaties, onbalans van de ventilator en tot een kortere levensduur. Reinig de aandrijving met borstel of doek. Attention! Do not remove or shift balance weights. Het binnenwerk nooit met water of hogedrukreiniger schoonmaken! By installing an air filter the cleaning interval can be considerably extended or avoided!

Afvalverwijdering

Het achterloos verwijderen van het toestel kan tot milieurovertrenging leiden. Verwijder het toestel volgens de nationale bepalingen van uw land.

CE Izjava o skladnosti

na osnovi zahtev EC Direktive



Elektromagnetna kompatibilnost (EMC) - Direktiva 2004/108/EC

Proizvajalec: ruck **Ventilatoren GmbH**
Max-Planck-Strasse 5
D-97944 Boxberg
Tel.: +49 (0)7930 9211-100

s tem izjavlja, da naslednji delno dokončani stroji v njihovi zasnovi in izvedbi ter od nas trženih verzijah ustrezajo zahtevam navedenih EC direktiv. V primeru kakršnihkoli sprememb delno dokončanih strojev, neodobrenih z naše strani, izgubi ta izjava svojo veljavnost.

Oznaka izdelka: Strešni ventilator
Oznaka tipa: DVA, DVA...P, DVN, DVNI, DHA, DHA...P

Uporabljeni so naslednji harmonizirani standardi:

DIN EN 61000-6-2 Elektromagnetna kompatibilnost (EMC) - Del 6-2: Generični standardi: Imuniteta industrijskega okolja.

DIN EN 61000-6-3 Elektromagnetna kompatibilnost (EMC) - Del 6-3: Generični standardi: Standard emisije za stanovanjska, poslovna in lahko-industrijska okolja.



CE Izjava o vgradnji

na osnovi Strojnih direktiv (2006/42/EC)

Proizvajalec: ruck **Ventilatoren GmbH**
Max-Planck-Strasse 5
D-97944 Boxberg
Tel.: +49 (0)7930 9211-100

s tem izjavlja, da naslednji izdelki:

Oznaka izdelka: Strešni ventilator
Oznaka tipa: DVA, DVA...P, DVN, DVNI, DHA, DHA...P

ustrezajo osnovnim zahtevam Strojnih direktiv (2006/42/EC), Aneks 1, točke 1.1.2, 1.1.3, 1.1.5, 1.2.1, 1.3.1, 1.3.2, 1.3.4 in 1.5.1.

Delno dokončani stroj prav tako ustreza vsem zahtevam Nizkonapetostne direktive (2006/95/EC) in Elektromagnetni kompatibilnosti (2004/108/EC).

Delno dokončani stroj se lahko da v pogon šele, ko je ugotovljeno, da stroj, v katerega je vgrajen delno dokončan stroj, ustreza Strojni direktivi (2006/42/EC).

Uporabljeni so naslednji harmonizirani standardi:
DIN EN ISO 12100 Varnost strojev - splošna načela načrtovanja - ocena in preprečevanje tveganja (ISO 12100:2010)

DIN EN 60204-1 Varnost strojev - električna oprema strojev, Del 1: Splošne zahteve.

Proizvajalec se obvezuje na osnovi zahtev poslato specialno dokumentacijo za delno dokončani stroj po elektronski poti na ustrezno institucijo v posamezni državi.
Pripravljena je bila specialna tehnična dokumentacija na osnovi Aneksa VII del B, ki pripada stroju.



EK megfelelıségi nyilatkozat

az alábbi EK irányelv értelmében:



2004/108/EK irányelv az elektromágneses összeférhetőségről

A gyártó ruck **Ventilatoren GmbH**
Max-Planck-Strasse 5
D-97944 Boxberg
Tel.: +49 (0)7930 9211-100

kijelenti, hogy az alábbiakban megnevezett részben kész gépek tervezése és kialakítása valamint a gyártó által forgalomba hozott kivitele megfelel a fenti EK irányelvek rendelkezéseinek. A részben kész gépek gyártóval nem egyeztetett módosítása esetén a jelen nyilatkozat érvényét veszti.

Termék megnevezése: Tetőventilátor
Típus megnevezése: DVA, DVA...P, DVN, DVNI, DHA, DHA...P

Alkalmazott harmonizált szabványok:

DIN EN 61000-6-2 Elektromágneses összeférhetőség (EMC), 6-2. rész: Általános szabványok. Az ipari környezet zavartűrő.

DIN EN 61000-6-3 Elektromágneses összeférhetőség (EMC), 6-3. rész: Általános szabványok.
A lakohelyi, a kereskedelmi és a kisipari környezet zavarkibcsátási szabványa.

EK beépítési nyilatkozat

a gépekről szóló (2006/42/EK) irányelv szerint

A gyártó ruck **Ventilatoren GmbH**
Max-Planck-Strasse 5
D-97944 Boxberg
Tel.: +49 (0)7930 9211-100

kijelenti, hogy a következő termékek:

Termék megnevezése: Tetőventilátor
Típus megnevezése: DVA, DVA...P, DVN, DVNI, DHA, DHA...P

megfelel a gépekről szóló irányelv (2006/42/EK) I. mellékletének 1.1.2, 1.1.3, 1.1.5, 1.2.1, 1.3.1, 1.3.2, 1.3.4 és 1.5.1. cikkében foglalt alapvető követelményeknek.

Továbbá a részben kész termék teljesíti a villamos termékekről (2006/95/EK) és az elektromágneses összeférhetőségről (2004/108/EK) szóló irányelv összes rendelkezését.

A részben kész gép csak akkor helyezhető üzembe, ha megállapított nyert, hogy a gép, amelybe a részben kész gép beépítésre kerül, megfelel a gépekről szóló irányelv (2006/42/EK) rendelkezéseinek.

Alkalmazott harmonizált szabványok:

DIN EN 12100 Gépek biztonsága - A kialakítás általános elvei - Kockázatértékelés és kockázatcsökkentés (ISO 12100:2010)

DIN EN 60204-1 Gépi berendezések biztonsága. Gépek villamos szerkezetei. 1. rész: Általános előírások.

A gyártó vállalja, hogy a részben kész gépézh tartozó speciális dokumentumokat a nemzeti hatóságok kérésére elektronikus úton rendelkezésre bocsátja.
A gépézh tartozó, a VII. melléklet B részében felsorolt speciális műszaki dokumentumok elkészültek.

Ödgovorni za ta deklaraciju:

ruck **Ventilatoren GmbH**
Max-Planck-Strasse 5
D-97944 Boxberg

Boxberg, 08.07.2015

Andreas Seth
(tehnični direktor)

Ezekért a nyilatkozatokért felelős:

ruck **Ventilatoren GmbH**
Max-Planck-Strasse 5
D-97944 Boxberg

Boxberg, 08.07.2015

Andreas Seth
(Műszaki vezető)

Ta montažna navodila vsebujejo pomembne informacije za varno in pravilno montažo, transport, zagon, vzdrževanje in demontažo izdelkov ruck Ventilatoren. Naprava je izdelana skladno s splošno sprejetimi tehničnimi pravili. Navsezadnje se lahko pojavijo tudi nevarnosti, ki lahko ogrožajo osebe ali povzročijo škodo na lastnini, v kolikor se ne upoštevajo v teh navodilih navedenih varnostnih navodil in opozoril. **Z uporabo izdelka se lahko prične šele po prebranih in razumljenih Montajnih navodilih in Varnostnih opozorilih.** Navodila shranite na način, da bodo vedno dostopna vsem uporabnikom. V kolikor se predaja naprava tretji stranki, je potrebno vedno skupaj z njo predati tudi **Montajna navodila**.

Naprave ruck Ventilatoren so podvržene stalni kontroli kvalitete in ustrezajo veljavnim predpisom v času dobave. Zaradi stalnega izpopolnjevanja naših izdelkov in pridruženim pravico do sprememb proizvodov kadarkoli in brez predhodnega opozorila. Ne prevzemamo nikakršne odgovornosti za pravilnost in popolnost teh Montajnih navodil.

Garancija velja izključno za dobavljeno konfiguracijo izključujočo garancijo, jamstvene in odgovornostne pravice v primeru poškodovanja oseb ali stvari zaradi nepravilne montaže, uporabe in/ali nenamenske rabe naprave.

Varnostni napotki

ruck Ventilatoren je v smislu EU-strojnih smernic 2006/42/EG komponenta (delni stroj). Naprava ni za takojšnje uporabo pripravljena stroj v smislu EU-strojnih smernic. Namenjena je izključno vgradnji v stroj oz. v prezačevalne naprave in sisteme ali da skupaj z drugimi komponentami tvorijo stroj oz. sistem. Naprava se sme prvič spustiti v obratovanje, ko je vgrajena v stroj/sistem za katerega je konstruirana in kateri v celoti izpolnjuje EC-strojne smernice. Uporabljajte ruck Ventilatoren izključno v tehnično neoporečem stanju! Kontrolirajte izdelke glede vidnih pomanjkljivosti, na primer risov na ohišju ali manjkajočih kovih, vijakov in pokrovo! Uporabljajte izdelke izključno v območju zmogljivosti, podane v tehničnih podatkih oziroma na napisni ploščici naprave! Zaščitna pred dotikom, vsesajen in varnostne razdalje so predvidene skladno z DIN EN 13857. (z vgradnjo zaščitne mreže ali ustrezno dolgh cevnih kanalov) Splošno predpisane električne in mehanske zaščitne naprave mora prisrketati stranka. Vzavajno v servisiranje naj opravljajo le kvalificirani elektriki. Pred inštalacijo ali servisiranjem ločite napravo od glavnega napajanja. Osebam z omejenimi fizičnimi, senzoričnimi ali mentalnimi sposobnostmi je upravljanje z napravo dovoljeno le pod nadzorom ali po uporabljaju s strani odgovorne osebe. Otkrom je potrebno onemogóti pristop k napravi!

Transport in skladiščenje

Transport in skladiščenje lahko izvaja samo ustrezno strokovno usposobljeno osebo ob upoštevanju Montajnih navodil in odgovarjajočih, veljavnih predpisov. Na osnovi dobavnic je potrebno preveriti pravilnost, celovitost in eventualne poškodbe dobave. Manjkajoče količine ali poškodbe med transportom naj bodo pisno potrjene s strani prevzoznika. V primeru neupoštevanja zahtev ne prevzemamo nikakršne odgovornosti. Napravo je potrebno transportirati s primernimi pripomočki za dvigovanje v originalni embalaži ali s transportirnimi napravami. Izogibajte se poškodbam ali deformacijam ohišja. Skladiščiti se mora originalno zapakirano v suhem in toplem vremenskih povi zračnem prostoru. Temperatura skladiščanja naj bo med -10°C and +40°C. Izogibati se je potrebno večjim temperaturnim nihanjem. V kolikor je naprava shranjena dlje od enega leta, preverite prstno vrtenje ventilatorja.

Montaža

Montažo lahko izvaja samo ustrezno strokovno usposobljeno osebe ob upoštevanju Montajnih navodil in odgovarjajočih, veljavnih predpisov. Upoštevat je potrebno gorjavnostni opozoril! Izlopite vse pole proizvođa iz omrežja pred montažo oz. pred vključitvijo ali izključitvijo vtičke. Na mestu inštalacije je treba zagotoviti odkopno pripravo s kontaktno odprtno širine najmanj 3,0 mm. Zavaruje napravo pred ponovnim vklopom. Montajna površina mora biti horizontalna in uravnanja. Bodite pozorni na dovoljeno nosilnost strehe. Prepričajte se, da je zaščitenev med strešnim ventilatorjem in podnožjem zadostna. Za montažo pripravocamo linjske hitre sponse, objemke, ki zmanjšujejo prenos hrupa na kanalni sistem. Položite kable in napeljavje tako, da se te ne morejo poškodovati in se nihče ne more ob njih spotakniti. Po vgradnji ne smejo biti vršci deli nič več dostopni. Električne priključitve je potrebno izvesti skladno z zvezno shemo! Pred zagonom naprave preverite, da so vsa tesnila in pokrovi vtično pravilno pritrjeni in nepoškodovani, da se zaščitni napravo pred vstopom vode ali lukov. Opozorilni znaki se ne smejo spreminjati ali odstranjevati! Ventilator naj vedno obratuje s pravilno smerjo pretoka zraka (glej oznako na napravi)! Napravo vgradite tako, da je dostopna za vzdrževanje in čiščenje, ter da se lahko brez posebnih težav demontira. Za različice z nazven izpajenim termičnim kontaktom velja:

Pogoji za uporabo

ruck ventilatorji naj ne obratujejo v potencialno eksplozijsko ogroženi atmosferi! Ne uporabljajte ventilatorje v frekvenčnih prevrniki! Bodite pozorni na maksimalno temperaturo okolice, ki je navedena na tipski ploščici! Preverite ali napetost ustreza vrednosti navedeni na tipski ploščici! Pri obratovanju izdelka na kuhinjski napi: Pri istočasnem obratovanju kuhinjske nape v načinu odzračevanje in na mestih, kjer je prisoten odprt plamen, v prostoru z odprtim plamenom in nameščen napravo podlak ne sme presegaati vrednosti 4 Pa (4 x 10-5 bar). Če se kuhinjska napa uporablja sočasno z aparati, ki za gorenje uporabljajo plin ali druga goriva, mora biti zagotovljeno zadostno zračenje prostora.

Vzdrževanje

ruck ventilatorje za izjemo priporočena čiščenja, ni treba vzdrževati. Vedno upoštevatje in zagotovite, da se ne prične z demontažo nikakršnih instalacijskih povezav, priključkov ali komponent, dokler se naprava popolnoma ne izključi iz omrežja. Zavarujte napravo pred dovoženjo ponovnega vklopa. Posameznih komponent ni dovoljeno medsebojno zamenjavati, npr. komponent predvidenih za določeno proizvod se ne sme parirajati za druge proizvode. Uvedline iz zraka nasičenega s parom se bodo časosoma nalagale na pogonskem koleesu in ohišju. To vodi do slabšega delovanja, nevarnoteženosti v napravi in krajsji življenjski dobi. Zato pripravocamo montažo zračnega filtra. Pogonsko kolo čistite s krtačo ali krpo. Pozor! Ne odstranjuje ali premikajte ravnotežnih uteži. Notranjosti nikoli ne čistite z vodo in visokotlačnimi čistilnimi sredstvi. Z montažo zračnega filtra lahko obdobje med čiščenja občutno podaljšate, ali se izšlečno celo izognete.

Odstranitev

Malomarno odstranjevanje naprave lahko povzroči onesnaženje okolja. Odstranite napravo skladno z zahtevami vaše države.

A jelen Felszerelési útmutató fontos információkat tartalmaz a ruck ventilátorok biztonságos és megfelelő összeszereléséhez, szállításhoz, üzembe helyezéséhez, karbantartásához és szétszereléséhez. A készülék az általánosan elfogadott műszaki szabályok szerint készült. Mindezzel együtt az útmutatóban foglalt következő biztonsági utasítások és figyelemfelhívások figyelmen kívül hagyása esetén fennáll a személyi sérülések és anyagi károk veszélye.

A termék csak a Felszerelési útmutató és a biztonsági előírások elolvasása és megértése után helyezhető üzembe. Az útmutatót úgy kell megőrizni, hogy mindig elérhető legyen a készülék összes kezelője számára. A készülék **harmadik félnek történő továbbadásakor a Felszerelési útmutatót is mellékelni kell hozzá.**

A ruck ventilátorok folymatos minőségellenőrzés alatt állnak, és a szállítási időpontjában teljesítik az érvényben lévő előírásokat. A termékek folymatos továbbfejlesztése miatt a gyártó fenntartja a termékek tetszőleges időpontban, előzetes bejelentés nélkül történő módosításának a jogát. A gyártó nem vállal felelősséget a jelen Felszerelési útmutató pontosságáért és hiányatlanságáért.

A garancia csak a leszállított konfigurációra érvényes! Hibás felszerelés, nem rendeltetészerű használat és/vagy nem szakavatott kezelés miatt bekövetkező személyi sérülések és anyagi károk esetén mindenképp garancia, garanciális és szavatossági igény kizárt.

Biztonsági feljegyzések

A ruck ventilátorok a gépekről szóló 2006/42/EK európai irányelv értelmében alkátárszék (részben kész gépnek) minősülnek. A készülék nem minősül használatra kész gépnek az EU gépekről szóló irányelve értelmében. Rendeltetés szerint kizárólag gépekké illetve légtechnikai berendezésekbe és gépekbe való beépítésre, illetve egy gép vagy rendszer más alkátárszékkel való összeállításra szolgál. A készülék csak akkor szabad üzembe helyezni, ha rendelkezésének megfelelően beépítették a kívánt gépbe vagy berendezésbe, és ha a gép vagy berendezés maradóképpen teljesíti a gépekről szóló európai irányelv követelményeit. A ruck ventilátorokat csak kifogástalan állapotban szabad üzemeltetni. Ellenőrizze a terméket, nem láthatók-e rajta nyilvánvaló hibák, például repedések a házon vagy hiányzó szegeszecsek, csavarok, kúpukok vagy egyéb, az alkalmazás szempontjából lényeges hiányosságok! A terméket kizárólag a műszaki adatok között valamint a gépábrában feltüntetett teljesítményadatokban szabad üzemeltetni! Biztosítani kell a DIN EN 13857 szerinti érintésvédelmi, beszívás elleni és biztonsági távolságokat. (Védőráccsal vagy elegendően hosszú csővel.) Beruhozati és szállítási biztosítani kell az általánosan előirt elektromos és mechanikus biztonsági berendezéseket! Az elektromos bekötést és a karbantartást kizárólag szakképzett szerelő végeztetheti. A berendezés történő bármilyen szerelés és karbantartás csak az elektromos hálózatról történő leválasztás után végezhető el. Korlátozott testi, érzékszervi vagy mentális képességekkel rendelkező személyek csak felelős személy felügyelete vagy irányítása mellett kezelhetik a készüléket. Gyermeknek nem tartózkodhatnak a készülék közelében!

Szállítás és tárolás

A szállítást és tárolást csak szakképzett személyzet végeztetheti a Felszerelési útmutató és az érvényben lévő előírások betartásával. A szállítóléveli alapján ellenőrizni kell a szállítmány helyességét, hiányatlanságát és esetleges sérülését. A hiányokat vagy szállítási károkat írásban meg kell értesíteni a szállítómányzóval. Ennek figyelmen kívül hagyása esetén érvényét veszíti a szavatosság! A szállítást megfelelő emelőeszközökkel, az eredeti csomagolásban vagy a kijelölt szállítmányozó berendezésekkel kell végezni! A ház megrogolóását és alakváltozását el kell kerülni! A tárolás száraz és időjárás ellen védett helyen, az eredeti csomagolásban történjen. A tárolási hőmérséklet -10 °C és 40 °C között legyen. A jelentős hőmérséklet-változásokat el kell kerülni! Egy évnél hosszabb ideig tartó tárolás esetén kézzel ellenőrizni kell a kerekek akadálytalan mozgását!

Felszerelés

A felszerelési csak szakképzett személyzet végeztetheti a szerelési útmutató és az érvényben lévő előírások és szabványok betartásával. A fent felsorolt biztonsági felügyelvényeket meg kell tartani! A készülék felszerelése ill. a csatlakozódó csatlakoztatása vagy kihúzása előtt minden pólushát le kell csatlakoztatni a hálózatról. Telepítéshez legalább 3,0 mm-es csatlakozniádsokkal rendelkező lekapolóberendezésre van szükség. Biztosítsa a készüléket az újbóli bekapcsolás ellen! A ventilátor kizárólag vízszintes és sima felületre hely felszerelni. Figyelembe kell venni a tető terebőrását. Gondoskodjon megfelelő szigetelésről a tetőventilátor és a lábazati elem között. Szereléshez ajánljuk a rezgésállapító kapcsolóbillincset, a csatorna rendszer zajmentesítéséhez. A kabeleket és vezetékeket úgy kell elhelyezni, hogy ne sérülhessenek meg, és ne leheszen behúzó botlani. A beépítés után a mozgó alkátárszék ne legyen elérhető! A készülék elektromos csatlakoztatást a kapcsolási rajz szerint kell bekötöni! Az izembevételt előtt győződjön meg arról, hogy a dugós csatlakozók tömítéses és zárolélemmel megfelelően lettek szerelve és sűrűlémentesek, és megakadályozzák a folyadékok és idegen tárgyak szabad beáholását. A felgyelmezett táblákat nem tehető megváltoztatni vagy eltávolítani! Mindig a megfelelő irányú légáramlás szerint működtesse a készüléket (lásd a készüléken lévő jelölést)! A beépítésnél ügyelni kell arra, hogy a készülék karbantartásához és tisztításához könnyen hozzáférhető valamint egyszerűen kiszerezhető legyen!

Üzemelési feltételek

A ruck ventilátorok nem használhatók robbanásveszélyes környezetben! Ne üzemeltesse a ventilátor frekvenciaváltozóval. Figyeljen a ventilátor adattábláján lévő a ventilátor körülvé maximumális megengedett hőmérsékletre. Ellenőrizze, hogy a hálózati feszültség megegyezzen a ventilátor adattábláján lévő értékkel.

Ha a terméket páraelszívón használják: Ha a páraelszívó egyidejűleg elszív üzemben és működő tűzhelyről használják, a tűzhely felállítási helyén a vákum nem lehet nagyobb, mint 4 Pa (4 x 10-5 bar). Gondoskodni kell a helyiség megfelelő szellőzéséről, ha a páraelszívót olyan készülékkel együtt használják, amelyek gázt, vagy egyéb éghető anyagot égetnek el.

Karbantartás

ruck ventilátor az ajánlott tisztítási intervallumokat kivéve karbantartásmentes. Tilos lebontani az összekötő vezetékeket, csatlakozásokat és szerkezeti elemeket, amíg nincs leválasztva a hálózatról a készülék összes pólusa. Biztosítsa a berendezést az újbóli bekapcsolás ellen! A szerkezeti elemek nem helyettesíthetők egymással. Ez azt jelenti, hogy egy adott termékhez készült szerkezeti elemet nem szabad más termékekhez használni! A levegő tartalma miatt a készülékházban és a járókereken porakadályozás keletkezik. Ez kisebb teljesítményt, rázkódat okozhat, valamint csökkenti a berendezés élettartamát. Ennek elkerülése érdekében ajánlott a rendszerbe levegőszűrő beépítés. Tisztítsa meg a járókereket kefével vagy ronggyal. Figyeljen! Ne távolítsa el a kiegyensúlyozó súlyokat a járókerékéről! Soha ne tisztítsa a ventilátor belső részét vízzel vagy magyasomásu mosóval (gőzbrótva). Légszűrő beépítésével a tisztítási intervallumok jelentősen csökkenhetnek vagy el is hiányhatnak.

Ártalmatlanság

A készülék nem kellő körültekintéssel végzett ártalmatlanítás következtében veszélyes lehet. Ezért a készüléket az adott országban érvényes nemzeti előírások szerint ártalmatlanítsa.



Vyhľadanie o konformite ES

V zmysle smernice ES



Elektromagnetická kompatibilita EMC- smernica 2004/108/ES

Výrobca ruck **Ventilatoren GmbH**
Max-Planck-Strasse 5
D-97944 Boxberg
Tel.: +49 (0)7930 9211-100

Týmto prehlasuje, že následne uvedené neúplné stroje zodpovedajú v ich koncipovaní a druhu konštrukcie ako aj v konštrukčnom vyhotovení, v ktorom sme ich zaviedli do prevádzky, ustanoveniam menovaných smerníc ES. V prípade zmeny neúplných strojov, ktorá nebola nami zosúladená, stráca toto vyhlásenie svoju platnosť.

Označenie produktu Střešný ventilator
Typové označenie DVA, DVA...P, DVN, DVNI,
DHA, DHA...P

Následovne harmonizované normy boli aplikované:

DIN EN 61000-6-2 Elektromagnetická kompatibilita (EMC) - časť 6-2: odborné základné normy.

DIN EN 61000-6-3 Elektromagnetická kompatibilita (EMC) - časť 6-3: odborné základné normy odborná základná norma rušivá emisia pre obytnú zónu, obchodná a remeselná oblasť, ako aj malé podniky.

ES - Vyhlásenie o montáži

podľa smernice stroj (2006/42/ES)

Výrobca ruck **Ventilatoren GmbH**
Max-Planck-Strasse 5
D-97944 Boxberg
Tel.: +49 (0)7930 9211-100

Týmto vyhlasuje, že nasledovné výrobky:

Označenie produktu Střešný ventilator
Typové označenie DVA, DVA...P, DVN, DVNI,
DHA, DHA...P

zodpovedajú základným požiadavkám smernice stroje (2006/42/ES): príloha I, článok 1.1.2, 1.1.3, 1.1.5, 1.2.1, 1.3.1, 1.3.2, 1.3.4 a 1.5.1.

Neúplný stroj zodpovedá ďalej všetkým ustanoveniam smernice Elektrické prevádzkové prostriedky (2006/95/ES) a Elektromagnetická kompatibilita (2004/108/ES).

Neúplný stroj smie byť až vtedy zavedený do prevádzky, keď bolo zistené, že stroj, do ktorého má byť zabudovaný neúplný stroj, zodpovedá ustanoveniam smernice stroje (2006/42/ES).

Následovne harmonizované normy boli aplikované:

DIN EN 12100 Bezpečnosť strojov. Všeobecné zásady konštruovania strojov. Posudzovanie a znižovanie rizika (ISO 12100:2010)

DIN EN 60204-1 Bezpečnosť strojov - elektrické vybavenia strojov, časť 1: všeobecné požiadavky.

Výrobca sa zaväzuje na požiadanie elektronicky sprostredkovať miestam jednotlivých štátov špeciálne podklady na neúplný stroj. Špeciálne technické podklady podľa prílohy VII časť B., ktoré patria k strojom, boli vyhotovené.

Declaração de conformidade CE

No âmbito da directiva CE



Compatibilidade Electromagnética EMC - Directiva 2004/108/CE

O fabricante ruck **Ventilatoren GmbH**
Max-Planck-Strasse 5
D-97944 Boxberg
Tel.: +49 (0)7930 9211-100

Declara por meio deste, que as máquinas parcialmente completas e descritas a seguir atendem aos requisitos das diretivas CE correspondentes com relação à sua concepção, seu tipo de fabricação, assim como com relação à versão específica colocada à disposição. Esta declaração perde sua validade em caso de alteração nas máquinas parcialmente completas sem consulta prévia conosco.

Denominação do produto: Ventilador de cobertura
Denominação do tipo: DVA, DVA...P, DVN, DVNI,
DHA, DHA...P

Foram aplicadas as seguintes normas harmonizadas:

DIN EN 61000-6-2 Compatibilidade electromagnética (ECM) - Parte 6-2: Normas técnicas básicas: Resistência a interferências na área industrial.

DIN EN 61000-6-3 Compatibilidade electromagnética (ECM) - Parte 6-3: Normas técnicas básicas: Normas técnicas: Emissão e materiais, caso as seguintes instruções de segurança e as advertências contidas neste manual não sejam observadas.

Declaración de incorporación CE

segundo a directiva para máquinas (2006/42/CE)

O fabricante ruck **Ventilatoren GmbH**
Max-Planck-Strasse 5
D-97944 Boxberg
Tel.: +49 (0)7930 9211-100

Declara, com isso, que os seguintes produtos:

Denominação do produto: Ventilador de cobertura
Denominação do tipo: DVA, DVA...P, DVN, DVNI,
DHA, DHA...P

atendem aos requisitos da Directiva CE para Máquinas (2006/42/CE); Anexo I, artigos 1.1.2, 1.1.3, 1.1.5, 1.2.1, 1.3.1, 1.3.2, 1.3.4 e 1.5.1.

Além disso, a máquina parcialmente completa também cumpre todas as disposições das diretivas de equipamentos eléctricos (2006/95/CE) e compatibilidade electromagnética (2004/108/CE).

A colocação em funcionamento da máquina parcialmente completa não é permitida até que esteja determinado que a máquina receptora, na qual esta máquina será integrada, também atende aos requisitos da Directiva CE para Máquinas (2006/42/CE).

Foram aplicadas as seguintes normas harmonizadas:

DIN EN 12100 Segurança de máquinas - princípios gerais de concepção - avaliação e redução de riscos (ISO 12100:2010)

DIN EN 60204-1 Segurança de máquinas - Equipamento eléctrico para máquinas industriais - Parte 1: Requisitos gerais.

O fabricante compromete-se a fornecer os documentos específicos da máquina parcialmente completa às autoridades nacionais, por via electrónica, mediante pedido. As documentações técnica especiais pertencentes à máquina, referida no Anexo VII, Parte B, foram elaboradas.



Za tieto vysvetlivky zodpovedá:

ruck **Ventilatoren GmbH**

Max-Planck-Strasse 5
D-97944 Boxberg

Boxberg, 08.07.2015

Andreas Seth
(Technický vedúci)

Responsável por estas declarações:

ruck **Ventilatoren GmbH**

Max-Planck-Strasse 5
D-97944 Boxberg

Boxberg, 08.07.2015

Andreas Seth
(Gerente Técnico)

Tento návod na montáž obsahuje dôležité informácie na bezpečnú a správnu montáž, transport, zavedenie do prevádzky, údržbu a demontáž ventilátorov ruck. Prístroj bol vyrobený podľa všeobecne uznávaných pravidiel techniky. Napriek tomu existuje nebezpečie ublíženia na zdraví a vecných škôd, keď nedodržíte nasledovné bezpečnostné a výstražné upozornenia v tomto návode.

Výrobky sa môžu vziať do prevádzky len vtedy, keď ste predtým prečítali návod na montáž, ako aj bezpečnostné predpisy a porozumeli im. Ušochvajte návod tak, aby bol kedykoľvek dostupný pre všetkých užívateľov. Prenehajte prístroj tretím osobám vždy spolu s návodom na montáž.

Ventilátory ruck podliehajú trvalej kontrole kvality a zodpovedajú platným predpisom v čase expozície. Nakoľko sa produkty vždy vyvíjajú ďalej, vyhradzujeme si právo, kedykoľvek a bez predošlého oznámenia vykonať na produktoch zmeny. Neprevzeme žiadnu zodpovednosť za správnosť alebo úplnosť tohto návodu na montáž.

Poskytnutie záruky platí výhradne pre expedovanú konfiguráciu! Vylúčenie záruky, nároky zo zodpovednosti za chyby a nároky z ručenia prí škode na zdraví osob a vecné škody v dôsledku chýbného montáže, použitia v rozpore s účelom a/alebo neodborného zachádzania.

Bezpečnostné upozornenia

Ventilátory ruck sú v zmysle smernice EU o strojoch 2006/42/ES jeden komponent (čiastočný stroj). Prístroj nie je hotový stroj na použitie v zmysle smernice EU o strojoch. Je jedine určený na to, aby bol zabudovaný do stroja prípadne vzduchotechnických prístrojov a zariadení alebo spojený s inými komponentmi do jedného stroja, prípadne jedného zariadenia. Prístroj smie byť uvedený do prevádzky až vtedy, keď je zabudovaný do stroja/zariadenia, pre ktorý/ktoré je určený a keď tieto úplne spĺňajú požiadavky smernice o strojoch EU. Používajte ventilátory ruck len v technicky dokonalej stave! Skontrolujte produkt, či nemá zjavné chyby, ako napríklad trhliny na kryte alebo chýbajúce nitovanie, skrutky, snímacie kryty alebo iné chyby, relevantné pre používanie! Používajte tento produkt výlučne len v oblasti výkonu, ktorý je uvedený v technických dátach ako aj na výrobnom štítku. Ochrana pred nebezpečným dotykom, nasávaním a bezpečnostný odstup musia byť zariadené podľa DIN EN 13857. (Ochrannou mrežou alebo dostatočne dlhými potrubiami) Všeobecne predpísané elektrické a mechanické ochranné zariadenia musia byť konštruované inštalované. Elektrické pripojenie ako aj opravy môžu byť vykonané len odborníkmi pre elektrické zariadenia! Pri všetkých inštalačných a údržbárskych prácach musí byť prerušený prúdový okruh! Obsluha prístroja osobami s obmedzenými fyzickými, sensorickými a mentálnymi schopnosťami sa môže konať len pod dozorom alebo podľa inštrukcií zodpovedných osôb. Deti sa nesmú pripustiť k prístroju!

Transport a uskladnenie

Transport a uskladnenie musia byť vykonané len odborným personálom za dodržania návodu na montáž a platných predpisov. Dodávka podľa dodacieho listu musí byť prekontrolovaná vzhľadom na správnosť, úplnosť a škody! Chýbajúce čiastky alebo škody pri preprave sa musia nechať písomne potvrdiť prepravcom. Pri neodržaní zaniká ručenie! Transport musí byť vykonaný vhodnými zdvíhacími prostriedkami v pôvodnom balení alebo na preukázaných transportných zariadeniach. Zabráňte poškodeniu a skrúteniu krytu! Skladovanie sa musí konať v suchu a pri ochrane pred nepriaznivými počasím v pôvodnom balení. Teplota skladovania medzi -10°C a +40°C. Musí sa zabrániť vysokým výskvom teploty. Pri dlhodobom skladovaní viac ako jedného roka musí byť ručne skontrolovaná ľahkosť chodu obežných kolies!

Montáž

Montážne práce smú byť vykonané len odborným personálom a musí sa venovať pozornosť návodu montáže a platným predpisom a normám. Horeuvedené bezpečnostné upozornenia sa musia dodržiavať! Vždy odpojte prístroj všetkým pómi od siete, predtým než montujete produkt prípadne zasúchíte alebo vyliahnete zástričku. Zo strany inštalácie sa predpokladá vypínacie (odpájacie) zariadenie so vzdialenostou otvárania kontaktov aspoň 3.0 mm. Zabezpečte prístroj, aby sa znovu nezapojil! Základňa pre ventilátor musí byť horizontálna a rovná. Prilíhať na priprústnu záťaž strechy. Je nutné zabezpečiť dostatočné utesnenie medzi strešným ventilátorom a soklom. Na montáž doporučujeme polstrované spojovacie prstenec, ktoré výrazne zabraňujú prenosu hluku na kanálový systém! Inštalujte káble a vedenia tak, aby neboli poškodené a aby sa nikto o ne nepotkol. Po zabudovaní nesmú byť viac prístupné žiadne pohyblivé časti. Pripojky elektríny na prístroj musia byť zapojené podľa schémy elektrického zapojenia. Zabezpečte pred uvedením do prevádzky, že sú všetky tesnenia a uzávery zástričkových spojení správne zabudované a nepoškodené, aby sa vyhol prerušeniu tekutiny a cudzieho telu do produktu. Informačné tabuľky nesmú byť zmenené alebo odstránené! Prevádzkujte ventilátor vždy v správnom smere prúdenia vzduchu (viď označenie na prístroji)! Inštalácia musí byť vykonaná tak, aby bola na údržbu a čistenie dobre prístupná a aby sa dala a malo námahou vymontovať!

Podmienky prevádzky

Ventilátory ruck sa nesmú prevádzkovať v atmosfére schopnej explózie! Ventilátor neprevádzkovať s frekvenčným meničom. Musíte dbať na maximálnu teplotu okolia, uvedenú na výrobnom štítku! Preskúšajte, či napájacie napätie zodpovedá údajom uvedeným na výrobnom štítku! Pri prevádzke výrobku pri odsávači pár: Pri súčasnej prevádzke odsávača pár v odvetrávacom režime a krbom nesmie byť v mieste postavenia krbu podtlak väčší ako 4 Pa (4 x 10-5 bar). Je potrebné zabezpečiť dostatočné vetranie miestnosti, ak sa odsávač pár prevádzkuje súčasne so zariadeniami, ktoré spracúvajú plyn alebo iné palivá.

Údržba

Ventilátory ruck sú s výnimkou, týkajúcou sa odporúčaných intervalov čistenia bezodržbové. Zabezpečte, aby sa žiadne spojenia vedenia, pripojky a súčiastky neoddelili, dokiaľ prístroj nie je oddelený všetkými pómi od siete. Zabezpečte, aby sa zariadenie zase nezapojilo! Nesmú byť navzájom vymenené žiadne súčiastky. To znamená, že napríklad súčiastky, určené pre produkt sa nesmú použiť na iné produkty. Prášne ovzdušie spôsobuje usadeniny v obežnom kolese a kryte. To vedie k redukcii výkonu a nevyživanosti ventilátora a tým k zníženiu jeho životnosti! Obežné koleso čistiť so Stetcom / s kefou / s handrou. Pozor! Vyvážené neodstrániť ani nepoušvať! Vnútny priestor v žiadnom prípade nečistiť vodou alebo vysúvokotkavo čistiacim zariadením! Zabudovaním vzduchového filtra môže byť podstatne predĺžený interval na čistenie alebo sa mu môže zamestiť.

Odstránenie odpadu

Nepozorné odstránenie prístroja môže viesť k znečisteniu životného prostredia. Preto odstráňte prístroj podľa národných ustanovení Vašej krajiny.

Estas instruções de instalação também contém informações importantes para montar, transportar, operar, armazenar e desmontar os ventiladores ruck de modo seguro e adequado. O aparelho foi fabricado de acordo com as normas técnicas gerais reconhecidas. No entanto, ainda existe um perigo de danos pessoais e materiais, caso as seguintes instruções de segurança e as advertências contidas neste manual não sejam observadas.

Os produtos só podem ser colocados em operação, depois das instruções de montagem e das regras de segurança e terem sido completamente lidas e entendidas. Mantenha as instruções armazenadas de tal modo que elas sempre sejam facilmente acessíveis a todos os usuários. Ao entregar o aparelho a terceiros, faça-o sempre junto com as instruções de instalação.

Ventiladores ruck sempre estão sujeitos a um controle de qualidade contínuo e atendem às normas aplicáveis no momento da entrega. Dado que os produtos estão em constante em desenvolvimento, nos reservamos o direito de fazer alterações nos produtos a qualquer momento e sem aviso prévio. Nós não assumimos qualquer responsabilidade pela precisão ou integridade destas instruções de montagem.

A garantia é válida apenas para a configuração entregue! Não garantimos qualquer garantia, o refeitamos perdidos de indenização por danos pessoais e materiais causados por montagem incorrecta, utilização indevida e / ou manuseio inadequado.

Notas de segurança

De acordo com a Directiva de Máquinas 2006/42/CE da UE, os ventiladores ruck formam um componente (máquina parcial). De acordo com a Directiva de Máquinas da EU, este aparelho não é uma máquina pronta para ser operada. Ela é destinada exclusivamente para integração em máquinas e equipamentos de tratamento de ar ou para montagem conjunta com outros componentes em uma máquina ou instalação. O aparelho só deve ser colocado em operação quando a máquina / instalação, na qual o aparelho deverá ser integrado, atenda a todos os requisitos da Directiva de Máquinas da EU. Utilizar os ventiladores ruck somente em um estado técnico impecável! Verificar o produto com relação a defeitos óbvios, como por exemplo rachaduras na carcaça ou rebites e parafusos em falta, lâmpas defeituosas e outras avarias relevantes à aplicação! Utilizar o produto exclusivamente dentro da faixa de potência, que é apresentada tanto nos dados técnicos, como na placa! É necessário obedecer as distâncias de segurança e utilizar proteção contra contacto e sucção em conformidade com as normas DIN EN 13857. (Com a ajuda de grades ou tubagens suficientemente longas). Dispositivos gerais de segurança eléctrica e mecânica devem ser fornecidos no local da instalação! A instalação e o serviço de reparo apenas deverão ser executados por pessoal qualificado. Antes de realizar qualquer instalação ou serviço de manutenção, isole a unidade principal do circuito eléctrico! A operação do aparelho por pessoas com deficiências físicas, sensoriais ou mentais só pode ser realizada sob a supervisão ou após a orientação das pessoas responsáveis pelo aparelho. Manter crianças longe do aparelho!

Transporte e armazenagem

Transporte e armazenagem devem ser realizados apenas por pessoal qualificado, em conformidade com as instruções de instalação e regulamentos aplicáveis. A entrega deve ser verificada com relação à exactidão, integridade e possíveis danos, conforme o laudo de entrega! Falhas ou danos de transporte devem ser confirmados por escrito pelo transportador. O não cumprimento anulará a nossa responsabilidade! Transporte só deve ser realizado com elevadores adequados na embalagem original ou através de equipamento de transporte adequado! Danos e distorções do aparelho devem ser evitados! O aparelho deve ser armazenado na sua embalagem original, e essa em local seco e protegido contra intempéries. A temperatura de armazenamento deve permanecer entre -10°C e +40°C. Grandes oscilações de temperatura devem ser evitadas! Para um armazenamento de longo prazo de, ou seja, por mais de um ano, é necessário verificar com a mão a facilidade com que as rodas giram!

Montagem

Trabalhos de montagem devem ser realizados apenas por pessoal qualificado, em conformidade com as normas e regulamentos válidos aplicáveis. As indicações de segurança citadas acima devem ser respeitadas! Sempre desligar todos os pólos do aparelho da rede eléctrica antes de montar o produto ou antes de conectar ou remover a ficha. O cliente tem de disponibilizar um dispositivo de corte com uma largura de abertura de contacto mínima de 3.0 mm. Assegure o aparelho contra uma religação acidental! A superfície de montagem deve ser horizontal e de nível. Considerar a carga aceite na cobertura. Verifique se existe vedação suficiente entre o ventilador do teto e a base. Para a montagem, nós recomendamos abraçadeiras almofadadas com borracha, que reduzem fortemente a propagação do ruído no sistema da condutal! Instale os cabos e fios de tal modo, que eles não sejam danificados e ninguém possa tropeçar sobre eles. Após a instalação, nenhuma das peças móveis devem estar acessíveis! As ligações eléctricas do aparelho devem ser realizadas de acordo com o esquema de ligação! Certifique-se antes da colocação em operação, se todas as juntas e vedações dos conectores estão instaladas correctamente e sem danos, a fim de evitar que líquidos e objectos estranhos possam penetrar no produto. Placas de indicação não devem ser alteradas ou retiradas. Operar o ventilador sempre na direcção correcta do fluxo de ar (ver a marcação no aparelho)! A instalação deve ser executada com a manutenção e limpeza de fácil acesso e expansível a baixo custo!

Condições de funcionamento

Não utilize os ventiladores ruck em uma atmosfera explosiva! Não utilize variadores de frequência. Preste atenção à temperatura ambiente máxima contida na placa de identificação! Verifique se a tensão de alimentação corresponde aos dados na placa de identificação! Em caso de operação do produto num exaustor: Em caso de operação simultânea do exaustor no modo de exaustão e recuperadores de calor, o vácuo na divisão do recuperador de calor não pode ser superior a 4 Pa (4 x 10-5 bar). É necessário assegurar uma ventilação suficiente da divisão se o exaustor for utilizado em simultâneo com outros aparelhos que queimem gás ou outros combustíveis.

Manutenção

Os ventiladores ruck, com excepção dos intervalos de limpeza recomendados, não requerem manutenção. Certifique-se de que nenhuma das conexões de tubo, conectores e componentes sejam desconectados, enquanto todos os pólos do aparelho não tenham sido desligados da rede. Assegure o aparelho contra uma religação acidental! Não é permitido trocar componentes individuais por outros. Ou seja, por exemplo, os componentes fornecidos para um determinado produto não devem ser utilizados para outros produtos! Depósitos de pólo com o tempo poderão alojar-se na roda e na carcaça. Pois isto pode levar a redução da potência e desequilíbrios do ventilador e, assim, a uma redução na vida útil! Limpe a turbina com um pincel / escova / ou com um pano. Atenção! Não remova e nem desloque os pesos de equilíbragem! Sob nenhuma circunstância o espaço interno deverá ser limpo com água ou limpador de alta pressão (vapor ou jacto). No caso da instalação de um filtro de ar, o intervalo de limpeza poderá ser estendido ou evitado!

Eliminação

Uma eliminação descuidada do aparelho pode levar à poluição ambiental. Por isso, elimine o aparelho, em conformidade com as regulamentações nacionais de seu país.

Declaración CE de Conformidad

De acuerdo con la Directiva CE



Compatibilidad Electromagnética (CEM) – Directiva 2004/108/CE

El fabricante ruck Ventilatoren GmbH
Max-Planck-Strasse 5
D-97944 Boxberg
Tel.: +49 (0)7930 9211-100

declara por la presente que las cuasi máquinas denominadas a continuación en lo que concierne su concepto y diseño y en lo que concierne su versión que estamos comercializando, cumplen con los requisitos de las directivas CE mencionadas. En caso de darse una modificación de las cuasi máquinas no autorizada por nosotros esta declaración pierde su validez.

Denominación del producto: Ventilador de tejado
Denominación del tipo: DVA, DVA...P, DVN, DVNI, DHA, DHA...P

Se aplicaron las siguientes normas armonizadas:

DIN EN 61000-6-2 Compatibilidad Electromagnética (CEM) - Parte 6-2: Normas genéricas. Inmunidad en entornos industriales.

DIN EN 61000-6-3 Compatibilidad Electromagnética (CEM) - Parte 6-3: Normas genéricas. Norma de emisión en entornos residenciales, comerciales y de industria ligera.

Declaración CE de Incorporación

de acuerdo con la Directiva de Máquinas (2006/42/CE)

El fabricante ruck Ventilatoren GmbH
Max-Planck-Strasse 5
D-97944 Boxberg
Tel.: +49 (0)7930 9211-100

declara que los siguientes productos:

Denominación del producto: Ventilador de tejado
Denominación del tipo: DVA, DVA...P, DVN, DVNI, DHA, DHA...P

cumple con los requisitos básicos de la Directiva de Máquinas (2006/42/CE): Anexo I, Puntos 1.1.2, 1.1.3, 1.1.5, 1.2.1, 1.3.1, 1.3.2, 1.3.4, y 1.5.1.

La cuasi máquina cumple además con todos los requisitos de la Directiva de Material Eléctrico (2006/95/CE) y de la Directiva de Compatibilidad Electromagnética (2004/108/CE).

La cuasi máquina debe ser puesta en servicio sólo si se ha comprobado que la máquina en la que se ha previsto de incorporar la cuasi máquina cumple con los requisitos de la Directiva de Máquinas (2006/42/CE).

Se aplicaron las siguientes normas armonizadas:

DIN EN 12100 Seguridad de máquinas - Principios generales de formulación - Evaluación y disminución del riesgo (ISO 12100:2010)

DIN EN 60204-1 Seguridad de Máquinas - Equipos eléctricos de máquinas. Parte 1: Requisitos generales.

El fabricante se compromete a remitir electrónicamente la documentación pertinente de la cuasi máquina si así se le requiere por autoridades nacionales. La documentación técnica pertinente de la máquina ha sido elaborada según el Anexo VII, Parte B.

Declaración de conformidad con normami CE

Zgodnie z wymaganiami Dyrektywy WE



Dyrektywa dotycząca kompatybilności elektromagnetycznej (EMC) 2004/108/WE

Producent ruck Ventilatoren GmbH
Max-Planck-Strasse 5
D-97944 Boxberg
Tel.: +49 (0)7930 9211-100

niżejśm deklaruje, że koncepcja oraz konstrukcja następujących niekompletnych maszyn w wersjach wprowadzanych do obrotu spełnia wymagania niżej wymienionych Dyrektyw WE. Wszystkie modyfikacje niekompletnych maszyn, które nie zostały zaakceptowane przez producenta, skutkują unieważnieniem niniejszej deklaracji.

Oznaczenie produktu: Wentylator dachowy
Oznaczenie typu: DVA, DVA...P, DVN, DVNI, DHA, DHA...P

Zastosowano następujące normy zharmonizowane:

DIN EN 61000-6-2 Kompatybilność elektromagnetyczna (EMC) - Część 6-2: Normy ogólne: Odporność w środowiskach przemysłowych.

DIN EN 61000-6-3 Kompatybilność elektromagnetyczna (EMC) - Część 6-3: Normy ogólne: Wymagania dotyczące emisji w środowisku mieszkalnym, handlowym i lekkim przemysłowym

Deklaracja zgodności CE

zgodnie z Dyrektywą Maszynową (2006/42/WE)

Producent ruck Ventilatoren GmbH
Max-Planck-Strasse 5
D-97944 Boxberg
Tel.: +49 (0)7930 9211-100

niżejśm oświadczamy, że niżej wymieniony produkt:

Oznaczenie produktu: Wentylator dachowy
Oznaczenie typu: DVA, DVA...P, DVN, DVNI, DHA, DHA...P

spełnia podstawowe wymagania Dyrektywy Maszynowej (2006/42/WE), Załącznik I, Punkty 1.1.2, 1.1.3, 1.1.5, 1.2.1, 1.3.1, 1.3.2, 1.3.4. oraz 1.5.1.

Niekompletna maszyna spełnia też wszystkie wymagania Dyrektywy Niskonapięciowej (2006/95/WE) oraz Dyrektywy dotyczącej kompatybilności elektromagnetycznej (2004/108/WE).

Niekompletną maszynę wolno uruchomić tylko po ustaleniu, że maszyna, w której ma zostać zainstalowana spełnia wymagania Dyrektywy Maszynowej (2006/42/WE).

Zastosowano następujące normy zharmonizowane:

DIN EN 12100 Bezpieczeństwo maszyn - Ogólne zasady projektowania - Ocena ryzyka i zmniejszenie ryzyka (ISO 12100:2010)

DIN EN 60204-1 Bezpieczeństwo maszyn – Wyposażenie elektryczne maszyn, Część 1: Wymagania ogólne.

Producent zobowiązuje się do wysłania drogą elektroniczną, szczegółnej dokumentacji dotyczącej maszyni niekompletnych na żądanie odpowiednich instytucji. Została przygotowana szczegółowa dokumentacja techniczna zgodna z Załącznikiem VII Część B, przynależąca do maszyni.

La persona responsable de esta declaración es:

ruck Ventilatoren GmbH

Max-Planck-Strasse 5
D-97944 Boxberg

Boxberg, 08.07.2015

Andreas Seth
(Director Técnico)

Odpowiedzialność za niniejszą deklarację ponosi:

ruck Ventilatoren GmbH

Max-Planck-Strasse 5
D-97944 Boxberg

Boxberg, 08.07.2015

Andreas Seth
(Kierownik ds. Technicznych)

Estas instrucciones de montaje contienen informaciones importantes para realizar de manera segura y adecuada el montaje, transporte, puesta en marcha, mantenimiento y desmontaje de ventiladores ruck. El dispositivo ha sido fabricado según las normas técnicas generalmente aceptadas. No obstante, existe el riesgo de daños personales o materiales si no se tienen en cuenta los siguientes avisos y advertencias de seguridad en este manual.

Los productos sólo deben ponerse en marcha si se han leído y entendido las instrucciones de montaje y las normas de seguridad. Guarde el manual de instrucciones en un lugar permanentemente accesible a todos los usuarios. Asegúrese de entregar el dispositivo a terceros siempre junto con las instrucciones de montaje.

Ventiladores ruck están sometidos a un control de calidad permanente y cumplen las normas vigentes en el momento de la entrega. Debido al desarrollo continuo de nuestros productos, nos reservamos el derecho de modificar los productos en cualquier momento y sin previo aviso. No asumimos ninguna responsabilidad por la precisión y la integridad de estas instrucciones de montaje.

¡La garantía sólo es válida para la configuración entregada! En caso de daños personales y materiales causados por el montaje incorrecto, por el uso no autorizado o por los fines previstos y/o por el manejo inadecuado, excluimos la garantía y todos los derechos a indemnización y saneamiento.

Instrucciones de Seguridad

De acuerdo con la Directiva de Máquinas 2006/42/CE los ventiladores ruck son componentes (máquinas parciales). De acuerdo con la Directiva CE de Máquinas el dispositivo no es una máquina lista para utilización. Está destinado exclusivamente para la incorporación en máquinas y/o en dispositivos y sistemas de ventilación o para el ensamblaje con otros componentes para formar una máquina o un sistema. El dispositivo sólo debe ponerse en marcha si está incorporado en la máquina / en el sistema al que está destinado y si la máquina o el sistema cumplen por completo con los requisitos de la Directiva CE de Máquinas. Asegúrese de usar productos ruck sólo en perfectas condiciones técnicas. Examine el producto para detectar defectos evidentes, como p. ej. fisuras en la caja, o faltas en el material como remaches, tornillos, tapas protectoras, u otros defectos relevantes para el uso. Utilice el producto sólo dentro del rango de rendimiento especificado en los datos técnicos y en la placa de identificación. Se deben prever dispositivos de protección contra el contacto y distancias de seguridad según las normas DIN EN 13857, (mediante rejillas de protección o mediante tubos suficientemente largos.) Los dispositivos de protección eléctrica y mecánicos generalmente prescritos deben ser previstos por parte del cliente. La conexión eléctrica así como los trabajos de reparación deben ser realizados solamente por electricistas cualificados. ¡Para la realización de todo tipo de trabajos de instalación y de mantenimiento se debe interrumpir el circuito eléctrico! El manejo del dispositivo por personas con discapacidades físicas, sensoriales o mentales es permitido sólo bajo la supervisión o bajo la dirección de personas responsables. ¡Deben mantener a los niños alejados del dispositivo!

Transporte y almacenamiento

El transporte y el almacenamiento deben ser realizados por personal especializado siguiendo las instrucciones de montaje y las normas vigentes. ¡Debe examinarse si el volumen de entrega tal como se especifica en la nota de entrega es correcto, completo e intacto! La falta o pérdida de material o daños de transporte deben ser confirmados por el transportista. ¡En caso de no-cumplimiento finaliza de inmediato la responsabilidad de la empresa! ¡El transporte debe realizarse en el embalaje original mediante dispositivos de elevación adecuados o en los dispositivos de transporte indicados! ¡Se debe evitar dañar y deformar la caja! El almacenamiento debe efectuarse en el embalaje original en un lugar seco y protegido contra la intemperie. Temperatura de almacenamiento entre -10 y +40°C. Deben evitarse los cambios de temperatura bruscos. ¡En caso de que el período de almacenamiento supere un año, se debe comprobar manualmente que los rodetes giran suavemente!

Montaje

Los trabajos de montaje sólo deben ser realizados por personal especializado siguiendo las instrucciones de montaje y las disposiciones y normas vigentes. ¡Deben atenderse a los avisos de seguridad arriba mencionados! Siempre debe separar el dispositivo de la red eléctrica por desconexión omníparal antes de instalar el producto o de conectar y/o desconectar el enchufe. Por parte de la instalación habrá de proveerse un dispositivo de desconexión de una distancia de apertura de los contactos mínima de 3,0 mm. ¡Debe proteger el dispositivo contra la reconexión involuntaria! La superficie de apoyo para el ventilador debe ser horizontal y plana. Observe la carga admisible del tejado. Es necesario prever suficiente material de sellado entre el ventilador de tejado y el zócalo. ¡Para el montaje recomendamos el uso de abrazaderas de unión antivibratorias, las cuales reducen considerablemente la transmisión de ruidos al sistema de conductos! Coloque los cables y las líneas de tal manera que no puedan ser dañados y que no haya riesgo de tropiezos de personas. ¡Después de la instalación, las partes móviles ya no deben ser accesibles! ¡Las conexiones eléctricas en el dispositivo deben realizarse tal como indicado en el diagrama de circuito! Antes de la puesta en marcha, asegúrese que todas las juntas y cierres de los conectores estén correctamente montados e intactos, para evitar la infiltración de fluidos y partículas extrañas en el producto. No se deben modificar o quitar las señales de aviso. ¡Siempre debe utilizar el ventilador en la dirección del flujo de aire correcta (ver indicación en el dispositivo)! ¡La colocación debe realizarse de tal manera que permita fácil acceso para el mantenimiento y la limpieza, y el desmontaje con poco esfuerzo!

Condiciones de operación

¡No utilice los ventiladores ruck en atmósfera potencialmente explosiva! No opere el ventilador con convertidor de frecuencia! ¡Observe la temperatura ambiental máxima especificada en la placa de identificación! ¡Controle si el voltaje de alimentación corresponde a las especificaciones indicadas en la placa de identificación! En el caso de la operación del producto en una campana extractora: En el caso de una operación simultánea de la campana extractora en modo de extracción de aire y una chimenea, la presión negativa en el lugar de la colocación de la chimenea no deberá quedar por debajo de 4 Pa (4 x 10-5 bar). Deberá proporcionarse una ventilación suficiente del lugar en el cual se esté operando la campana extractora simultáneamente con equipos que estén quemando gas u otros combustibles.

Mantenimiento

Aparte de los intervalos de limpieza recomendados, los ventiladores de tubo ruck no requieren mantenimiento. Debe asegurarse de que los empalmes de líneas, conexiones y componentes no sean aflojados o desmontados antes de la desconexión omníparal del dispositivo de la red eléctrica. ¡Debe proteger la instalación contra la reconexión involuntaria! No se deben intercambiar componentes individuales. ¡Es decir, no se deben tomar componentes previstos para un cierto producto y emplearlos en otros productos! Con el tiempo, el aire conteniendo polvo forma depósitos en el rodete y en la caja. Esto puede causar la disminución del rendimiento y el desequilibrio del ventilador, y en consecuencia la reducción de la vida útil. Limpiar el rodete con pincel / cepillo / paño. Atención: no quite o desplace las pesas equilibradoras. De ningún modo limpiar el espacio interior con agua o con el limpiador de alta presión. Con la instalación de un filtro de aire se puede prolongar el intervalo de limpieza considerablemente y/o prescindir del mismo.

Eliminación

La eliminación descuidada del dispositivo puede causar contaminación ambiental. Elimine el dispositivo cumpliendo con las normativas nacionales de su país.

Niniesza instrukcja montażu zawiera ważne informacje dotyczące prawidłowego montażu, transportowania, rozruchu, konserwowania oraz demontażowania wentylatorów firmy ruck. Urządzenie zostało wyprodukowane zgodnie z najnowszym stanem techniki. Pomimo tego, nieprzestrzeganie ostrzeżeń i zaleceń dotyczących bezpieczeństwa, zamieszczonych w niniejszej instrukcji, grozi obrażeniami ludzi oraz zniszczeniem mienia.

Produkt wolno uruchomić dopiero po dokładnym przeczytaniu oraz zrozumieniu Instrukcji montażu oraz Ugw dotyczących bezpieczeństwa. Niniejsza instrukcja musi być stale przechowywana w miejscu dostępnym dla wszystkich użytkowników. Jeśli urządzenie jest przekazywane stronie trzeciej, instrukcja montażu musi być zawsze przekazywana wraz z urządzeniem.

Wentylatory firmy ruck podlegają stałej kontroli jakości i spełniają wymagania przepisów obowiązujących w dniu wyszki. Ze względu na stale doskonałe produkty możemy zastrzegać sobie prawo do ich modyfikowania w dowolnej chwili i bez uprzedzenia. Nie ponosimy odpowiedzialności za prawidłowość ani kompletność informacji zamieszczonych w niniejszej Instrukcji montażu.

Gwarantujemy jest obowiązkowo wyłącznie konfiguracja fabryczna. Nieprawidłowy montaż, nieprawidłowe użytkowanie lub nieprawidłowe obchodzenie się z urządzeniem skutkuje unieważnieniem gwarancji. Nie ponosimy wówczas jakiegokolwiek odpowiedzialności za obrażenia osób ani zniszczenie mienia.

Ugwi dotyczące bezpieczeństwa

W myśl dyrektywy maszynowej UE 2006/42/WE wentylatory ruck są komponentami (częściami maszyn). Zgodnie z dyrektywą maszynową urządzenie to nie jest samodzielną maszyną gotową do użycia. Wentylator jest przeznaczony wyłącznie do instalowania w urządzeniach i instalacjach wentylacyjnych lub do łączenia z innymi podzespołami w celu zbudowania urządzenia lub instalacji. Urządzenie może zostać uruchomione dopiero po wbudowaniu go w określony maszynę / instalację, która w pełni spełnia wymogi dyrektywy maszynowej UE. Nigdy nie wolno użyczyć wentylatora ruck, który nie jest w dobrym stanie technicznym! Sprawdź, czy produkt nie ma widocznych uszkodzeń, takich jak pęknięcia obudowy, brakujące nitki, śruby i pokrywy, czy inne braki istotne dla użytkownika! Produkt można użyczyć tylko w zakresie wydajności, który podano na w danych technicznych oraz na tabliczce znamionowej! Zapewnienie przed dotknięciem, zassaniem a także odległości bezpieczeństwa muszą być zgodne z wymaganiami norm DIN EN 13857. (W tym celu trzeba zainstalować siatki ochronne oraz odpowiednio długie rury!) Klient musi zainstalować zabezpieczenia elektryczne oraz mechaniczne, które są wymagane przez obowiązujące przepisy! Połączenia oraz naprawy elektryczne mogą być wykonywane wyłącznie przez uprawnionych elektryków! Przed przystąpieniem do jakiegokolwiek prac montażowych lub konserwacyjnych, odłącz urządzenie od zasilania sieciowego. Produkt może być obsługiwany przez osoby niepełnosprawne fizycznie, sensorycznie lub umysłowo tylko wtedy, gdy osoby te są nadzorowane lub zostały odpowiednio poustrwane. Dzieci muszą przebywać z dala od produktu.

Transport i magazynowanie

Urządzenie musi być transportowane oraz składowane przez osoby o odpowiednich kwalifikacjach, zgodnie z niniejszą instrukcją montażu oraz mającymi zastosowanie przepisy. Dokonać kontroli dostawy zgodnie z potwierdzeniem odbioru pod względem jej prawidłowości, kompletności i szk! Brakujące ilości i szkody powstałe podczas transportu muszą zostać potwierdzone przez przedsiębiorstwo transportowe. Producent nie ponosi odpowiedzialności za szkody spowodowane nieprzestrzeganiem tych zaleceń. Urządzenie trzeba transportować w fabrycznym opakowaniu, przy użyciu odpowiednich podnośników lub wskazanego sprzętu. Nie dopuszczaj do uszkodzenia lub deformacji obudowy. Urządzenia należy składować w opakowaniu oryginalnym w miejscu suchym i chronionym przed działaniem czynników atmosferycznych. Temperatura składowania pomiędzy -10°C i +40°C. Należy unikać silnych wahań temperatury. Jeśli urządzenie było składowane dłużej niż przez rok, sprawdź ręką czy wentylator może obracać się swobodnie.

Montaż

Prace montażowe muszą być wykonywane przez osoby o odpowiednich kwalifikacjach, zgodnie z zaleceniami Instrukcji montażu oraz mającymi zastosowanie przepisy i normami. Stosować się do Ugw dotyczących bezpieczeństwa! Przed rozpoczęciem montażu, a także przed podłączeniem lub odłączeniem wtyczek, całkowicie odłączyć urządzenie (wszystkie bieguny) od zasilania elektrycznego. W miejscu instalacji należy przewidzieć urządzenie rozłączające o szerokości rozwarcia styków min. 3,0 mm. Zapewnić urządzenie przed ponownym włączeniem. Powierzchnia montażowa musi być pozioma i równa. Uwzględnić dopuszczalne obciążenie dachu. Między wentylatorem dachowym a cokołem należy zapewnić odpowiednie uszczelnienie. Aby ograniczyć przenoszenie dźwięku do systemu kanałów, zaleca się mocowanie przy użyciu zaśmeków z elastycznymi podkładkami. Kable i przewody trzeba układać w taki sposób, aby nie były narazone na uszkodzenie i nie leżały w przejściach. Po zakończeniu montażu, ruchome części nie mogą być już dostępne. Połączenia elektryczne urządzenia muszą być wykonane zgodnie ze schematami! Aby zapobiec wnikaniu cieczy oraz ciał obcych do urządzenia, przed rozruchem sprawdź, czy wszystkie wtyczki są prawidłowo uszczelnione i zamocowane, oraz czy nie są uszkodzone. Oznaczeń oraz informacji umieszczonych na urządzeniu nie wolno modyfikować ani zmieniać! Zwrócić uwagę na zachowanie prawidłowego kierunku przepływu powietrza przez wentylator (zgodnie z zaleceniami na urządzeniu)! Urządzenie trzeba zainstalować w sposób zapewniający dobry dostęp podczas serwisowania oraz czyszczenia, a także umożliwiający łatwe zdemontowanie!

Warunki pracy

Wentylatory firmy ruck nie mogą być użytkowane w przestrzeniach zagrożonych wybuchem! Wentylator nie może współpracować z przetwornicą częstotliwości. Urządzenie nie może pracować przy temperaturze obciążenia przekraczającej dopuszczalną wartość podaną na tabliczce znamionowej. Sprawdź, czy napięcie sieciowe jest zgodne z podanym na tabliczce znamionowej. W przypadku użytkowania produktu pod okapem do odprowadzania oparów: Przy równoczesnej pracy okapu do odprowadzania oparów w trybie wylowym i obecności palenisk, w miejscu ustawienia paleniska podciśnienie nie może być większe niż 4 Pa (4 x 10-5 bar) Należy zapewnić dostateczną wentylację pomieszczenia w przypadku, gdy okap do odprowadzania oparów jest równocześnie użytkowany z urządzeniami spalającymi gaz lub inne paliwa.

Konserwacja

Wentylatory firmy ruck są bezobsługowe, wymagają jedynie okresowego czyszczenia zgodnie z zaleceniami producenta. Przed przystąpieniem do rozłączania lub demontażu jakiegokolwiek połączeń lub elementów sprawdź, czy urządzenie jest odłączone od zasilania sieciowego. Zapewnić urządzenie przed przypadkowym włączeniem! Nie wolno zmieniać poszczególnych elementów. Na przykład, elementy przeznaczone do określonego produktu mogą nie nadawać się do stosowania w innych urządzeniach. Z biegiem czasu na wirniku i obudowie będą osiadać zanieczyszczenia. Prowadzi to do obniżenia wydajności, niewyważenia oraz skrócenia żywotności urządzenia. Wirnik czyścić się pędzlem, szczotką lub szmatką. Uwaga! Nie zdejmować, ani nie przemieszczać ciężarów wyrównowujących. Wntrza wentylatora nie wolno czyścić ani wodą, ani myjką ciśnieniową! Filtrować powietrze zainstalowane przed wentylatorem osłonię na znaczny wydłużenie czasu, po którym należy wykonać czyszczenie, a niektórych przypadkach pozwala weliminować konieczność okresowego czyszczenia.

Usuwanie zużytych elementów

Nieprawidłowa użyciologia urządzenia może doprowadzić do zanieczyszczenia środowiska. Urządzenie trzeba zutylizować zgodnie z obowiązującymi przepisami.



EF - overensstemmelseserklæring

Iht. EF - direktivet



Elektromagnetisk kompatibilitet EMC - direktiv 2004/108/EF

Producenten ruck **Ventilatoren GmbH**
Max-Planck-Strasse 5
D-97944 Boxberg
Tel.: +49 (0)7930 9211-100

erklærer hermed, at de i det følgende betegnede, ufuldstændige maskiner på basis af deres udkast og konstruktion samt den af os markedsførte model er i overensstemmelse med de nævnte EF-direktiver. Denne erklæring tåber sin gyldighed, hvis de ufuldstændige maskiner ændres uden vores samtykke.

Produktbetegnelse: Tagventilator
Typebetegnelse: DVA, DVA...P, DVN, DVNI, DHA, DHA...P

Følgende harmoniserede standarder er blevet benyttet:

DIN EN 61000-6-2 Elektromagnetisk kompatibilitet (EMC) - del 6-2: Generiske standarder - Immunitetsstandard for industrielle miljøer.

DIN EN 61000-6-3 Elektromagnetisk kompatibilitet (EMC) - del 6-3: Generiske standarder - Emissions-standard for bolig-, erhvervs- og letindustri miljøer.

EF - indbygningserklæring

Iht. maskindirektivet (2006/42/EF)

Producenten ruck **Ventilatoren GmbH**
Max-Planck-Strasse 5
D-97944 Boxberg
Tel.: +49 (0)7930 9211-100

erklærer hermed, at følgende produkter:

Produktbetegnelse: Tagventilator
Typebetegnelse: DVA, DVA...P, DVN, DVNI, DHA, DHA...P

er i overensstemmelse med de principielle krav i maskindirektivet (2006/42/EF); bilag I, artikel 1.1.2, 1.1.3, 1.1.5, 1.2.1, 1.3.1, 1.3.2, 1.3.4. og 1.5.1.

Den ufuldstændige maskine er i overensstemmelse med alle bestemmelser i direktivet om elektrisk materiel (2006/95/EF) og i direktivet om elektromagnetisk kompatibilitet (2004/108/EF).

Den ufuldstændige maskine må først tages i brug, når det er blevet konstateret, at den maskine, i hvilken den ufuldstændige maskine skal integreres, overholder bestemmelserne i maskindirektivet (2006/42/EF).

Følgende harmoniserede standarder er blevet benyttet:
DIN EN 12100 Maskinsikkerhed - generelle principper - risikovurdering og risikonedsettelse (ISO 12100:2010)

DIN EN 60204-1 Maskinsikkerhed - Elektrisk udstyr på maskiner, del 1: Generelle krav.

Producenten forpligter sig til at sende det specielle materiale til den ufuldstændige maskine elektronisk til den relevante modtager, hvis der anmodes om det. Det specielle tekniske materiale, der hører til maskinen iht. bilag VII del B, er blevet udarbejdet.

Ansvarlig for disse erklæring er:

ruck **Ventilatoren GmbH**

Max-Planck-Strasse 5
D-97944 Boxberg

Boxberg, 08.07.2015

Andreas Seth
(teknisk leder)

Denne monteringsvejledning indeholder vigtige informationer, der er brug for for at kunne montere, transportere, ibrugtage, vedligeholde og demontere ruck ventilatorer sikkert og korrekt. Produktet er blevet produceret iht. de almindeligt anerkendte, tekniske regler. Alligevel er der fare for person- og tingskader, hvis følgende sikkerheds- og advarselshenvisninger i denne vejledning ikke følges.

Produktet må kun tages i drift, hvis monteringsvejledningen og sikkerhedsforskrifterne er blevet læst og forstået forinden. Opbevar vejledningen på en sådan måde, at den til enhver tid er tilgængelig for alle brugere. Giv altid produktet videre til tredjeemand sammen med monteringsvejledningen.

ruck ventilatorer er underkastet en konstant kvalitetskontrol og lever op til forskrifterne, der gælder på tidspunktet for udleveringen. Da produkterne hele tiden videreudvikles, forbeholder vi os ret til at foretage ændringer på produkterne til enhver tid og uden forudgående varsel. Vi fraskriver os ansvaret for rigtigheden eller fuldstændigheden af denne monteringsvejledning.

Garantien gælder udelukkende for den udeløvede konfiguration! Vi udelukker garanti, garanti- og ansvarskrav, der måtte stilles i forbindelse med person- og tingskader, der opstår som følge af forkert montering, brug i modstrid med forskrifterne eller formlæt og/eller forkert håndtering.

Sikkerhedshenvisninger

ruck ventilatorer er en komponent (delemaskine) iht. EU-maskindirektivet 2006/42/EF. Produktet er ikke nogen brugsfærdig maskine iht. EU-maskindirektivet. Det er udelukkende beregnet til at blive monteret i maskiner eller lufttekniske produkter og anlæg eller til at blive føjet sammen med andre komponenter til en maskine eller et anlæg. Produktet må først tages i brug, når det er monteret i den maskine/et anlæg, det er beregnet til, og denne/dette fuldstændigt opfylder kravene i EU-maskindirektivet. Brug kun ruck ventilatorer, hvis de er i teknisk korrekt stand! Kontroller produktet for synlige mangler som f.eks. revner i huset eller manglende nitter, skruer, beskyttelseskapper eller andre anvendelsesrelevante mangler! Brug udelukkende produktet i det ydelsesområde, der er angivet i de tekniske data samt på typeskiltet! Berørings-, opsnagningsbeskyttelse og sikkerhedsafstande skal være til stede iht. DIN EN 13857. (med beskyttelsesgitter eller tilstrækkeligt lange forlængere). Generelt foreskrevne, elektriske og mekaniske beskyttelsesanordninger skal være til stede på opstillingsstedet! Den elektriske tilslutning samt reparationer må kun foretages af en autoriseret elektriker! Strømkredsen skal altid være afbrudt, før installations- og vedligeholdelsesarbejde gennemføres! Personer med begrænsede fysiske, sensoriske eller mentale evner må kun betjene produktet, hvis de er under opsyn eller hvis de instrueres af ansvarlige personer. Børn skal holdes væk fra produktet!

Transport og opbevaring

Transport og opbevaring må kun udføres af specialiseret personale, der skal overholde monteringsvejledningen og de gyldige forskrifter. Leveringen iht. følgeseddel skal kontrolleres for rigtighed, mangler og skader! Føjlmængder eller transportskader skal bekraftes skriftligt af transportøren. Overholdes dette ikke, fraskriver vi os ansvaret! Transporten skal gennemføres med egnet løftegrej i originalemballagen eller i de markerede transportanordninger! Beskadigelse og fordrejning af huset skal undgås! Produktet skal opbevares i originalemballagen et tørt og vejrbeskyttet sted. Lagertemperatur mellem -10°C og +40°C. Store temperatursvingninger skal undgås! Ved langtidslagring over et år skal løbehjulene kontrolleres manuelt for let gang!

Montering

Monteringsarbejde må kun udføres af specialiseret personale, der skal overholde monteringsvejledningen og de gyldige forskrifter og standarder. De ovennævnte sikkerhedshenvisninger skal overholdes! Afbrud altid produktets poler fra nettet, før De monterer produktet eller stikket sættes i eller trækkes ud. På installationsstedet skal der monteres en frakoblingsanordning med en kontaktabningsvidde på mindst 3,0 mm. Sikre produktet mod genindkobling! Kontakfladen til ventilatoren skal være vandret og lige. Overhold den tilladte taglast. Mellem tagventilatoren og soklen skal der tilvejebringes tilstrækkelig tætning. Vi anbefaler polstrede forbindelsesmanchetter til montering, der reducerer støjoverførslen til kanalsystemet betydeligt! Træk kablerne og ledningerne på en sådan måde, at disse ikke beskadiges og sådan at ingen kan snuble over dem. Efter monteringen må ingen bevægelige dele være tilgængelige mere! De elektriske tilslutninger på produktet skal tilsiktes iht. forbindelsesdiagrammet! Sikre for ibrugtagningen, at alle pakninger og låse i stikforbindelserne er monteret korrekt og er ubeskadigede for at forhindre, at væske og fremmedlegemer kan trænge ind i produktet. Henvisningsskilte må hverken ændres eller fjernes! Brug altid ventilatoren i den rigtige luftstrømningsretning (se mærkning på produktet)! Produktet skal være monteret på en sådan måde, at det er let tilgængeligt til udførelse af vedligeholdelses- og rengøringsarbejde og at det kan udbygges uden store problemer.

Driftsbetingelser

Brug ikke ruck ventilatorer i eksplosiv atmosfære! Brug ikke ventilatoren med en frekvensomformer! Den maksimale omgivelsestemperatur på typeskiltet skal overholdes! Kontroller, om tilslutningsspændingen er i overensstemmelse med oplysningerne på typeskiltet! Hvis produktet bruges på en emhætte: Bruges emhættens atræksdrift samtidigt med drift af skorstensafhængig fyring, må undertrykket i rummet, hvor den skorstensafhængige fyring finder sted, ikke være større end 4 Pa (4 x 10⁻⁵ bar). Sørg for tilstrækkelig ventilering af rummet, når emhætten bruges samtidigt med apparater, der forbrænder gas eller andre brændstoffer.

Vedligeholdelse

ruck ventilatorer er vedligeholdelsesfrie med undtagelse af anbefalede rengøringsintervaller. Sikre, at ledningsforbindelser, tilslutninger og bygningsdele ikke løsnes, så længe alle produktets poler ikke er afbrudt fra nettet. Sikre anlægget mod genindkobling! Enkelte bygningsdele må ikke udskiftes indbyrdes. Dvs. at f.eks. bygningsdele, der er beregnet til et produkt, må ikke anvendes til andre produkter! Støvholdig luft fører med tiden til aflejring i løbehjul og hus. Dette fører til reduceret ydelse og ubalance i ventilatoren og således til en reduceret levetid! Rengør løbehjul med pensel/børste/klud. Pas på! Hverken fjern eller forskyd balancevægt! Den indvendige side må under ingen omstændigheder rengøres med vand eller højtryksrensning! Ved montering af et luftfilter kan rengøringsintervallet forlænges betydeligt eller udelades!

Bortskaffelse

Uagtens bortskaffelse af produktet kan føre til miljøskader. Bortskaf derfor produktet iht. de nationale bestemmelser, der gælder i Deres land.