

MLZ 40



Kurzinformation

Außengitter, Stahlblech verzinkt, DN 400

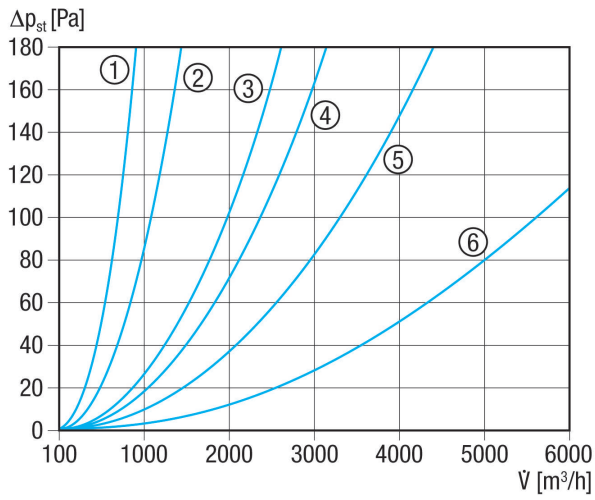
Artikelnummer 0151.0105

Technische Daten

Luftrichtung	Be- und Entlüftung
Min. Strömungsgeschwindigkeit	
Max. Strömungsgeschwindigkeit	4 m/s
Einbau	außen
Einbauort	Wand
Material	Stahlblech, verzinkt
Gewicht	3,6 kg
Geeignet für Nennweite	400 mm
Freier Querschnitt	997 cm ²
Breite	452 mm
Höhe	430 mm
Tiefe	45 mm
Verpackungseinheit	1 Stück
Sortiment	C
EAN	4012799511052

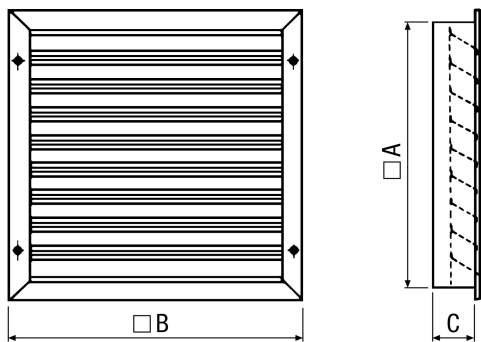
MLZ 40

Kennlinie Druckverluste



- ① MLA 20, MLZ 20
- ② MLA 25, MLZ 25
- ③ MLA 30, MLZ 30
- ④ MLA 35, MLZ 35
- ⑤ MLA 40, MLZ 40
- ⑥ MLA 50, MLZ 50

Maßzeichnung [mm]



A	B	C
430	452	45