

VH 20



Kurzinformation

Wandhülse für Ventilator mit Nennweite 200, Stahlblech

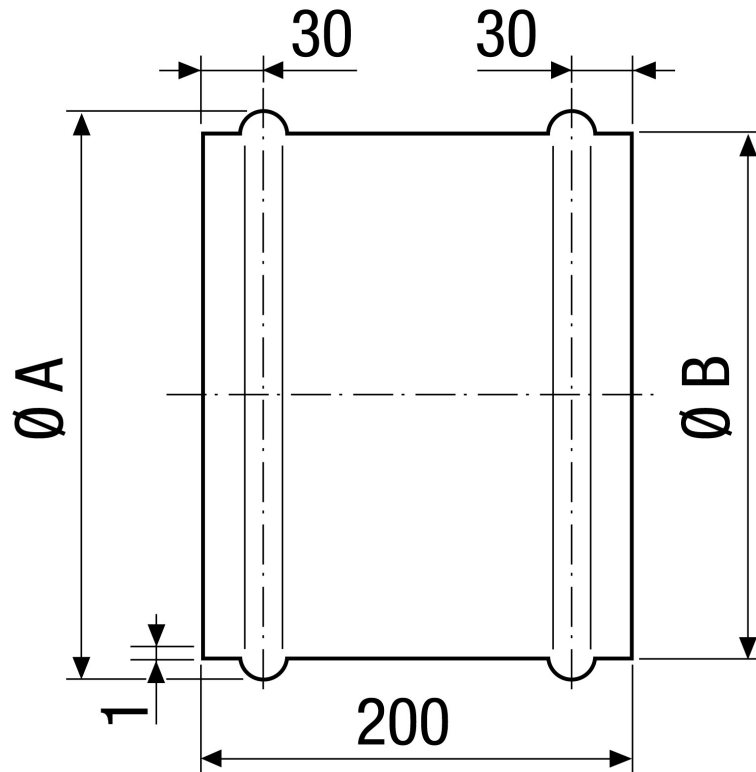
Artikelnummer 0055.0030

Technische Daten

Einbauort	Wand / Decke
Material	Stahlblech, verzinkt
Gewicht	1,1 kg
Geeignet für Nennweite	200 mm
Breite	226 mm
Höhe	226 mm
Tiefe	200 mm
Verpackungseinheit	1 Stück
Sortiment	C
EAN	4012799550303

VH 20

Maßzeichnung [mm]



A	B
226	219