

# ERH 10-04



## Kurzinformation

Elektro-Lufterhitzer, DN 100, Wechselstrom

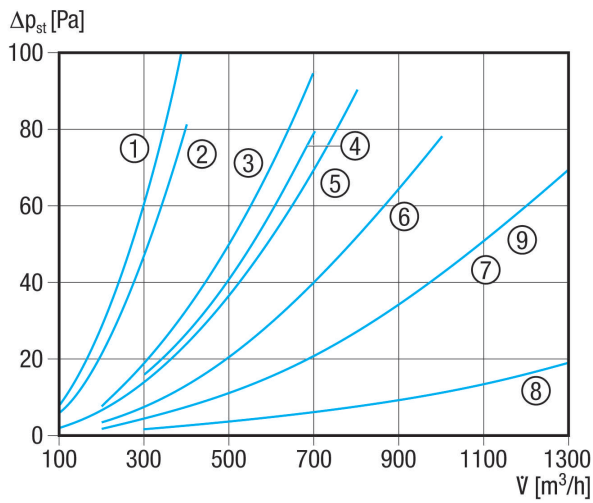
Artikelnummer 0082.0100

## Technische Daten

Spannungsart	Wechselstrom
Bemessungsspannung	230 V
Netzfrequenz	50 Hz
$I_{Max}$	1,74 A
Schutzart	IP 43
Einbau	innen
Einbaulage	waagrecht / senkrecht
Material Gehäuse	Stahlblech, verzinkt
Gewicht	2 kg
Nennweite	100 mm
Breite	100 mm
Höhe	181 mm
Tiefe	375 mm
Lufterhitzerart	elektrisch
Heizleistung	400 W
Verpackungseinheit	1 Stück
Sortiment	C
EAN	4012799821007

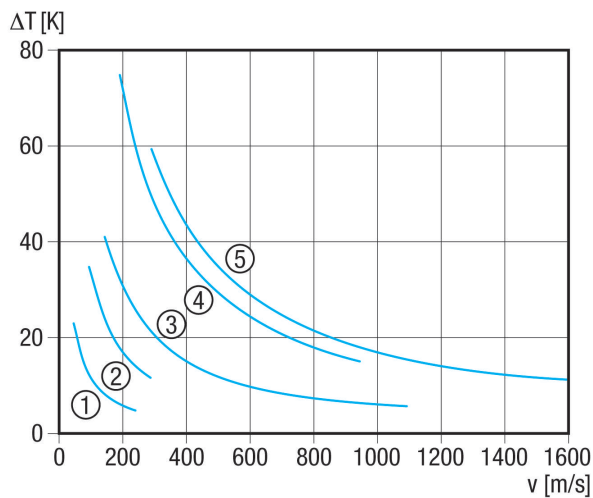
# ERH 10-04

## Kennlinie Druckverluste



- ① DRH 16-5
- ② ERH 12-1
- ③ ERH 16-2
- ④ ERH 10-04
- ⑤ DRH 20-5
- ⑥ DRH 25-6
- ⑦ ERH 20-2
- ⑧ DRH 25-2
- ⑨ DRH 31-6

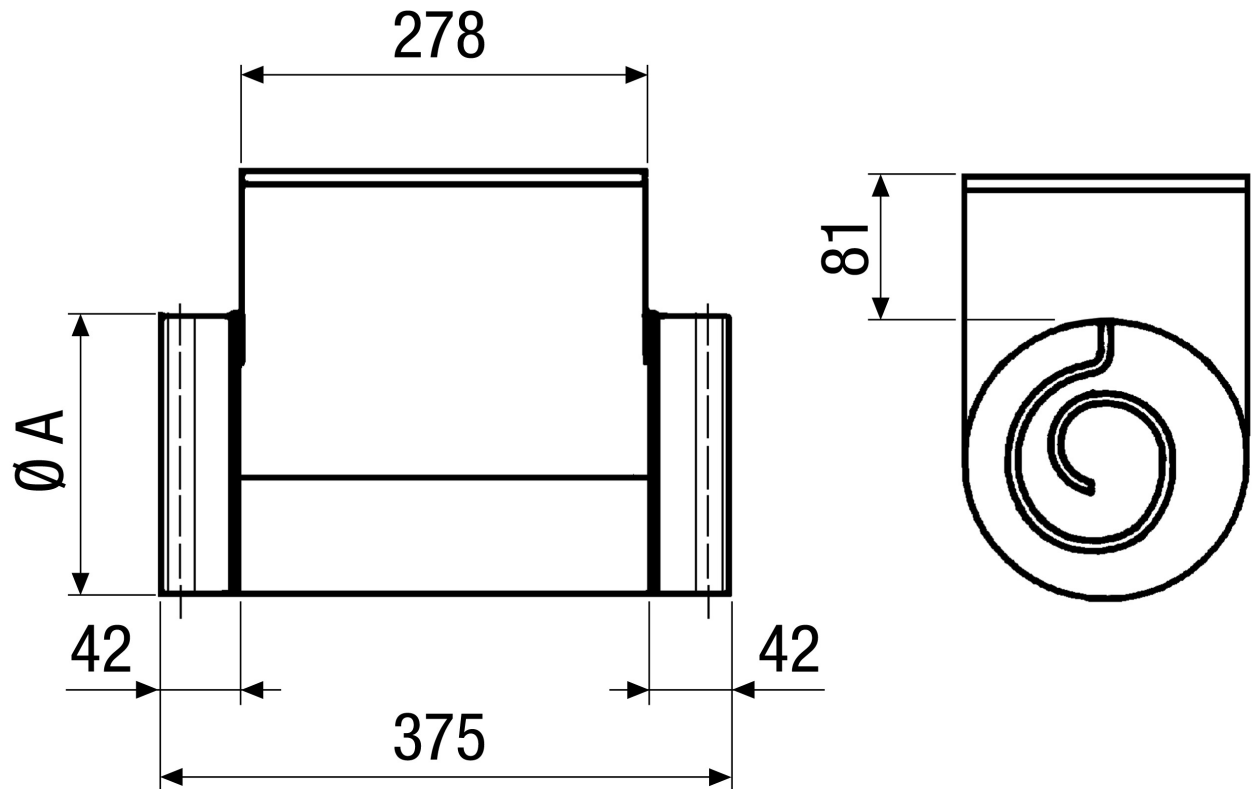
## Kennlinie Temperaturerhöhung



- ① ERH 10-4
- ② ERH 12-1
- ③ ERH 16-2, ERH 20-2, ERH 25-2
- ④ DRH 16-5, DRH 20-5
- ⑤ DRH 25-6, DRH 31-6

# ERH 10-04

Maßzeichnung [mm]



A  
100