

Differenzdruck-Sensor

Differenzdruck-Messumformer mit 8 einstellbaren Messbereichen und Modbus-Funktionalität. NEMA 4X / IP65 konformes Gehäuse. Zur Überwachung des Differenzdrucks von Luft, nicht entflammaren und nicht aggressiven Gasen. Für die Überwachung von Luftfiltern, Ventilatoren, industriellen Luftkühlzyklen, Brandschutz-, Entrauchungs- und Luftklappen. Optional erhältlich mit LCD Display und Auto-Zero Funktion.


Typenübersicht

Typ	Messbereich Relativdruck	Ausgangssignal	Ausgangssignal aktiv Druck	Ausgangssignal aktiv Volumenstrom	Überlastbereich	Display Typ	Zusätzliche Merkmale
22ADP-15Q	-	Modbus	DC 0...5 V, DC 0...10 V	DC 0...5 V, DC 0...10 V	40 kPa / 160 inch WC	-	-
22ADP-15QA	-	Modbus	DC 0...5 V, DC 0...10 V	DC 0...5 V, DC 0...10 V	40 kPa / 160 inch WC	-	Auto-Zero
22ADP-15QB	-	Modbus	DC 0...5 V, DC 0...10 V	DC 0...5 V, DC 0...10 V	40 kPa / 160 inch WC	LCD	Auto-Zero
22ADP-15QL	-	Modbus	DC 0...5 V, DC 0...10 V	DC 0...5 V, DC 0...10 V	40 kPa / 160 inch WC	LCD	-

Technische Daten

Elektrische Daten	Spannungsversorgung DC	15...24 V, ±10%, 1.4 W
	Spannungsversorgung AC	24 V, ±10%, 2 VA
	Kabeleinführung	Kabelverschraubung M20 2 x Ø6 mm, mit Zugentlastung 2 x Ø6 mm
Funktionsdaten	Sensor Technologie	Piezo-Messzelle
	Ansteuerung kommunikativ	Modbus RTU (Details siehe separates Dokument "Sensor Modbus-Register")
	Multirange	8 einstellbare Messbereiche
	Ausgangssignal aktiv Hinweis	Ausgang DC 0...5/10 V wählbar mit Schalter Spannungsausgang: min. 10 kΩ Last Stromausgang: max. 500 Ω Bürde
	Display	LCD, 29 x 35 mm mit Hintergrundbeleuchtung Messwerte: Pa, inchWC (konfigurierbar) Messwerte Volumenstrom: m³/h, cfm (konfigurierbar)
Medien	Luft	

Messdaten	Gemessene Werte	Differenzdruck			
	Messmedien	Luft und nicht aggressive Gase			
	Messbereichseinstellung Druck	Setting	Bereich [Pa]	Bereich [inch WC]	Einstellung ab Werk
		S0	0...250	0...1	✓
		S1	0...100	0...0.4	
		S2	0...50	0...0.2	
		S3	0...25	0...0.1	
		S4	-25...25	-0.1...0.1	
		S5	-50...50	-0.2...0.2	
		S6	-100...100	-0.4...0.4	
	S7	-150...150	-0.6...0.6		
	Genauigkeit Druck	Abweichung gegenüber dem Referenzgerät ±1 Pa beim Bereich <250 Pa			
Werkstoffe	Kabelverschraubung	PA6, schwarz			
	Gehäuse	Deckel: Lexan, Belimo-Orange NCS S0580-Y6OR			
		Boden: Lexan, Belimo-Orange NCS S0580-Y6OR			
		Dichtung: 0467 NBR70, schwarz			
Sicherheitsdaten	Umgebungsfeuchte	max. 95% r.H., nicht kondensierend			
	Umgebungstemperatur	-10...50 °C [15...120 °F]			
	Mediumtemperatur	-10...50 °C [15...120 °F]			
	Schutzklasse IEC/EN	III Sicherheitskleinspannung (SELV)			
	Schutzklasse UL	UL Class 2 Supply			
	Zertifizierung IEC/EN	IEC/EN 60730-1 und IEC/EN 60730-2-6			
	Zertifizierung UL	cULus gemäss UL60730-1A/-2-6, CAN/CSA E60730-1:02, CE gemäss 2004/108/EC and 2006/95/EC, NEMA 4X, IP65, UL Enclosure Type 4X			
	Schutzart IEC/EN	IP65			
	Schutzart NEMA/UL	NEMA 4X			
	Qualitätsstandard	ISO 9001			
Gewicht	0.29 kg				

Sicherheitshinweis


Der Einbau und die Montage elektrischer Geräte dürfen nur durch eine autorisierte Elektrofachkraft erfolgen.

Dieses Gerät ist für die Anwendung in stationären Heizungs-, Lüftungs- und Klimaanlage konzipiert und darf nicht für Anwendungen ausserhalb des spezifizierten Einsatzbereiches eingesetzt werden. Unberechtigte Modifikationen sind verboten. Das Gerät darf nicht in Kombination mit anderer Ausrüstung verwendet werden, die im Falle einer Fehlfunktion Menschen, Tiere oder Sachwerte verletzen kann.

Es muss sichergestellt werden, dass die Stromversorgung nicht angeschlossen ist, wenn das Gerät installiert wird. Nicht an laufende Geräte anschliessen.

Ferner gelten

- Gesetze, Normen und Vorschriften
- Der Zustand des Gerätes zum Zeitpunkt der Installation
- Die technischen Daten sowie die Bedienungsanleitung des Gerätes

Anmerkungen
Automatische Nullpunktkalibrierung (Auto-Zero)

Durch die automatische Nullpunktkalibrierung ist der Differenzdruck-Messumformer wartungsfrei.

Diese integrierte Funktion kalibriert im Betrieb den Differenzdruck-Messumformer automatisch alle 10 Minuten auf den Nullpunkt. Dadurch wird eine Langzeitschwankung des piezobeständigen Messelements, welche aufgrund thermischer, elektronischer oder mechanischer Einwirkung auftritt, ausgeschlossen. Während der Nullpunktkalibrierung werden die Ausgangs- und Anzeigewerte auf die zuletzt gemessenen Werte eingefroren. Die automatische Nullpunktkalibrierung dauert ca. 4 Sekunden.

Manuelle Nullpunktkalibrierung

Bei normalem Betrieb ist es empfehlenswert, die Nullpunktkalibrierung alle 12 Monate vorzunehmen.

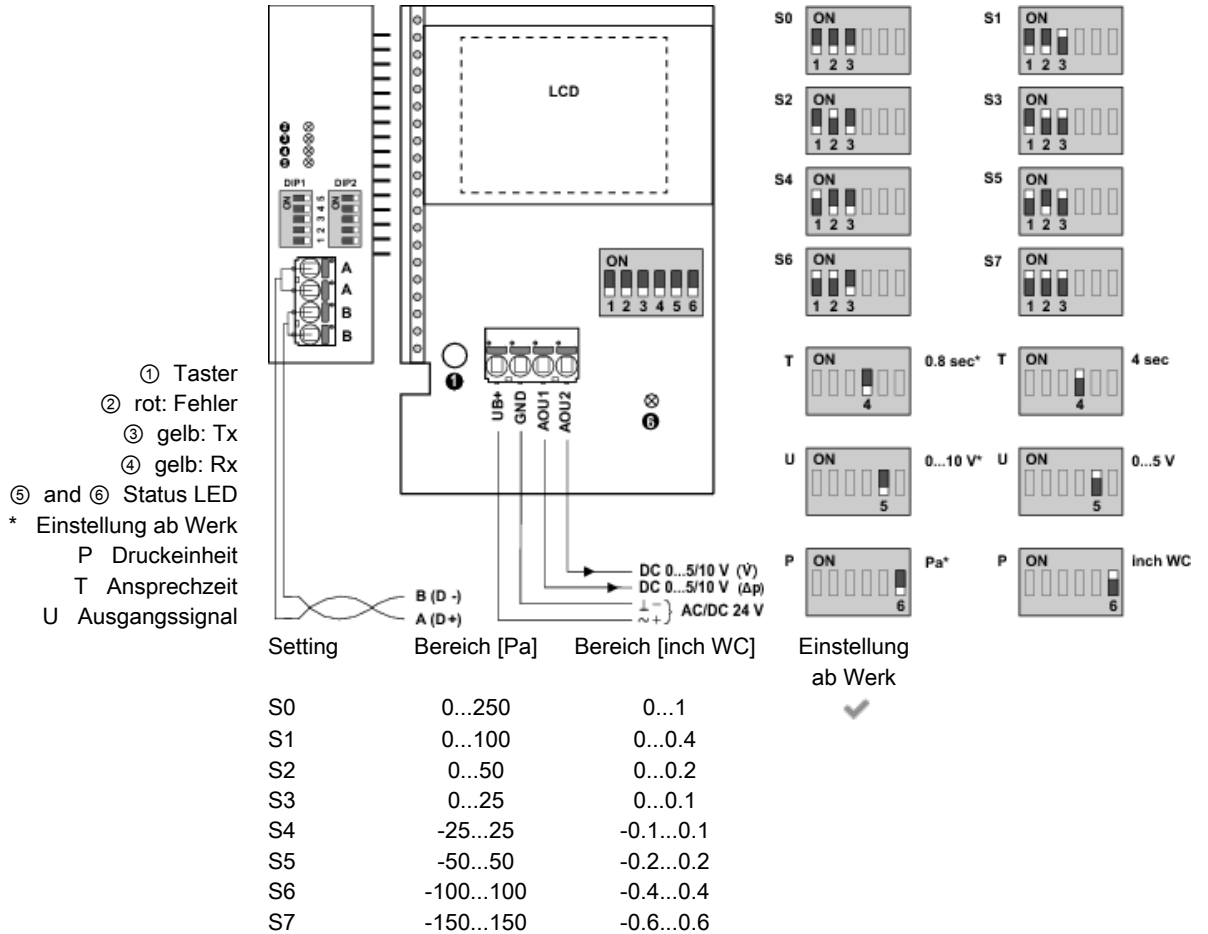
Achtung! Die Spannungsversorgung muss eine Stunde vor der Nullpunktkalibrierung angeschlossen werden.

- Beide Schläuche von den Druckanschlüssen + und - lösen
- Drücken Sie den Taster bis die LED dauerhaft leuchtet
- Warten Sie bis die LED wieder blinkt und schliessen Sie die Schläuche wieder an die Druckanschlüsse an (+ und - beachten)

Zubehör

Lieferumfang	Montageplatte Dübel Schrauben Zugentlastung Ø6...8 mm Kabelverschraubung PG11, Ø6...10 mm	
Optionales Zubehör	Beschreibung	Typ
	Kanal-Anschlussstutzen (Metall) 40 mm	A-22AP-A02
	Kanal-Anschlussstutzen (Metall) 100 mm	A-22AP-A04

Anschlussschema



Detaillierte Dokumentation

Das separate Dokument "Sensor Modbus-Register" informiert über Modbus-Register, Adressierung, Parity und Bus-Abschluss (DIP1: Adresse, DIP2: Baudrate, Parity, Bus-Abschluss)

Zusätzlich zu den Informationen über den Bus stehen folgende Analogausgänge zur Verfügung:

- AOU1: Differenzdruck
- AOU2: Volumenstrom

Der Volumenstrom wird aus dem Differenzdruck, dem k-Faktor und der Höhe (m über Meer) berechnet.

Werkseinstellung für den k-Faktor ist 1.00 und für die Höhe 330 m.

Die Werte des k-Werts und der Höhe können via Modbus bzw. BACnet umgestellt werden.

Hinweise Verdrahtung RS485

Anschluss über Sicherheitstransformator.

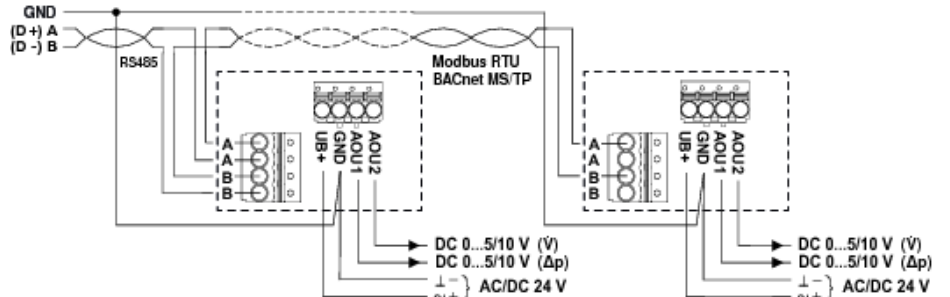


Parallelanschluss weiterer Geräte möglich. Leistungsdaten beachten.

Die Verdrahtung der Leitung für BACnet MS/TP / Modbus RTU hat nach den einschlägigen RS485-Richtlinien zu erfolgen.

Modbus / BACnet: Speisung und Kommunikation sind nicht galvanisch getrennt. Massesignal der Geräte miteinander verbinden.

Verdrahtung RS485 (Modbus RTU & BACnet MS/TP)



Abmessungen

